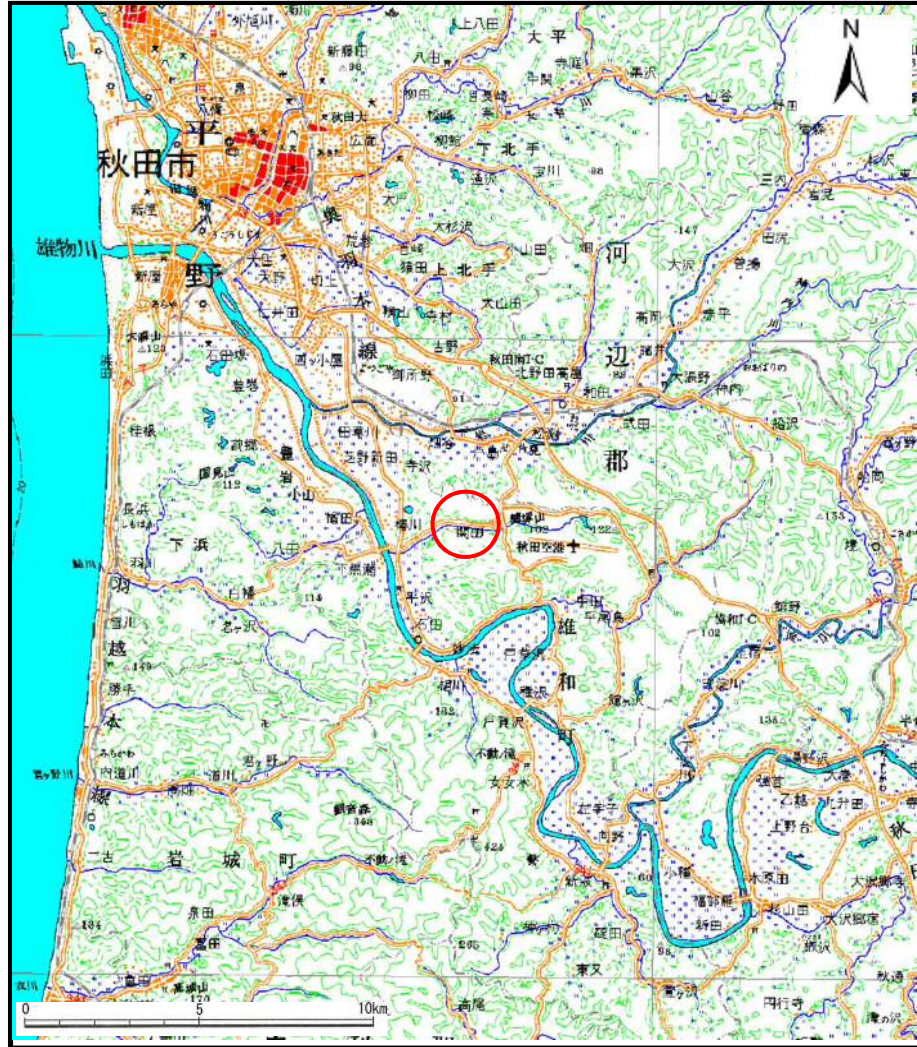
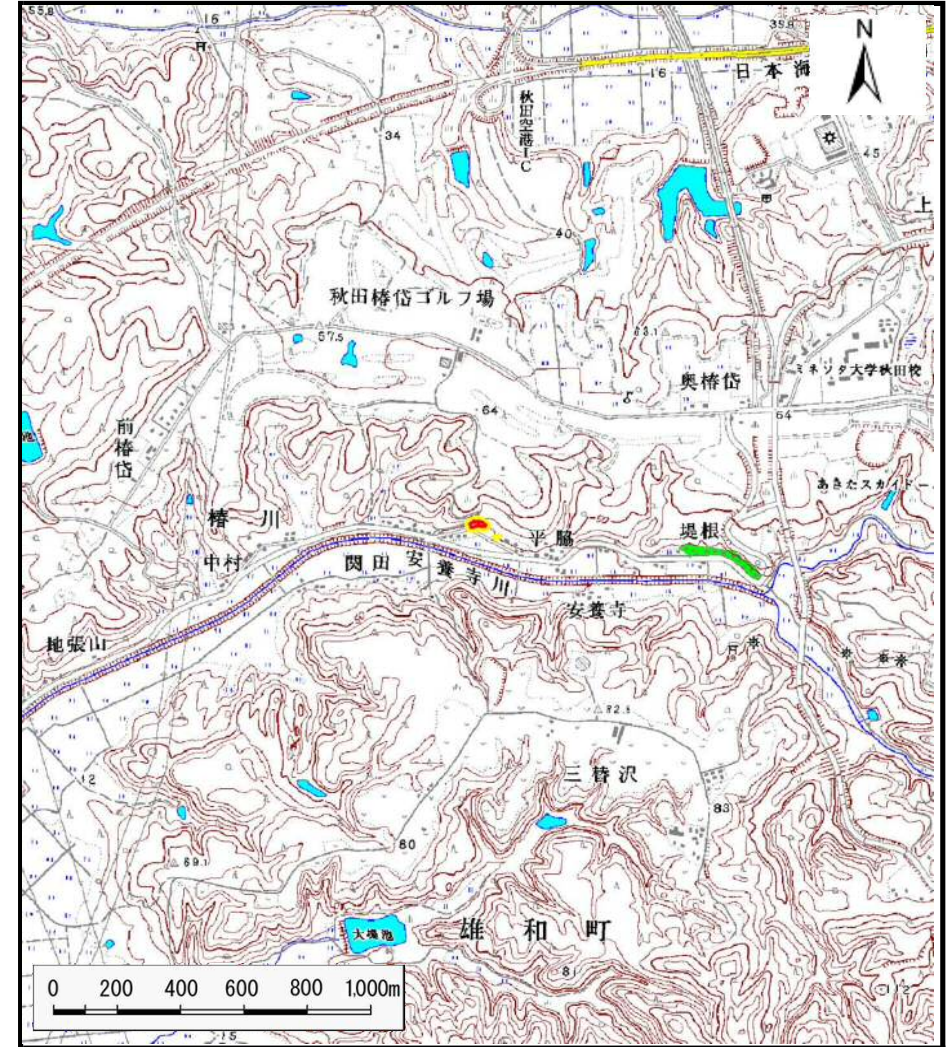


# 土砂災害警戒区域等の指定の公示に係る図書（その1）



(1/200,000)



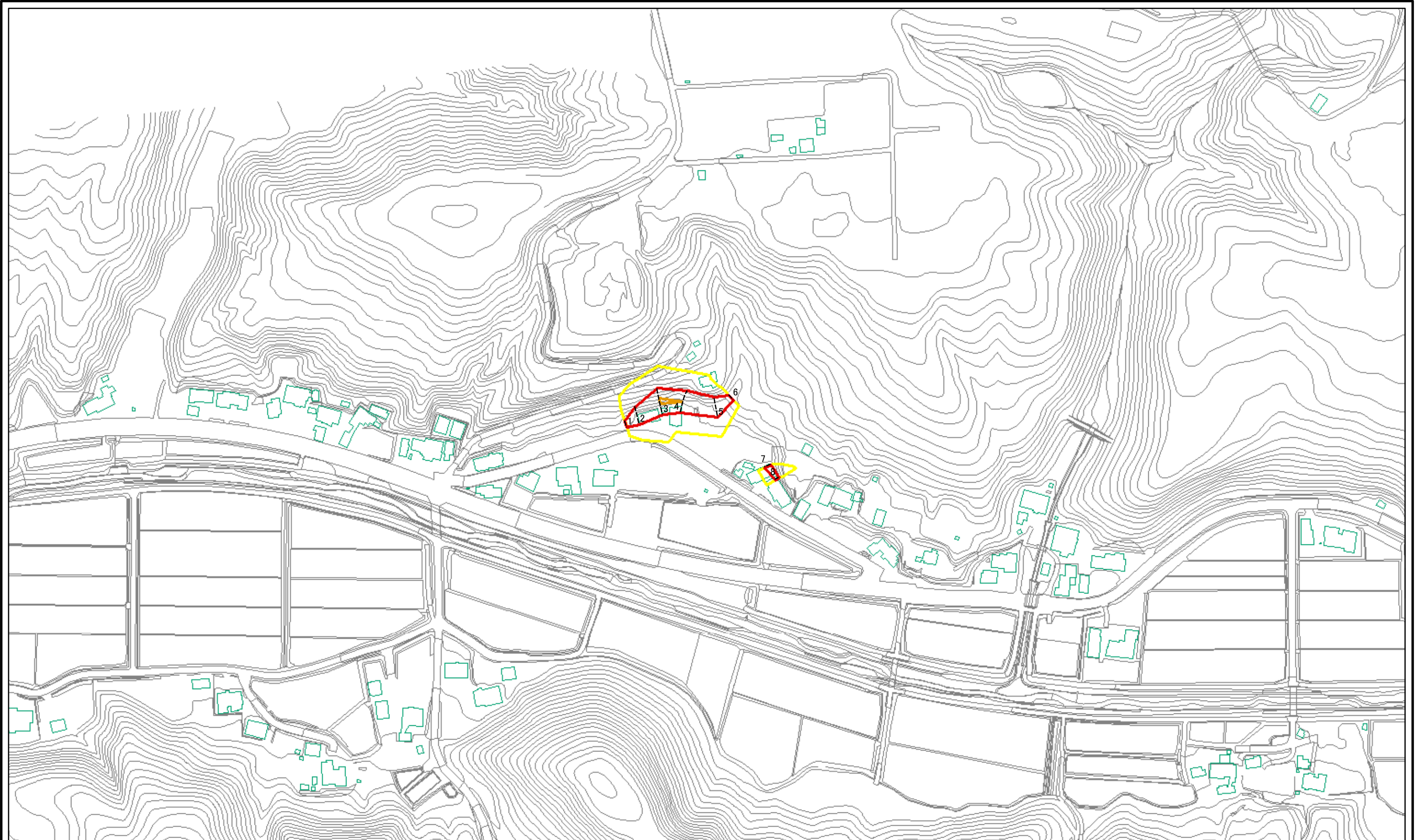
(1/25,000)

様式-1(急)  
土砂災害警戒区域・土砂災害特別警戒区域 位置図

|         |               |
|---------|---------------|
| 自然現象の種類 | 急傾斜地の崩壊       |
| 箇所番号    | Ⅱ-674         |
| 箇所名     | 平脇1号          |
| 所在地     | 秋田県秋田市雄和椿川字関田 |

この地図は、国土地理院長の承認を得て、同院発行の1/200,000地勢図、1/25,000地形図を複製したものである。（承認番号 平26情複、第1154号）

# 土砂災害警戒区域等の指定の公示に係る図書(その2)



0 25 50 100  
m

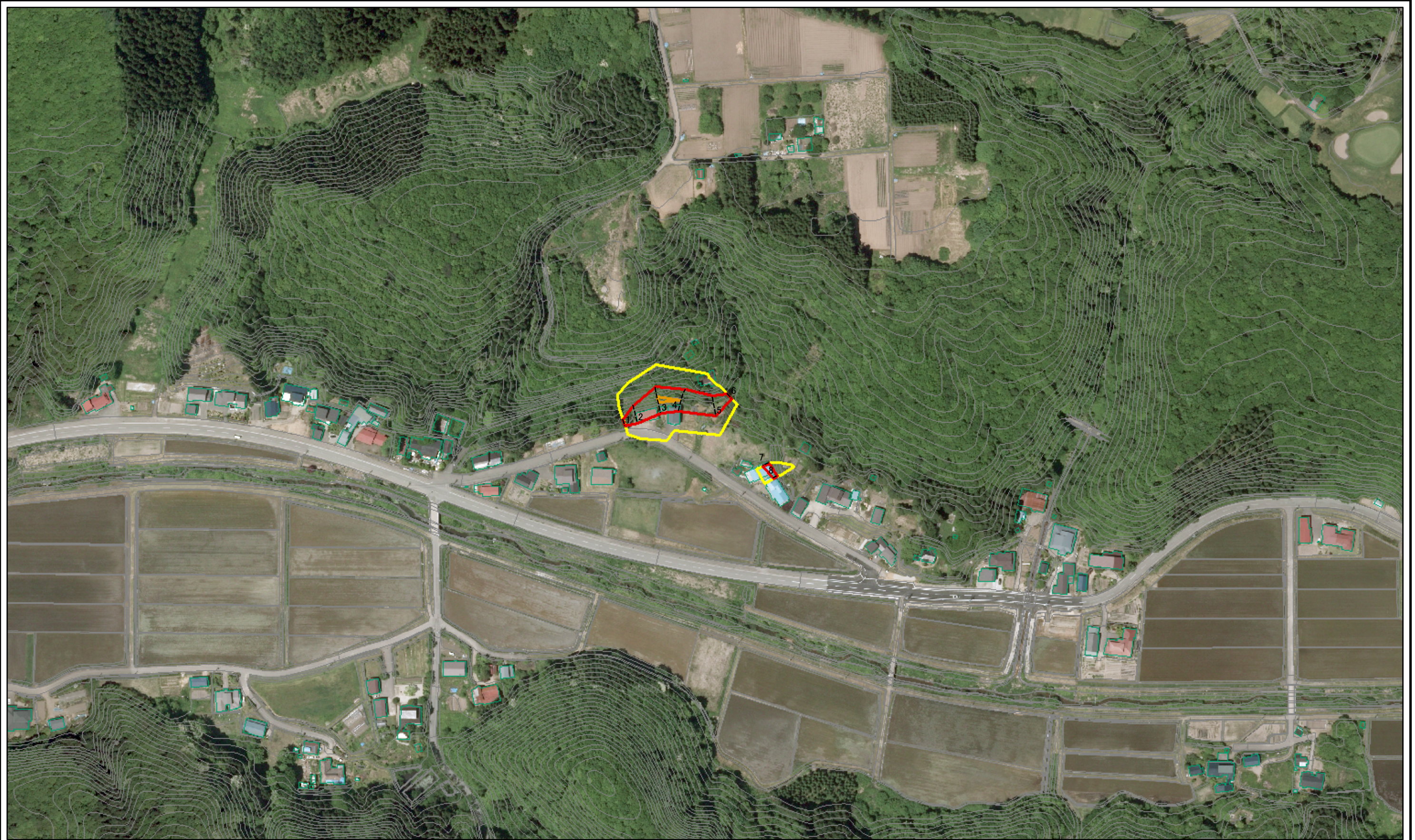
図中の数字は横断測線番号を示す

様式-2(急)  
土砂災害警戒区域・土砂災害特別警戒区域  
区域図(その1)

|   |  |               |
|---|--|---------------|
| 土砂災害防止法施行令第二条の基準に該当する区域                     |  | 縮尺<br>1:2,500 |
| 土砂災害防止法施行令第三条の基準に該当する区域                     |  |               |
| 土砂等の(移動)高さが1m以下の場合、土砂等の移動による力が100kN/mを超える区域 |  |               |
| 土砂等の堆積の高さが3mを超える区域                          |  |               |
| それ以外の区域                                     |  |               |

|         |             |      |               |
|---------|-------------|------|---------------|
| 自然現象の種類 | 急傾斜地の崩壊     | 箇所番号 | II-674        |
| 告示番号    | 第457号       | 箇所名  | 平脇1号          |
| 告示年月日   | 平成27年10月23日 | 所在地  | 秋田県秋田市雄和椿川字関田 |

土砂災害警戒区域等の指定の公示に係る図書(その2)



0 25 50 100  
m

図中の数字は横断測線番号を示す

様式-2(急)  
土砂災害警戒区域・土砂災害特別警戒区域  
区域図(その1)

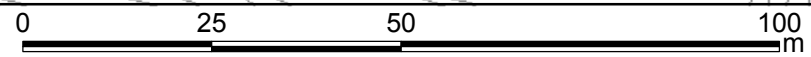
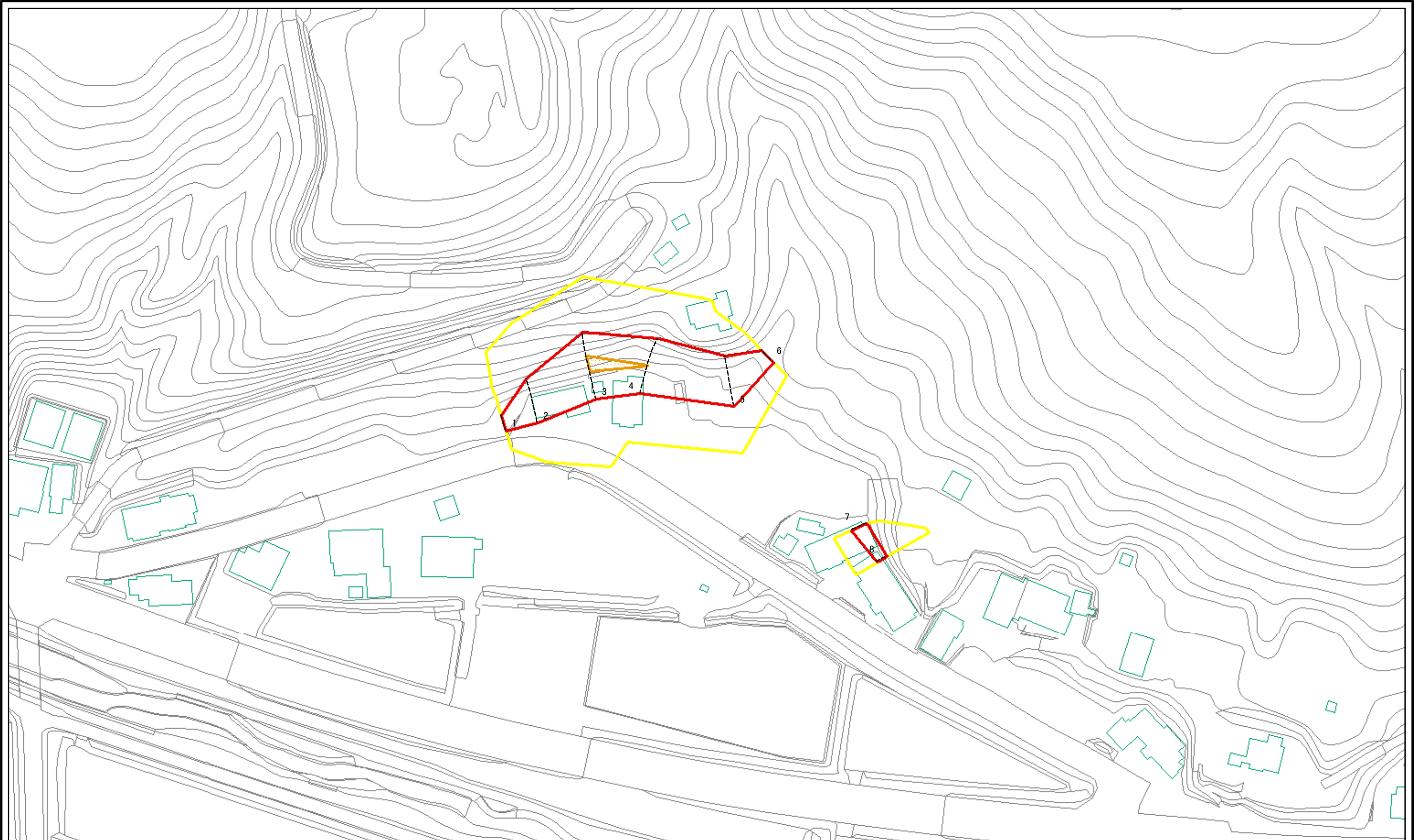
|                         |  |
|-------------------------|--|
| 土砂災害防止法施行令第二条の基準に該当する区域 |  |
| 土砂災害防止法施行令第三条の基準に該当する区域 |  |
| それ以外の区域                 |  |

|  |         |
|--|---------|
|  | 縮尺      |
|  | 1:2,500 |

|         |             |
|---------|-------------|
| 自然現象の種類 | 急傾斜地の崩壊     |
| 告示番号    | 第457号       |
| 告示年月日   | 平成27年10月23日 |

|      |               |
|------|---------------|
| 箇所番号 | II-674        |
| 箇所名  | 平脇1号          |
| 所在地  | 秋田県秋田市雄和椿川字関田 |

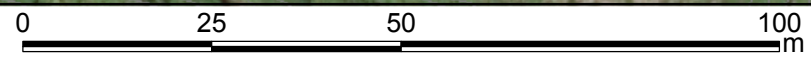
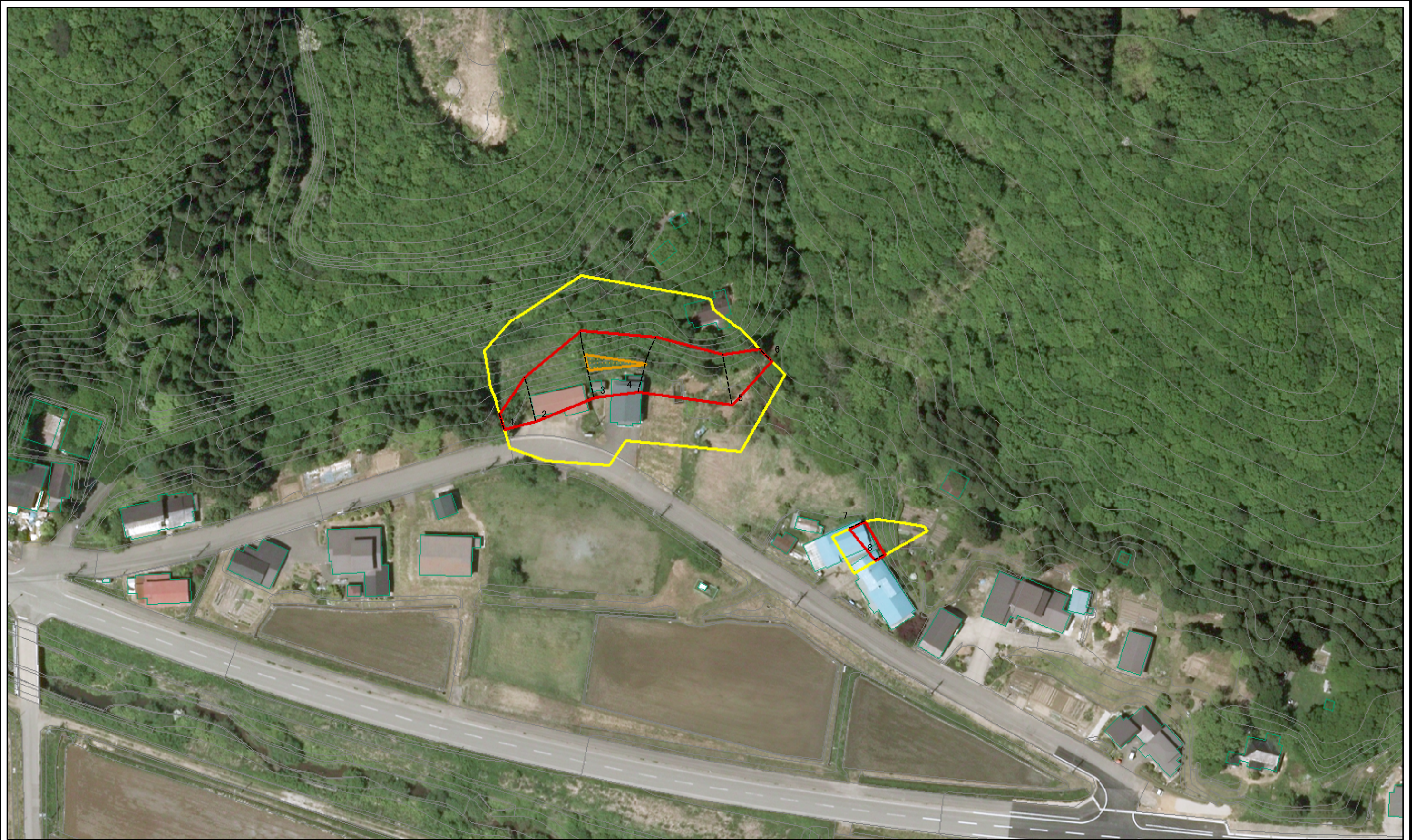
土砂災害警戒区域等の指定の公示に係る図書(その2-1)



図中の数字は横断測線番号を示す

|  |   |          |                    |         |             |      |               |
|--|---|----------|--------------------|---------|-------------|------|---------------|
| 様式-2-1(急)<br>土砂災害警戒区域・土砂災害特別警戒区域<br>区域図(その2) | 土砂災害防止法施行令第二条の基準に該当する区域                     |          | N<br>縮尺<br>1:1,000 | 自然現象の種類 | 急傾斜地の崩壊     | 箇所番号 | II-674        |
|  | 土砂災害防止法施行令第三条の基準に該当する区域                     | <br><br> |                    | 告示番号    | 第457号       | 箇所名  | 平脇1号          |
|  | 土砂等の(移動)高さが1m以下の場合、土砂等の移動による力が100kN/mを超える区域 |          |                    | 告示年月日   | 平成27年10月23日 | 所在地  | 秋田県秋田市雄和榑川字関田 |
|  | 土砂等の堆積の高さが3mを超える区域                          |          |                    |         |             |      |               |
|  | それ以外の区域                                     |          |                    |         |             |      |               |

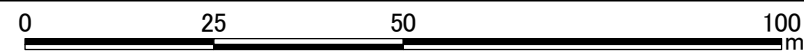
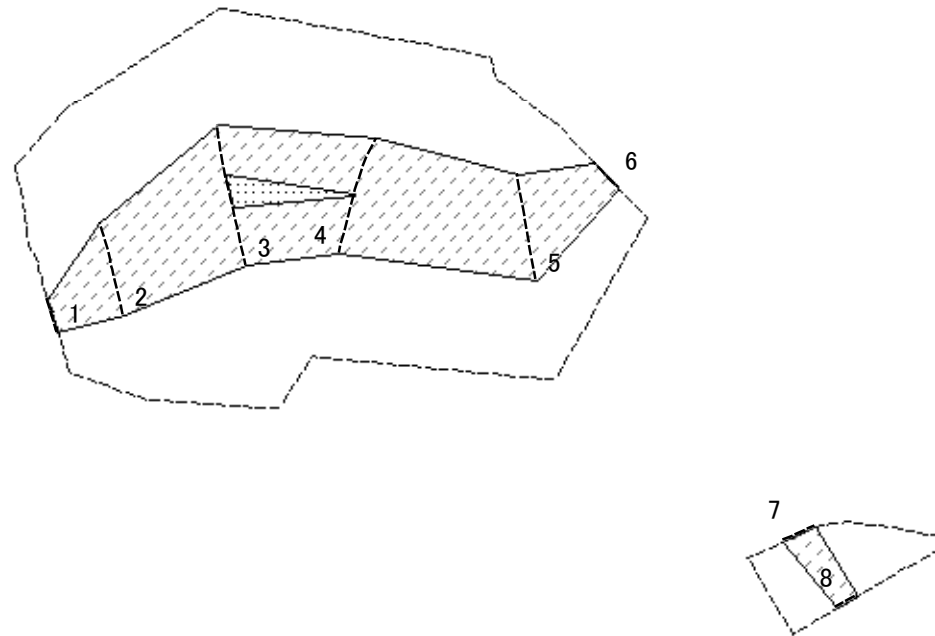
土砂災害警戒区域等の指定の公示に係る図書(その2-1)



図中の数字は横断測線番号を示す

|  |   |  |                    |         |             |      |               |
|--|---|--|--------------------|---------|-------------|------|---------------|
| 様式-2-1(急)<br>土砂災害警戒区域・土砂災害特別警戒区域<br>区域図(その2) | 土砂災害防止法施行令第二条の基準に該当する区域                     |  | N<br>縮尺<br>1:1,000 | 自然現象の種類 | 急傾斜地の崩壊     | 箇所番号 | II-674        |
|  | 土砂災害防止法施行令第三条の基準に該当する区域                     |  |                    | 告示番号    | 第457号       | 箇所名  | 平脇1号          |
|  | 土砂等の(移動)高さが1m以下の場合、土砂等の移動による力が100kN/mを超える区域 |  |                    | 告示年月日   | 平成27年10月23日 | 所在地  | 秋田県秋田市雄和榑川字関田 |
|  | 土砂等の堆積の高さが3mを超える区域                          |  |                    |         |             |      |               |
|  | それ以外の区域                                     |  |                    |         |             |      |               |

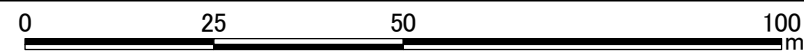
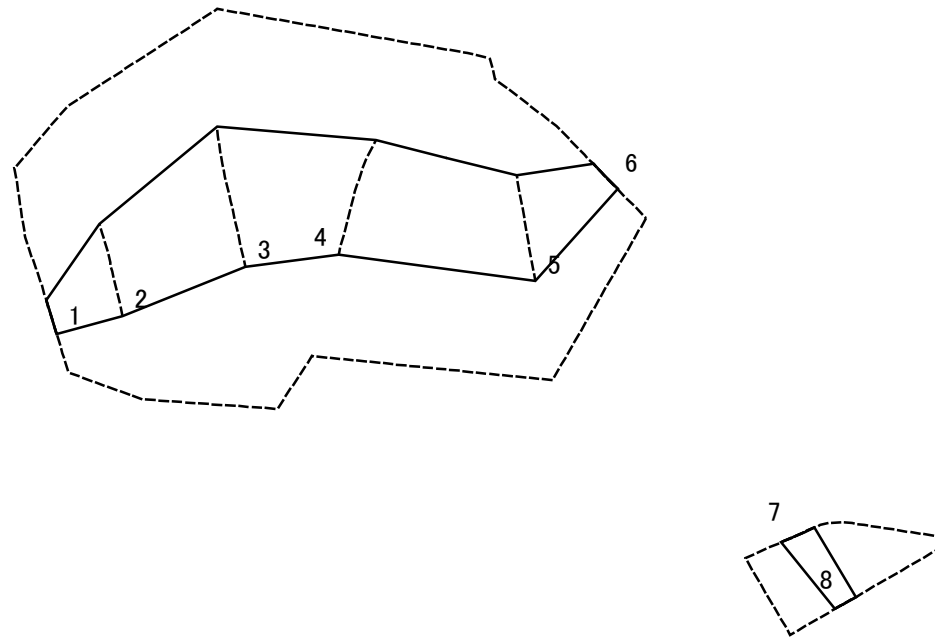
# 土砂災害警戒区域等の指定の公示に係る図書(その2-2)



図中の数字は横断測線番号を示す

|  |                         |  |                    |         |             |      |               |
|--|-------------------------|--|--------------------|---------|-------------|------|---------------|
| <b>様式-2-2(急)</b><br>土砂災害特別警戒区域の区域区分図<br>(急傾斜地の崩壊に伴う土石等の移動により<br>建築物の地上部に作用すると想定される力) | 土砂災害防止法施行令第二条の基準に該当する区域 |  | N<br>縮尺<br>1:1,000 | 自然現象の種類 | 急傾斜地の崩壊     | 箇所番号 | II-674        |
|  | 土砂災害防止法施行令第三条の基準に該当する区域 |  |                    | 告示番号    | 第457号       | 箇所名  | 平脇1号          |
|  | それ以外の区域                 |  |                    | 告示年月日   | 平成27年10月23日 | 所在地  | 秋田県秋田市雄和榑川字関田 |

土砂災害警戒区域等の指定の公示に係る図書(その2-3)



図中の数字は横断測線番号を示す

|   |                         |  |                    |         |             |      |               |
|---|-------------------------|--|--------------------|---------|-------------|------|---------------|
| 様式-2-3(急)<br>土砂災害特別警戒区域の区域区分図<br>(急傾斜地の崩壊に伴う土石等の堆積により<br>建築物の地上部に作用すると想定される力) | 土砂災害防止法施行令第二条の基準に該当する区域 |  | N<br>縮尺<br>1:1,000 | 自然現象の種類 | 急傾斜地の崩壊     | 箇所番号 | II-674        |
|   | 土砂災害防止法施行令第三条の基準に該当する区域 |  |                    | 告示番号    | 第457号       | 箇所名  | 平脇1号          |
|   | それ以外の区域                 |  |                    | 告示年月日   | 平成27年10月23日 | 所在地  | 秋田県秋田市雄和榑川字関田 |

