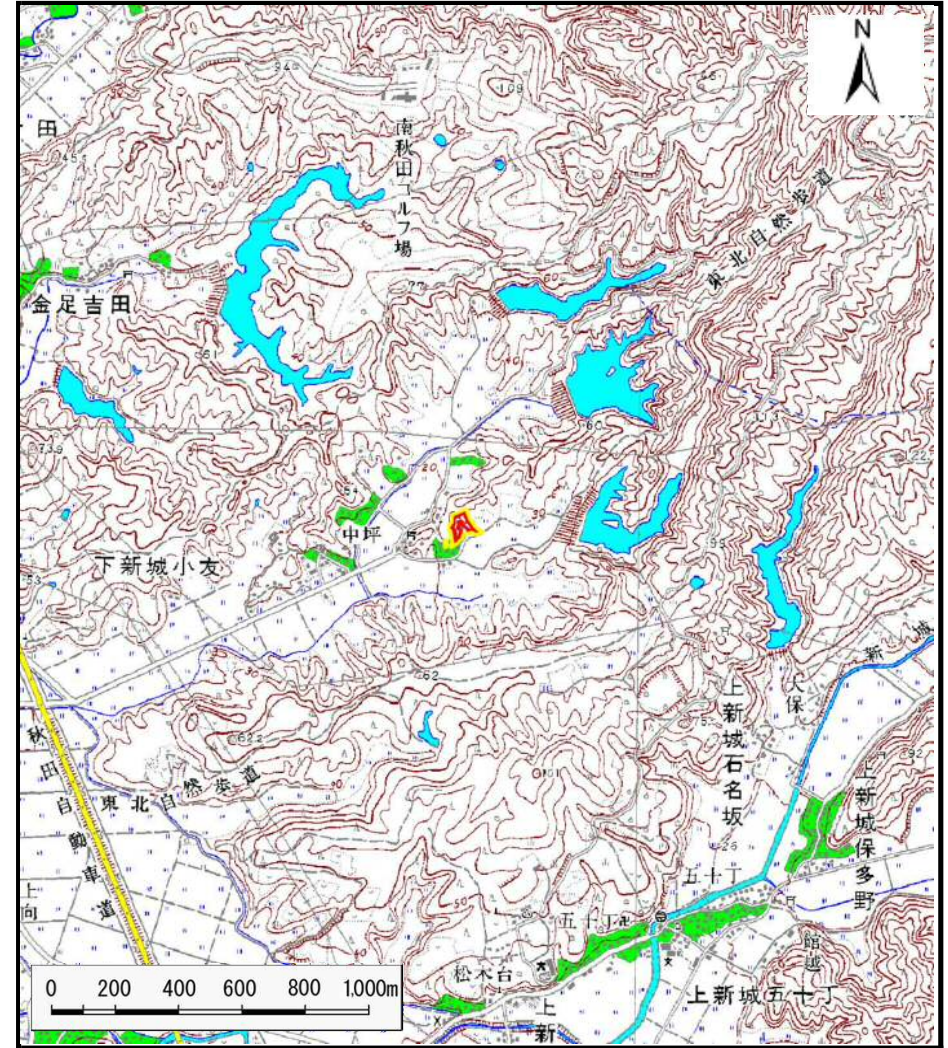


土砂災害警戒区域等の指定の公示に係る図書（その1）



(1/200,000)



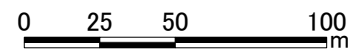
(1/25,000)

様式-1(急)
土砂災害警戒区域・土砂災害特別警戒区域 位置図

自然現象の種類	急傾斜地の崩壊
箇所番号	Ⅱ-455
箇所名	猿田沢
所在地	秋田県秋田市下新城小友字猿田沢

この地図は、国土地理院長の承認を得て、同院発行の1/200,000地勢図、1/25,000地形図を複製したものである。（承認番号 平26情複、第1154号）

土砂災害警戒区域等の指定の公示に係る図書(その2)



図中の数字は横断測線番号を示す

様式-2(急) 土砂災害警戒区域・土砂災害特別警戒区域 区域図(その1)	土砂災害防止法施行令第二条の基準に該当する区域		N 縮尺 1:2,500	自然現象の種類	急傾斜地の崩壊	箇所番号	II-455
	土砂災害防止法施行令第三条の基準に該当する区域			告示番号	第457号	箇所名	猿田沢
	それ以外の区域			告示年月日	平成27年10月23日	所在地	秋田県秋田市下新城小友字猿田沢

土砂災害警戒区域等の指定の公示に係る図書(その2)



0 25 50 100
m

図中の数字は横断測線番号を示す

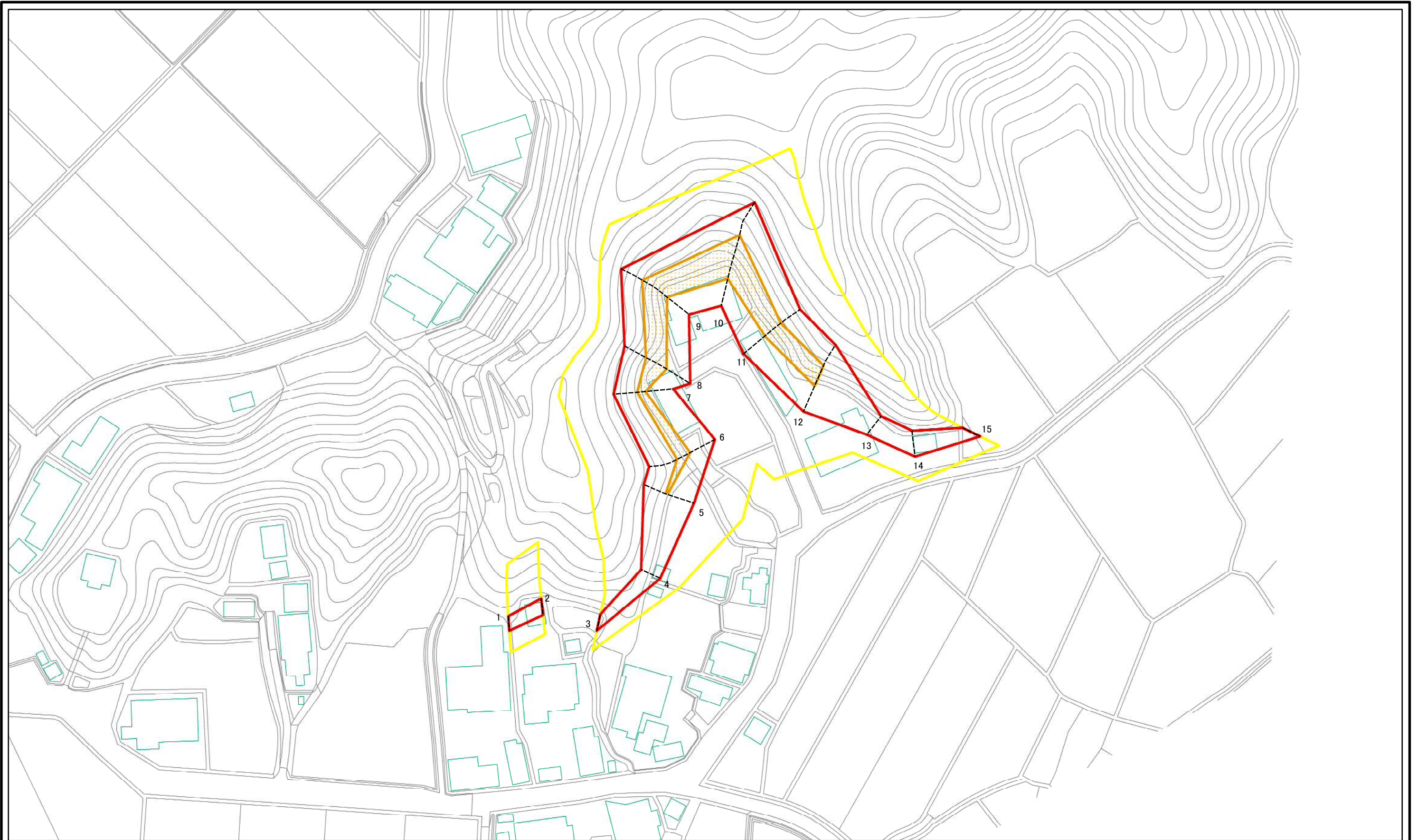
様式-2(急)
土砂災害警戒区域・土砂災害特別警戒区域
区域図(その1)

土砂災害防止法施行令第二条の基準に該当する区域	
土砂災害防止法施行令第三条の基準に該当する区域	
それ以外の区域	

	縮尺
	1:2,500

自然現象の種類	急傾斜地の崩壊	箇所番号	II-455
告示番号	第457号	箇所名	猿田沢
告示年月日	平成27年10月23日	所在地	秋田県秋田市下新城小友字猿田沢

土砂災害警戒区域等の指定の公示に係る図書(その2-1)



0 25 50 100
m

図中の数字は横断測線番号を示す

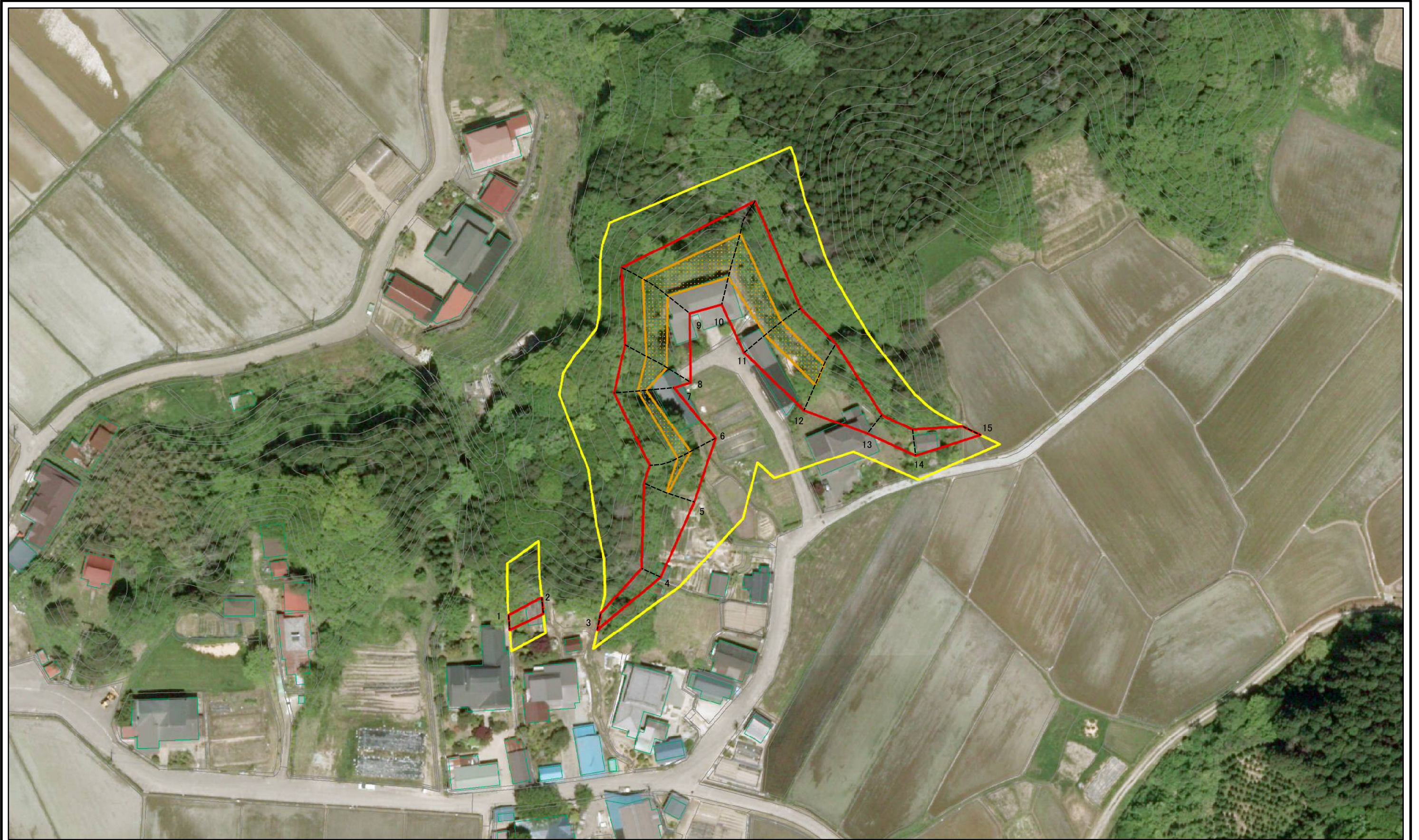
様式-2-1(急)
土砂災害警戒区域・土砂災害特別警戒区域
区域図(その2)

土砂災害防止法施行令第二条の基準に該当する区域	
土砂災害防止法施行令第三条の基準に該当する区域	
それ以外の区域	

縮尺
1:1,000

自然現象の種類	急傾斜地の崩壊	箇所番号	II-455
告示番号	第457号	箇所名	猿田沢
告示年月日	平成27年10月23日	所在地	秋田県秋田市下新城小友字猿田沢

土砂災害警戒区域等の指定の公示に係る図書(その2-1)



0 25 50 100
m

図中の数字は横断測線番号を示す

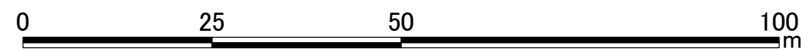
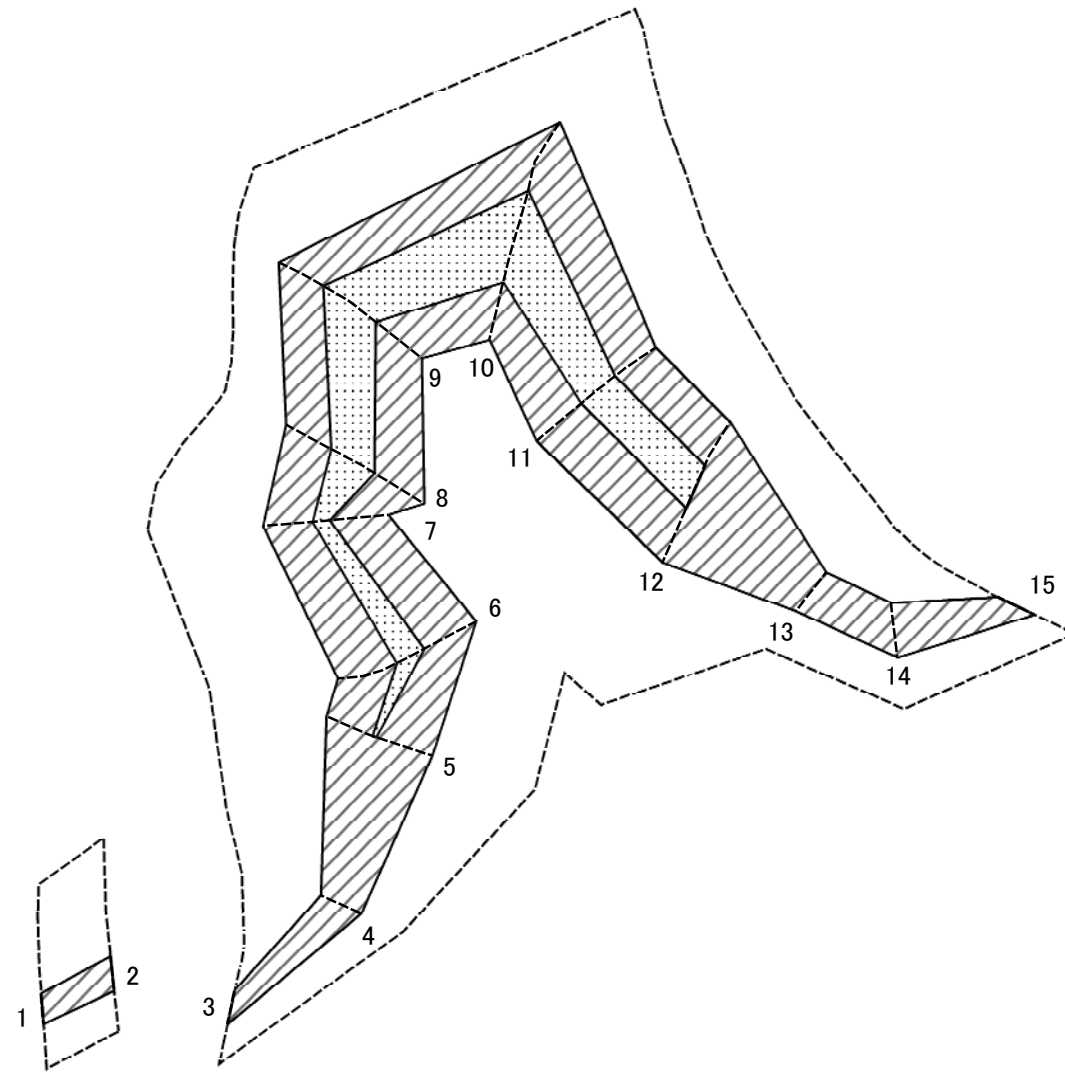
様式-2-1(急)
土砂災害警戒区域・土砂災害特別警戒区域
区域図(その2)

土砂災害防止法施行令第二条の基準に該当する区域	
土砂災害防止法施行令第三条の基準に該当する区域	
土砂等の(移動)高さが1m以下の場合、土砂等の移動による力が100kN/mを超える区域	
土砂等の堆積の高さが3mを超える区域	
それ以外の区域	

	N
縮尺	1:1,000

自然現象の種類	急傾斜地の崩壊	箇所番号	II-455
告示番号	第457号	箇所名	猿田沢
告示年月日	平成27年10月23日	所在地	秋田県秋田市下新城小友字猿田沢

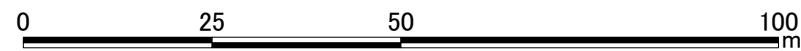
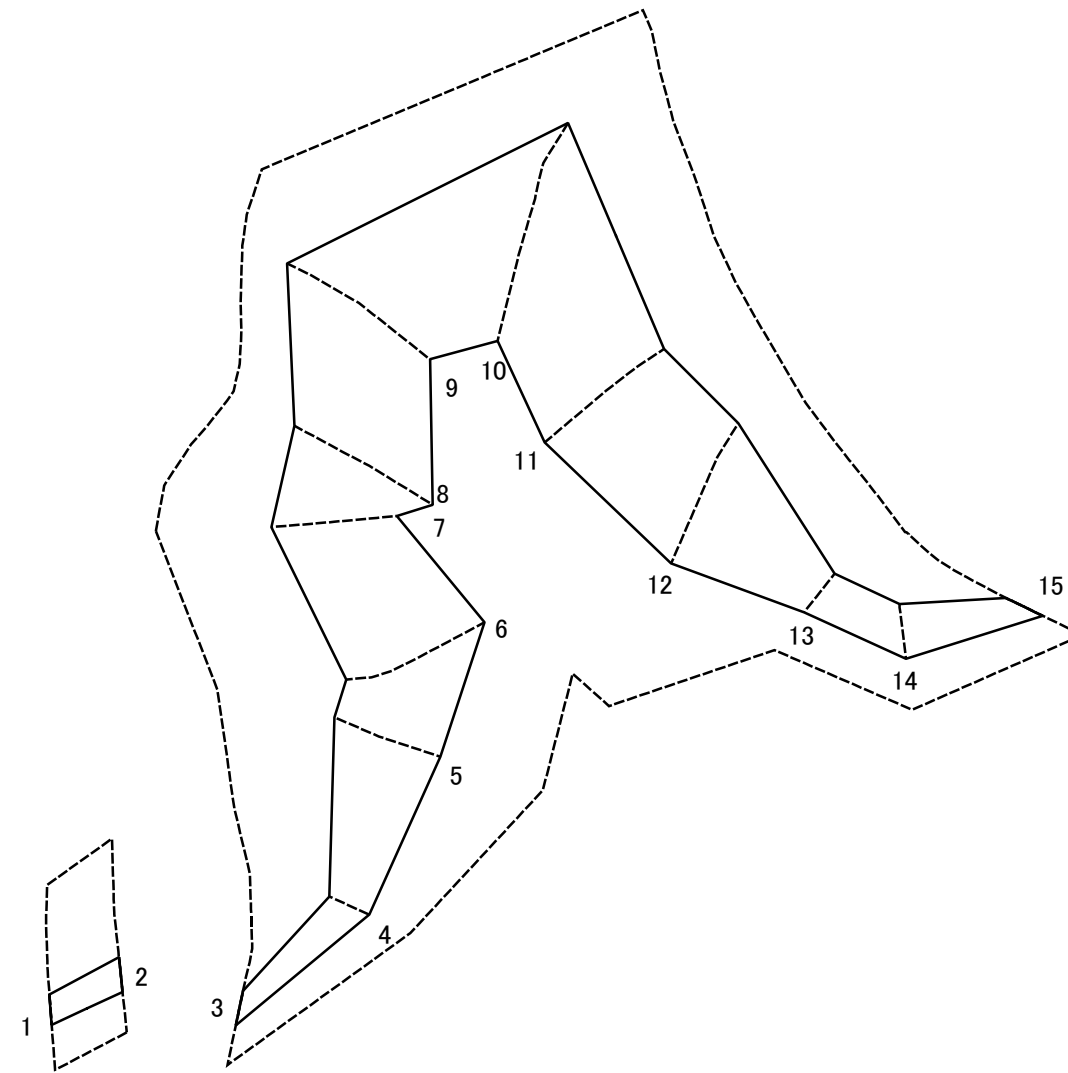
土砂災害警戒区域等の指定の公示に係る図書(その2-2)



図中の数字は横断測線番号を示す

様式-2-2(急) 土砂災害特別警戒区域の区域区分図 (急傾斜地の崩壊に伴う土石等の移動により 建築物の地上部に作用すると想定される力)	土砂災害防止法施行令第二条の基準に該当する区域		N 縮尺 1:1,000	自然現象の種類	急傾斜地の崩壊	箇所番号	II-455
	土砂災害防止法施行令第三条の基準に該当する区域			告示番号	第457号	箇所名	猿田沢
	それ以外の区域			告示年月日	平成27年10月23日	所在地	秋田県秋田市下新城小友字猿田沢

土砂災害警戒区域等の指定の公示に係る図書(その2-3)



図中の数字は横断測線番号を示す

様式-2-3(急) 土砂災害特別警戒区域の区域区分図 (急傾斜地の崩壊に伴う土石等の堆積により 建築物の地上部に作用すると想定される力)	土砂災害防止法施行令第二条の基準に該当する区域		N 縮尺 1:1,000	自然現象の種類	急傾斜地の崩壊	箇所番号	II-455
	土砂災害防止法施行令第三条の基準に該当する区域			告示番号	第457号	箇所名	猿田沢
	それ以外の区域			告示年月日	平成27年10月23日	所在地	秋田県秋田市下新城小友字猿田沢

土砂災害警戒区域等の指定の公示に係る図書(その3)(案)

横断測線の区間	土石等の移動により建築物の地上部に作用すると想定される力				土石等の堆積により建築物の地上部に作用すると想定される力				横断測線の区間	土石等の移動により建築物の地上部に作用すると想定される力				土石等の堆積により建築物の地上部に作用すると想定される力			
	土石等の(移動)高さが1m以下の場合、土石等の移動による力が100kN/m ² を超える区域		それ以外の区域		土石等の堆積の高さが3mを超える区域		それ以外の区域			土石等の(移動)高さが1m以下の場合、土石等の移動による力が100kN/m ² を超える区域		それ以外の区域		土石等の堆積の高さが3mを超える区域		それ以外の区域	
	力の大きさのうち最大のもの(kN/m ²)	土石等の高さ(m)	力の大きさのうち最大のもの(kN/m ²)	土石等の高さ(m)	力の大きさのうち最大のもの(kN/m ²)	土石等の高さ(m)	力の大きさのうち最大のもの(kN/m ²)	土石等の高さ(m)		力の大きさのうち最大のもの(kN/m ²)	土石等の高さ(m)	力の大きさのうち最大のもの(kN/m ²)	土石等の高さ(m)	力の大きさのうち最大のもの(kN/m ²)	土石等の高さ(m)	力の大きさのうち最大のもの(kN/m ²)	土石等の高さ(m)
1 ~ 2	-	-	57.56	1.00	-	-	10.42	2.06	~								
2 ~ 3	-	-	-	-	-	-	-	-	~								
3 ~ 4	-	-	63.13	1.00	-	-	9.45	1.87	~								
4 ~ 5	-	-	100.00	1.00	-	-	11.60	2.29	~								
5 ~ 6	111.20	1.00	100.00	1.00	-	-	11.60	2.29	~								
6 ~ 7	111.20	1.00	100.00	1.00	-	-	12.03	2.38	~								
7 ~ 8	120.40	1.00	100.00	1.00	-	-	12.03	2.38	~								
8 ~ 9	125.90	1.00	100.00	1.00	-	-	12.51	2.48	~								
9 ~ 10	125.90	1.00	100.00	1.00	-	-	12.51	2.48	~								
10 ~ 11	122.82	1.00	100.00	1.00	-	-	11.74	2.32	~								
11 ~ 12	119.94	1.00	100.00	1.00	-	-	11.74	2.32	~								
12 ~ 13	-	-	100.00	1.00	-	-	11.52	2.28	~								
13 ~ 14	-	-	69.95	1.00	-	-	8.61	1.70	~								
14 ~ 15	-	-	69.95	1.00	-	-	9.35	1.85	~								
~									~								
~									~								
~									~								
~									~								
~									~								
~									~								
~									~								
~									~								
~									~								
~									~								
~									~								
~									~								
~									~								
~									~								

様式-3(急) 建築物の構造の規制に必要な衝撃に関する事項	自然現象の種類	急傾斜地の崩壊	箇所番号	II - 455
	告示番号	第457号	箇所名	猿田沢
	告示年月日	平成27年10月23日	所在地	秋田県秋田市下新城小友字猿田沢