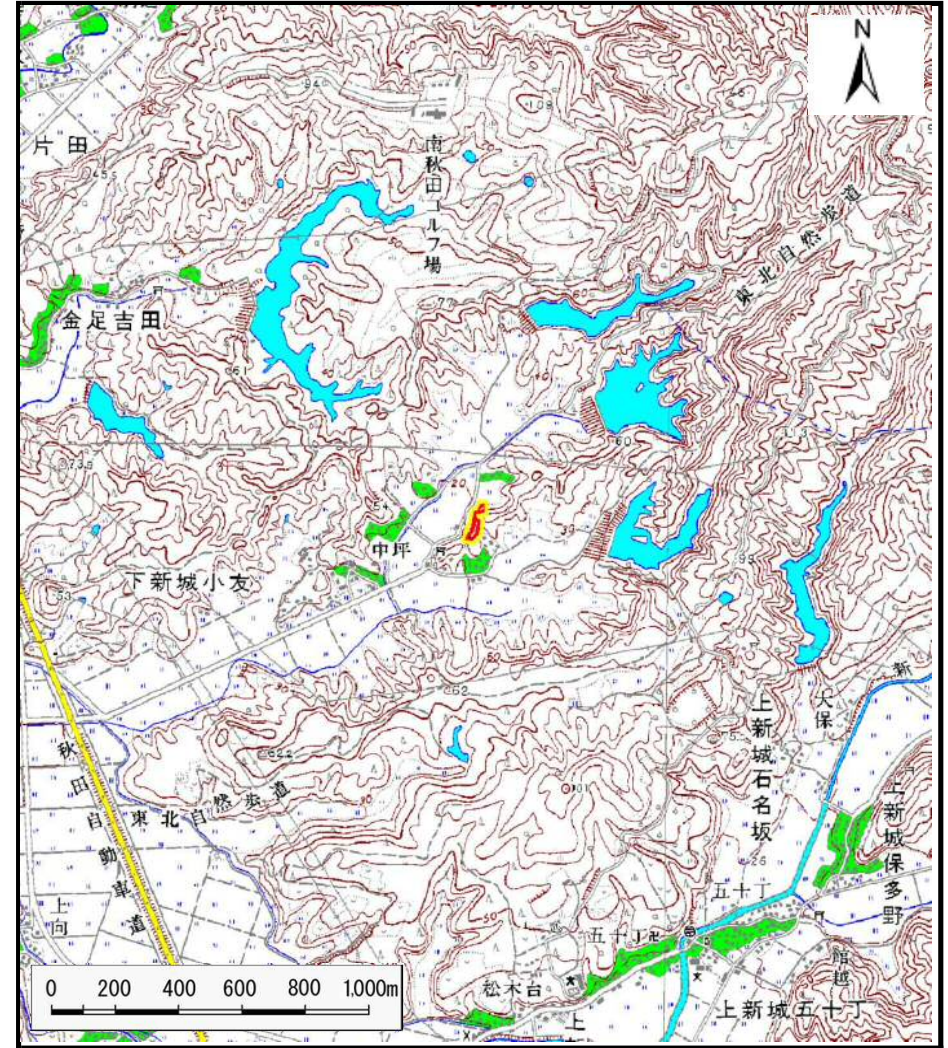


# 土砂災害警戒区域等の指定の公示に係る図書（その1）



(1/200,000)



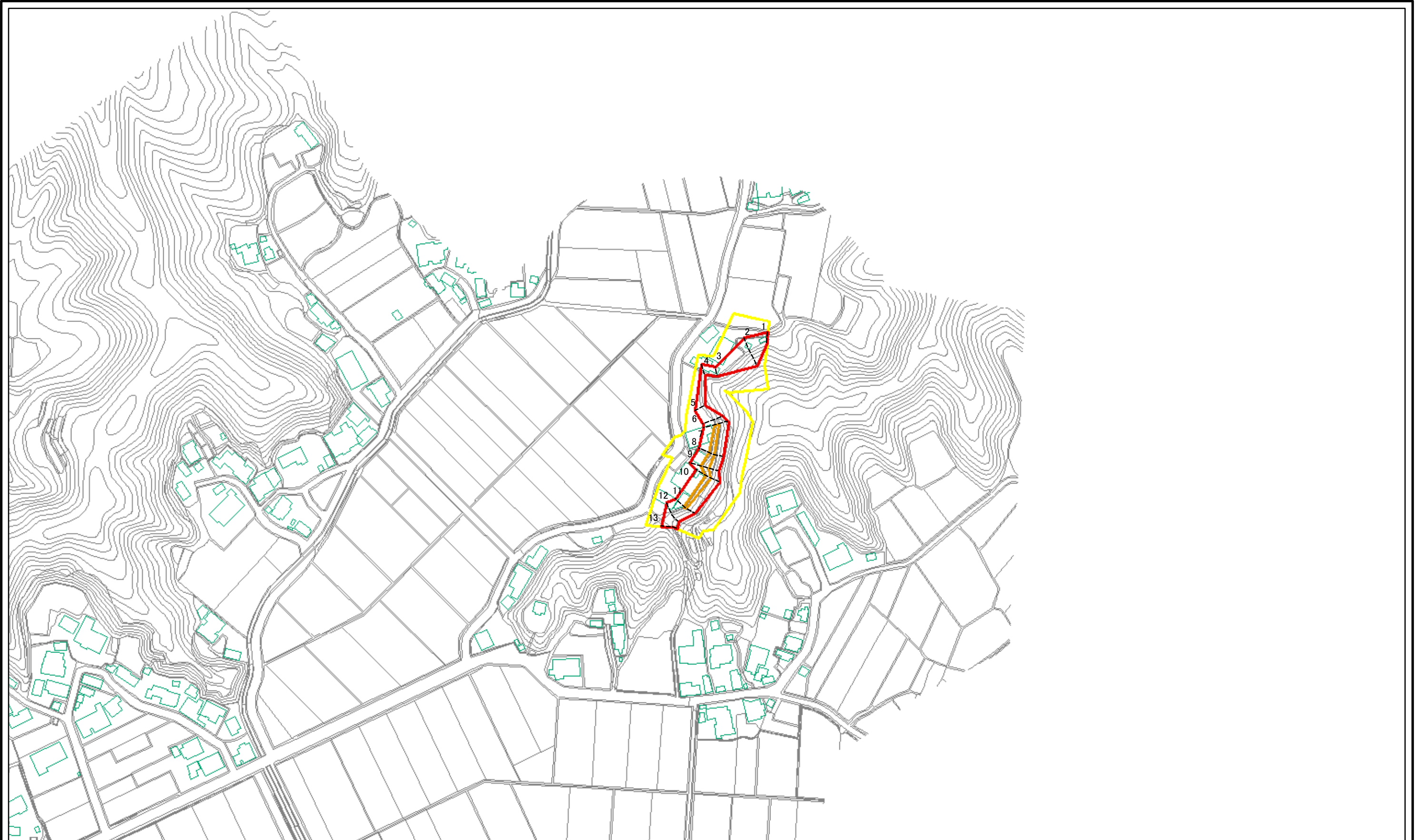
(1/25,000)

様式-1(急)  
土砂災害警戒区域・土砂災害特別警戒区域 位置図

自然現象の種類	急傾斜地の崩壊
箇所番号	Ⅱ-454
箇所名	中坪1号
所在地	秋田県秋田市下新城小友字中坪

この地図は、国土地理院長の承認を得て、同院発行の1/200,000地勢図、1/25,000地形図を複製したものである。（承認番号 平26情複、第1154号）

# 土砂災害警戒区域等の指定の公示に係る図書(その2)



0 25 50 100  
m

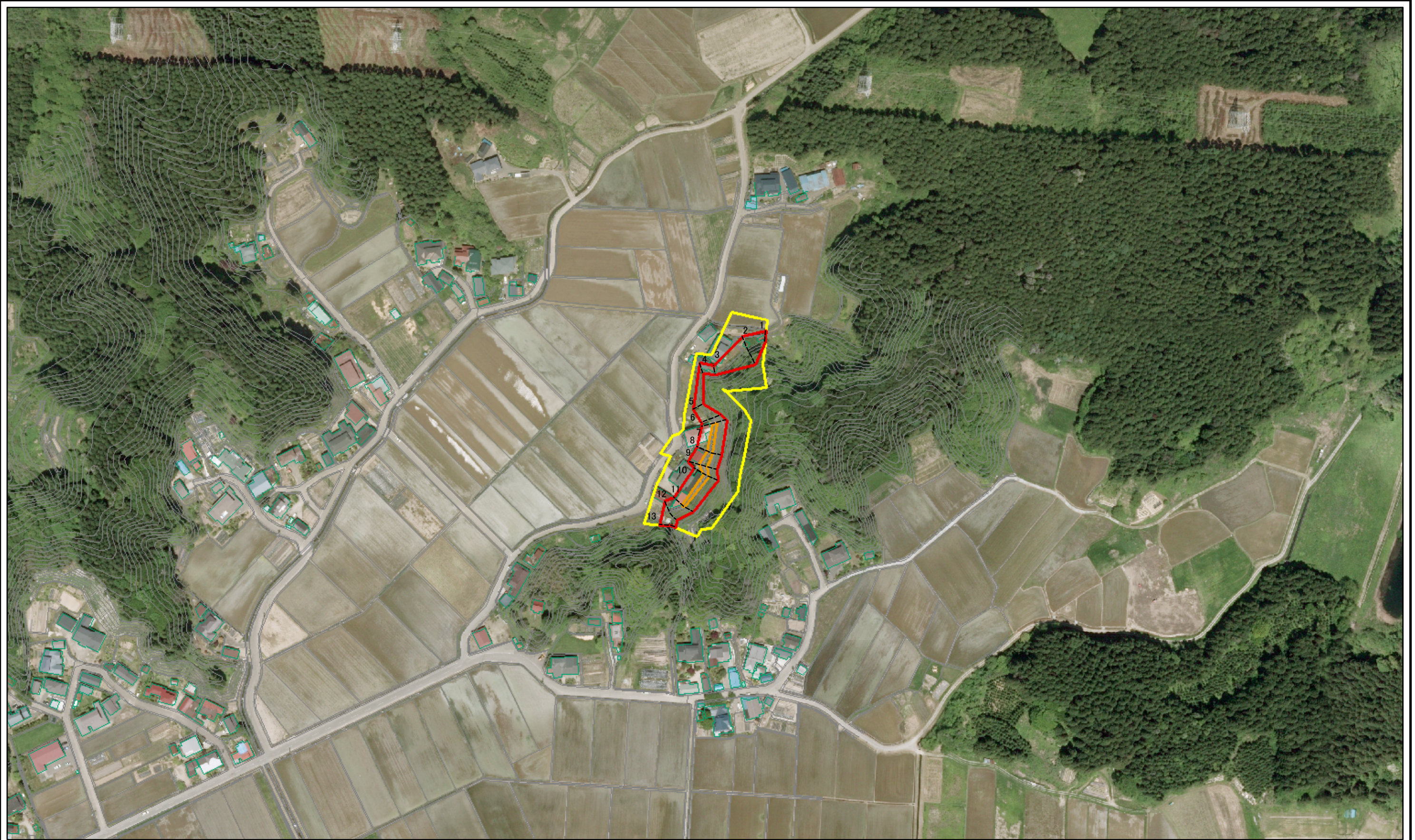
図中の数字は横断測線番号を示す

様式-2(急)  
土砂災害警戒区域・土砂災害特別警戒区域  
区域図(その1)

土砂災害防止法施行令第二条の基準に該当する区域		縮尺 1:2,500
土砂災害防止法施行令第三条の基準に該当する区域		
土砂等の(移動)高さが1m以下の場合、土砂等の移動による力が100kN/mを超える区域		
土砂等の堆積の高さが3mを超える区域		
それ以外の区域		

自然現象の種類	急傾斜地の崩壊	箇所番号	II-454
告示番号	第457号	箇所名	中坪1号
告示年月日	平成27年10月23日	所在地	秋田県秋田市下新城小友字中坪

土砂災害警戒区域等の指定の公示に係る図書(その2)

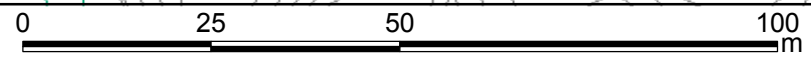
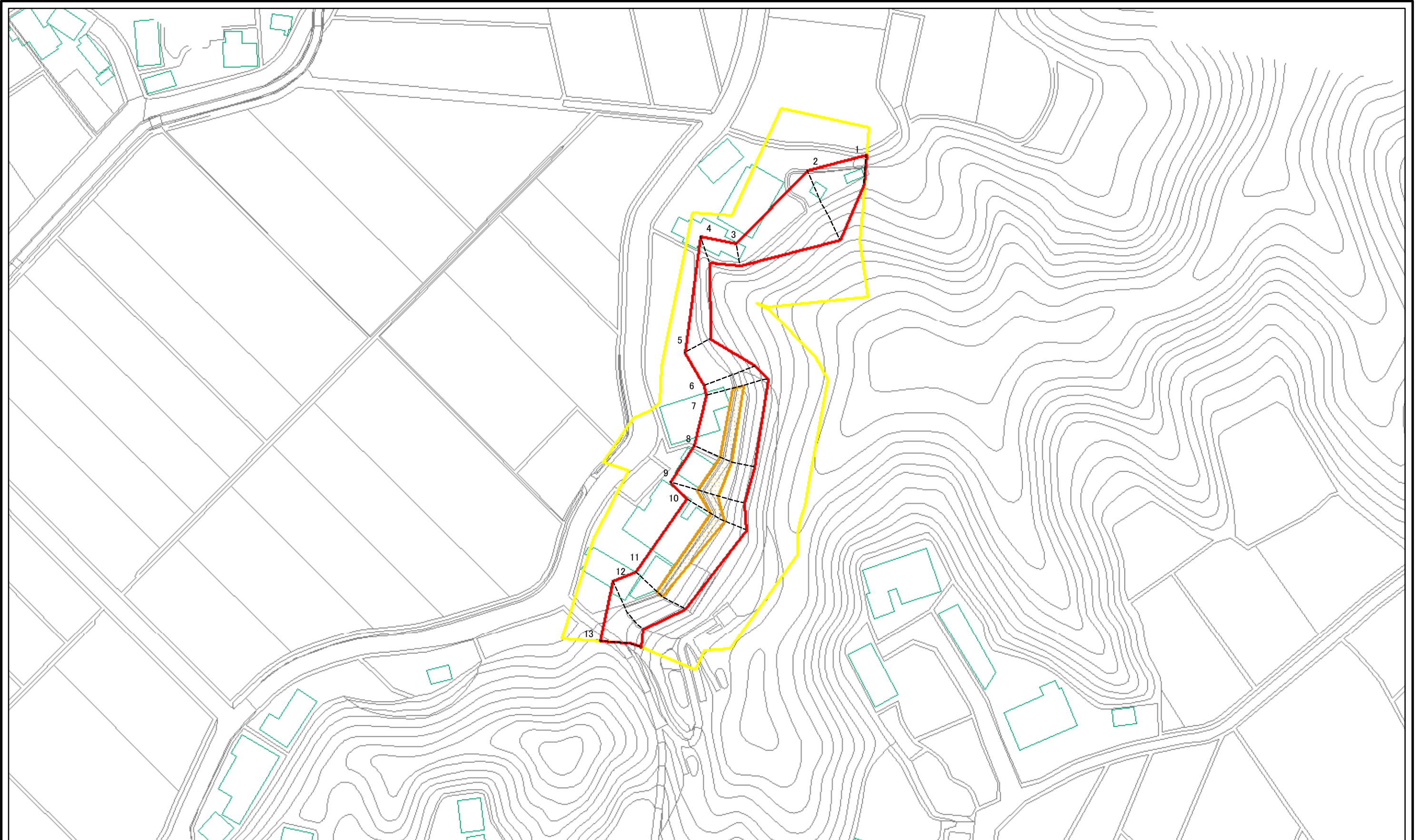


0 25 50 100  
m

図中の数字は横断測線番号を示す

様式-2(急) 土砂災害警戒区域・土砂災害特別警戒区域 区域図(その1)	土砂災害防止法施行令第二条の基準に該当する区域		N 縮尺 1:2,500	自然現象の種類	急傾斜地の崩壊	箇所番号	II-454
	土砂災害防止法施行令第三条の基準に該当する区域			告示番号	第457号	箇所名	中坪1号
	土砂等の(移動)高さが1m以下の場合、土砂等の移動による力が100kN/mを超える区域			告示年月日	平成27年10月23日	所在地	秋田県秋田市下新城小友字中坪
土砂等の堆積の高さが3mを超える区域		それ以外の区域					

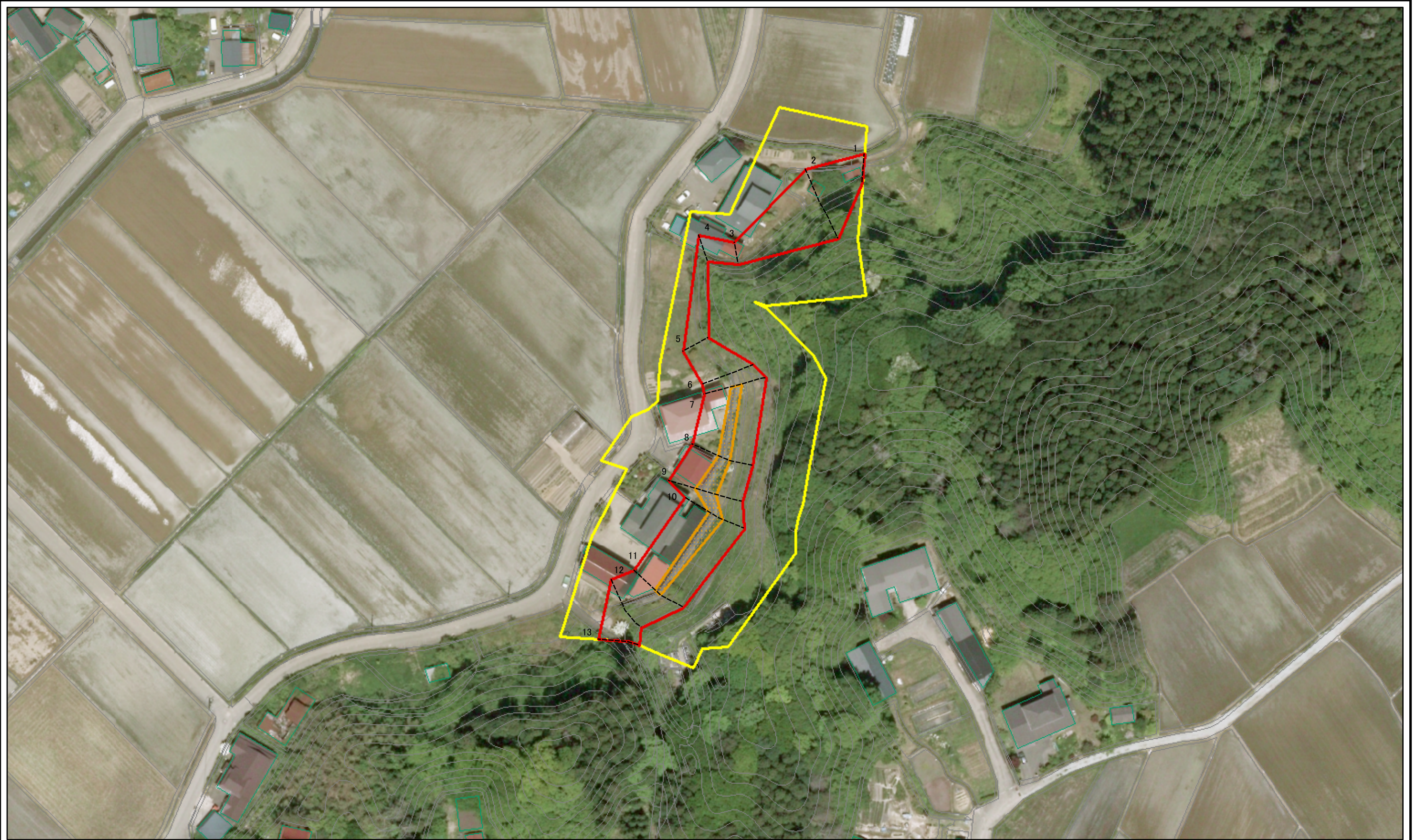
土砂災害警戒区域等の指定の公示に係る図書(その2-1)



図中の数字は横断測線番号を示す

様式-2-1(急) 土砂災害警戒区域・土砂災害特別警戒区域 区域図(その2)	土砂災害防止法施行令第二条の基準に該当する区域		N 縮尺 1:1,000	自然現象の種類	急傾斜地の崩壊	箇所番号	II-454
	土砂災害防止法施行令第三条の基準に該当する区域			告示番号	第457号	箇所名	中坪1号
	それ以外の区域			告示年月日	平成27年10月23日	所在地	秋田県秋田市下新城小友字中坪

土砂災害警戒区域等の指定の公示に係る図書(その2-1)

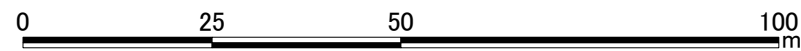
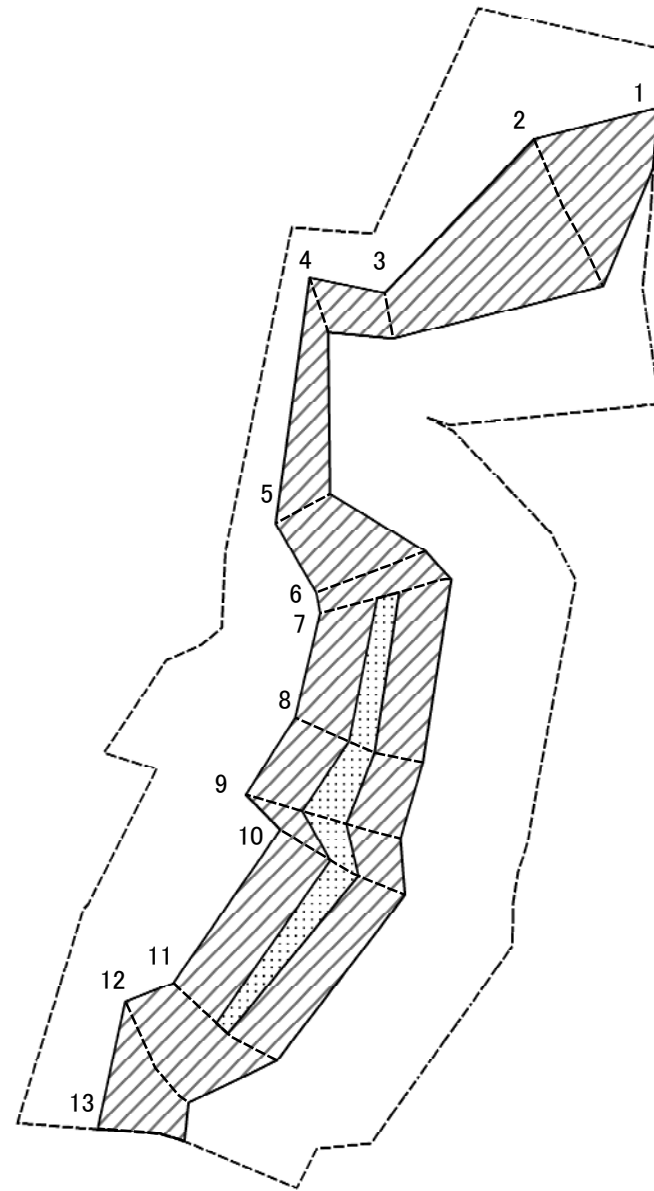


図中の数字は横断測線番号を示す

様式-2-1(急)  
土砂災害警戒区域・土砂災害特別警戒区域  
区域図(その2)

土砂災害防止法施行令第二条の基準に該当する区域		縮尺 1:1,000	自然現象の種類	急傾斜地の崩壊	箇所番号	II-454
土砂災害防止法施行令第三条の基準に該当する区域			告示番号	第457号	箇所名	中坪1号
土砂等の(移動)高さが1m以下の場合、土砂等の移動による力が100kN/mを超える区域			告示年月日	平成27年10月23日	所在地	秋田県秋田市下新城小友字中坪
土砂等の堆積の高さが3mを超える区域						
それ以外の区域						

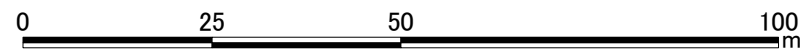
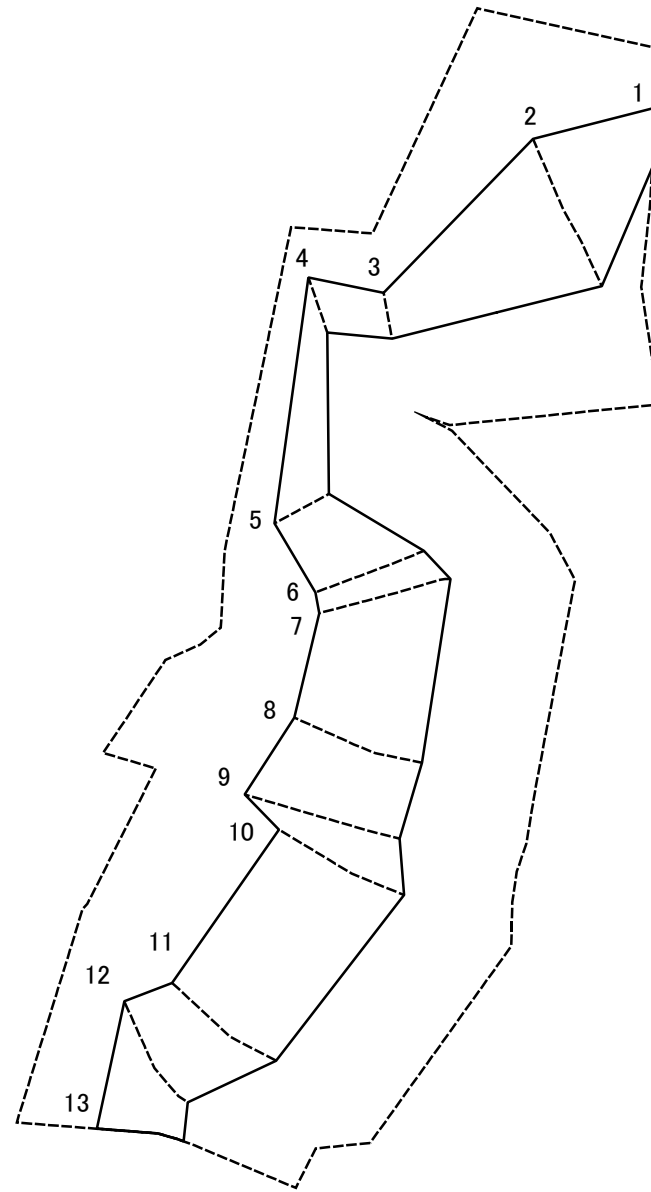
土砂災害警戒区域等の指定の公示に係る図書(その2-2)



図中の数字は横断測線番号を示す

様式-2-2(急) 土砂災害特別警戒区域の区域区分図 (急傾斜地の崩壊に伴う土石等の移動により 建築物の地上部に作用すると想定される力)	土砂災害防止法施行令第二条の基準に該当する区域		N 縮尺 1:1,000	自然現象の種類	急傾斜地の崩壊	箇所番号	II-454
	土砂災害防止法施行令第三条の基準に該当する区域			告示番号	第457号	箇所名	中坪1号
	それ以外の区域			告示年月日	平成27年10月23日	所在地	秋田県秋田市下新城小友字中坪

土砂災害警戒区域等の指定の公示に係る図書(その2-3)



図中の数字は横断測線番号を示す

様式-2-3(急) 土砂災害特別警戒区域の区域区分図 (急傾斜地の崩壊に伴う土石等の堆積により 建築物の地上部に作用すると想定される力)	土砂災害防止法施行令第二条の基準に該当する区域		N 縮尺 1:1,000	自然現象の種類	急傾斜地の崩壊	箇所番号	II-454
	土砂災害防止法施行令第三条の基準に該当する区域			告示番号	第457号	箇所名	中坪1号
	それ以外の区域			告示年月日	平成27年10月23日	所在地	秋田県秋田市下新城小友字中坪

