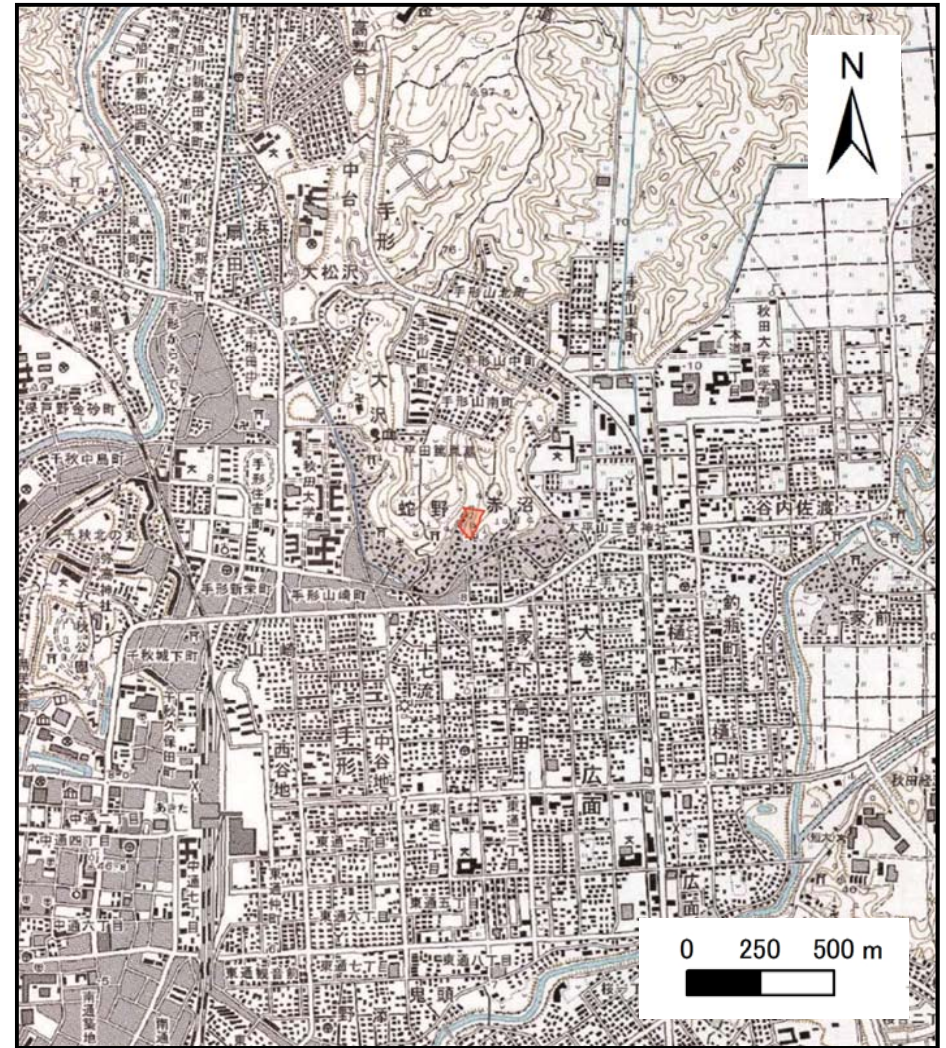


# 土砂災害警戒区域の指定の公示に係る図書（その1）



(1/200,000)



(1/25,000)

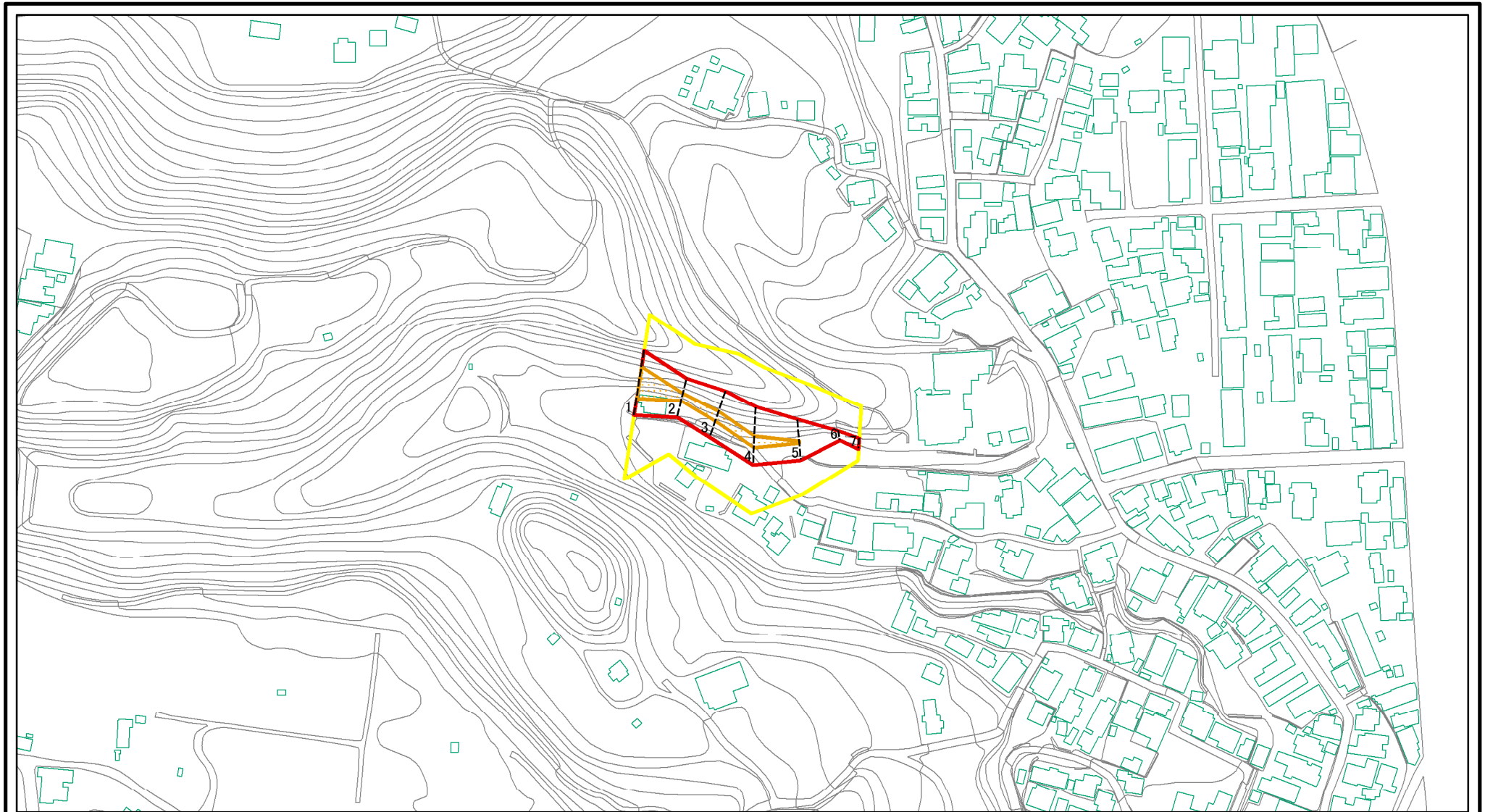
様式-1 (急)  
土砂災害警戒区域 位置図

自然現象の種類	急傾斜地の崩壊
箇所番号	Ⅱ-483
箇所名	推子
所在地	秋田市秋田市広面字推子及び赤沼

この地図は、国土地理院長の承認を得て、同院発行の数値地図20000（地図画像）及び数値地図25000（地図画像）を複製したものである。（承認番号 平27情複、第86号）



# 土砂災害警戒区域等の指定の公示に係る図書(その2)

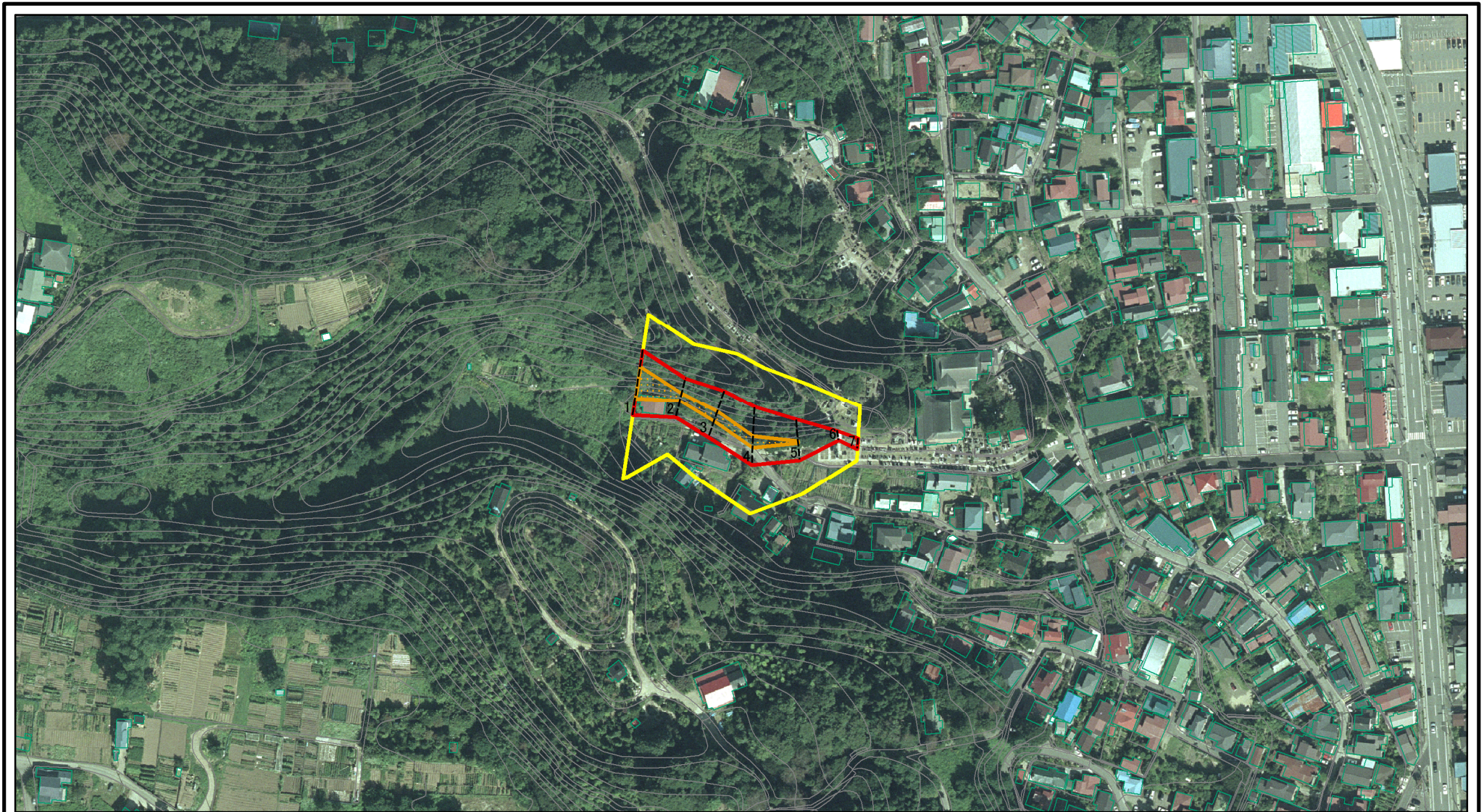


図中の数字は横断測線番号を示す

様式-2(急) 土砂災害警戒区域・土砂災害特別警戒区域 区域図(その1)	土砂災害防止法施行令第二条の基準に該当する区域		z 縮尺 1:2,500	自然現象の種類	急傾斜地の崩壊	箇所番号	II-483
	土砂災害防止法施行令第三条の基準に該当する区域			告示番号	第412号	箇所名	推子
	それ以外の区域			告示年月日	平成27年10月2日	所在地	秋田県秋田市広面字推子及び赤沼



# 土砂災害警戒区域等の指定の公示に係る図書(その2)



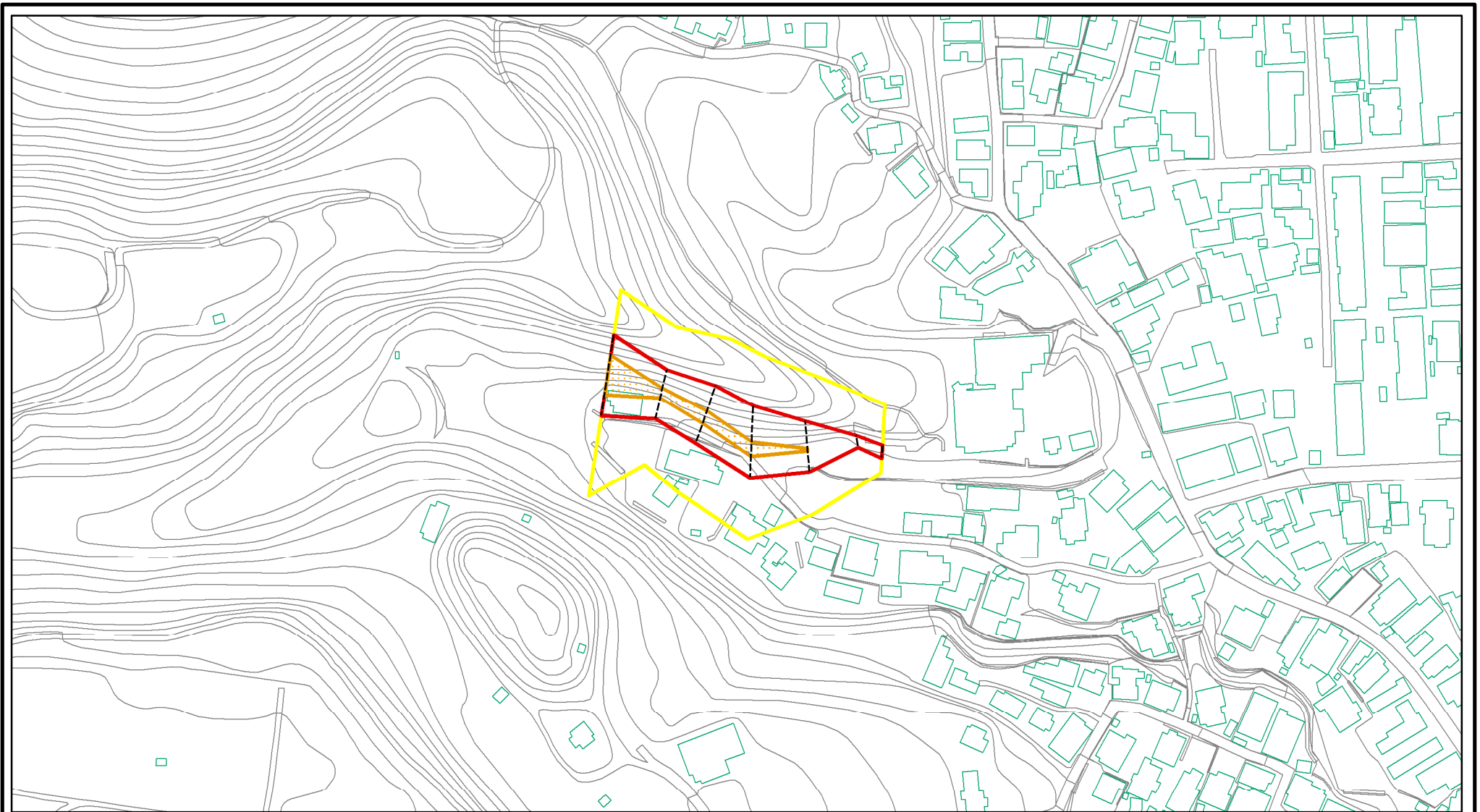
0 25 50 100  
m

図中の数字は横断測線番号を示す

様式-2(急) 土砂災害警戒区域・土砂災害特別警戒区域 区域図(その1)	土砂災害防止法施行令第二条の基準に該当する区域		z <math>\swarrow</math> 縮尺 1:2,500	自然現象の種類	急傾斜地の崩壊	箇所番号	II-483
	土砂災害防止法施行令第三条の基準に該当する区域			告示番号	第412号	箇所名	推子
	土砂等の(移動)高さが1m以下の場合、土砂等の移動による力が100kN/mを超える区域		告示年月日	平成27年10月2日	所在地	秋田県秋田市広面字推子及び赤沼	
	土砂等の堆積の高さが3mを超える区域		それ以外の区域				



# 土砂災害警戒区域等の指定の公示に係る図書(その2-1)

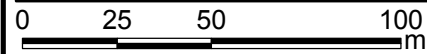
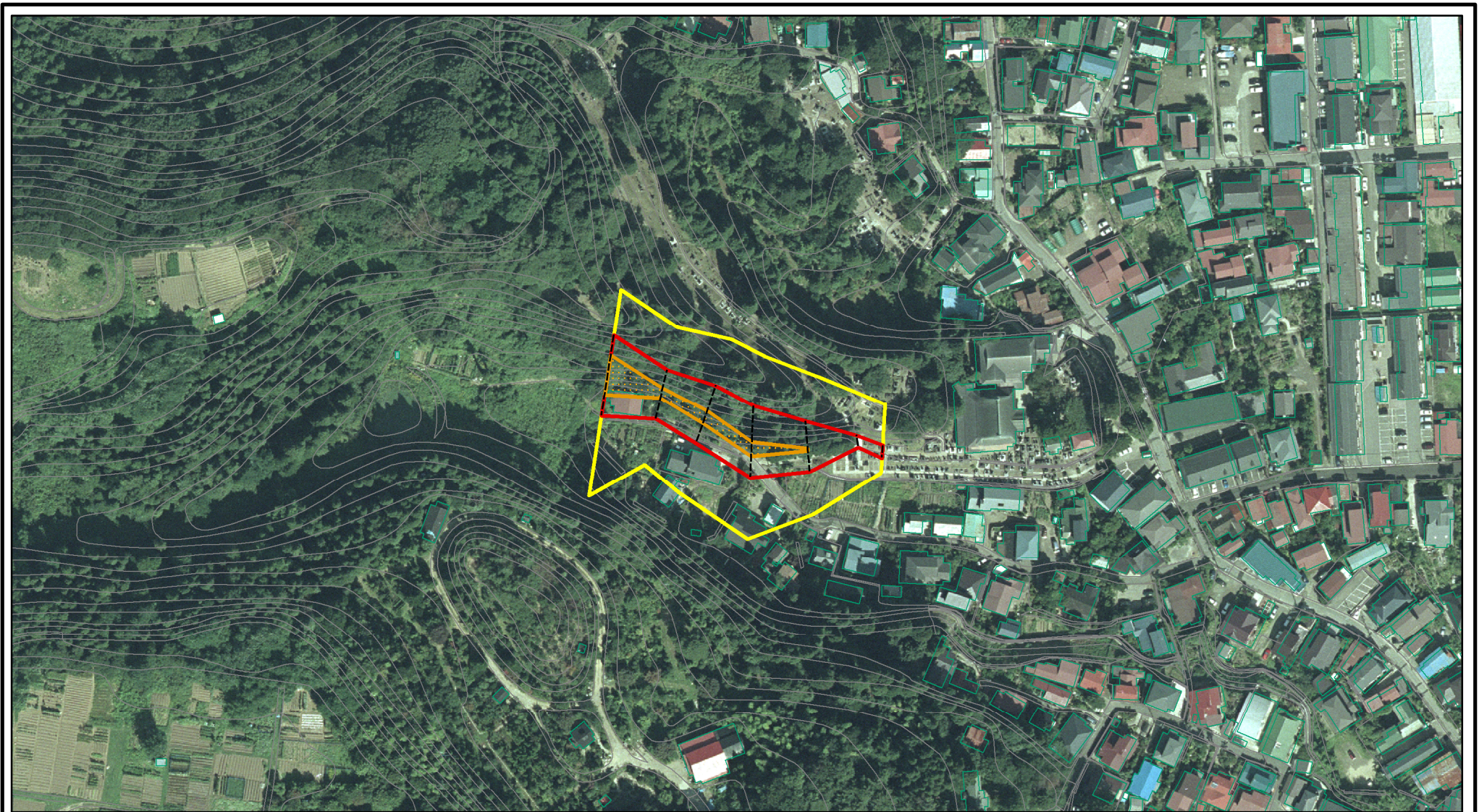


0 25 50 100  
m

様式-2-1(急) 土砂災害警戒区域・土砂災害特別警戒区域 区域図(その2)	土砂災害防止法施行令第二条の基準に該当する区域		z ↙ 縮尺 1:2,000	自然現象の種類	急傾斜地の崩壊	箇所番号	II-483
	土砂災害防止法施行令第三条の基準に該当する区域			告示番号	第412号	箇所名	推子
	それ以外の区域		告示年月日	平成27年10月2日	所在地	秋田県秋田市広面字推子及び赤沼	



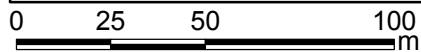
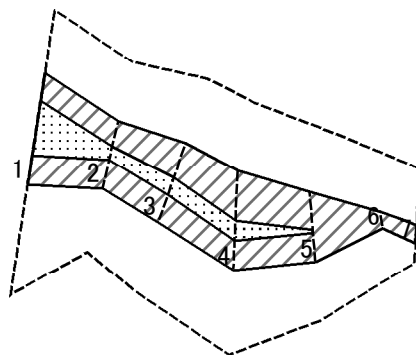
# 土砂災害警戒区域等の指定の公示に係る図書(その2-1)



様式-2-1(急) 土砂災害警戒区域・土砂災害特別警戒区域 区域図(その2)	土砂災害防止法施行令第二条の基準に該当する区域		z ↙ 縮尺 1:2,000	自然現象の種類	急傾斜地の崩壊	箇所番号	II-483
	土砂災害防止法施行令第三条の基準に該当する区域			告示番号	第412号	箇所名	推子
	それ以外の区域		告示年月日	平成27年10月2日	所在地	秋田県秋田市広面字推子及び赤沼	



# 土砂災害警戒区域等の指定の公示に係る図書(その2-2)



図中の数字は横断測線番号を示す

様式-2-2(急)  
土砂災害特別警戒区域の区域区分図  
(急傾斜地の崩壊に伴う土石等の移動により  
建築物の地上部に作用すると想定される力)

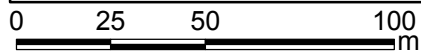
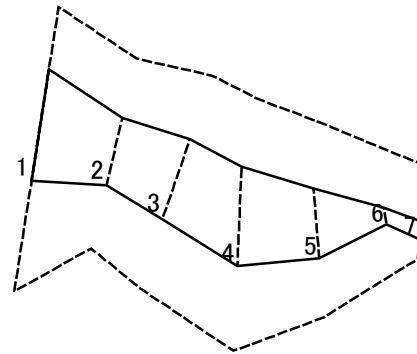
土砂災害防止法施行令第二条の基準に該当する区域	
土砂災害防止法施行令第三条の基準に該当する区域	
それ以外の区域	

	自然現象の種類
縮尺	告示番号
1:2,000	告示年月日

急傾斜地の崩壊	箇所番号	II-483
第412号	箇所名	推子
平成27年10月2日	所在地	秋田県秋田市広面字推子及び赤沼



# 土砂災害警戒区域等の指定の公示に係る図書(その2-3)



図中の数字は横断測線番号を示す

様式-2-3(急)  
土砂災害特別警戒区域の区域区分図  
(急傾斜地の崩壊に伴う土石等の堆積により  
建築物の地上部に作用すると想定される力)

土砂災害防止法施行令第二条の基準に該当する区域	
土砂災害防止法施行令第三条の基準に該当する区域	
それ以外の区域	

縮尺
1:2,000

自然現象の種類	急傾斜地の崩壊	箇所番号	II-483
告示番号	第412号	箇所名	推子
告示年月日	平成27年10月2日	所在地	秋田県秋田市広面字推子及び赤沼



