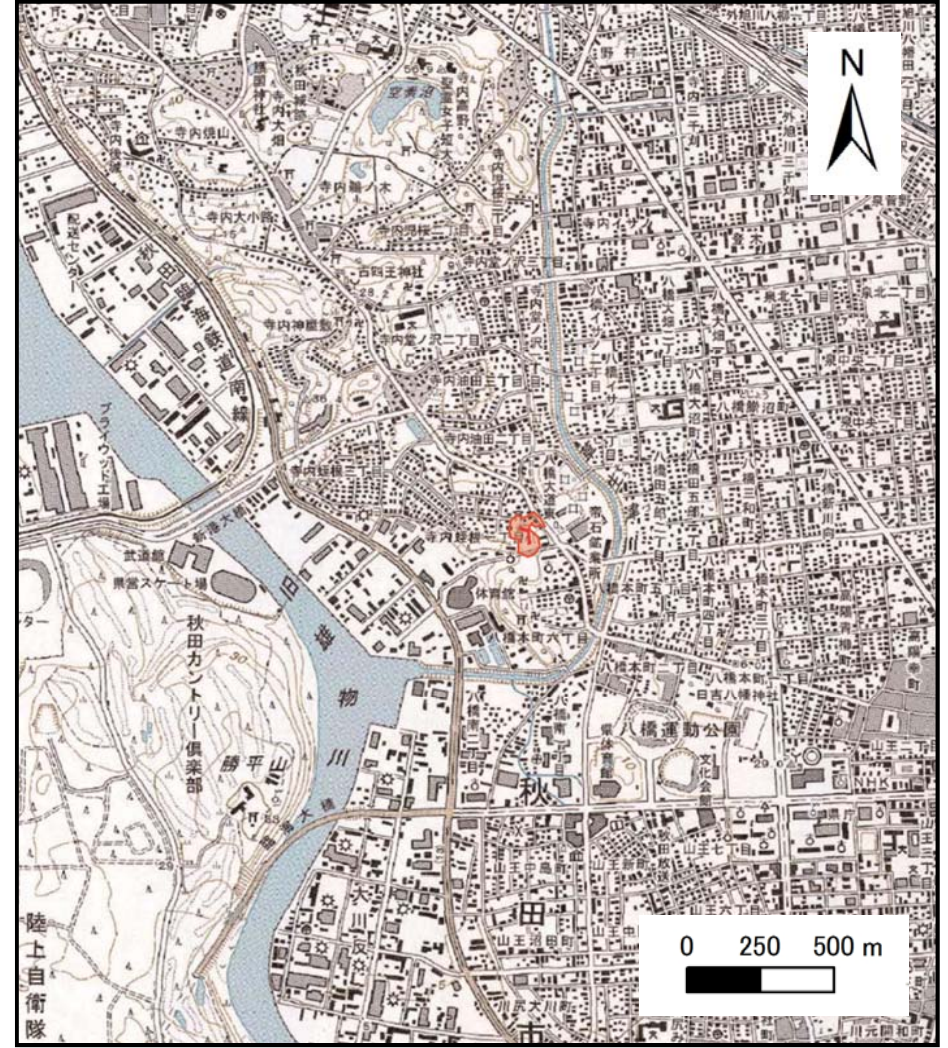


# 土砂災害警戒区域の指定の公示に係る図書（その1）



(1/200,000)



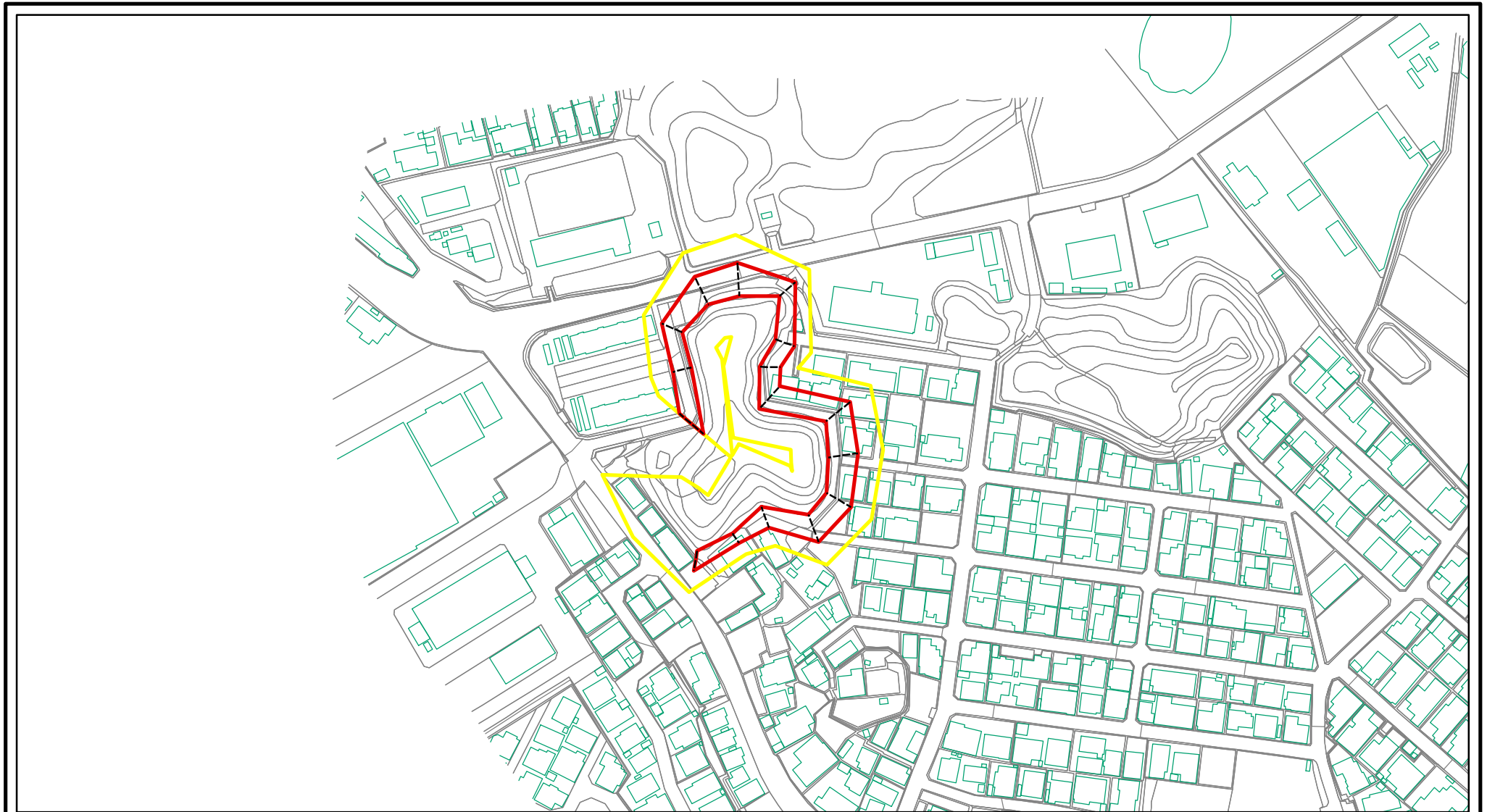
(1/25,000)

様式-1 (急)  
土砂災害警戒区域 位置図

自然現象の種類	急傾斜地の崩壊
箇所番号	I-405
箇所名	八橋
所在地	秋田県秋田市八橋大道東, 同市八橋本町六丁目及び同市寺内蛭根一丁目

この地図は、国土院院長の承認を得て、同院発行の数値地図200000（地図画像）及び数値地図25000（地図画像）を複製したものである。（承認番号 平27情複、第86号）

# 土砂災害警戒区域等の指定の公示に係る図書(その2)



0 25 50 100  
m

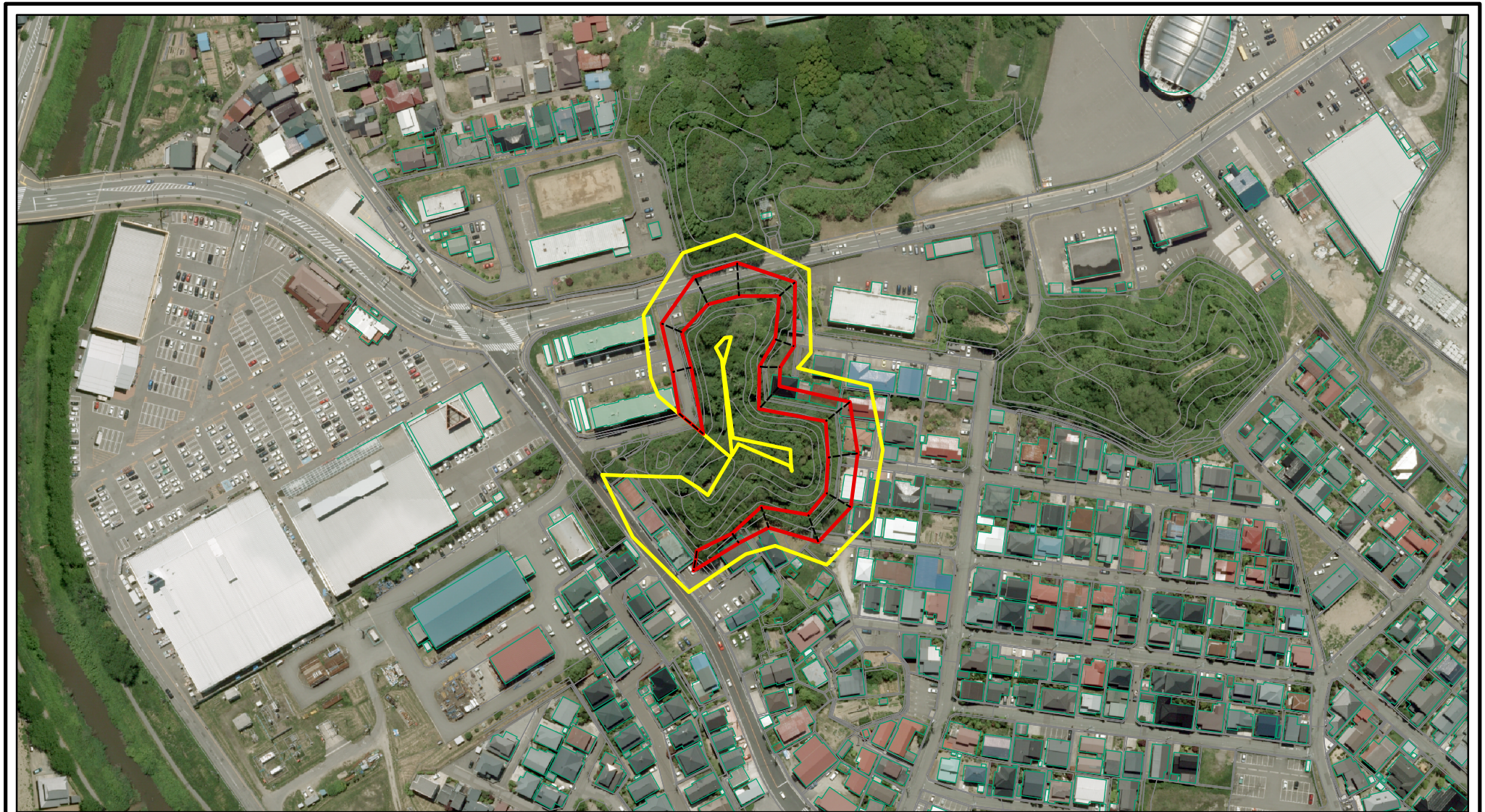
様式-2(急)  
土砂災害警戒区域・土砂災害特別警戒区域  
区域図(その1)

土砂災害防止法施行令第二条の基準に該当する区域	
土砂災害防止法施行令第三条の基準に該当する区域	
それ以外の区域	

	縮尺
	1:2,500

自然現象の種類	急傾斜地の崩壊	箇所番号	I-405
告示番号	第412号	箇所名	八橋
告示年月日	平成27年10月2日	所在地	秋田県秋田市八橋大道東同市八橋本町六丁目及び同市内蛸根一丁目

# 土砂災害警戒区域等の指定の公示に係る図書(その2)



0 25 50 100  
m

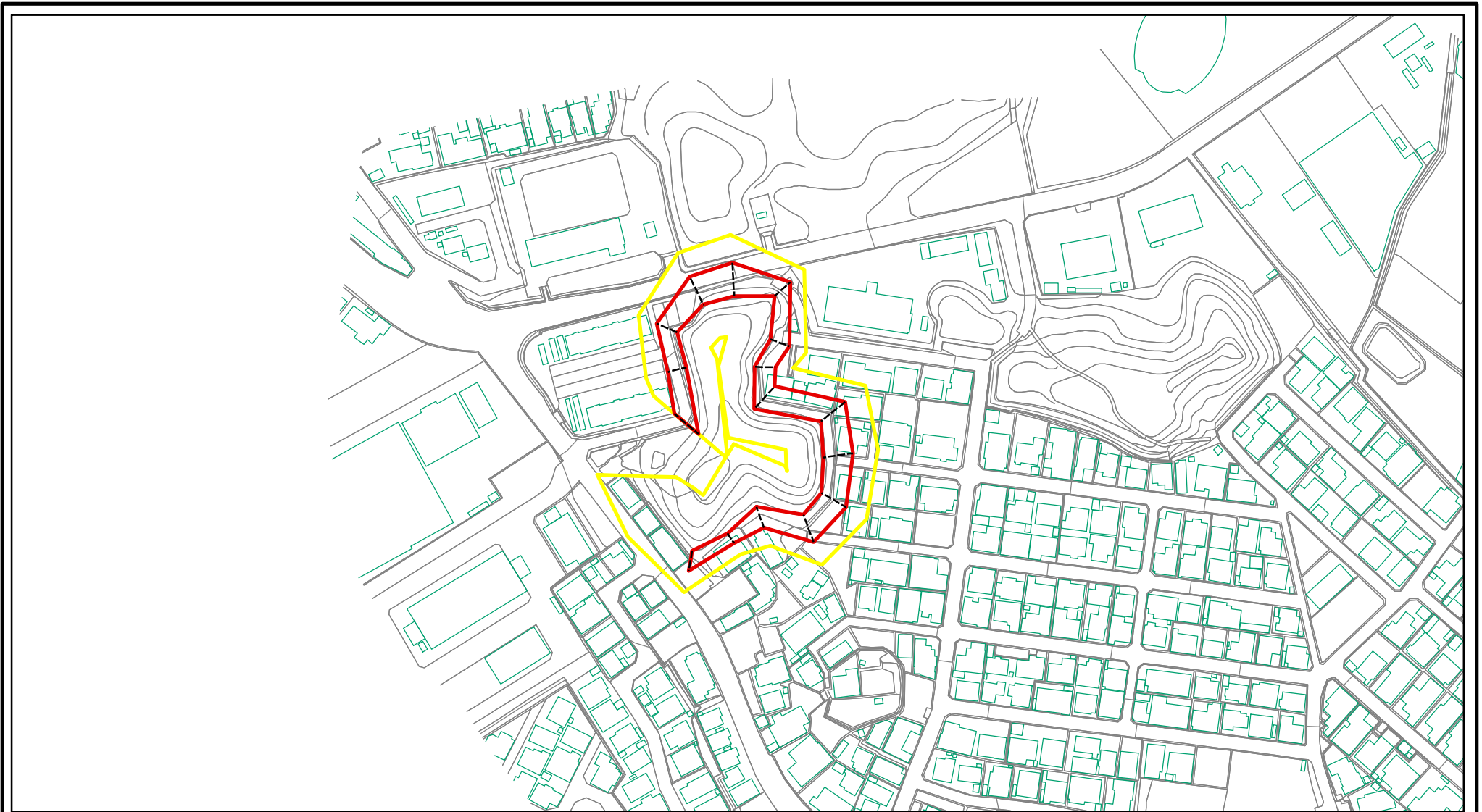
様式-2(急)  
土砂災害警戒区域・土砂災害特別警戒区域  
区域図(その1)

土砂災害防止法施行令第二条の基準に該当する区域	
土砂災害防止法施行令第三条の基準に該当する区域	
それ以外の区域	

	縮尺
	1:2,500

自然現象の種類	急傾斜地の崩壊	箇所番号	I-405
告示番号	第412号	箇所名	八橋
告示年月日	平成27年10月2日	所在地	秋田県秋田市八橋大道東 同市八橋本町六丁目 及び同市寺内蛭根一丁目

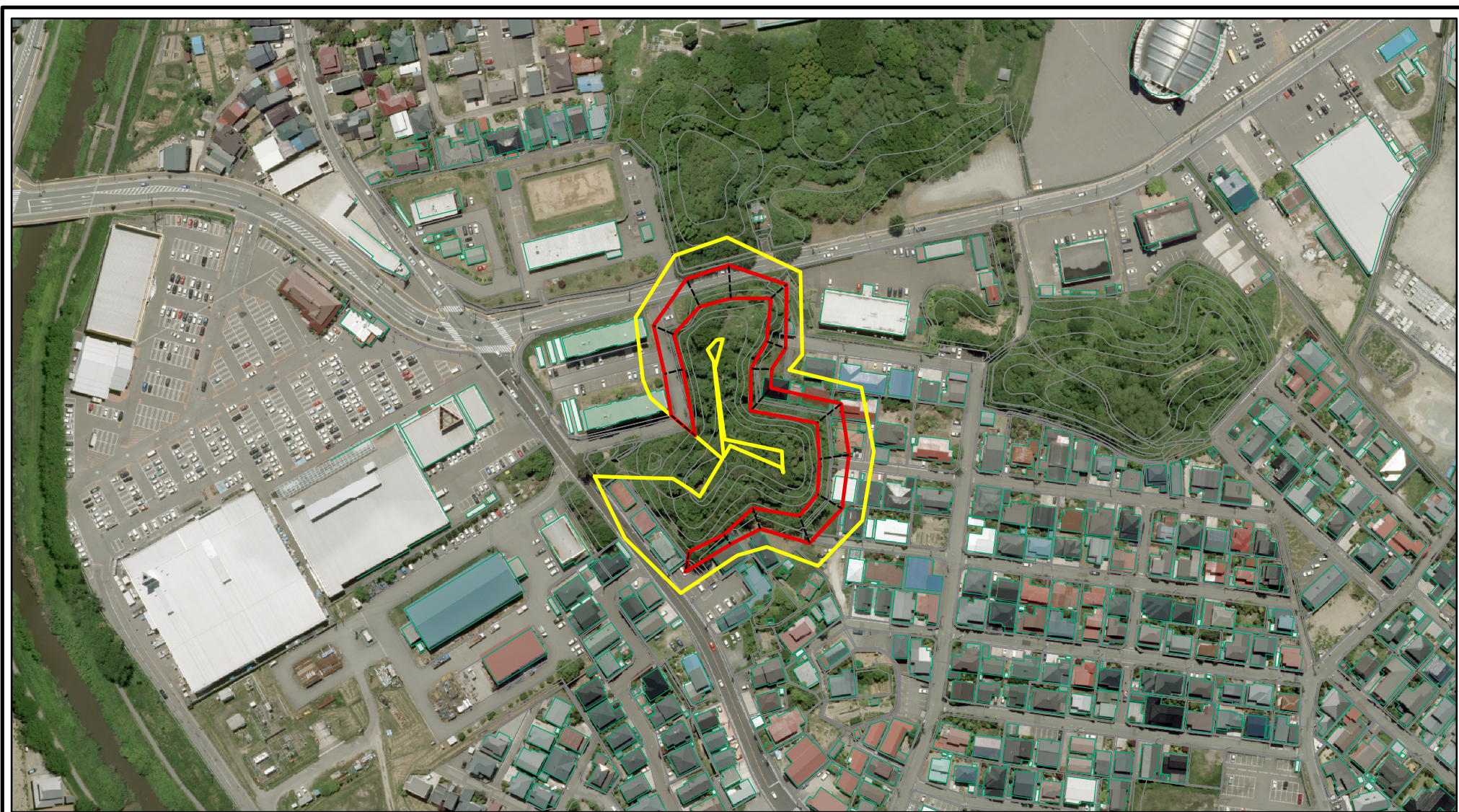
# 土砂災害警戒区域等の指定の公示に係る図書(その2-1)



0 25 50 100  
m

様式-2-1(急) 土砂災害警戒区域・土砂災害特別警戒区域 区域図(その2)	土砂災害防止法施行令第二条の基準に該当する区域		N 縮尺 1:2,500	自然現象の種類	急傾斜地の崩壊	箇所番号	I-405
	土砂災害防止法施行令第三条の基準に該当する区域			告示番号	第412号	箇所名	八橋
	土砂等の(移動)高さが1m以下の場合、土砂等の移動による力が100kN/mを超える区域		告示年月日	平成27年10月2日	所在地	秋田県秋田市八橋大道東 同市八橋本町六丁目及び同市寺内蛭根一丁目	
	土砂等の堆積の高さが3mを超える区域		それ以外の区域				

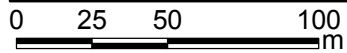
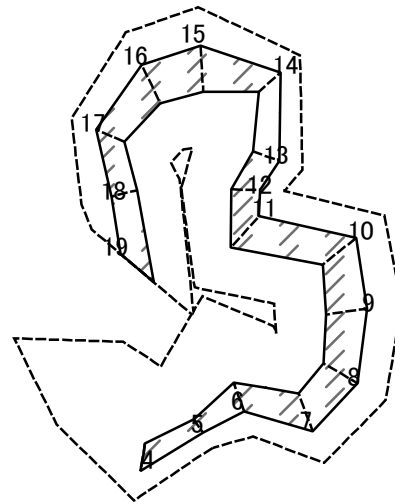
# 土砂災害警戒区域等の指定の公示に係る図書(その2-1)



0 25 50 100  
m

様式-2-1(急) 土砂災害警戒区域・土砂災害特別警戒区域 区域図(その2)	土砂災害防止法施行令第二条の基準に該当する区域		N 縮尺 1:2,500	自然現象の種類	急傾斜地の崩壊	箇所番号	I-405	
	土砂災害防止法施行令第三条の基準に該当する区域			告示番号	第412号	箇所名	八橋	
	土砂等の(移動)高さが1m以下の場合、土砂等の移動による力が100kN/mを超える区域			告示年月日	平成27年10月2日	所在地	秋田県秋田市八橋大道東 同市八橋本町六丁目及び同市寺内蛭根一丁目	
	土砂等の堆積の高さが3mを超える区域							
それ以外の区域								

# 土砂災害警戒区域等の指定の公示に係る図書(その2-2)



図中の数字は横断測線番号を示す

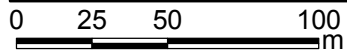
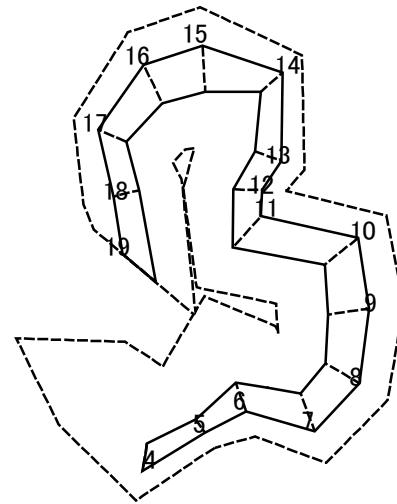
様式-2-2(急)  
土砂災害特別警戒区域の区域区分図  
(急傾斜地の崩壊に伴う土石等の移動により  
建築物の地上部に作用すると想定される力)

土砂災害防止法施行令第二条の基準に該当する区域	
土砂災害防止法施行令第三条の基準に該当する区域	
それ以外の区域	

縮尺	1:2,500

自然現象の種類	急傾斜地の崩壊	箇所番号	I-405
告示番号	第412号	箇所名	八橋
告示年月日	平成27年10月2日	所在地	秋田県秋田市八橋大道東同市八橋本町六丁目及び同市寺内蛭根一丁目

# 土砂災害警戒区域等の指定の公示に係る図書(その2-3)



図中の数字は横断測線番号を示す

様式-2-3(急)  
土砂災害特別警戒区域の区域区分図  
(急傾斜地の崩壊に伴う土石等の堆積により  
建築物の地上部に作用すると想定される力)

土砂災害防止法施行令第二条の基準に該当する区域	
土砂災害防止法施行令第三条の基準に該当する区域	
それ以外の区域	

縮尺
1:2,500

自然現象の種類	急傾斜地の崩壊
告示番号	第412号
告示年月日	平成27年10月2日

箇所番号	I-405
箇所名	八橋
所在地	秋田県秋田市八橋大道東, 同市八橋本町六丁目 及び同市寺内蛭根一丁目

