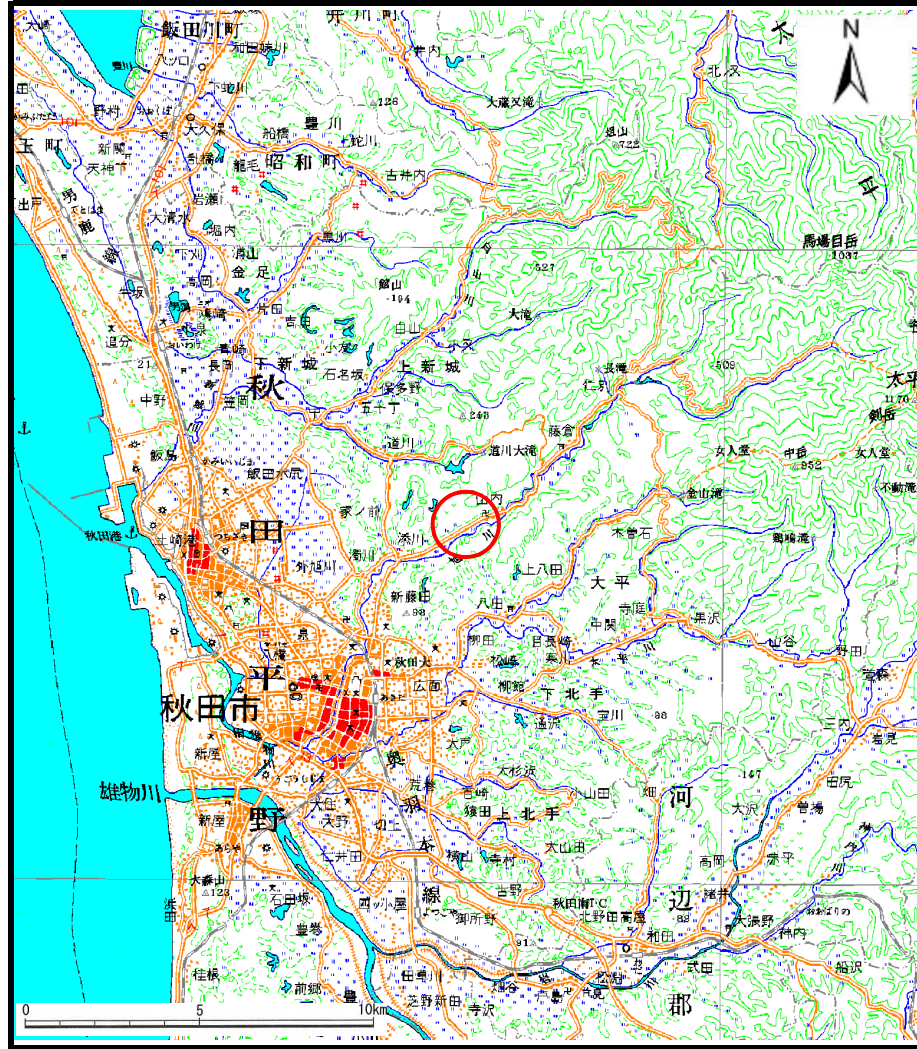
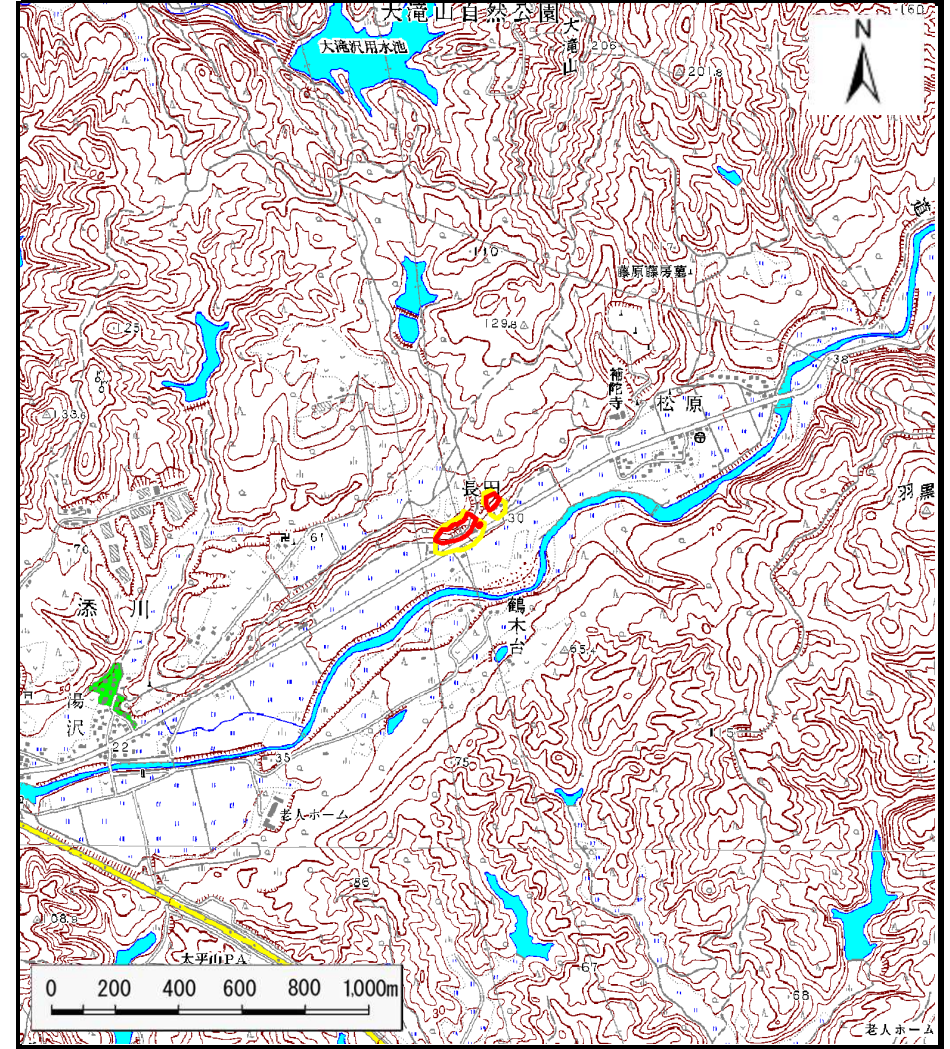


土砂災害警戒区域等の指定の公示に係る図書（その1）



(1/200,000)



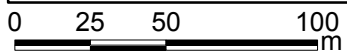
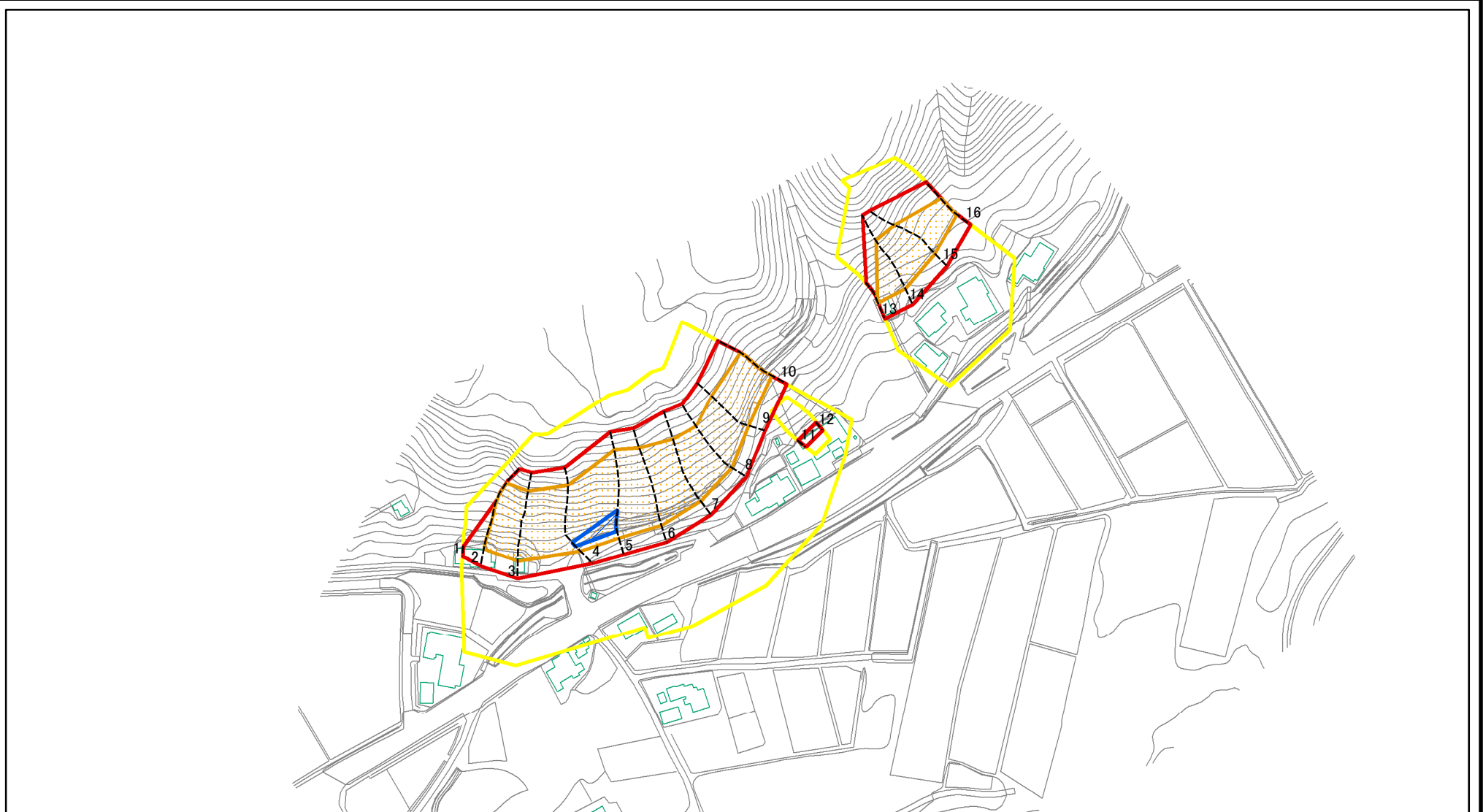
(1/25,000)

様式-1(急)
土砂災害警戒区域・土砂災害特別警戒区域 位置図

自然現象の種類	急傾斜地の崩壊
箇所番号	I-1201
箇所名	長田
所在地	秋田県秋田市添川字長田

この地図は、国土地理院長の承認を得て、同院発行の1/200,000地勢図、1/25,000地形図を複製したものである。（承認番号 平27情複、第81号）

土砂災害警戒区域等の指定の公示に係る図書(その2)



図中の数字は横断測線番号を示す

様式-2(急)

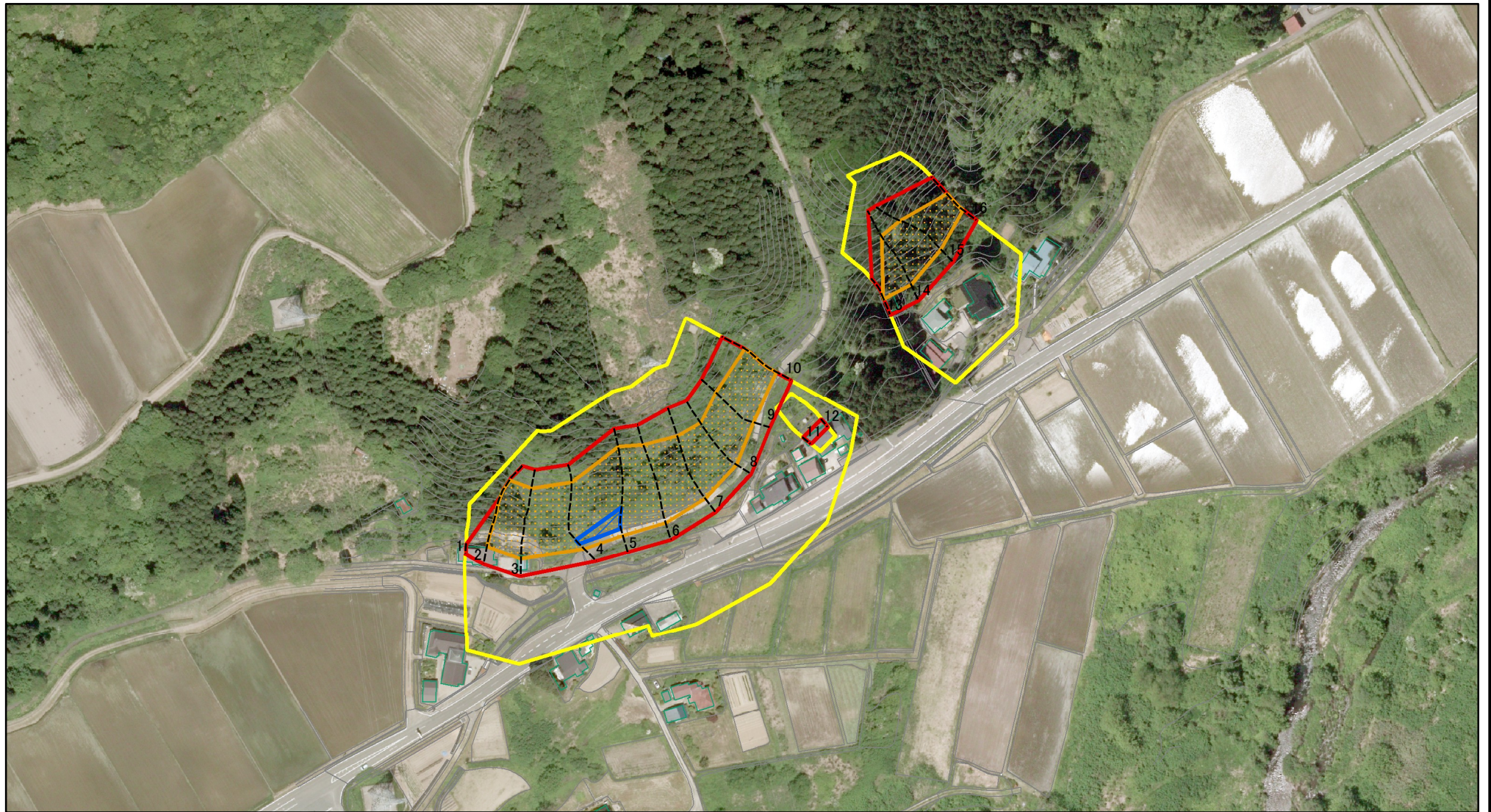
土砂災害警戒区域・土砂災害特別警戒区域
区域図(その1)

土砂災害防止法施行令第二条の基準に該当する区域	
土砂災害防止法施行令第三条の基準に該当する区域	土石等の(移動)高さが1m以下の場合、 土石等の移動による力が100kN/mを超える区域 土石等の堆積の高さが3mを超える区域 それ以外の区域

N
縮尺
1:2,500

自然現象の種類	急傾斜地の崩壊	箇所番号	I - 1201
告示番号	第391号	箇所名	長田
告示年月日	平成27年9月15日	所在地	秋田県秋田市添川字長田

土砂災害警戒区域等の指定の公示に係る図書(その2)



図中の数字は横断測線番号を示す

様式-2(急)

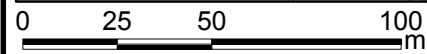
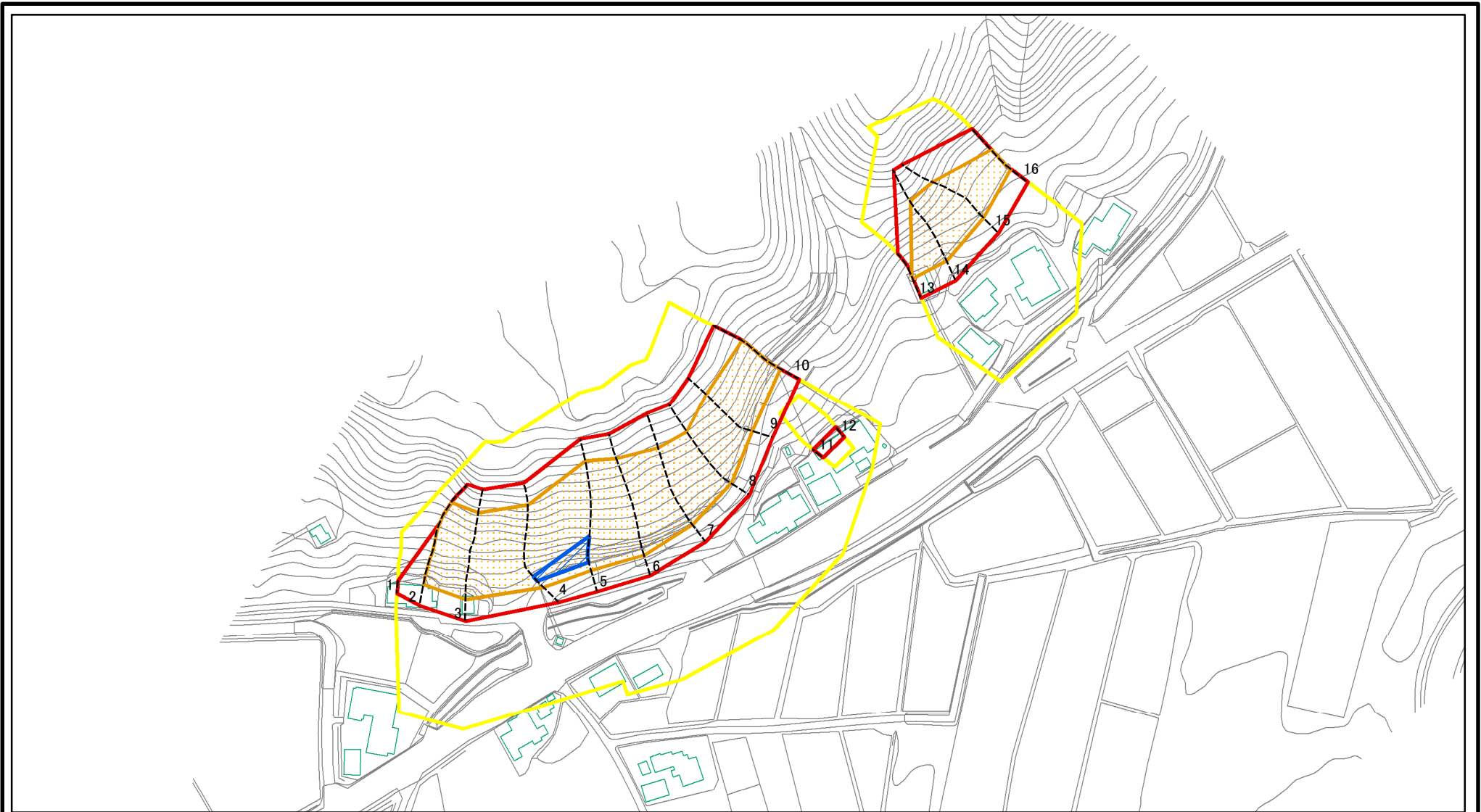
土砂災害警戒区域・土砂災害特別警戒区域
区域図(その1)

土砂災害防止法施行令第二条の基準に該当する区域	
土砂災害防止法施行令第三条の基準に該当する区域	
土砂等の(移動)高さが1m以下の場合、土砂等の移動による力が100kN/mを超える区域	
土砂等の堆積の高さが3mを超える区域	
それ以外の区域	

N
縮尺
1:2,500

自然現象の種類	急傾斜地の崩壊	箇所番号	I - 1201
告示番号	第 3 9 1 号	箇所名	長田
告示年月日	平成 2 7 年 9 月 1 5 日	所在地	秋田県秋田市添川字長田

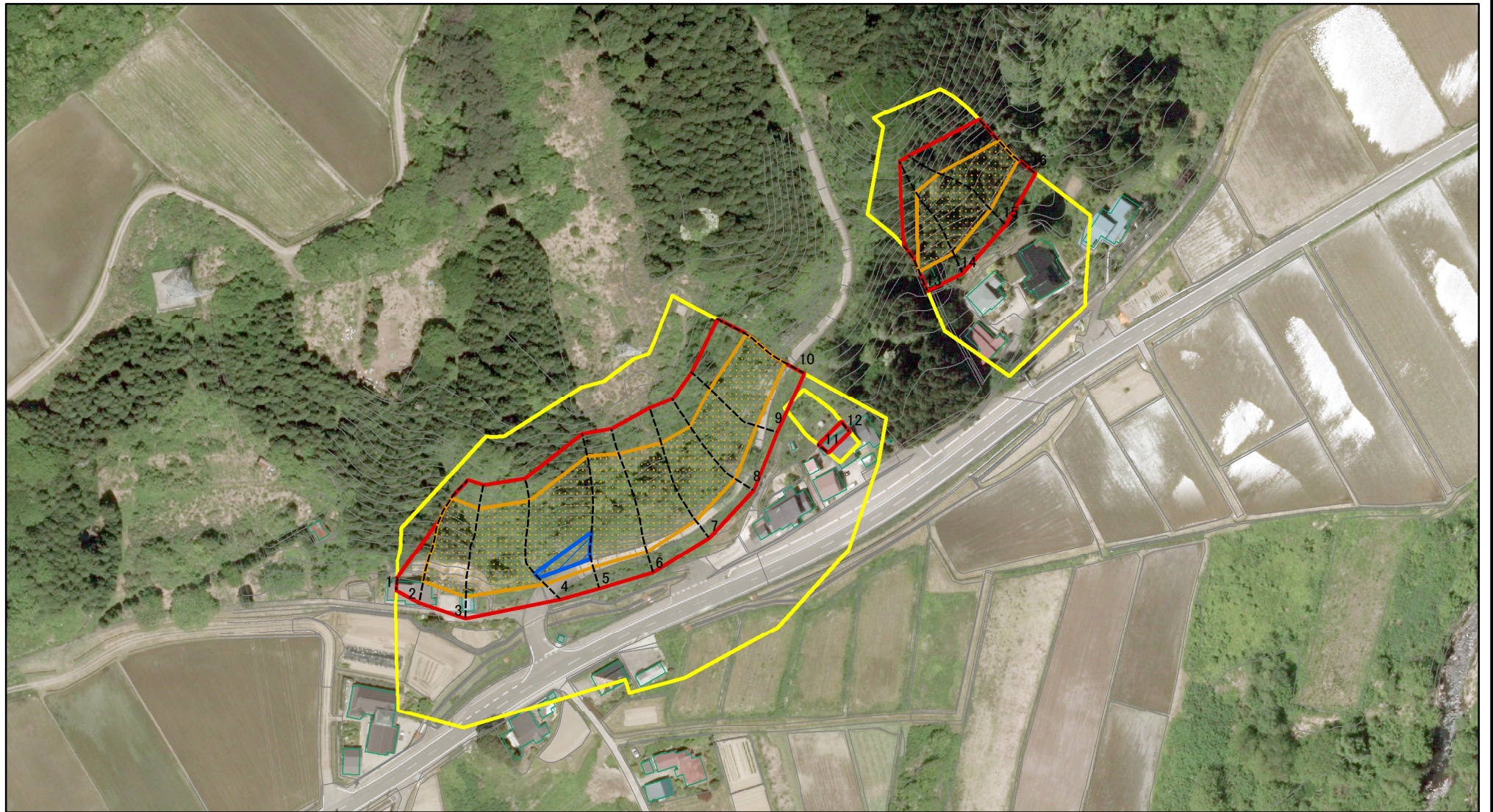
土砂災害警戒区域等の指定の公示に係る図書(その2-1)



図中の数字は横断測線番号を示す

様式-2-1(急) 土砂災害警戒区域・土砂災害特別警戒区域 区域図(その2)	土砂災害防止法施行令第二条の基準に該当する区域		N 縮尺 1:2,000	自然現象の種類	急傾斜地の崩壊	箇所番号	I-1201
	土砂災害防止法施行令第三条の基準に該当する区域			告示番号	第391号	箇所名	長田
	それ以外の区域			告示年月日	平成27年9月15日	所在地	秋田県秋田市添川字長田

土砂災害警戒区域等の指定の公示に係る図書(その2-1)



図中の数字は横断測線番号を示す

様式-2-1(急)

土砂災害警戒区域・土砂災害特別警戒区域
区域図(その2)

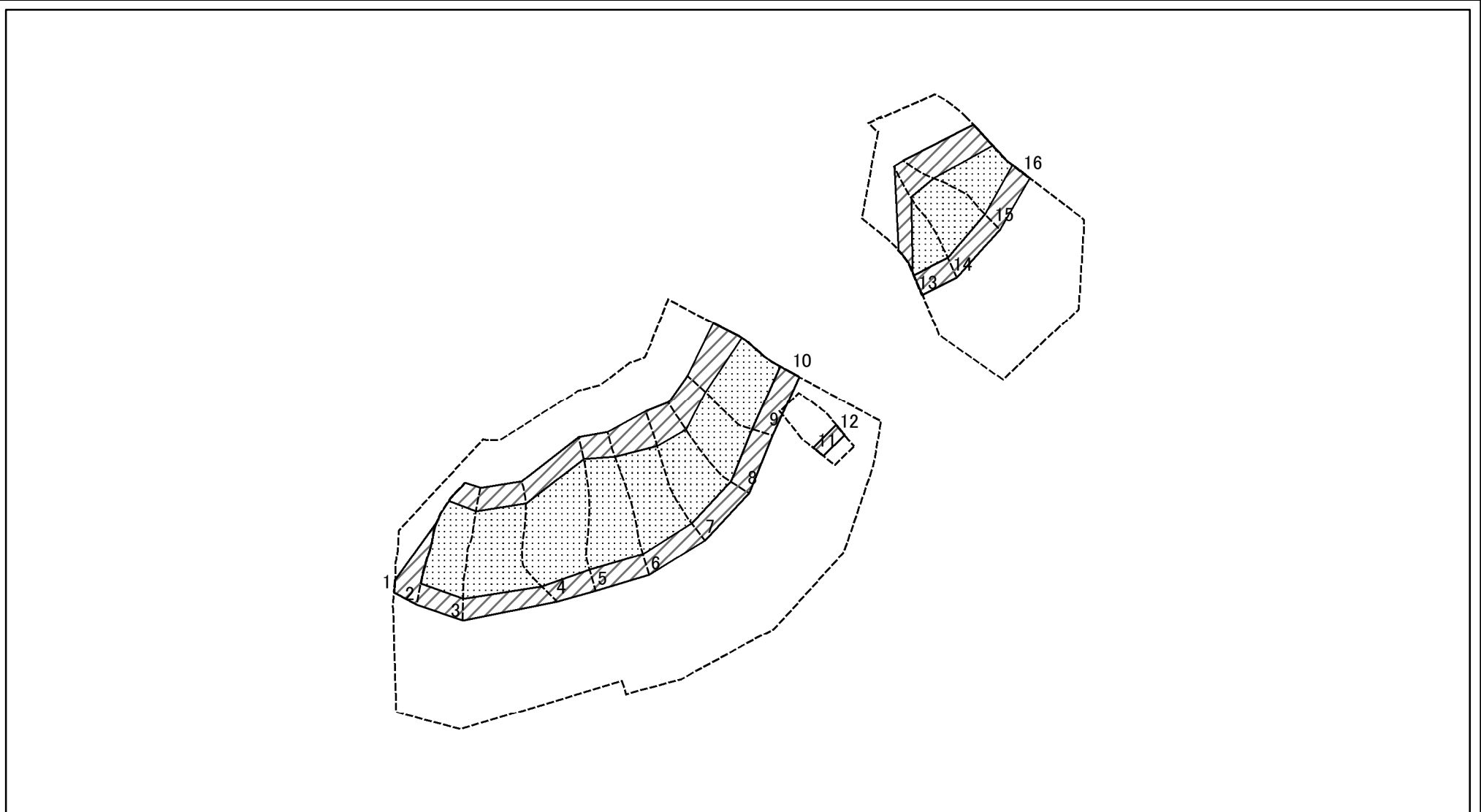
土砂災害防止法施行令第二条の基準に該当する区域	
土砂災害防止法施行令第三条の基準に該当する区域	
土砂等の(移動)高さが1m以下の場合、土砂等の移動による力が100kN/mを超える区域	
土砂等の堆積の高さが3mを超える区域	
それ以外の区域	



縮尺
1:2,000

自然現象の種類	急傾斜地の崩壊	箇所番号	I - 1201
告示番号	第 3 9 1 号	箇所名	長田
告示年月日	平成 2 7 年 9 月 1 5 日	所在地	秋田県秋田市添川字長田

土砂災害警戒区域等の指定の公示に係る図書(その2-2)



0 25 50 100
m

図中の数字は横断測線番号を示す

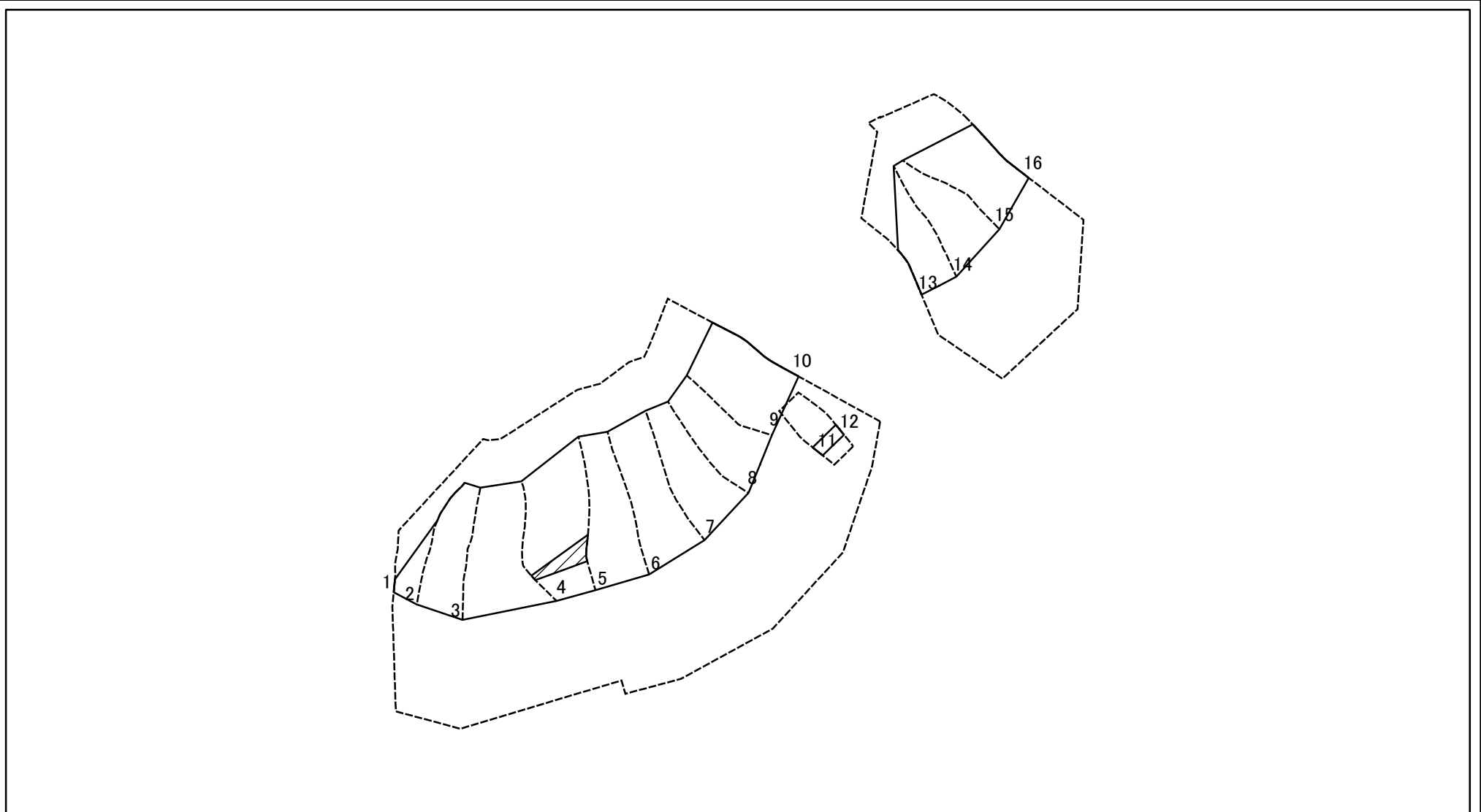
様式-2-2(急)
土砂災害特別警戒区域の区域区分図
(急傾斜地の崩壊に伴う土石等の移動により
建築物の地上部に作用すると想定される力)

土砂災害防止法施行令第二条の基準に該当する区域	
土砂災害防止法施行令第三条の基準に該当する区域	
それ以外の区域	

縮尺	1:2,000
----	---------

自然現象の種類	急傾斜地の崩壊	箇所番号	I - 1201
告示番号	第391号	箇所名	長田
告示年月日	平成27年9月15日	所在地	秋田県秋田市添川字長田

土砂災害警戒区域等の指定の公示に係る図書(その2-3)



図中の数字は横断測線番号を示す

様式-2-3(急)
土砂災害特別警戒区域の区域区分図
(急傾斜地の崩壊に伴う土石等の堆積により
建築物の地上部に作用すると想定される力)

土砂災害防止法施行令第二条の基準に該当する区域	
土砂災害防止法施行令第三条の基準に該当する区域	
それ以外の区域	

N
縮尺
1:2,000

自然現象の種類	急傾斜地の崩壊
告示番号	第391号
告示年月日	平成27年9月15日

箇所番号	I-1201
箇所名	長田
所在地	秋田県秋田市添川字長田

土砂災害警戒区域等の指定の公示に係る図書(その3)(案)

(1/1)

横断測線の区間	土石等の移動により建築物の地上部に作用すると想定される力				土石等の堆積により建築物の地上部に作用すると想定される力				横断測線の区間	土石等の移動により建築物の地上部に作用すると想定される力				土石等の堆積により建築物の地上部に作用すると想定される力			
	土石等の(移動)高さが1m以下の場合、土石等の移動による力が100kN/m ² を超える区域		それ以外の区域		土石等の堆積の高さが3mを超える区域		それ以外の区域			土石等の(移動)高さが1m以下の場合、土石等の移動による力が100kN/m ² を超える区域		それ以外の区域		土石等の堆積の高さが3mを超える区域		それ以外の区域	
	力の大きさのうち最大のもの(kN/m ²)	土石等の高さ(m)	力の大きさのうち最大のもの(kN/m ²)	土石等の高さ(m)	力の大きさのうち最大のもの(kN/m ²)	土石等の高さ(m)	力の大きさのうち最大のもの(kN/m ²)	土石等の高さ(m)		力の大きさのうち最大のもの(kN/m ²)	土石等の高さ(m)	力の大きさのうち最大のもの(kN/m ²)	土石等の高さ(m)	力の大きさのうち最大のもの(kN/m ²)	土石等の高さ(m)	力の大きさのうち最大のもの(kN/m ²)	土石等の高さ(m)
1 ~ 2	-	-	100.00	1.00	-	-	15.07	2.98	~								
2 ~ 3	144.73	1.00	100.00	1.00	-	-	15.11	2.99	~								
3 ~ 4	147.92	1.00	100.00	1.00	-	-	15.16	3.00	~								
4 ~ 5	150.13	1.00	100.00	1.00	15.34	3.04	15.16	3.00	~								
5 ~ 6	150.13	1.00	100.00	1.00	-	-	15.16	3.00	~								
6 ~ 7	142.91	1.00	100.00	1.00	-	-	14.86	2.94	~								
7 ~ 8	128.77	1.00	100.00	1.00	-	-	13.81	2.73	~								
8 ~ 9	137.28	1.00	100.00	1.00	-	-	13.81	2.73	~								
9 ~ 10	137.28	1.00	100.00	1.00	-	-	12.91	2.55	~								
10 ~ 11	-	-	-	-	-	-	-	-	~								
11 ~ 12	-	-	58.20	1.00	-	-	8.18	1.62	~								
12 ~ 13	-	-	-	-	-	-	-	-	~								
13 ~ 14	126.81	1.00	100.00	1.00	-	-	13.68	2.71	~								
14 ~ 15	126.81	1.00	100.00	1.00	-	-	13.68	2.71	~								
15 ~ 16	125.48	1.00	100.00	1.00	-	-	12.15	2.40	~								
~									~								
~									~								
~									~								
~									~								
~									~								
~									~								
~									~								
~									~								
~									~								
~									~								
~									~								
~									~								
~									~								

様式-3(急) 建築物の構造の規制に必要な衝撃に関する事項	自然現象の種類	急傾斜地の崩壊	箇所番号	I - 1201
	告示番号	第391号	箇所名	長田
	告示年月日	平成27年9月15日	所在地	秋田県秋田市添川字長田