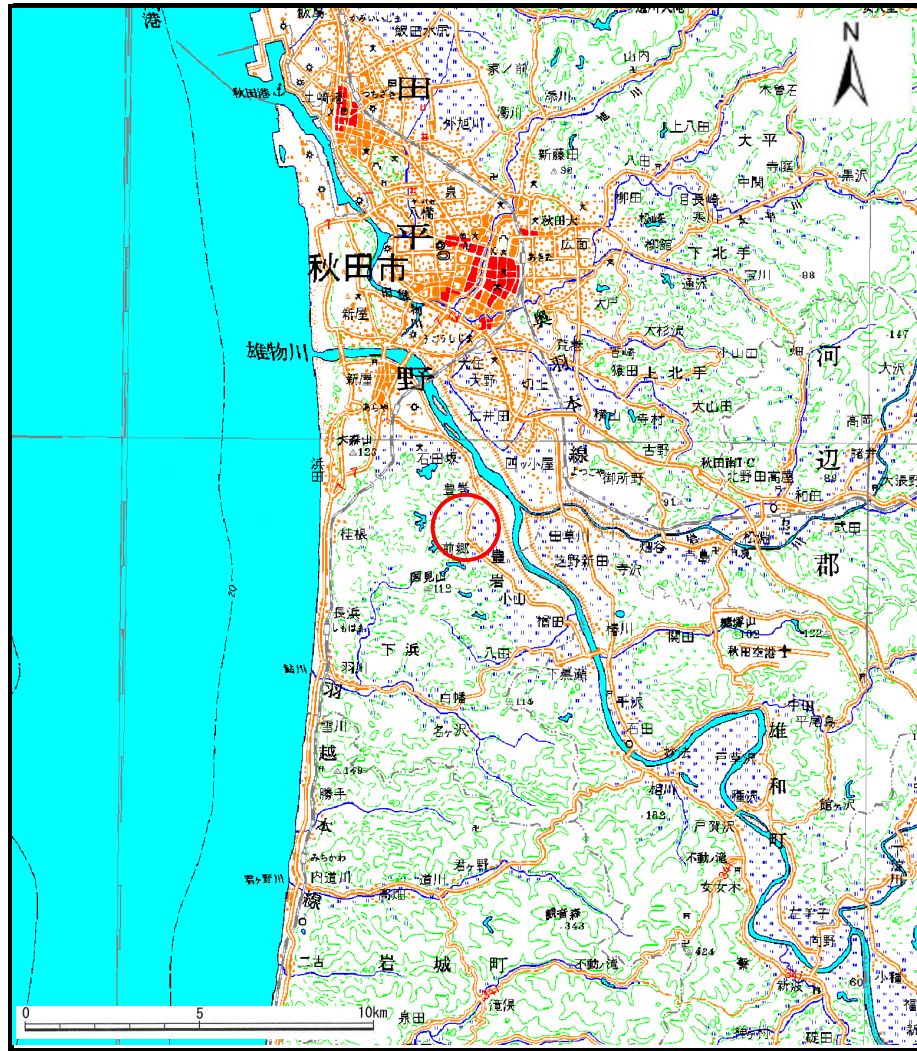
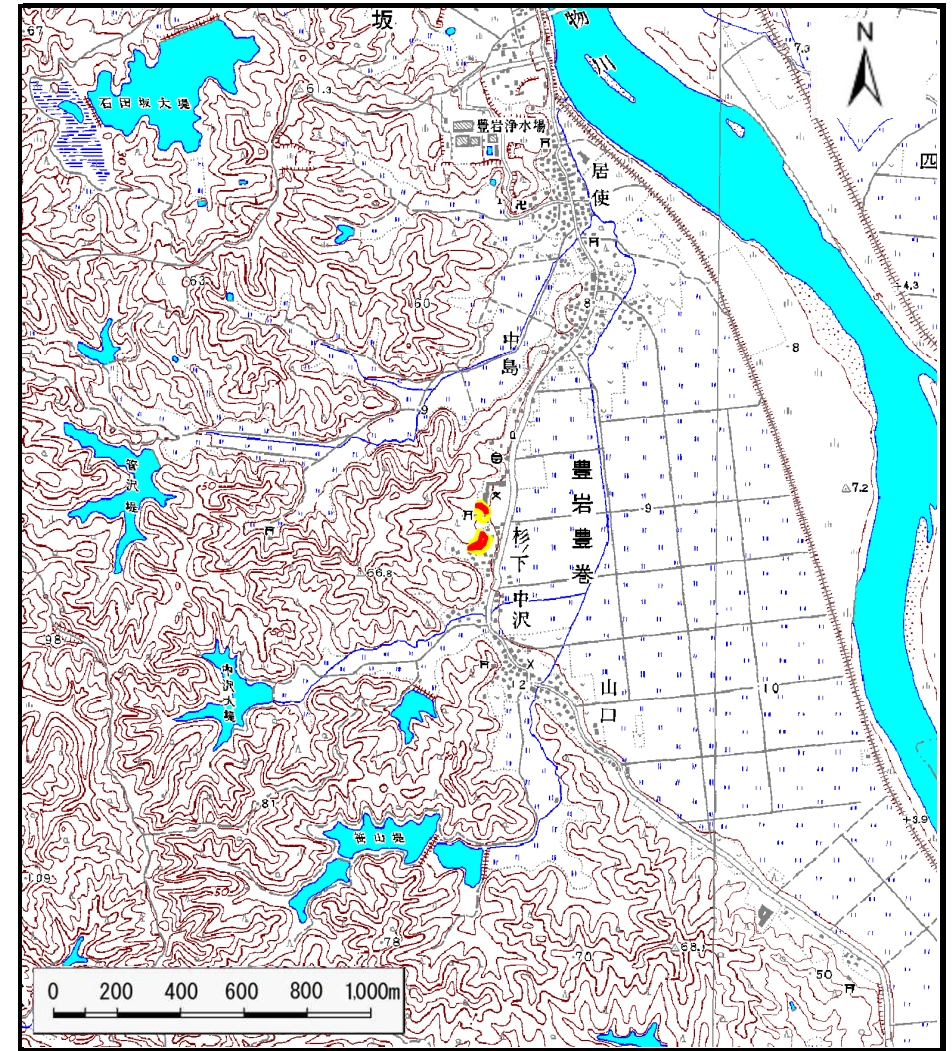


土砂災害警戒区域等の指定の公示に係る図書（その1）



(1/200,000)



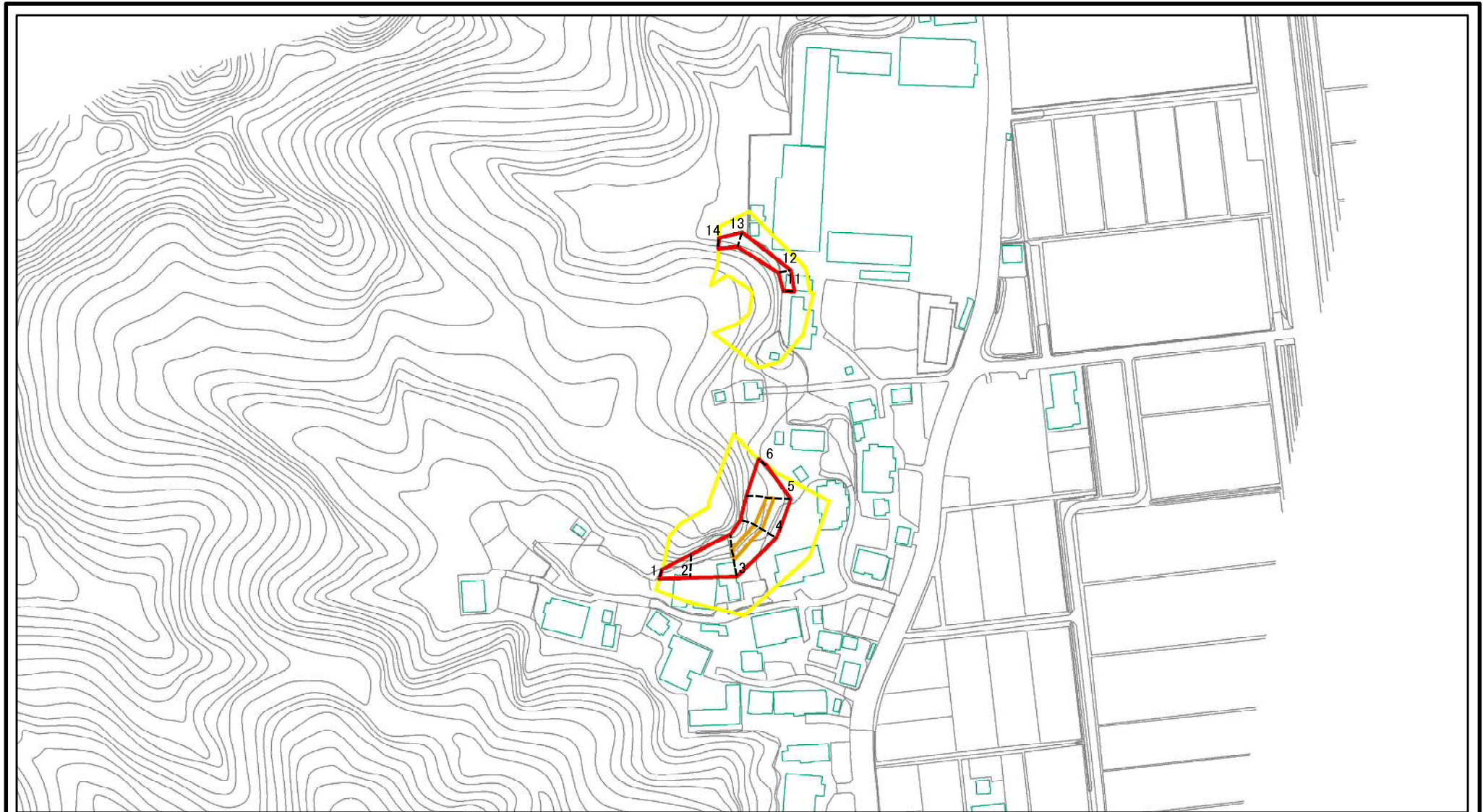
(1/25,000)

様式-1(急)
土砂災害警戒区域・土砂災害特別警戒区域 位置図

自然現象の種類	急傾斜地の崩壊
箇所番号	I-452
箇所名	豊岩杉ノ下
所在地	秋田県秋田市豊岩豊巻字内縄尻及び杉ノ下

この地図は、国土地理院長の承認を得て、同院発行の数値地図20000(地図画像)及び数値地図25000(地図画像)を複製したものである。(承認番号 平27情複、第166号)

土砂災害警戒区域等の指定の公示に係る図書(その2)



0 25 50 100
m

図中の数字は横断測線番号を示す

様式-2(急)

土砂災害警戒区域・土砂災害特別警戒区域
区域図(その1)

土砂災害防止法施行令第二条の基準に該当する区域



自然現象
の種類

急傾斜地の崩壊

箇所番号

I-452

土砂災害防止法
施行令第三条の
基準に該当する
区域



縮尺

告示番号

第311号

箇所名

豊岩杉ノ下

土石等の堆積の高さが3mを超える区域
それ以外の区域



1:2,500

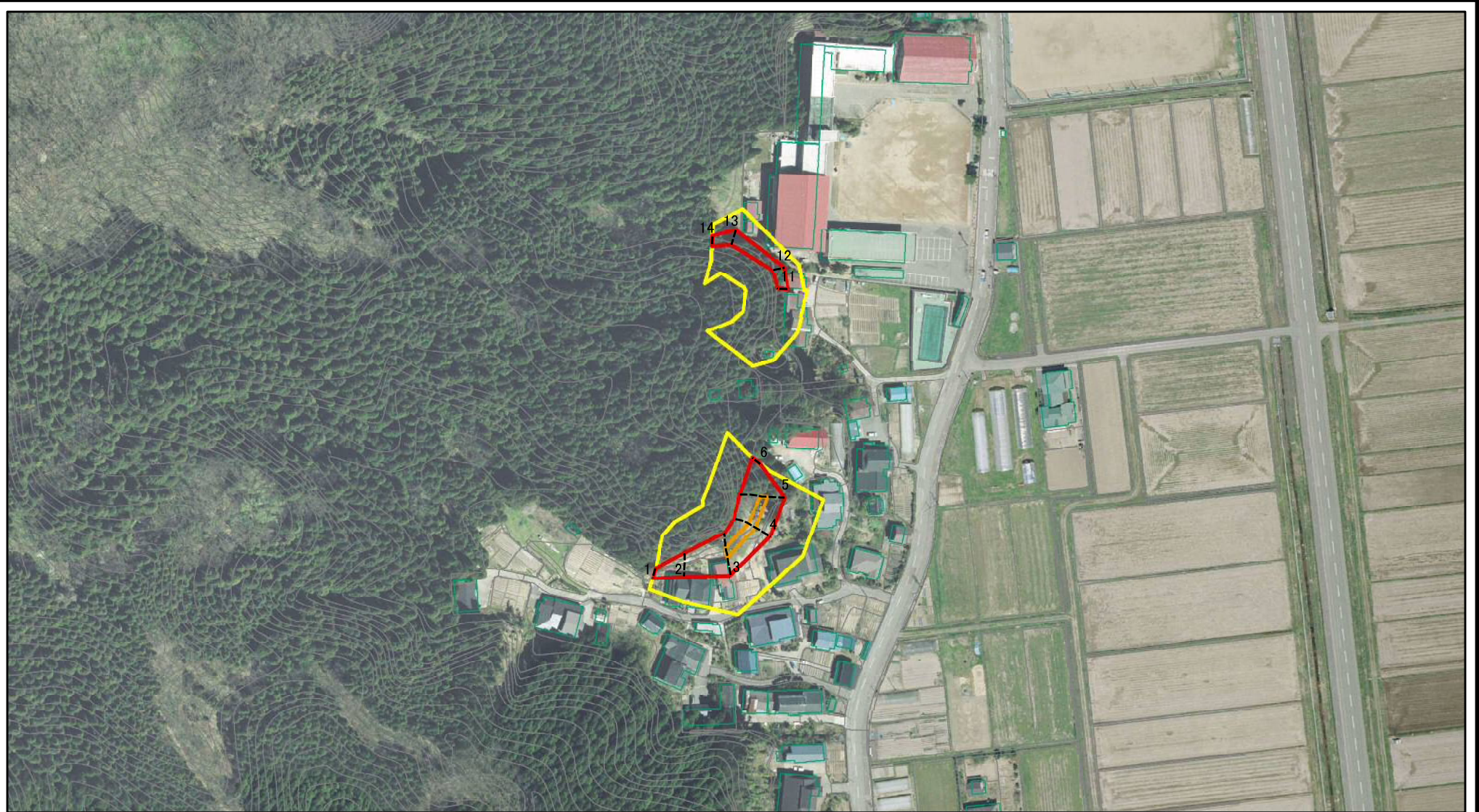
告示年月日

平成27年7月14日

所在地

秋田県秋田市豊岩豊巻字
内縄尻及び杉ノ下

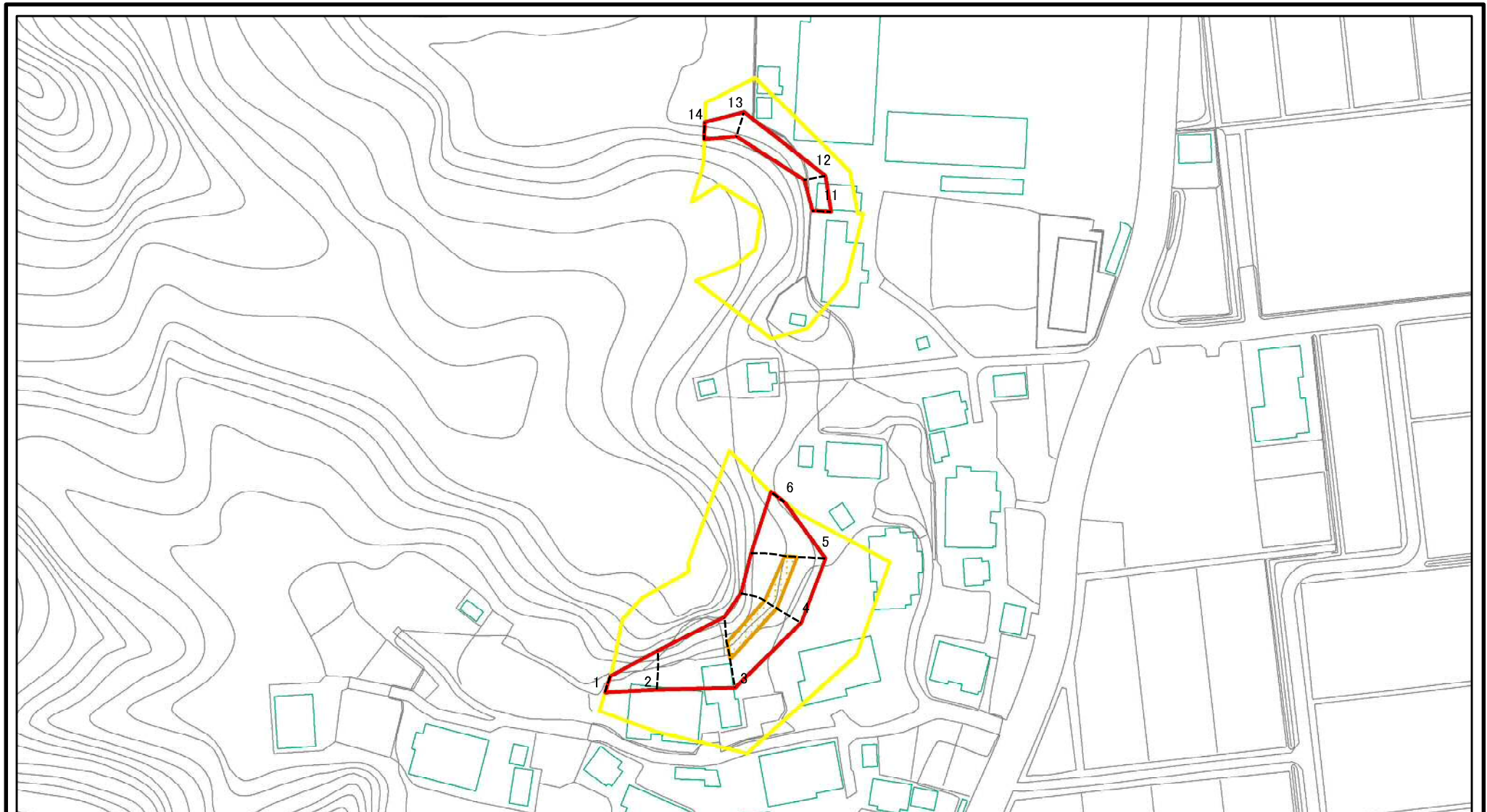
土砂災害警戒区域等の指定の公示に係る図書(その2)



図中の数字は横断測線番号を示す

様式-2(急) 土砂災害警戒区域・土砂災害特別警戒区域 区域図(その1)	土砂災害防止法施行令第二条の基準に該当する区域		N 縮尺 1:2,500	自然現象の種類	急傾斜地の崩壊	箇所番号	I-452
	土砂災害防止法施行令第三条の基準に該当する区域			告示番号	第311号	箇所名	豊岩杉ノ下
	土砂等の(移動)高さが1m以下の場合、土砂等の移動による力が100kN/mを超える区域			告示年月日	平成27年7月14日	所在地	秋田県秋田市豊岩豊巻字内縄尻及び杉ノ下
	土砂等の堆積の高さが3mを超える区域						
それ以外の区域							

土砂災害警戒区域等の指定の公示に係る図書(その2-1)



図中の数字は横断測線番号を示す

様式-2-1(急)

土砂災害警戒区域・土砂災害特別警戒区域
区域図(その2)

土砂災害防止法施行令第二条の基準に該当する区域

土砂災害防止法
施行令第三条の
基準に該当する
区域

土石等の(移動)高さが1m以下の場合、
土石等の移動による力が100kN/mを超える区域
土石等の堆積の高さが3mを超える区域
それ以外の区域



縮尺

1:1,500

自然現象
の種類

告示番号

告示年月日

急傾斜地の崩壊

第311号

平成27年7月14日

箇所番号

箇所名

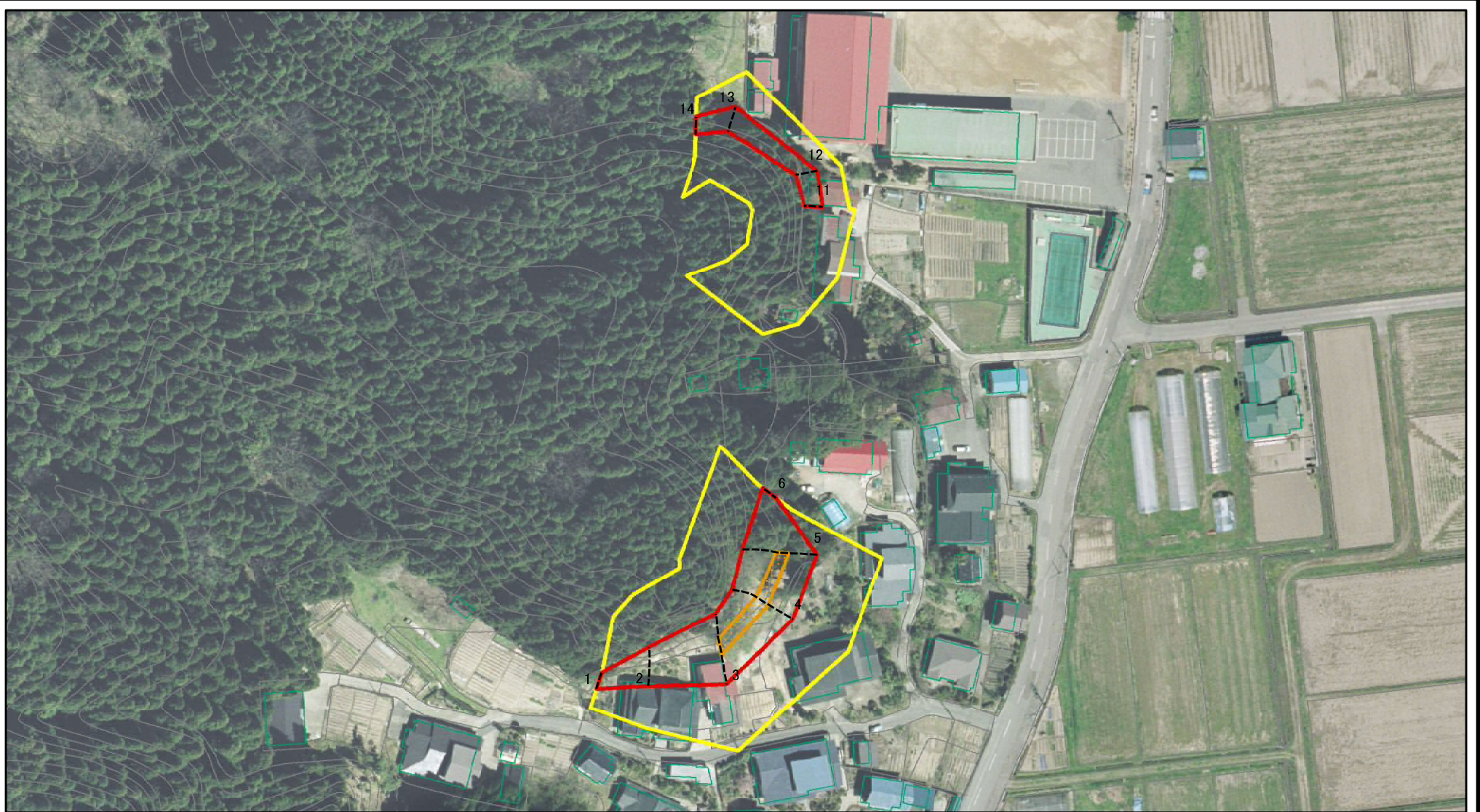
所在地

I-452

豊岩杉ノ下

秋田県秋田市豊岩豊巻字
内縄尻及び杉ノ下

土砂災害警戒区域等の指定の公示に係る図書(その2-1)



図中の数字は横断測線番号を示す

様式-2-1(急)

土砂災害警戒区域・土砂災害特別警戒区域
区域図(その2)

土砂災害防止法施行令第二条の基準に該当する区域



N

自然現象
の種類

急傾斜地の崩壊

箇所番号

I-452

土砂災害防止法
施行令第三条の
基準に該当する
区域



縮尺

告示番号

第311号

箇所名

豊岩杉ノ下

土砂等の堆積の高さが3mを超える区域
それ以外の区域



1:1,500

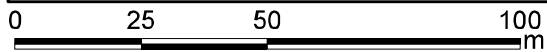
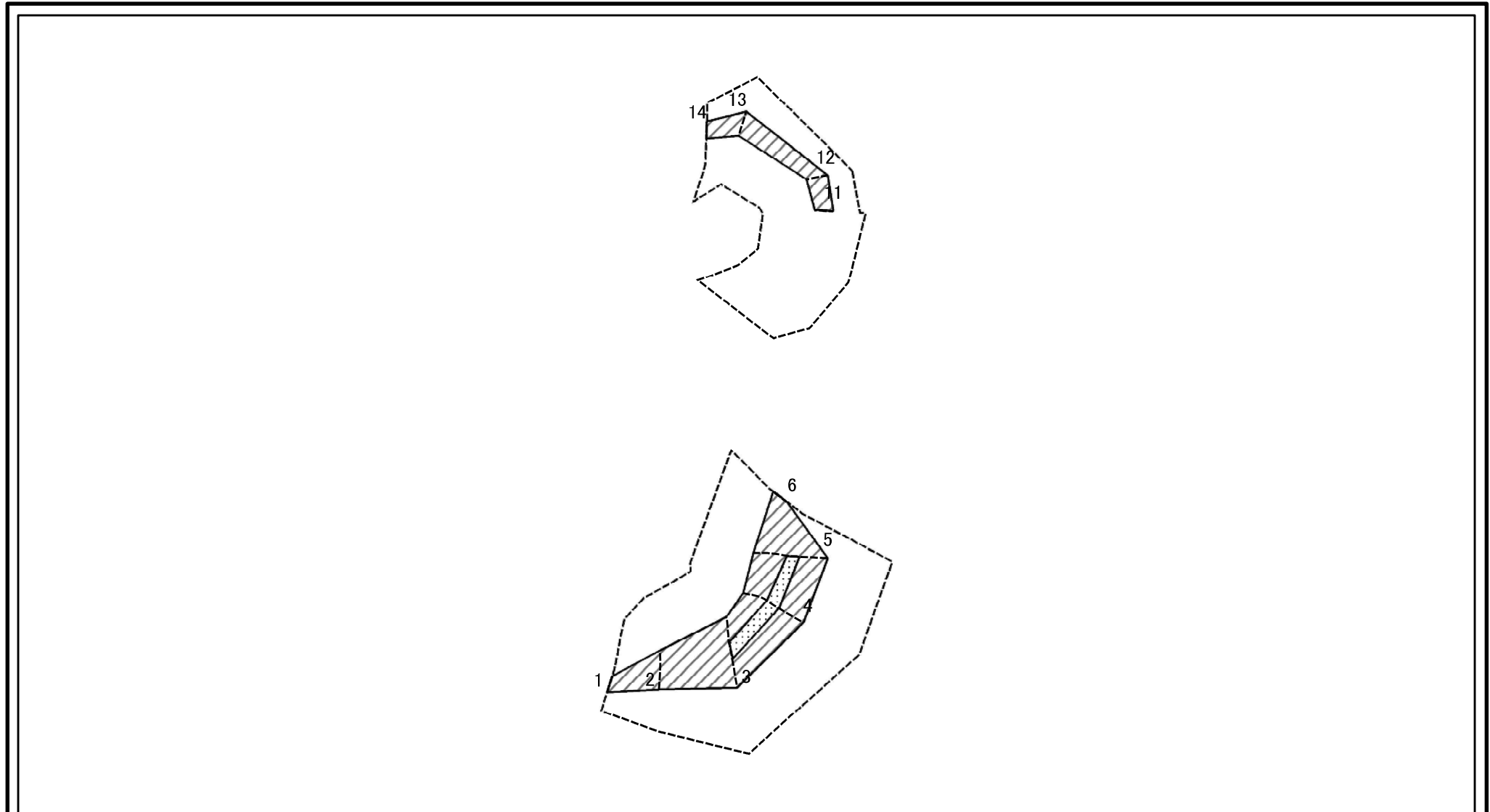
告示年月日

平成27年7月14日

所在地

秋田県秋田市豊岩豊巻字
内縄尻及び杉ノ下

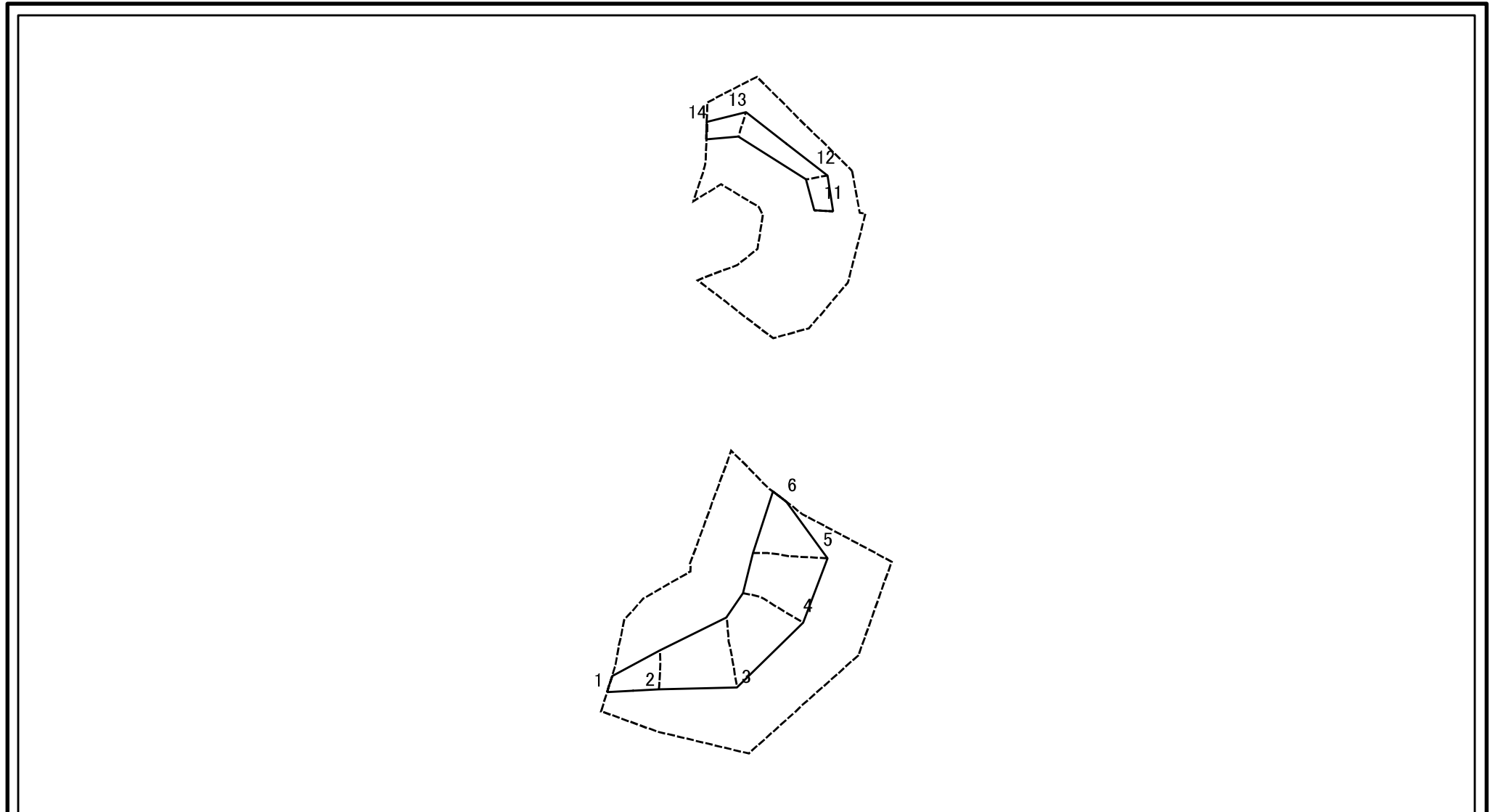
土砂災害警戒区域等の指定の公示に係る図書(その2-2)



図中の数字は横断測線番号を示す

様式-2-2(急) 土砂災害特別警戒区域の区域区分図 (急傾斜地の崩壊に伴う土石等の移動により 建築物の地上部に作用すると想定される力)	土砂災害防止法施行令第二条の基準に該当する区域		N 縮尺 1:1,500	自然現象の種類	急傾斜地の崩壊	箇所番号	I-452
	土砂災害防止法施行令第三条の基準に該当する区域	土石等の(移動)高さが1m以下の場合、土石等の移動による力が100kN/mを超える区域		告示番号	第311号	箇所名	豊岩杉ノ下
		それ以外の区域		告示年月日	平成27年7月14日	所在地	秋田県秋田市豊岩豊巻字内縄尻及び杉ノ下

土砂災害警戒区域等の指定の公示に係る図書(その2-3)



図中の数字は横断測線番号を示す

様式-2-3(急)
土砂災害特別警戒区域の区域区分図
(急傾斜地の崩壊に伴う土石等の堆積により
建築物の地上部に作用すると想定される力)

土砂災害防止法施行令第二条の基準に該当する区域	
土砂災害防止法施行令第三条の基準に該当する区域	
それ以外の区域	

N
縮尺
1:1,500

自然現象の種類	急傾斜地の崩壊	箇所番号	I-452
告示番号	第311号	箇所名	豊岩杉ノ下
告示年月日	平成27年7月14日	所在地	秋田県秋田市豊岩豊巻 字内縄尻及び杉ノ下

土砂災害警戒区域等の指定の公示に係る図書(その3)(案)

(1/1)

横断測線の区間	土石等の移動により建築物の地上部に作用すると想定される力				土石等の堆積により建築物の地上部に作用すると想定される力				横断測線の区間	土石等の移動により建築物の地上部に作用すると想定される力				土石等の堆積により建築物の地上部に作用すると想定される力			
	土石等の(移動)高さが1m以下の場合、土石等の移動による力が100kN/m ² を超える区域		それ以外の区域		土石等の堆積の高さが3mを超える区域		それ以外の区域			土石等の(移動)高さが1m以下の場合、土石等の移動による力が100kN/m ² を超える区域		それ以外の区域		土石等の堆積の高さが3mを超える区域		それ以外の区域	
	力の大きさのうち最大のもの(kN/m ²)	土石等の高さ(m)	力の大きさのうち最大のもの(kN/m ²)	土石等の高さ(m)	力の大きさのうち最大のもの(kN/m ²)	土石等の高さ(m)	力の大きさのうち最大のもの(kN/m ²)	土石等の高さ(m)		力の大きさのうち最大のもの(kN/m ²)	土石等の高さ(m)	力の大きさのうち最大のもの(kN/m ²)	土石等の高さ(m)	力の大きさのうち最大のもの(kN/m ²)	土石等の高さ(m)	力の大きさのうち最大のもの(kN/m ²)	土石等の高さ(m)
1 ~ 2	-	-	83.66	1.00	-	-	10.11	2.00	~								
2 ~ 3	-	-	100.00	1.00	-	-	11.22	2.22	~								
3 ~ 4	114.85	1.00	100.00	1.00	-	-	11.26	2.23	~								
4 ~ 5	112.61	1.00	100.00	1.00	-	-	11.26	2.23	~								
5 ~ 6	-	-	100.00	1.00	-	-	10.32	2.04	~								
6 ~ 7	-	-	-	-	-	-	-	-	~								
7 ~ 8	-	-	-	-	-	-	-	-	~								
8 ~ 9	-	-	-	-	-	-	-	-	~								
9 ~ 10	-	-	-	-	-	-	-	-	~								
10 ~ 11	-	-	-	-	-	-	-	-	~								
11 ~ 12	-	-	61.92	1.00	-	-	10.71	2.12	~								
12 ~ 13	-	-	62.68	1.00	-	-	11.02	2.18	~								
13 ~ 14	-	-	62.68	1.00	-	-	11.02	2.18	~								
~									~								
~									~								
~									~								
~									~								
~									~								
~									~								
~									~								
~									~								
~									~								
~									~								
~									~								
~									~								
~									~								
~									~								

様式-3(急) 建築物の構造の規制に必要な衝撃に関する事項	自然現象の種類	急傾斜地の崩壊	箇所番号	I-452
	告示番号	第311号	箇所名	豊岩杉ノ下
	告示年月日	平成27年7月14日	所在地	秋田県秋田市豊岩豊巻字内縄尻及び杉ノ下