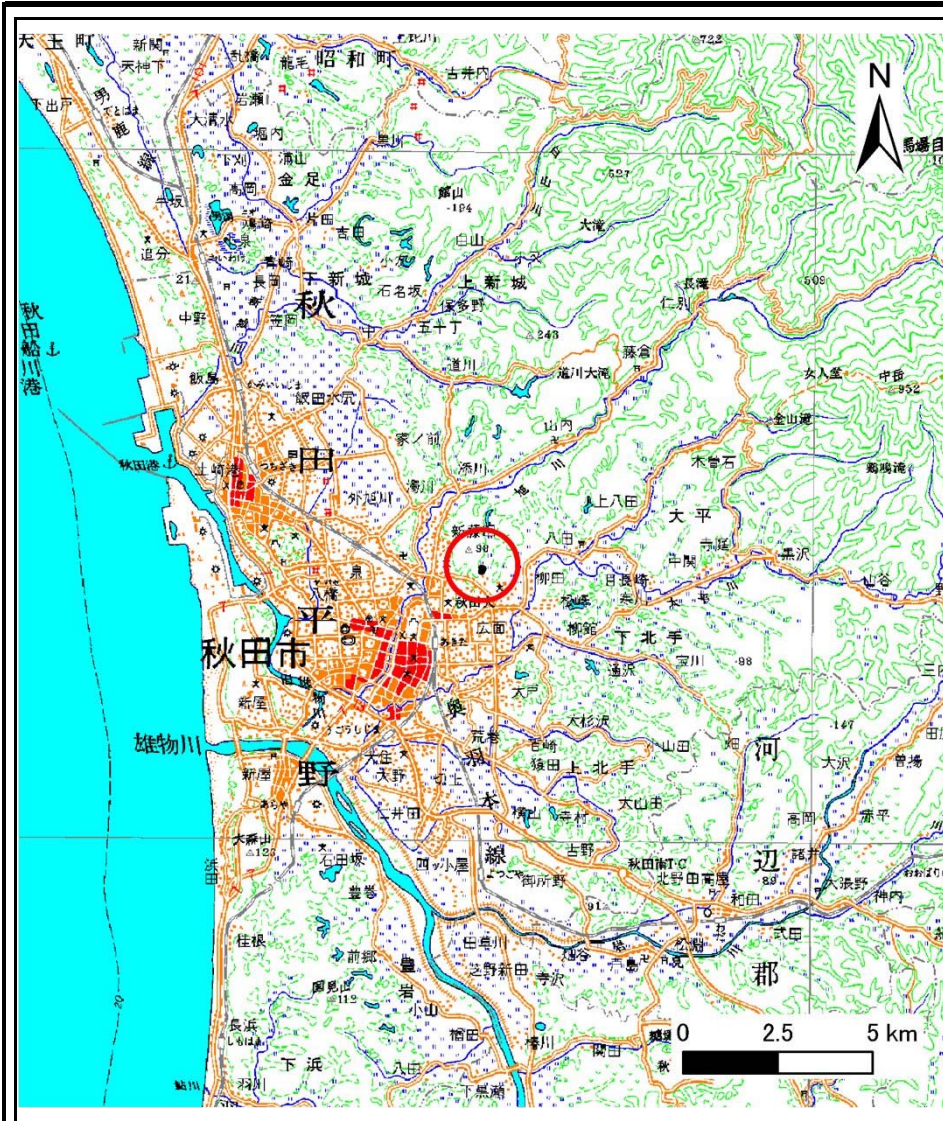
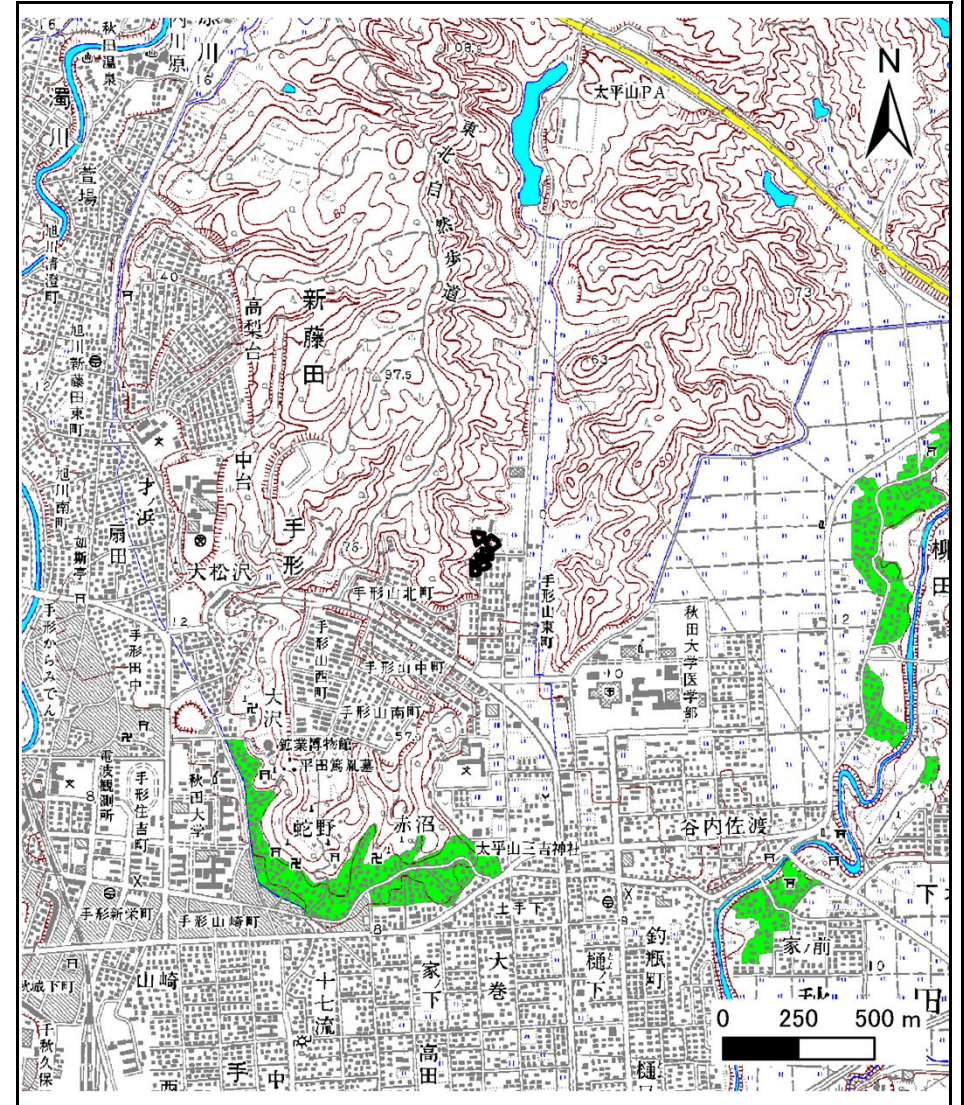


土砂災害警戒区域等の指定の公示に係る図書(その1)



(1/200,000)



(1/25,000)

様式-1(急)
土砂災害警戒区域・土砂災害特別警戒区域
位置図

自然現象の種類

箇所番号

箇所名

所在地

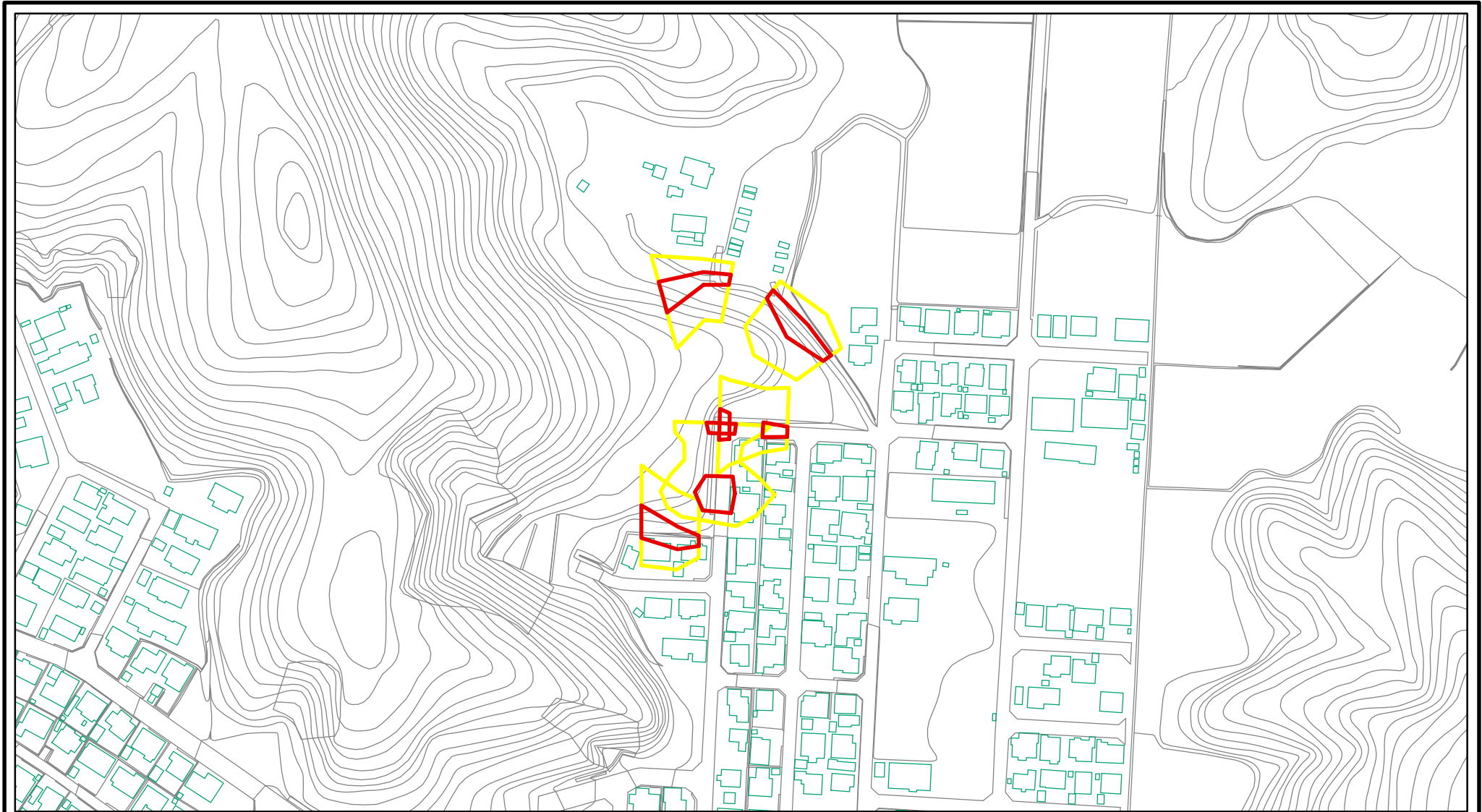
急傾斜地の崩壊

I-1215

手形山東町1号

秋田市柳田字鳥越及び古道並びに同市手形山東町並びに同市広面字近藤沢

土砂災害警戒区域等の指定の公示に係る図書(その2)



0 25 50 100
m

様式-2(急)
土砂災害警戒区域・土砂災害特別警戒区域
区域図(その1)

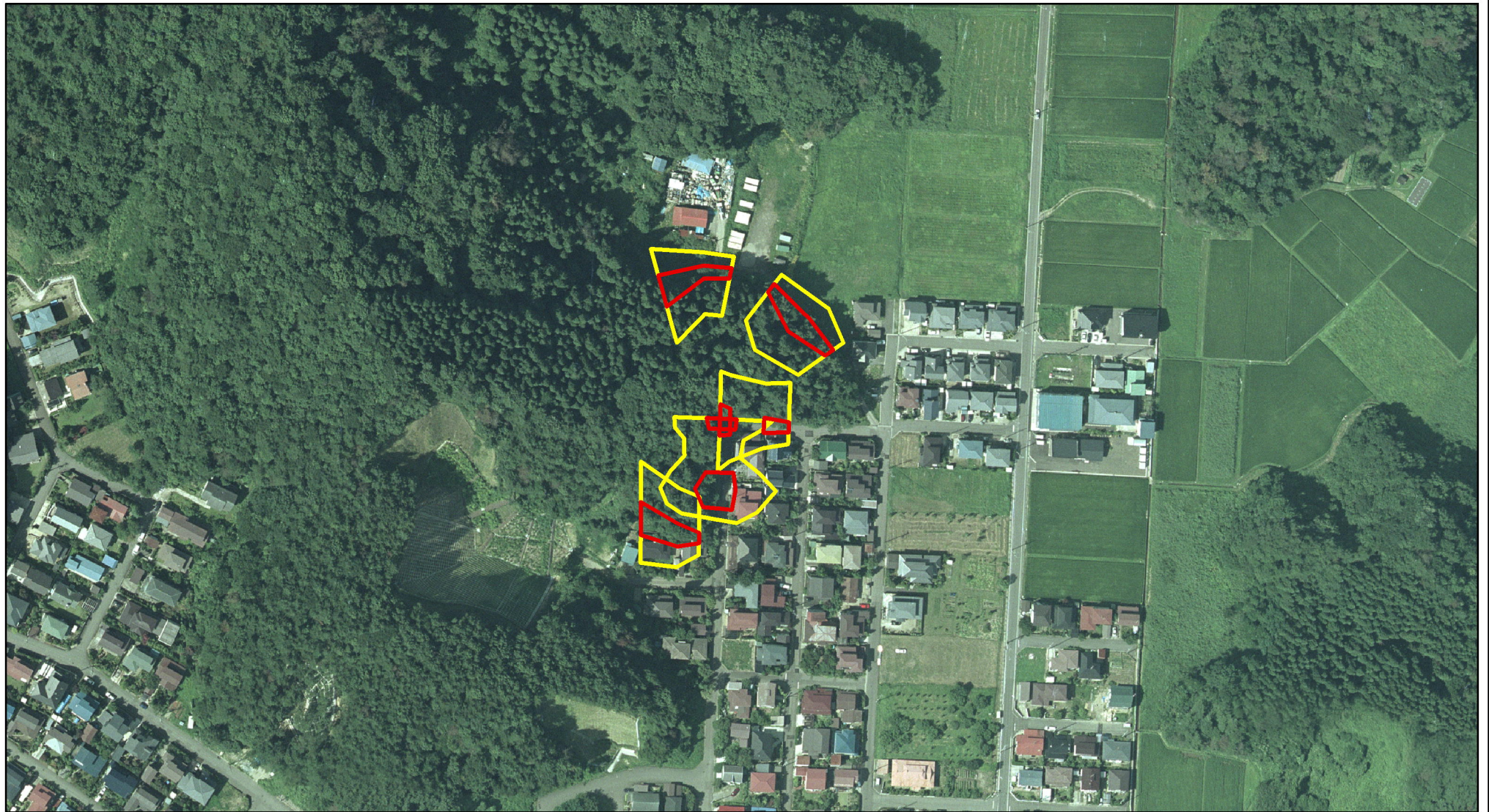
土砂災害防止法施行令第二条の基準に該当する区域	
土砂災害防止法施行令第三条の基準に該当する区域	
それ以外の区域	

N
縮尺
1:2,500

自然現象の種類	急傾斜地の崩壊
告示番号	第311号
告示年月日	平成27年7月14日

箇所番号	I-1215
箇所名	手形山東町1号
所在地	秋田市柳田字鳥越及び古道並びに同市手形山東町並びに同市広面字近藤沢

土砂災害警戒区域等の指定の公示に係る図書(その2)



0 25 50 100
m

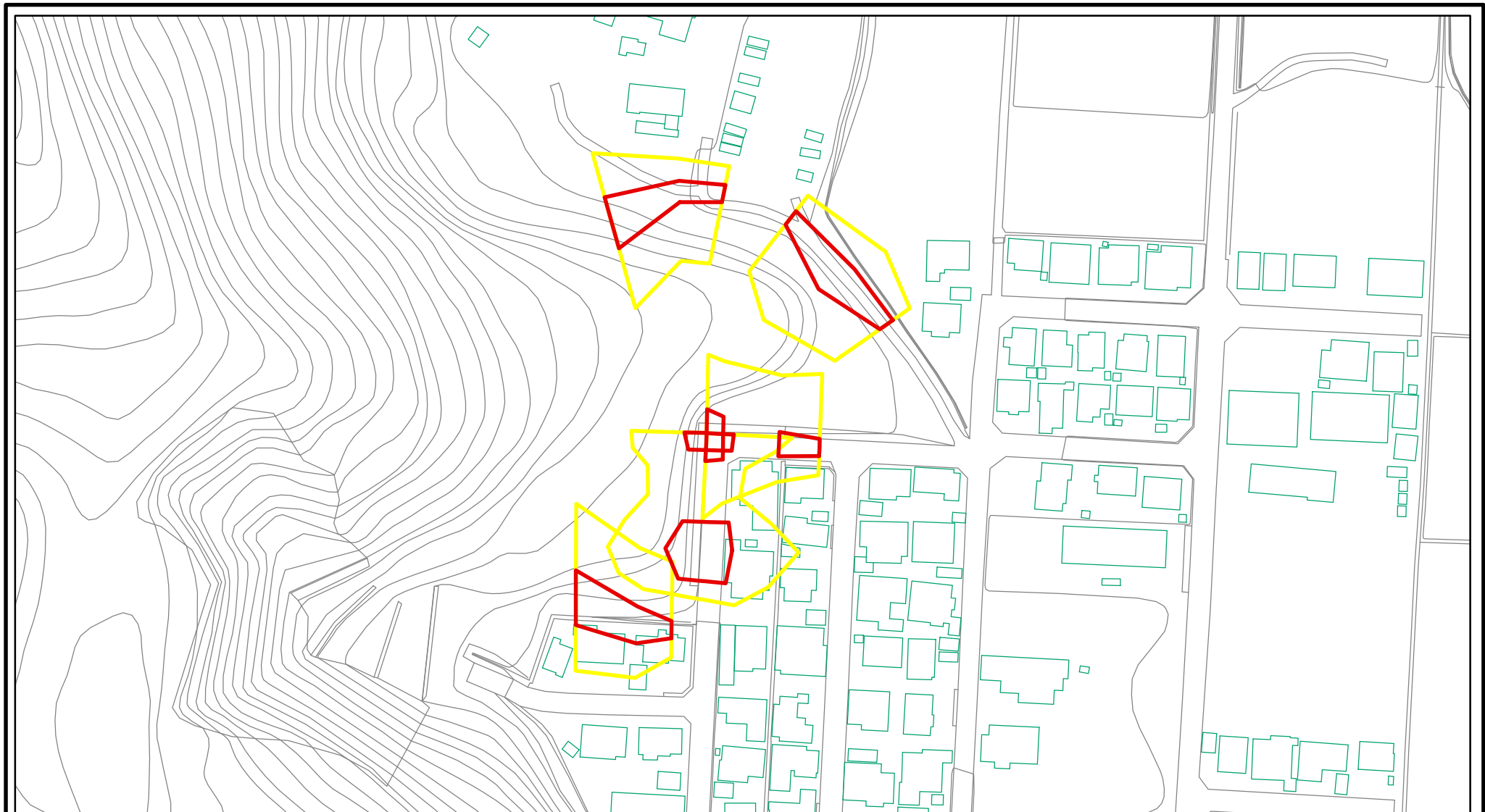
様式-2(急)
土砂災害警戒区域・土砂災害特別警戒区域
区域図(その1)

土砂災害防止法施行令第二条の基準に該当する区域	
土砂災害防止法施行令第三条の基準に該当する区域	
それ以外の区域	

N	縮尺
1:2,500	

自然現象の種類	急傾斜地の崩壊	箇所番号	I-1215
告示番号		箇所名	手形山東町1号
告示年月日		所在地	秋田市柳田字鳥越及び古道並びに同市手形山東町並びに同市広面字近藤沢

土砂災害警戒区域等の指定の公示に係る図書(その2-1)



0 25 50 100
m

様式-2-1(急)

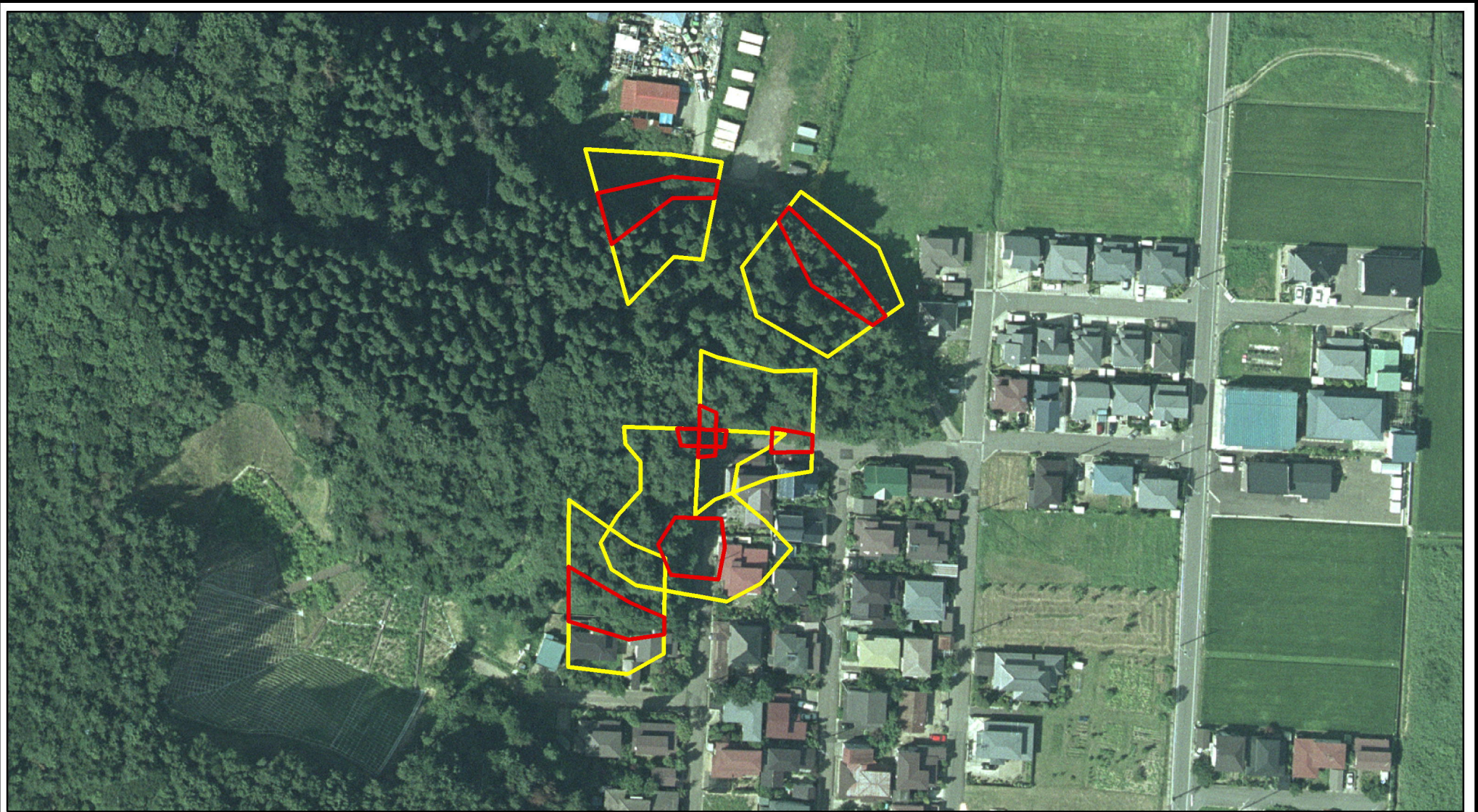
土砂災害警戒区域・土砂災害特別警戒区域
区域図(その2)

土砂災害防止法施行令第二条の基準に該当する区域	
土砂災害防止法施行令第三条の基準に該当する区域	
土砂等の(移動)高さが1m以下の場合、土砂等の移動による力が100kN/m ² を超える区域	
土砂等の堆積の高さが3mを超える区域	
それ以外の区域	

N
縮尺
1:1,500

自然現象の種類	急傾斜地の崩壊	箇所番号	I-1215
告示番号	第311号	箇所名	手形山東町1号
告示年月日	平成27年7月14日	所在地	秋田市柳田字鳥越及び古道並びに同市手形山東町並びに同市広面字近藤沢

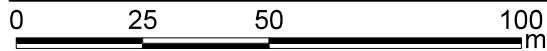
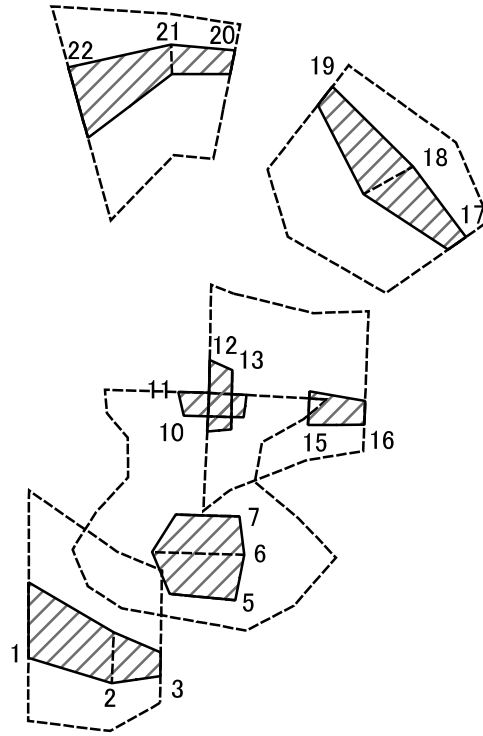
土砂災害警戒区域等の指定の公示に係る図書(その2-1)



0 25 50 100
m

様式-2-1(急) 土砂災害警戒区域・土砂災害特別警戒区域 区域図(その2)	土砂災害防止法施行令第二条の基準に該当する区域		N 縮尺 1:1,500	自然現象の種類	急傾斜地の崩壊	箇所番号	I-1215
	土砂災害防止法施行令第三条の基準に該当する区域			告示番号	第311号	箇所名	手形山東町1号
	土砂等の(移動)高さが1m以下の場合、土砂等の移動による力が100kN/m ² を超える区域		告示年月日	平成27年7月14日	所在地	秋田市柳田字鳥越及び古道並びに同市手形山東町並びに同市広面字近藤沢	
	土砂等の堆積の高さが3mを超える区域						
それ以外の区域							

土砂災害警戒区域等の指定の公示に係る図書(その2-2)



図中の数字は横断測線番号を示す

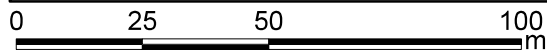
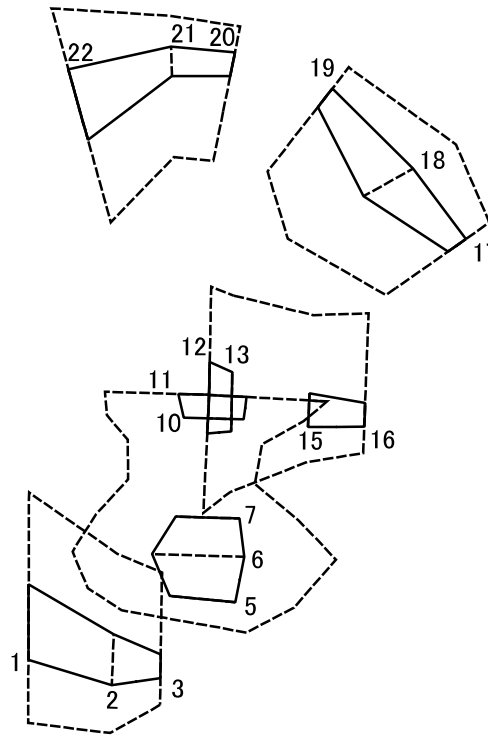
様式-2-2(急)
土砂災害特別警戒区域の区域区分図
(急傾斜地の崩壊に伴う土石等の移動により
建築物の地上部に作用すると想定される力)

土砂災害防止法施行令第二条の基準に該当する区域	
土砂災害防止法施行令第三条の基準に該当する区域	
それ以外の区域	

縮尺	1:1,500
----	---------

自然現象の種類	急傾斜地の崩壊	箇所番号	I-1215
告示番号	第311号	箇所名	手形山東町1号
告示年月日	平成27年7月14日	所在地	秋田市柳田字鳥越及び古道並びに同市手形山東町並びに同市広面字近藤沢

土砂災害警戒区域等の指定の公示に係る図書(その2-3)



図中の数字は横断測線番号を示す

様式-2-3(急)
土砂災害特別警戒区域の区域区分図
(急傾斜地の崩壊に伴う土石等の堆積により
建築物の地上部に作用すると想定される力)

土砂災害防止法施行令第二条の基準に該当する区域



自然現象
の種類

急傾斜地の崩壊

箇所番号

I-1215

土砂災害防止法
施行令第三条の
基準に該当する
区域



縮尺

告示番号

第311号

箇所名

手形山東町1号

それ以外の区域



1:1,500

告示年月日

平成27年7月14日

所在地

秋田市柳田字鳥越及び古道並びに同市
手形山東町並びに同市広面字近藤沢

土砂災害警戒区域等の指定の公示に係る図書(その3)(案)

横断測線の区間	土石等の移動により建築物の地上部に作用すると想定される力				土石等の堆積により建築物の地上部に作用すると想定される力				横断測線の区間	土石等の移動により建築物の地上部に作用すると想定される力				土石等の堆積により建築物の地上部に作用すると想定される力			
	土石等の(移動)高さが1m以下の場合、土石等の移動による力が100kN/m ² を超える区域		それ以外の区域		土石等の堆積の高さが3mを超える区域		それ以外の区域			土石等の(移動)高さが1m以下の場合、土石等の移動による力が100kN/m ² を超える区域		それ以外の区域		土石等の堆積の高さが3mを超える区域		それ以外の区域	
	力の大きさのうち最大のもの(kN/m ²)	土石等の高さ(m)	力の大きさのうち最大のもの(kN/m ²)	土石等の高さ(m)	力の大きさのうち最大のもの(kN/m ²)	土石等の高さ(m)	力の大きさのうち最大のもの(kN/m ²)	土石等の高さ(m)		力の大きさのうち最大のもの(kN/m ²)	土石等の高さ(m)	力の大きさのうち最大のもの(kN/m ²)	土石等の高さ(m)	力の大きさのうち最大のもの(kN/m ²)	土石等の高さ(m)	力の大きさのうち最大のもの(kN/m ²)	土石等の高さ(m)
1 ~ 2	-	-	91.01	1.00	-	-	9.29	1.84	~								
2 ~ 3	-	-	82.94	1.00	-	-	9.29	1.84	~								
3 ~ 4	-	-	-	-	-	-	-	-	~								
4 ~ 5	-	-	-	-	-	-	-	-	~								
5 ~ 6	-	-	100.00	1.00	-	-	9.44	1.87	~								
6 ~ 7	-	-	100.00	1.00	-	-	9.44	1.87	~								
7 ~ 8	-	-	-	-	-	-	-	-	~								
8 ~ 9	-	-	-	-	-	-	-	-	~								
9 ~ 10	-	-	-	-	-	-	-	-	~								
10 ~ 11	-	-	95.10	1.00	-	-	10.40	2.06	~								
11 ~ 12	-	-	98.66	1.00	-	-	10.40	2.06	~								
12 ~ 13	-	-	98.66	1.00	-	-	10.13	2.00	~								
13 ~ 14	-	-	-	-	-	-	-	-	~								
14 ~ 15	-	-	-	-	-	-	-	-	~								
15 ~ 16	-	-	67.19	1.00	-	-	9.60	1.90	~								
16 ~ 17	-	-	58.80	1.00	-	-	9.98	1.97	~								
17 ~ 18	-	-	84.88	1.00	-	-	9.98	1.97	~								
18 ~ 19	-	-	84.88	1.00	-	-	9.18	1.82	~								
19 ~ 20	-	-	59.46	1.00	-	-	9.18	1.82	~								
20 ~ 21	-	-	63.87	1.00	-	-	9.26	1.83	~								
21 ~ 22	-	-	96.50	1.00	-	-	10.72	2.12	~								
~									~								
~									~								
~									~								
~									~								
~									~								

様式-3(急) 建築物の構造の規制に必要な衝撃に関する事項	自然現象の種類	急傾斜地の崩壊	箇所番号	I-1215
	告示番号	第311号	箇所名	手形山東町1号
	告示年月日	平成27年7月14日	所在地	秋田市柳田字鳥越及び古道並びに同市手形山東町並びに同市広面字近藤沢