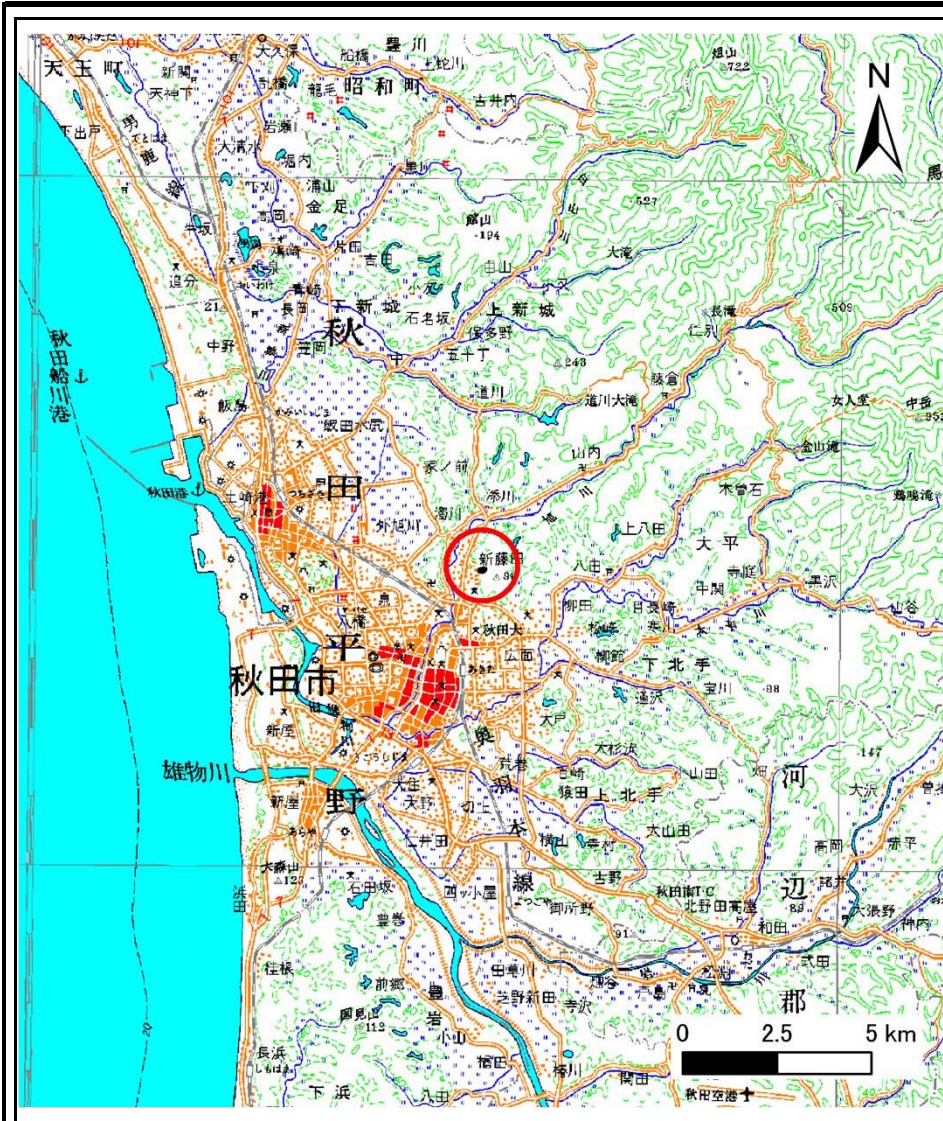
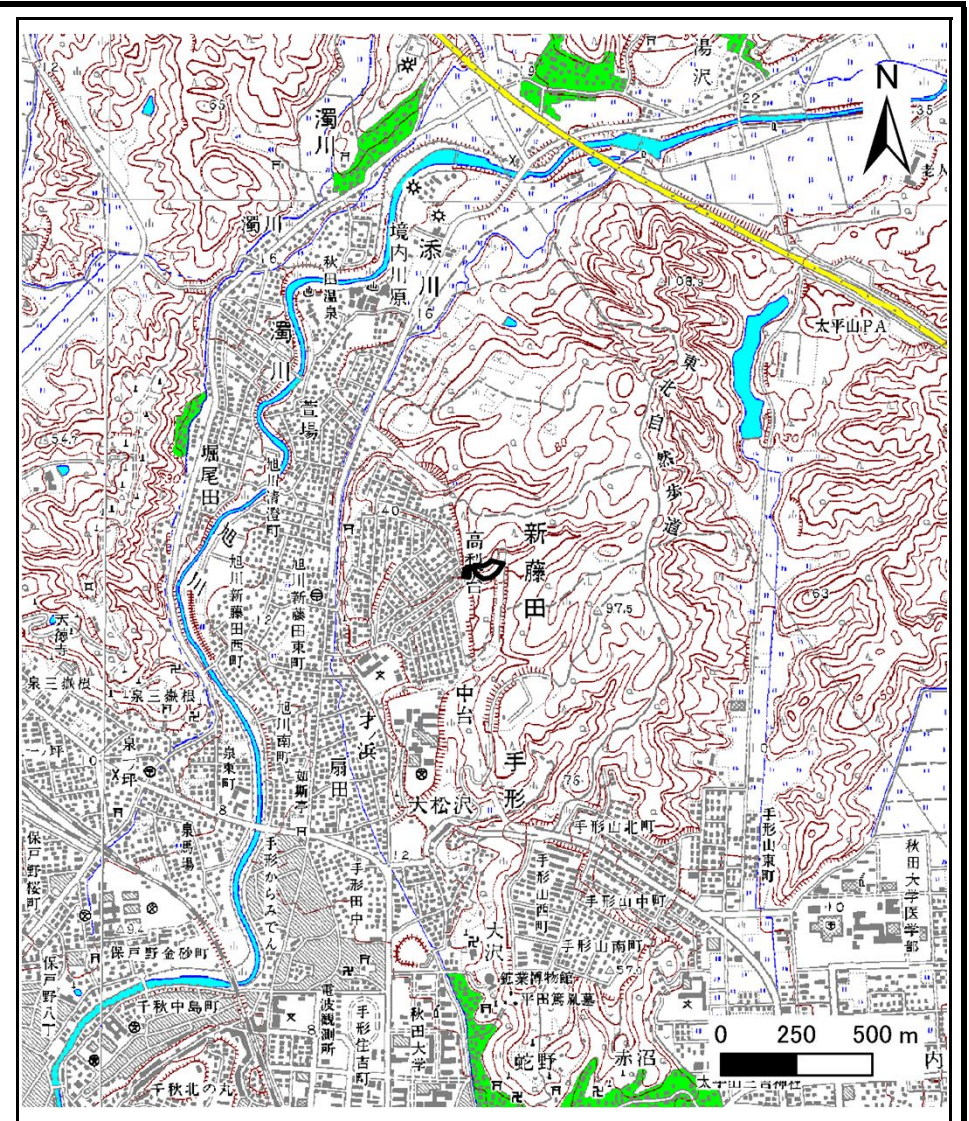


# 土砂災害警戒区域等の指定の公示に係る図書(その1)



(1/200,000)



(1/25,000)

様式-1(急)  
土砂災害警戒区域・土砂災害特別警戒区域  
位置図

自然現象の種類

箇所番号

箇所名

所在地

急傾斜地の崩壊

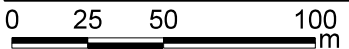
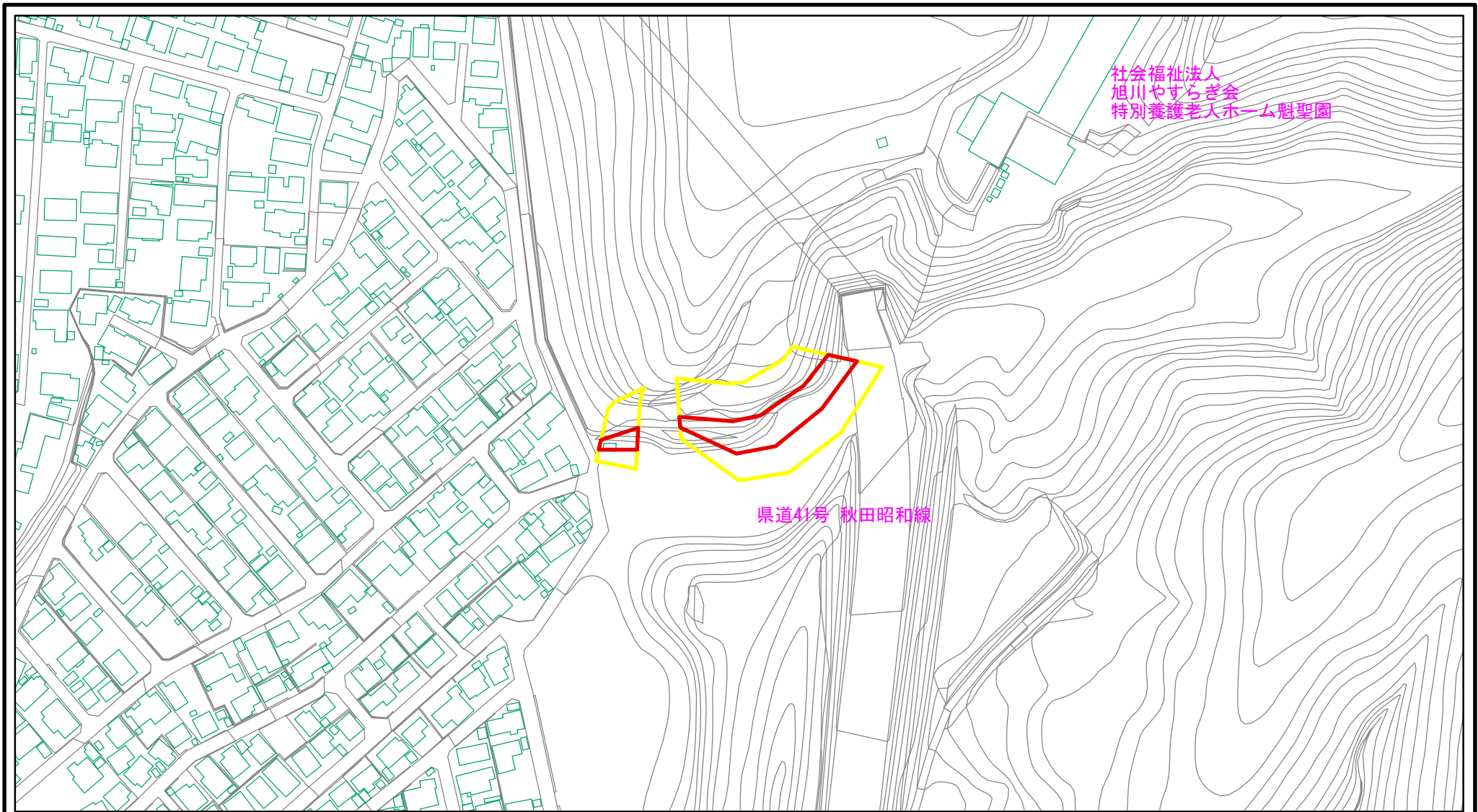
I-1212

中山台

秋田市新藤田字治郎沢及び中山台

「この地図は、国土地理院長の承認を得て、同院発行の数値地図20000(地図画像)及び数値地図25000(地図画像)を複製したものである。(承認番号 平27情複、第165号)」

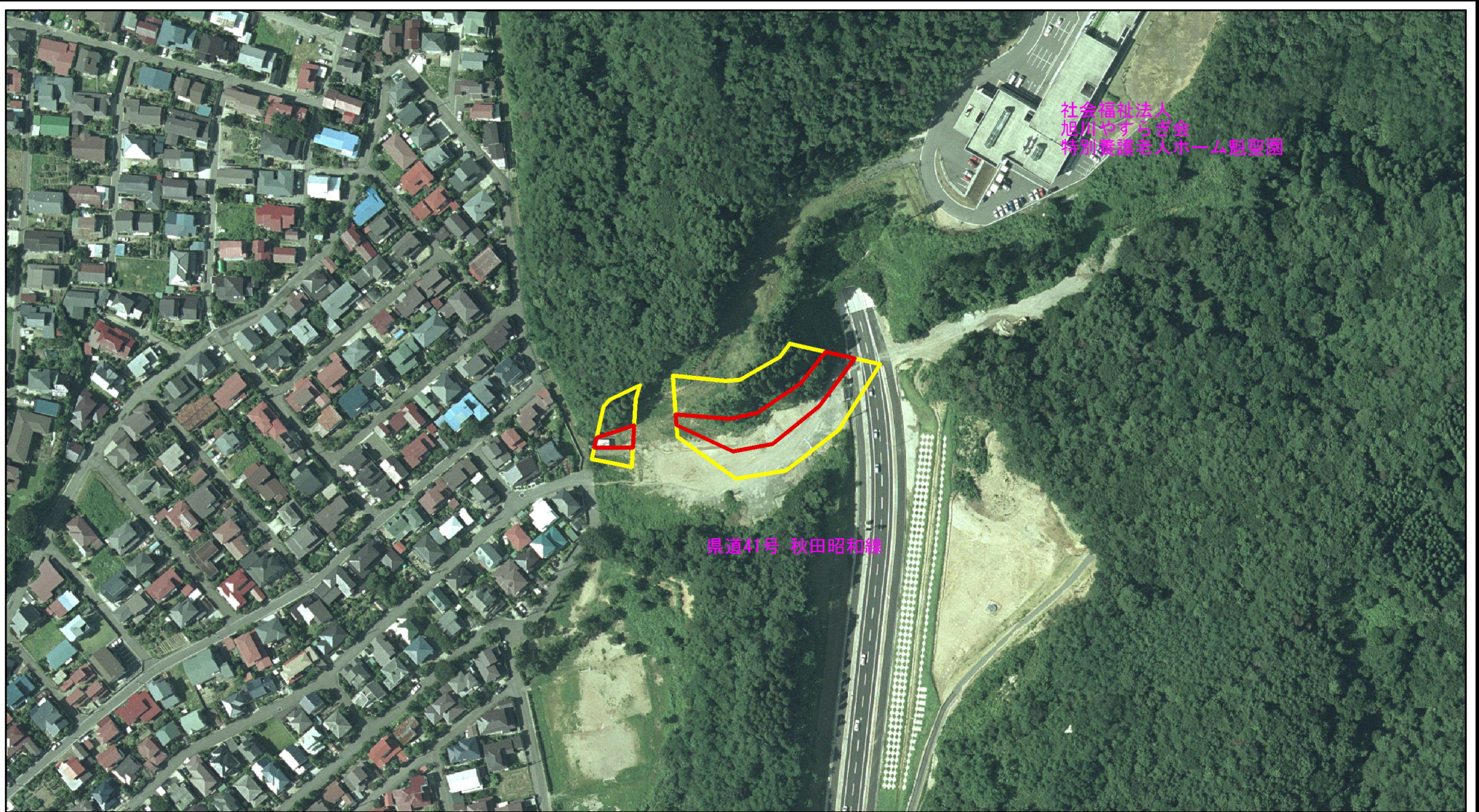
# 土砂災害警戒区域等の指定の公示に係る図書(その2)



様式-2(急)  
土砂災害警戒区域・土砂災害特別警戒区域  
区域図(その1)

|   |  |                    |         |            |      |                 |
|---|--|--------------------|---------|------------|------|-----------------|
| 土砂災害防止法施行令第二条の基準に該当する区域                     |  | N<br>縮尺<br>1:2,500 | 自然現象の種類 | 急傾斜地の崩壊    | 箇所番号 | I-1212          |
| 土砂災害防止法施行令第三条の基準に該当する区域                     |  |                    | 告示番号    | 第311号      | 箇所名  | 中山台             |
| 土砂等の(移動)高さが1m以下の場合、土砂等の移動による力が100kN/mを超える区域 |  |                    | 告示年月日   | 平成27年7月14日 | 所在地  | 秋田市新藤田宇治郎沢及び中山台 |
| 土砂等の堆積の高さが3mを超える区域                          |  |                    |         |            |      |                 |
| それ以外の区域                                     |  |                    |         |            |      |                 |

# 土砂災害警戒区域等の指定の公示に係る図書(その2)



0 25 50 100  
m

様式-2(急)

土砂災害警戒区域・土砂災害特別警戒区域  
区域図(その1)

土砂災害防止法施行令第二条の基準に該当する区域



N

自然現象  
の種類

急傾斜地の崩壊

箇所番号

I-1212

土砂災害防止法  
施行令第三条の  
基準に該当する  
区域



縮尺

告示番号

第311号

箇所名

中山台

土石等の(移動)高さが1m以下の場合、  
土石等の移動による力が100kN/mを超える区域



1:2,500

告示年月日

平成27年7月14日

所在地

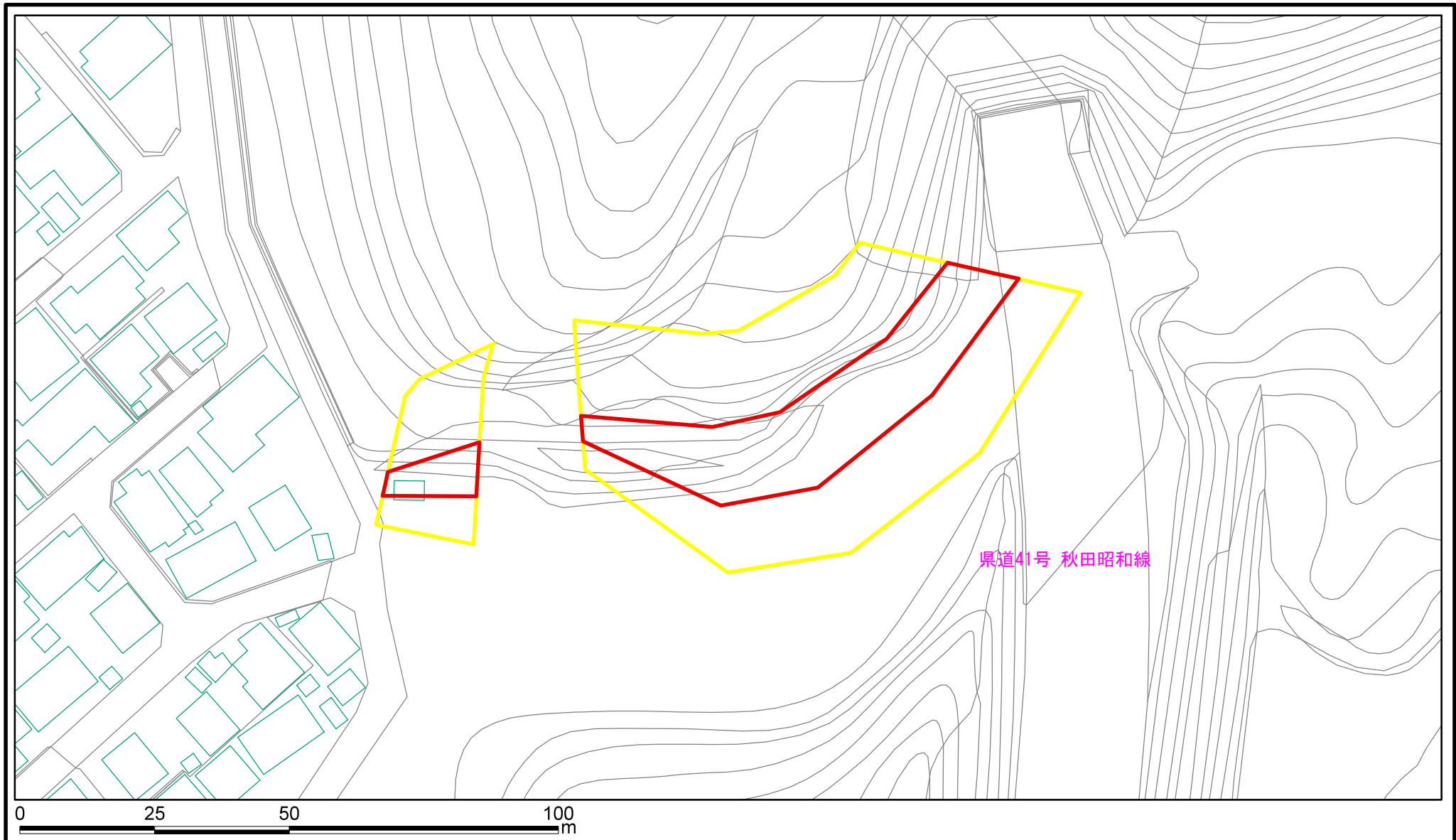
秋田市新藤田宇治郎沢及び中山台

土石等の堆積の高さが3mを超える区域



それ以外の区域

# 土砂災害警戒区域等の指定の公示に係る図書(その2-1)



様式-2-1(急)

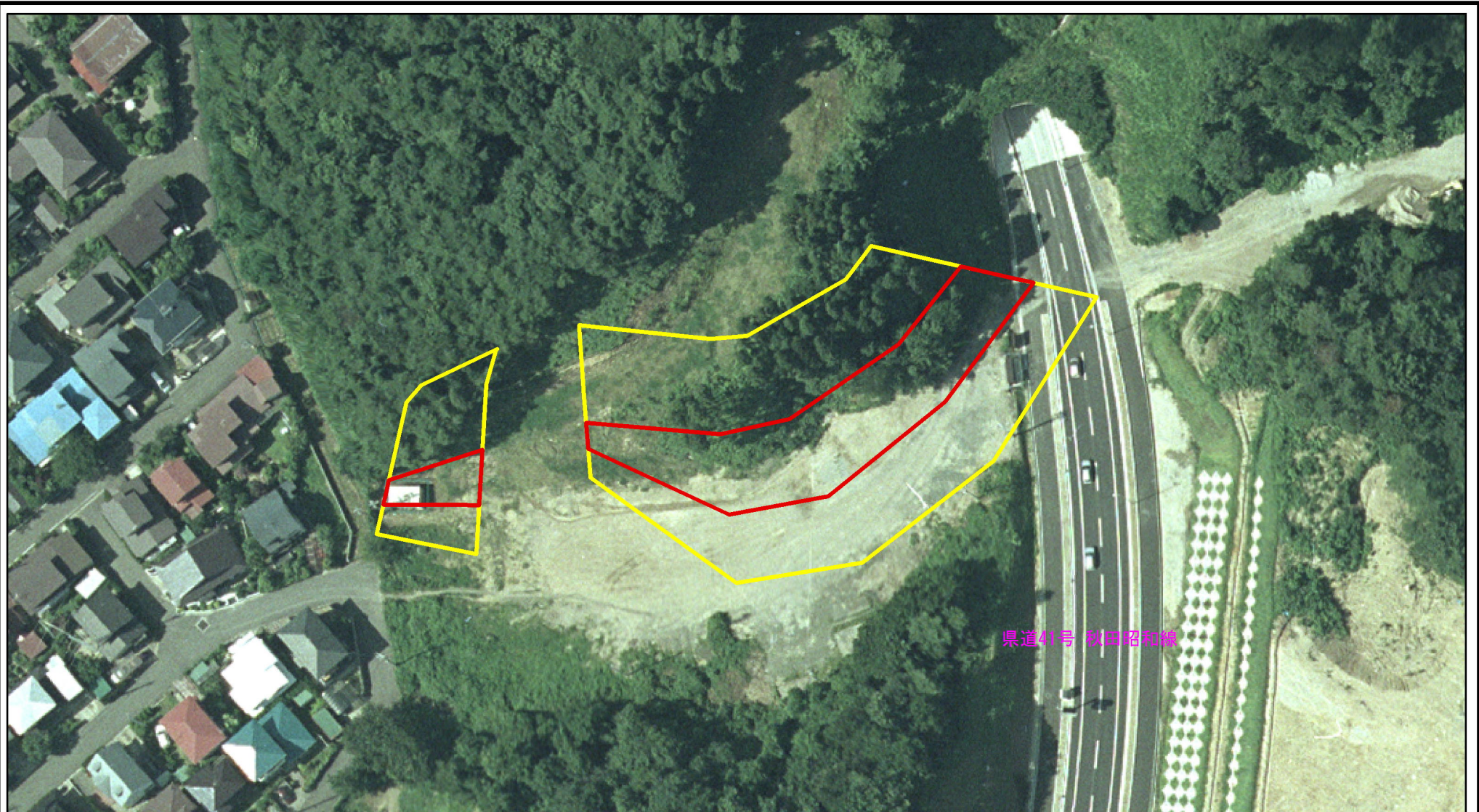
土砂災害警戒区域・土砂災害特別警戒区域  
区域図(その2)

|   |  |
|---|--|
| 土砂災害防止法施行令第二条の基準に該当する区域                                   |  |
| 土砂災害防止法施行令第三条の基準に該当する区域                                   |  |
| 土砂等の(移動)高さが1m以下の場合、土砂等の移動による力が100kN/m <sup>2</sup> を超える区域 |  |
| 土砂等の堆積の高さが3mを超える区域  |  |
| それ以外の区域   |  |

N  
縮尺  
1:1,000

|         |            |      |                 |
|---------|------------|------|-----------------|
| 自然現象の種類 | 急傾斜地の崩壊    | 箇所番号 | I-1212          |
| 告示番号    | 第311号      | 箇所名  | 中山台             |
| 告示年月日   | 平成27年7月14日 | 所在地  | 秋田市新藤田字治郎沢及び中山台 |

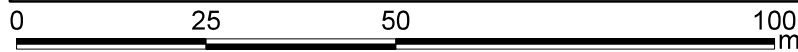
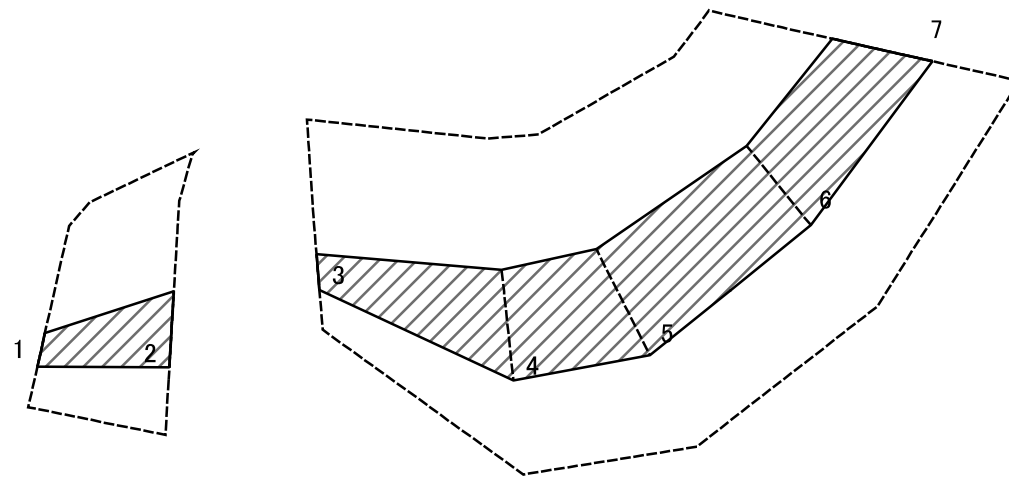
# 土砂災害警戒区域等の指定の公示に係る図書(その2-1)



0 25 50 100  
m

|  |   |  |                    |            |         |                 |        |
|--|---|--|--------------------|------------|---------|-----------------|--------|
| 様式-2-1(急)<br>土砂災害警戒区域・土砂災害特別警戒区域<br>区域図(その2) | 土砂災害防止法施行令第二条の基準に該当する区域                     |  | N<br>縮尺<br>1:1,000 | 自然現象の種類    | 急傾斜地の崩壊 | 箇所番号            | I-1212 |
|  | 土砂災害防止法施行令第三条の基準に該当する区域                     |  |                    | 告示番号       | 第311号   | 箇所名             | 中山台    |
|  | 土砂等の(移動)高さが1m以下の場合、土砂等の移動による力が100kN/mを超える区域 |  | 告示年月日              | 平成27年7月14日 | 所在地     | 秋田市新藤田字治郎沢及び中山台 |        |
|  | 土砂等の堆積の高さが3mを超える区域                          |  |                    |            |         |                 |        |
| それ以外の区域                                      |   |  |                    |            |         |                 |        |

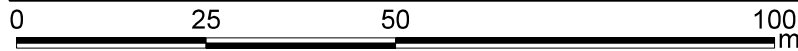
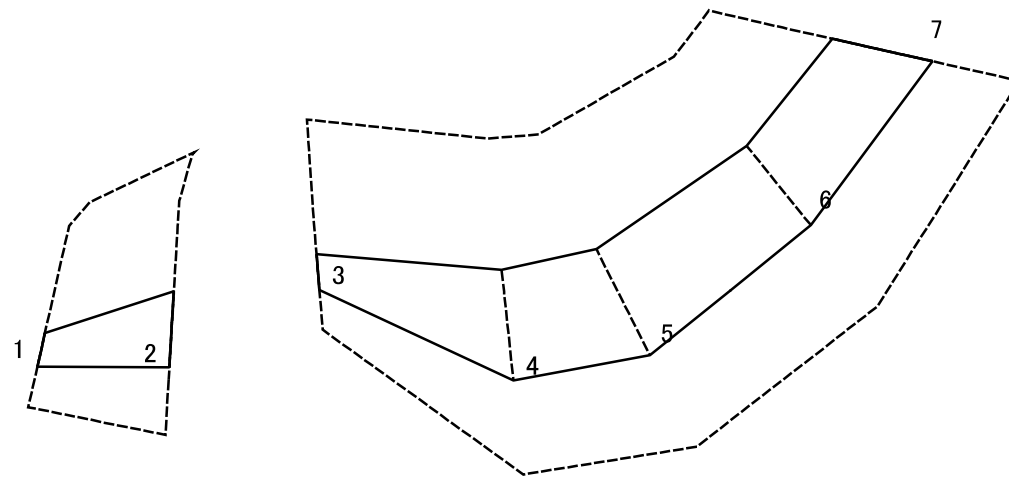
# 土砂災害警戒区域等の指定の公示に係る図書(その2-2)



図中の数字は横断測線番号を示す

|   |                         |  |                    |         |            |      |                 |
|---|-------------------------|--|--------------------|---------|------------|------|-----------------|
| 様式-2-2(急)<br>土砂災害特別警戒区域の区域区分図<br>(急傾斜地の崩壊に伴う土石等の移動により<br>建築物の地上部に作用すると想定される力) | 土砂災害防止法施行令第二条の基準に該当する区域 |  | N<br>縮尺<br>1:1,000 | 自然現象の種類 | 急傾斜地の崩壊    | 箇所番号 | I-1212          |
|   | 土砂災害防止法施行令第三条の基準に該当する区域 |  |                    | 告示番号    | 第311号      | 箇所名  | 中山台             |
|   | それ以外の区域                 |  |                    | 告示年月日   | 平成27年7月14日 | 所在地  | 秋田市新藤田字治郎沢及び中山台 |

# 土砂災害警戒区域等の指定の公示に係る図書(その2-3)



図中の数字は横断測線番号を示す

様式-2-3(急)  
土砂災害特別警戒区域の区域区分図  
(急傾斜地の崩壊に伴う土石等の堆積により  
建築物の地上部に作用すると想定される力)

|                         |  |
|-------------------------|--|
| 土砂災害防止法施行令第二条の基準に該当する区域 |  |
| 土砂災害防止法施行令第三条の基準に該当する区域 |  |
| それ以外の区域                 |  |

N  
縮尺  
1:1,000

|         |            |      |                 |
|---------|------------|------|-----------------|
| 自然現象の種類 | 急傾斜地の崩壊    | 箇所番号 | I-1212          |
| 告示番号    | 第311号      | 箇所名  | 中山台             |
| 告示年月日   | 平成27年7月14日 | 所在地  | 秋田市新藤田字治郎沢及び中山台 |

