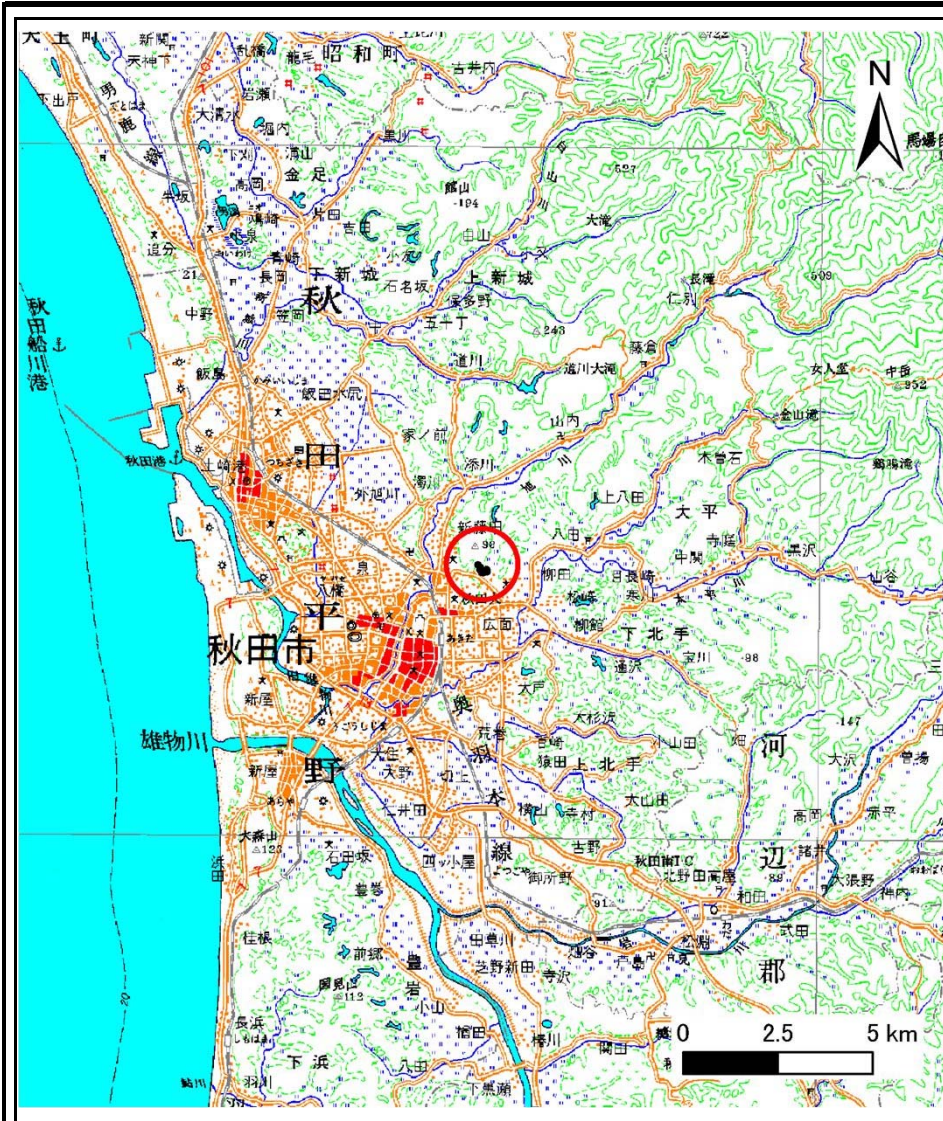
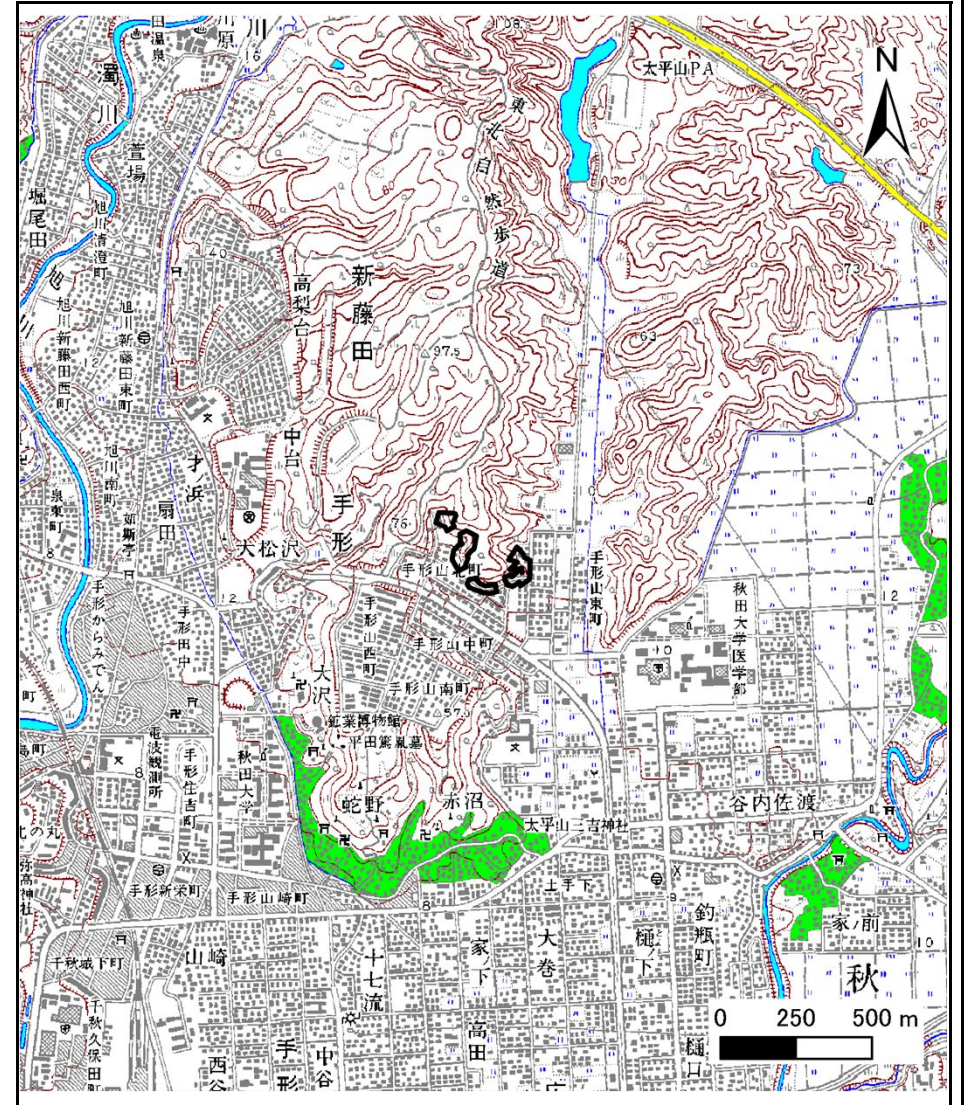


土砂災害警戒区域等の指定の公示に係る図書(その1)



(1/200,000)



(1/25,000)

様式-1(急)
土砂災害警戒区域・土砂災害特別警戒区域
位置図

自然現象の種類

箇所番号

箇所名

所在地

急傾斜地の崩壊

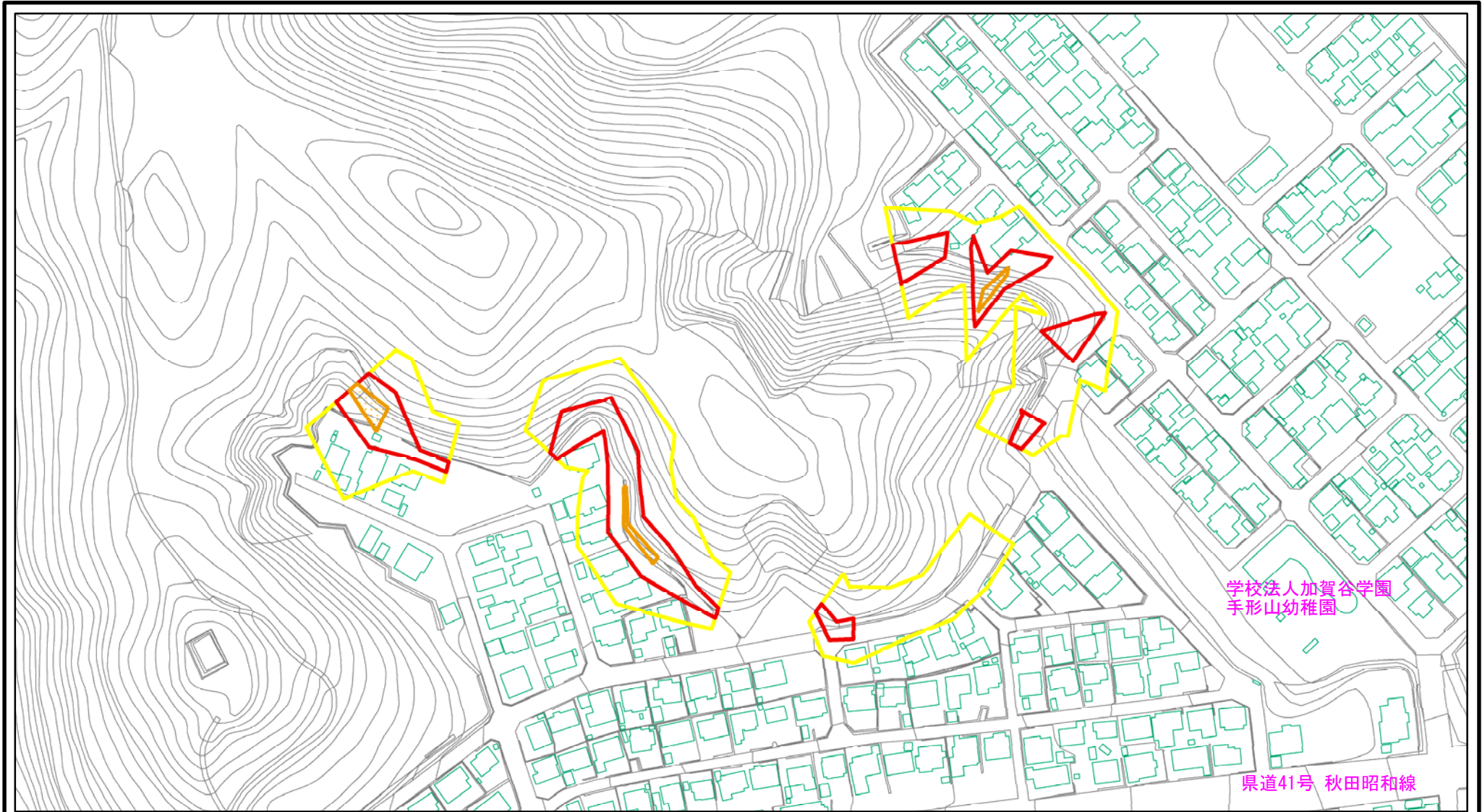
I-426

手形山東町

秋田市手形山東町、同市手形山北町及び同市広面字近藤沢

「この地図は、国土地理院長の承認を得て、同院発行の数値地図20000(地図画像)及び数値地図25000(地図画像)を複製したものである。(承認番号 平27情複、第165号)」

土砂災害警戒区域等の指定の公示に係る図書(その2)



0 25 50 100
m

様式-2(急)
土砂災害警戒区域・土砂災害特別警戒区域
区域図(その1)

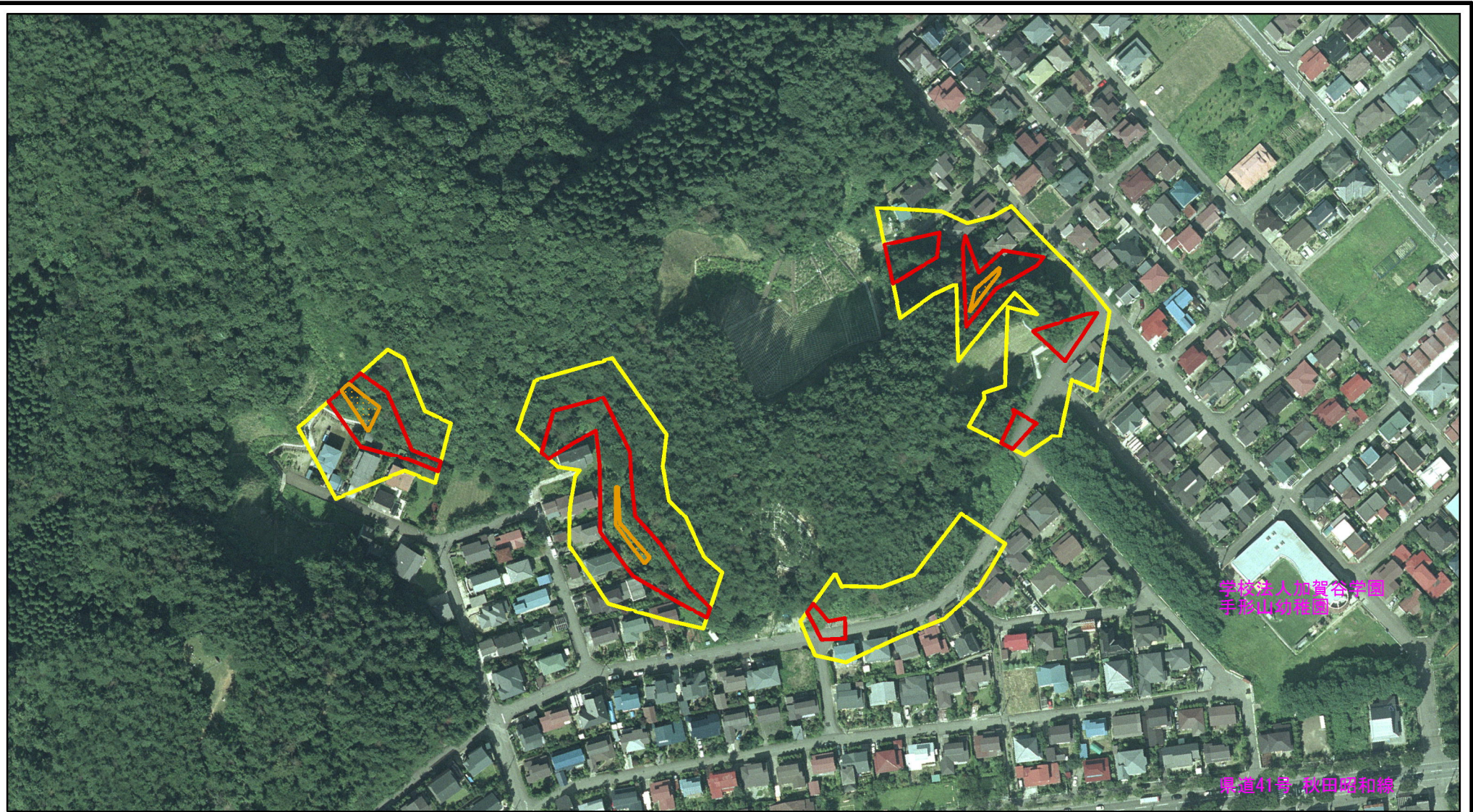
土砂災害防止法施行令第二条の基準に該当する区域
土砂災害防止法
施行令第三条の
基準に該当する
区域
土石等の(移動)高さが1m以下の場合、
土石等の移動による力が100kN/mを超える区域
土石等の堆積の高さが3mを超える区域
それ以外の区域

縮尺
1:2,500

自然現象
の種類
急傾斜地の崩壊
告示番号
第311号
告示年月日
平成27年7月14日

箇所番号
I-426
箇所名
手形山東町
所在地
秋田市手形山東町、同市手形山
北町及び同市広面字近藤沢

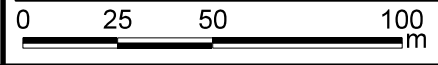
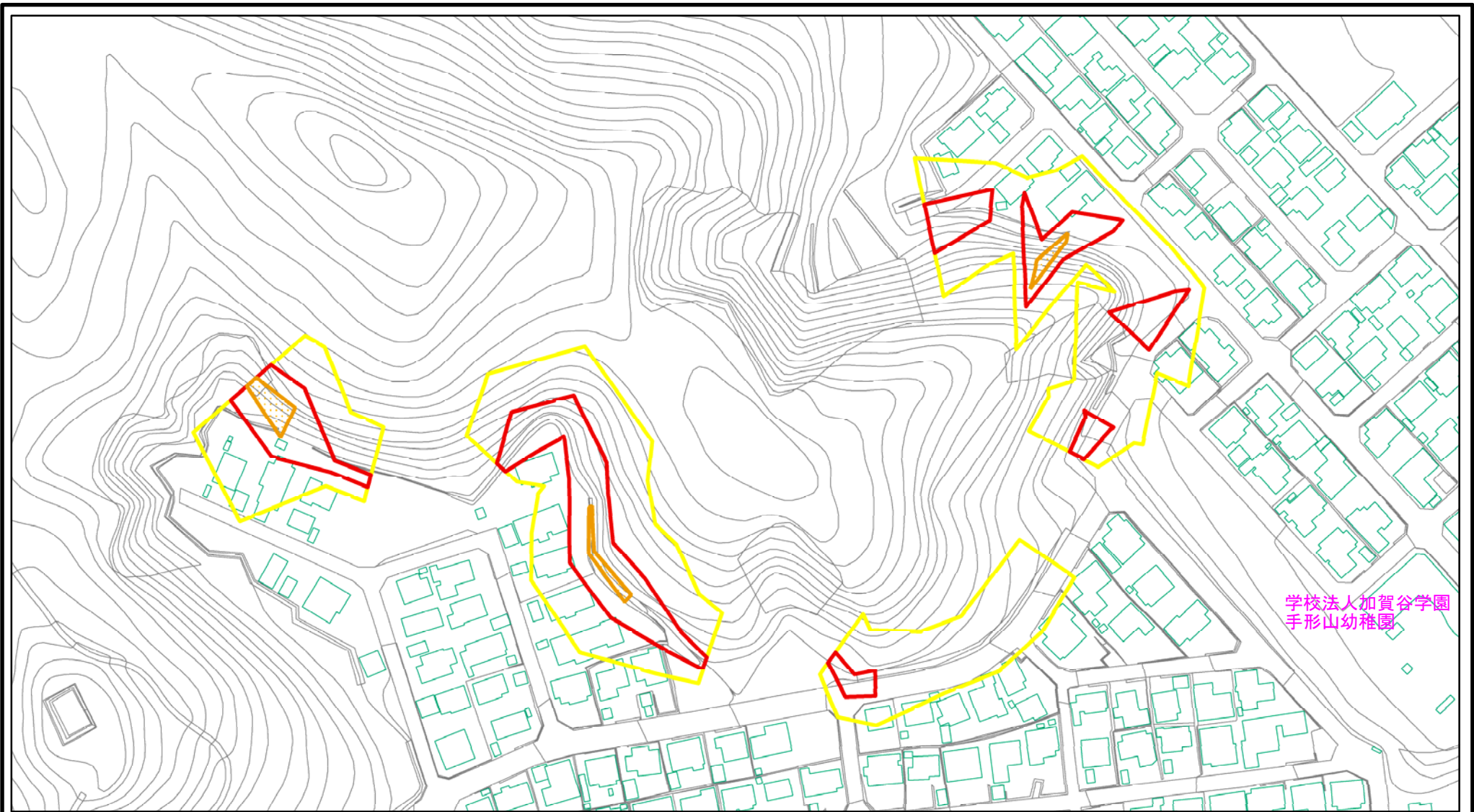
土砂災害警戒区域等の指定の公示に係る図書(その2)



0 25 50 100
m

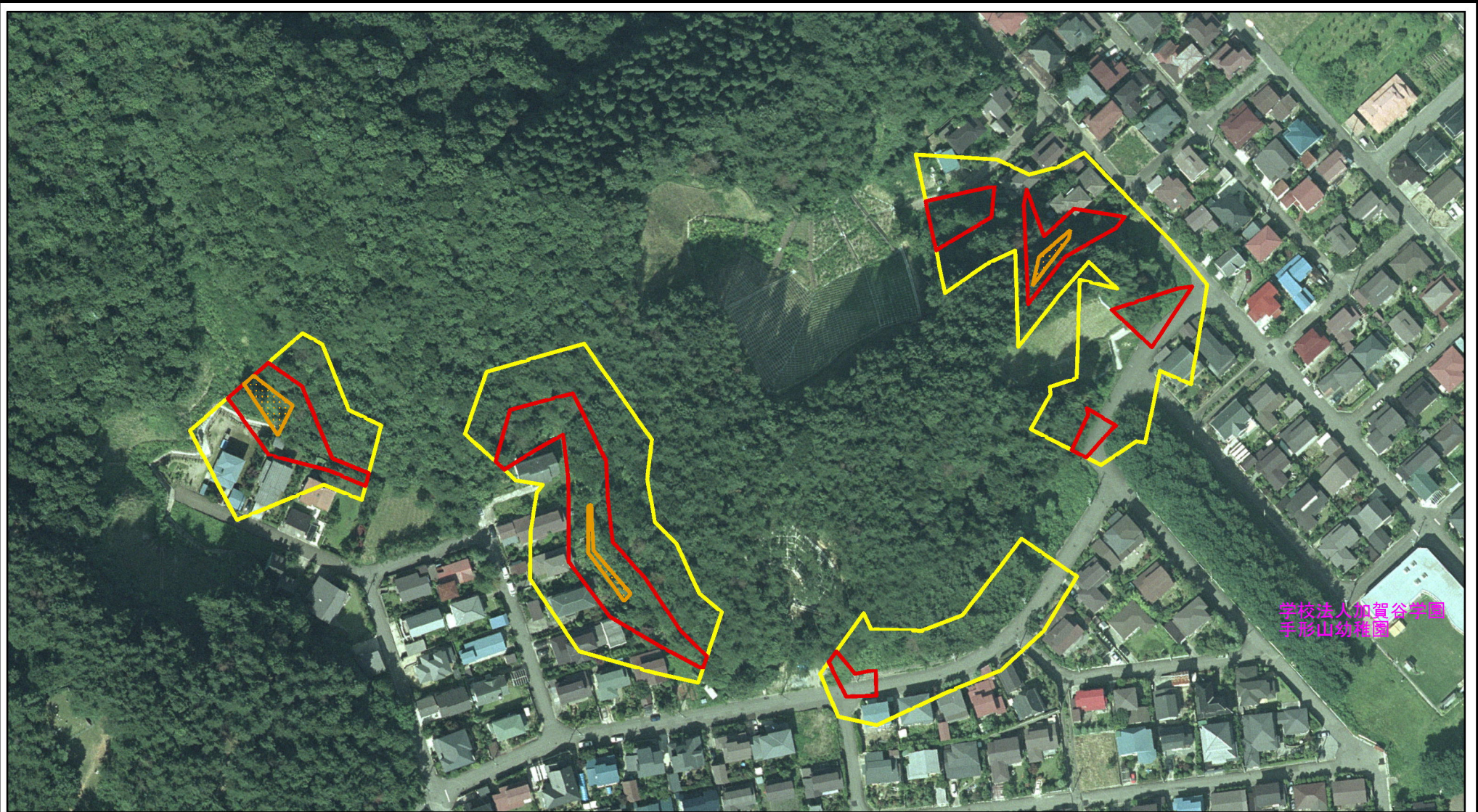
様式-2(急) 土砂災害警戒区域・土砂災害特別警戒区域 区域図(その1)	土砂災害防止法施行令第二条の基準に該当する区域		縮尺 1:2,500	自然現象の種類 急傾斜地の崩壊	箇所番号 I-426
	土砂災害防止法施行令第三条の基準に該当する区域			告示番号 第311号	箇所名 手形山東町
	それ以外の区域			告示年月日 平成27年7月14日	所在地 秋田市手形山東町、同市手形山北町及び同市広面宇近藤沢

土砂災害警戒区域等の指定の公示に係る図書(その2-1)



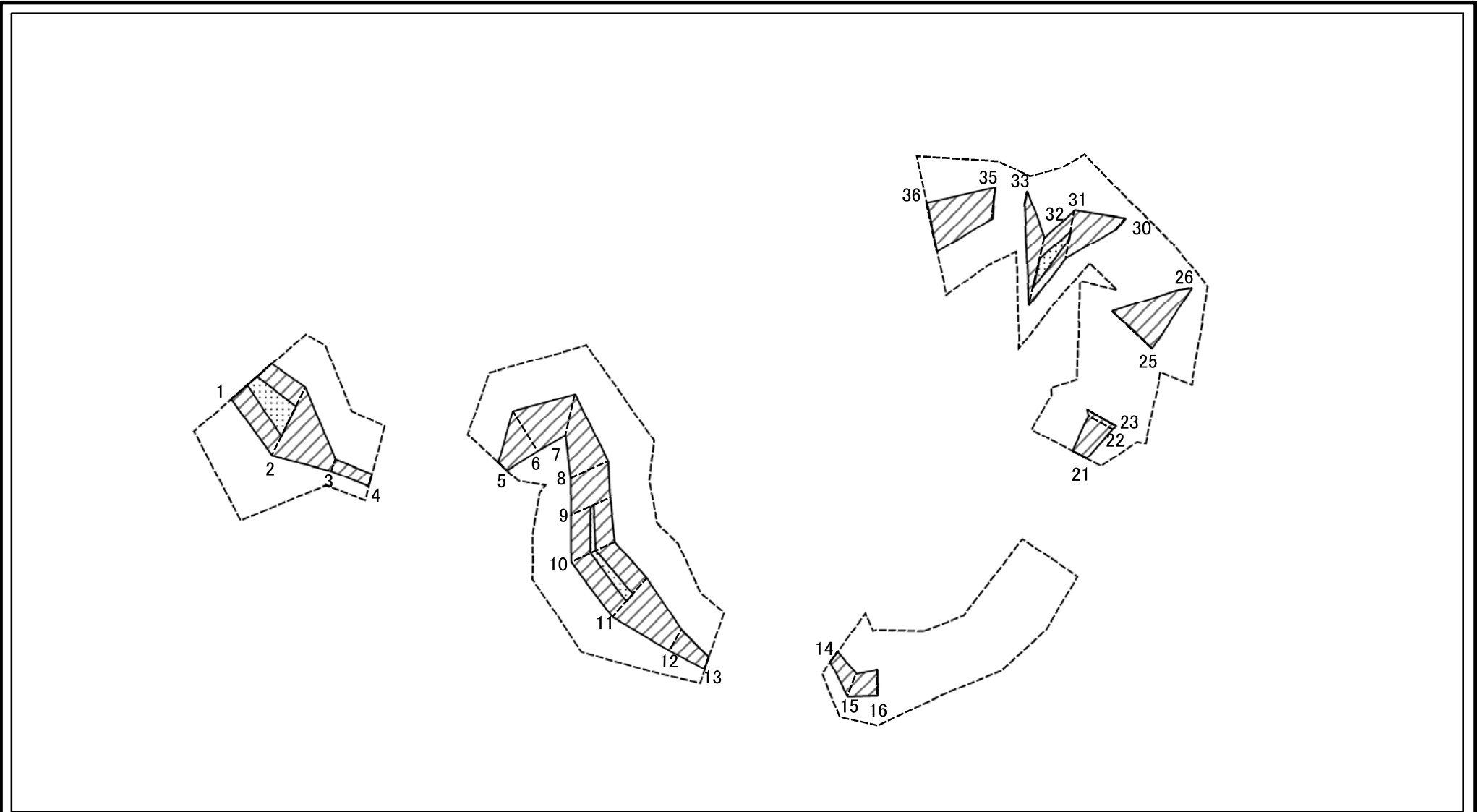
様式-2-1(急) 土砂災害警戒区域・土砂災害特別警戒区域 区域図(その2)	土砂災害防止法施行令第二条の基準に該当する区域		 縮尺 1:2,000	自然現象の種類	急傾斜地の崩壊	箇所番号	I-426	
	土砂災害防止法施行令第三条の基準に該当する区域			告示番号	第311号	箇所名	手形山東町	
	土砂等の(移動)高さが1m以下の場合、土砂等の移動による力が100kN/m ² を超える区域			告示年月日	平成27年7月14日	所在地	秋田市手形山東町、同市手形山北町及び同市広面字近藤沢	
	土砂等の堆積の高さが3mを超える区域			それ以外の区域				

土砂災害警戒区域等の指定の公示に係る図書(その2-1)



様式-2-1(急) 土砂災害警戒区域・土砂災害特別警戒区域 区域図(その2)	土砂災害防止法施行令第二条の基準に該当する区域		 縮尺 1:2,000	自然現象の種類	急傾斜地の崩壊	箇所番号	I-426
	土砂災害防止法施行令第三条の基準に該当する区域			告示番号	第311号	箇所名	手形山東町
	土砂等の(移動)高さが1m以下の場合、土砂等の移動による力が100kN/m ² を超える区域		告示年月日	平成27年7月14日	所在地	秋田市手形山東町、同市手形山北町及び同市広面宇近藤沢	
	土砂等の堆積の高さが3mを超える区域 それ以外の区域	 					

土砂災害警戒区域等の指定の公示に係る図書(その2-2)



0 25 50 100
m

図中の数字は横断測線番号を示す

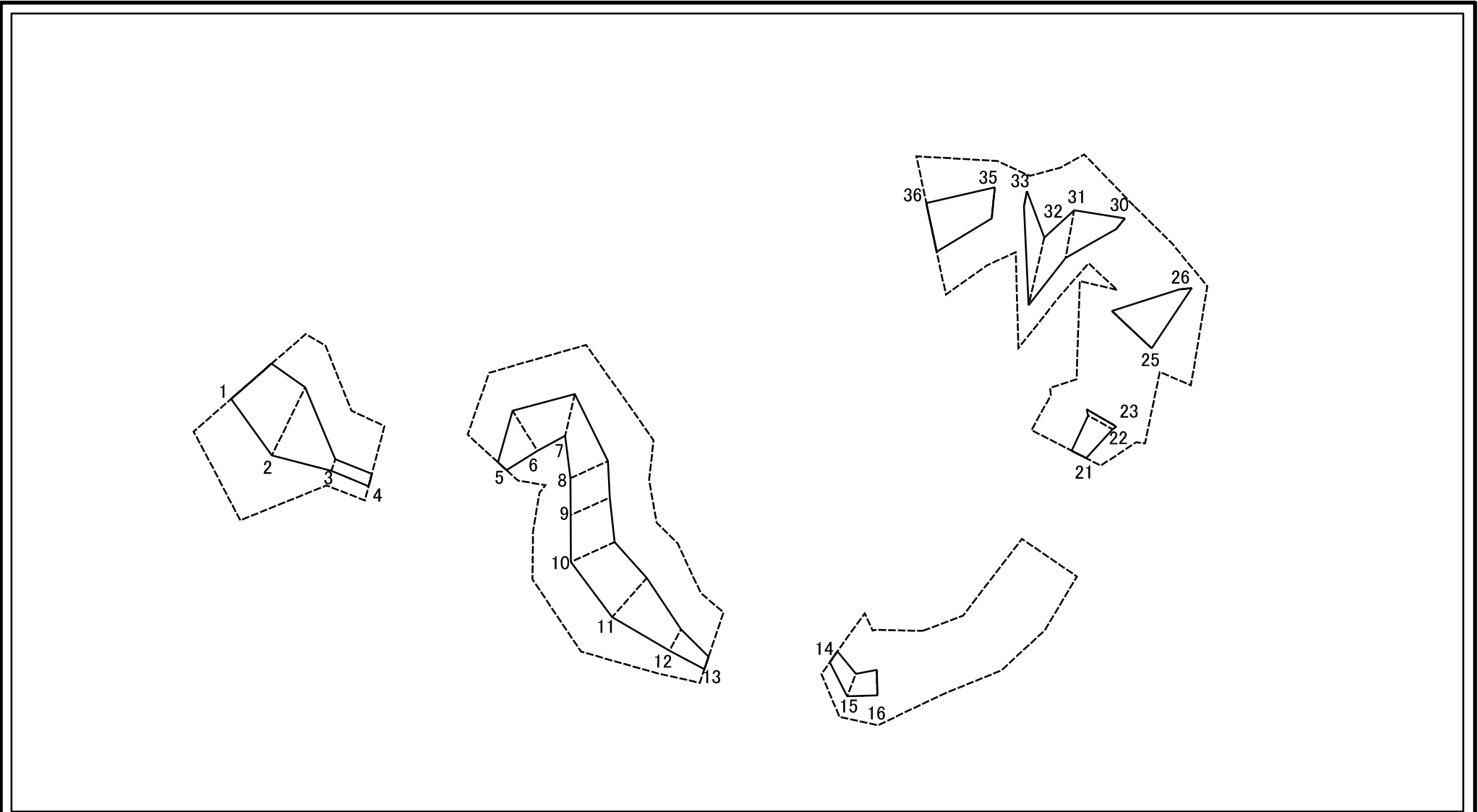
様式-2-2(急)
土砂災害特別警戒区域の区域区分図
(急傾斜地の崩壊に伴う土石等の移動により
建築物の地上部に作用すると想定される力)

土砂災害防止法施行令第二条の基準に該当する区域	
土砂災害防止法施行令第三条の基準に該当する区域	
それ以外の区域	

	縮尺
	1:2,000

自然現象の種類	急傾斜地の崩壊	箇所番号	I-426
告示番号	第311号	箇所名	手形山東町
告示年月日	平成27年7月14日	所在地	秋田市手形山東町、同市手形山北町及び同市広面字近藤沢

土砂災害警戒区域等の指定の公示に係る図書(その2-3)



図中の数字は横断測線番号を示す

様式-2-3(急)
土砂災害特別警戒区域の区域区分図
(急傾斜地の崩壊に伴う土石等の堆積により
建築物の地上部に作用すると想定される力)

土砂災害防止法施行令第二条の基準に該当する区域		縮尺 1:2,000	自然現象の種類	急傾斜地の崩壊	箇所番号	I-426
土砂災害防止法施行令第三条の基準に該当する区域			告示番号	第311号	箇所名	手形山東町
それ以外の区域			告示年月日	平成27年7月14日	所在地	秋田市手形山東町、同市手形山北町及び同市広面字近藤沢

土砂災害警戒区域等の指定の公示に係る図書(その3)(案)

(1/1)

横断測線の区間	土石等の移動により建築物の地上部に作用すると想定される力				土石等の堆積により建築物の地上部に作用すると想定される力				横断測線の区間	土石等の移動により建築物の地上部に作用すると想定される力				土石等の堆積により建築物の地上部に作用すると想定される力			
	土石等の(移動)高さが1m以下の場合、土石等の移動による力が100kN/m ² を超える区域		それ以外の区域		土石等の堆積の高さが3mを超える区域		それ以外の区域			土石等の(移動)高さが1m以下の場合、土石等の移動による力が100kN/m ² を超える区域		それ以外の区域		土石等の堆積の高さが3mを超える区域		それ以外の区域	
	力の大きさのうち最大のもの(kN/m ²)	土石等の高さ(m)	力の大きさのうち最大のもの(kN/m ²)	土石等の高さ(m)	力の大きさのうち最大のもの(kN/m ²)	土石等の高さ(m)	力の大きさのうち最大のもの(kN/m ²)	土石等の高さ(m)		力の大きさのうち最大のもの(kN/m ²)	土石等の高さ(m)	力の大きさのうち最大のもの(kN/m ²)	土石等の高さ(m)	力の大きさのうち最大のもの(kN/m ²)	土石等の高さ(m)	力の大きさのうち最大のもの(kN/m ²)	土石等の高さ(m)
1 ~ 2	129.03	1.00	100.00	1.00	-	-	11.67	2.31	27 ~ 28	-	-	-	-	-	-	-	
2 ~ 3	-	-	100.00	1.00	-	-	11.67	2.31	28 ~ 29	-	-	-	-	-	-	-	
3 ~ 4	-	-	58.17	1.00	-	-	8.18	1.62	29 ~ 30	-	-	-	-	-	-	-	
4 ~ 5	-	-	58.17	1.00	-	-	9.98	1.98	30 ~ 31	-	-	100.00	1.00	-	-	12.56	2.48
5 ~ 6	-	-	100.00	1.00	-	-	11.17	2.21	31 ~ 32	131.21	1.00	100.00	1.00	-	-	12.56	2.48
6 ~ 7	-	-	100.00	1.00	-	-	11.17	2.21	32 ~ 33	-	-	100.00	1.00	-	-	12.42	2.46
7 ~ 8	-	-	90.37	1.00	-	-	9.88	1.96	33 ~ 34	-	-	-	-	-	-	-	-
8 ~ 9	-	-	100.00	1.00	-	-	11.67	2.31	34 ~ 35	-	-	-	-	-	-	-	-
9 ~ 10	106.26	1.00	100.00	1.00	-	-	11.67	2.31	35 ~ 36	-	-	100.00	1.00	-	-	11.44	2.26
10 ~ 11	110.42	1.00	100.00	1.00	-	-	10.78	2.13	~								
11 ~ 12	-	-	100.00	1.00	-	-	10.76	2.13	~								
12 ~ 13	-	-	76.25	1.00	-	-	9.93	1.96	~								
13 ~ 14	-	-	59.46	1.00	-	-	8.61	1.70	~								
14 ~ 15	-	-	76.49	1.00	-	-	8.74	1.73	~								
15 ~ 16	-	-	77.36	1.00	-	-	10.35	2.05	~								
16 ~ 17	-	-	-	-	-	-	-	-	~								
17 ~ 18	-	-	-	-	-	-	-	-	~								
18 ~ 19	-	-	-	-	-	-	-	-	~								
19 ~ 20	-	-	-	-	-	-	-	-	~								
20 ~ 21	-	-	-	-	-	-	-	-	~								
21 ~ 22	-	-	82.86	1.00	-	-	9.55	1.89	~								
22 ~ 23	-	-	92.61	1.00	-	-	9.58	1.90	~								
23 ~ 24	-	-	-	-	-	-	-	-	~								
24 ~ 25	-	-	-	-	-	-	-	-	~								
25 ~ 26	-	-	100.00	1.00	-	-	11.48	2.27	~								
26 ~ 27	-	-	-	-	-	-	-	-	~								

様式-3(急) 建築物の構造の規制に必要な衝撃に関する事項	自然現象の種類	急傾斜地の崩壊	箇所番号	I-426
	告示番号	第311号	箇所名	手形山東町
	告示年月日	平成27年7月14日	所在地	秋田市手形山東町、同市手形山北町及び同市広面宇近藤沢