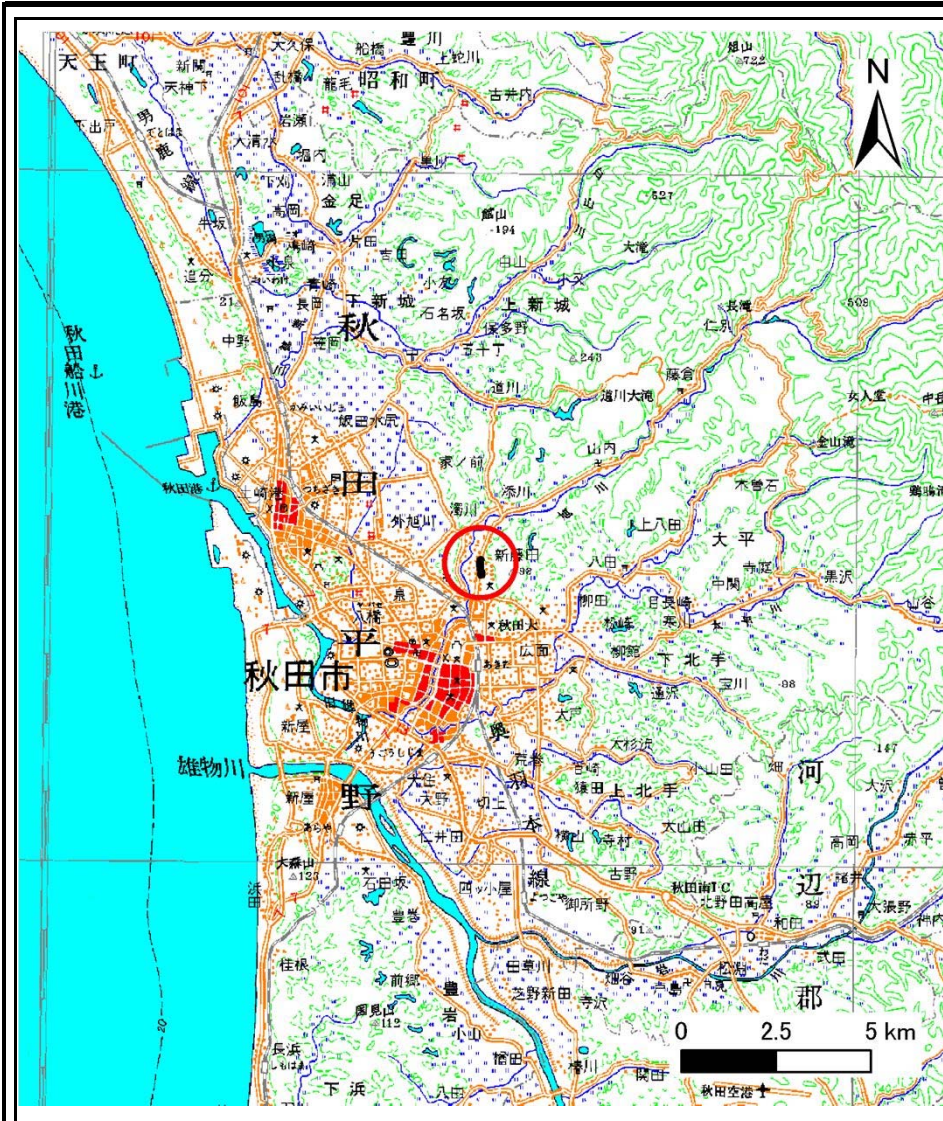
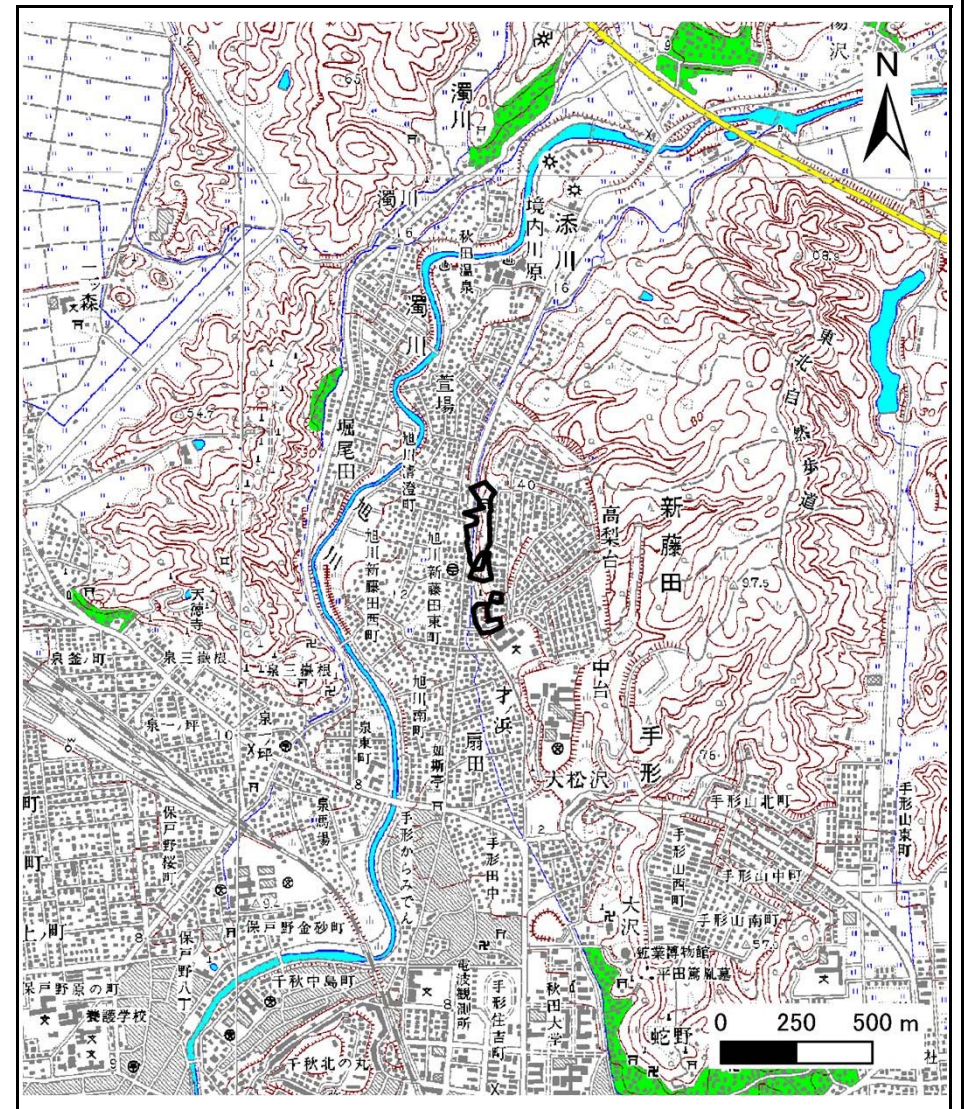


# 土砂災害警戒区域等の指定の公示に係る図書(その1)



(1/200,000)



(1/25,000)

様式-1(急)  
土砂災害警戒区域・土砂災害特別警戒区域  
位置図

自然現象の種類

箇所番号

箇所名

所在地

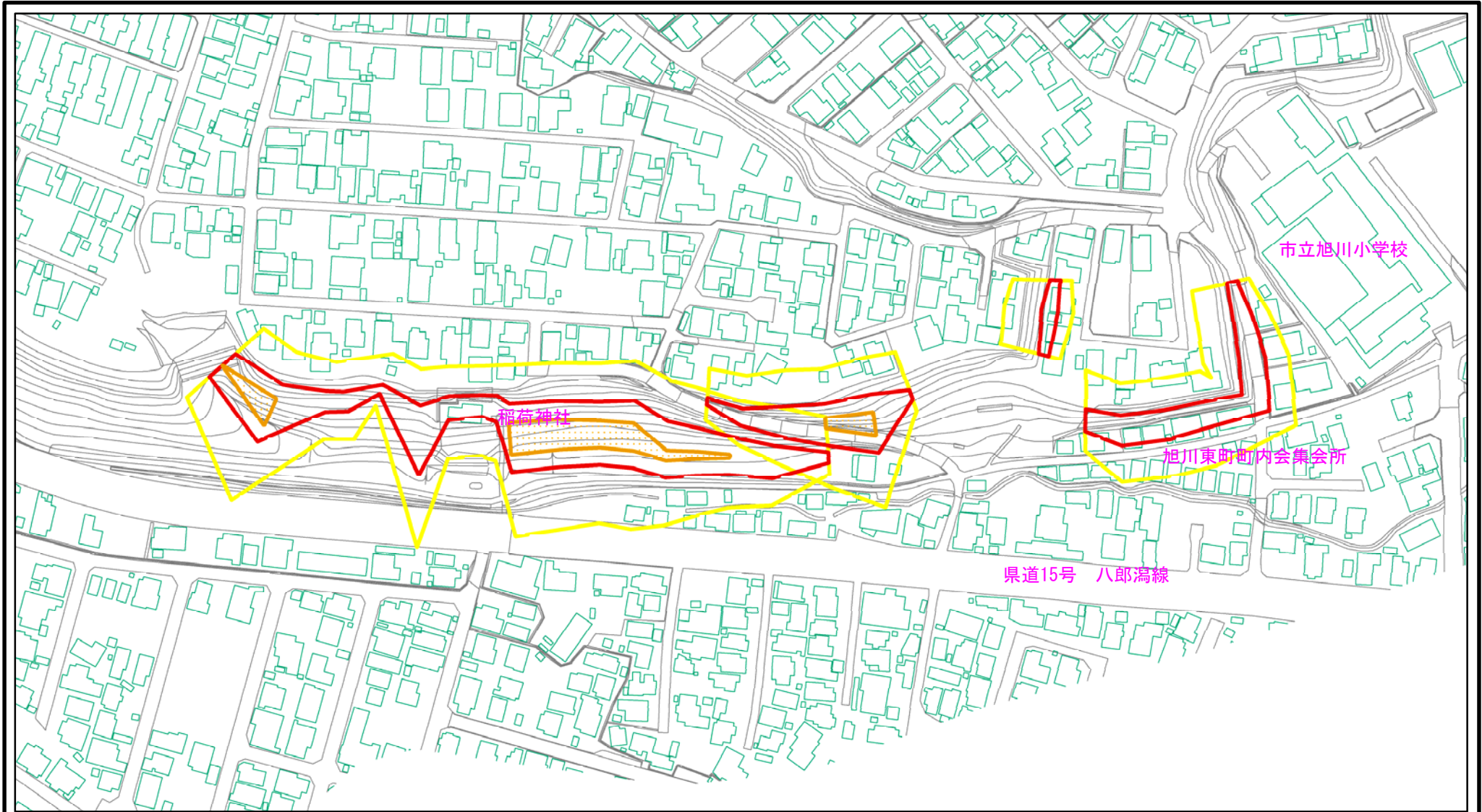
急傾斜地の崩壊

I-408

新藤田東町

秋田市新藤田字高梨台、同市旭川清澄町及び同市旭川新藤田東町

# 土砂災害警戒区域等の指定の公示に係る図書(その2)



様式-2(急) 土砂災害警戒区域・土砂災害特別警戒区域 区域図(その1)	土砂災害防止法施行令第二条の基準に該当する区域		z ↙ 縮尺 1:2,500	自然現象の種類 急傾斜地の崩壊	箇所番号 I-408
	土砂災害防止法施行令第三条の基準に該当する区域			告示番号 第311号	箇所名 新藤田東町
	それ以外の区域			告示年月日 平成27年7月14日	所在地 秋田市新藤田字高梨台、同市旭川清澄町及び同市旭川新藤田東町

# 土砂災害警戒区域等の指定の公示に係る図書(その2)



様式-2(急)

土砂災害警戒区域・土砂災害特別警戒区域  
区域図(その1)

土砂災害防止法施行令第二条の基準に該当する区域



自然現象  
の種類

急傾斜地の崩壊

箇所番号

I-408

土砂災害防止法  
施行令第三条の  
基準に該当する  
区域



縮尺

告示番号

第311号

箇所名

新藤田東町

土石等の(移動)高さが1m以下の場合、  
土石等の移動による力が100kN/mを超える区域



1:2,500

告示年月日

平成27年7月14日

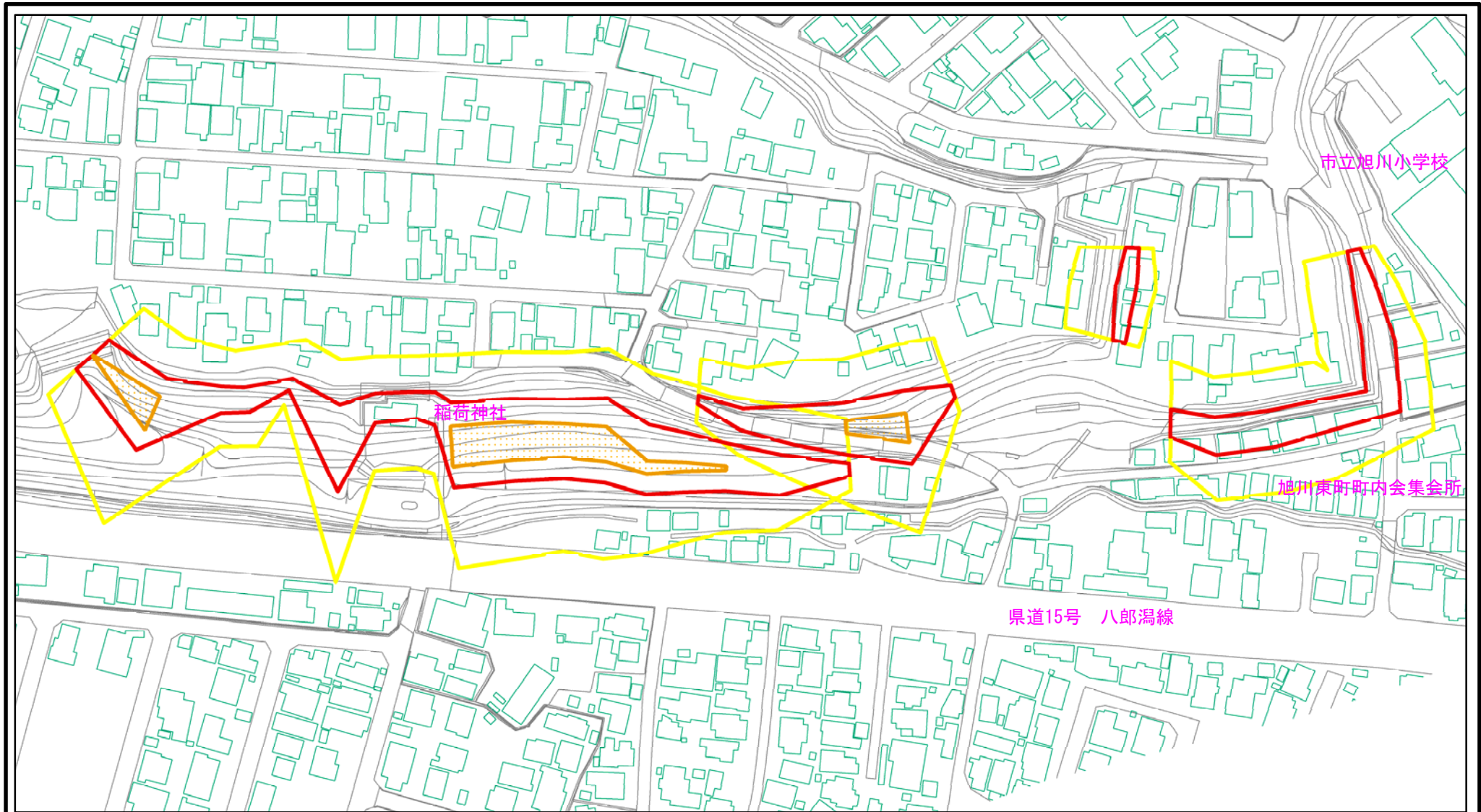
所在地

秋田市新藤田字高梨台、同市旭川  
清澄町及び同市旭川新藤田東町

土石等の堆積の高さが3mを超える区域

それ以外の区域

# 土砂災害警戒区域等の指定の公示に係る図書(その2-1)



0 25 50 100  
m

様式-2-1(急)

土砂災害警戒区域・土砂災害特別警戒区域  
区域図(その2)

土砂災害防止法施行令第二条の基準に該当する区域	
土砂災害防止法施行令第三条の基準に該当する区域	
それ以外の区域	

	縮尺
	1:2,000

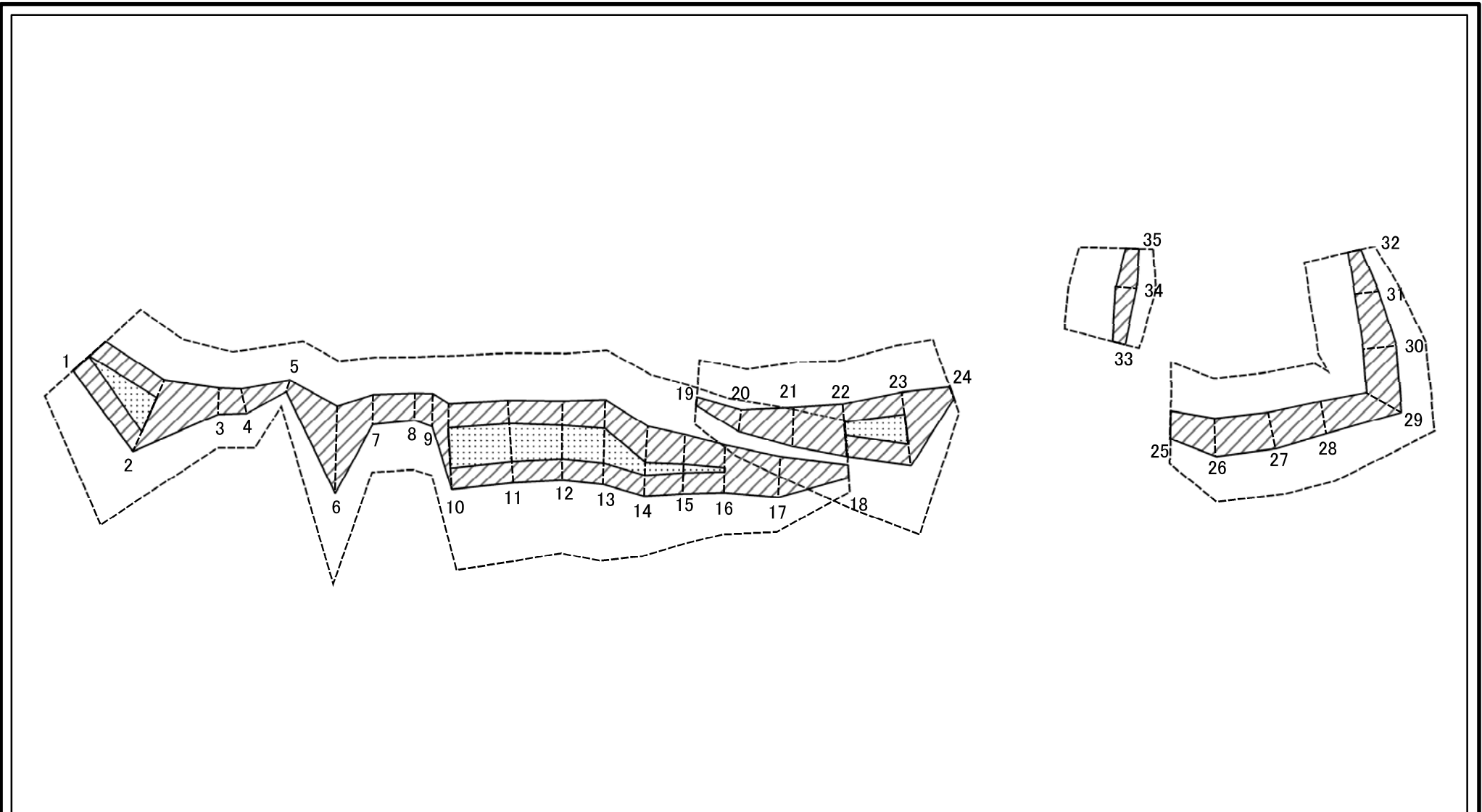
自然現象の種類	急傾斜地の崩壊	箇所番号	I-408
告示番号	第311号	箇所名	新藤田東町
告示年月日	平成27年7月14日	所在地	秋田市新藤田字高梨台、同市旭川清澄町及び同市旭川新藤田東町

# 土砂災害警戒区域等の指定の公示に係る図書(その2-1)



様式-2-1(急) 土砂災害警戒区域・土砂災害特別警戒区域 区域図(その2)	土砂災害防止法施行令第二条の基準に該当する区域		自然現象の種類 急傾斜地の崩壊	箇所番号	I-408
	土砂災害防止法施行令第三条の基準に該当する区域			告示番号	第311号
	土砂等の(移動)高さが1m以下の場合、土砂等の移動による力が100kN/mを超える区域		縮尺 1:2,000	告示年月日	平成27年7月14日
	土砂等の堆積の高さが3mを超える区域			所在地	秋田市新藤田字高梨台、同市旭川清澄町及び同市旭川新藤田東町
それ以外の区域				箇所名	新藤田東町

# 土砂災害警戒区域等の指定の公示に係る図書(その2-2)



図中の数字は横断測線番号を示す

様式-2-2(急)  
土砂災害特別警戒区域の区域区分図  
(急傾斜地の崩壊に伴う土石等の移動により  
建築物の地上部に作用すると想定される力)

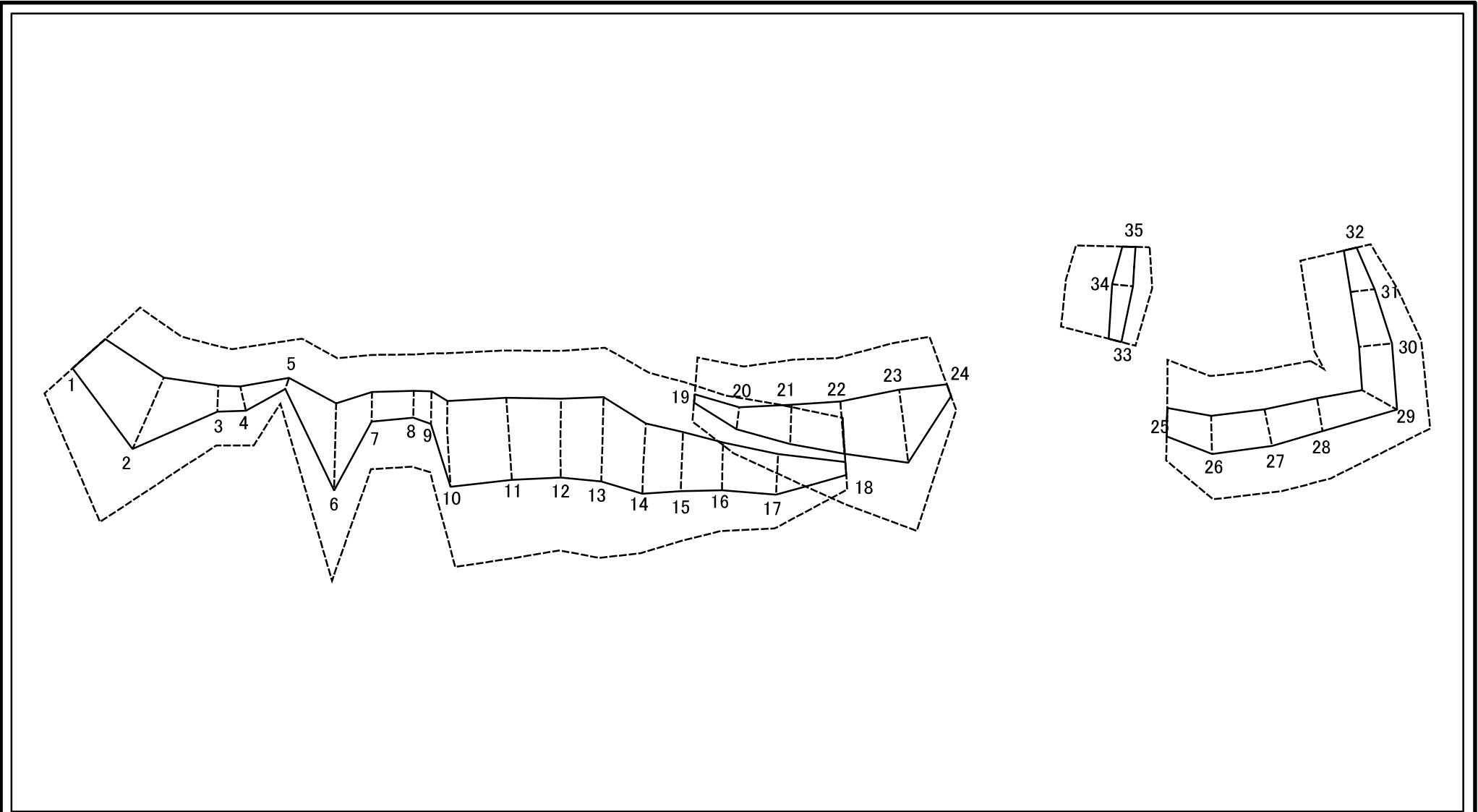
土砂災害防止法施行令第二条の基準に該当する区域	
土砂災害防止法施行令第三条の基準に該当する区域	
それ以外の区域	

	縮尺
	1:2,000

自然現象の種類	急傾斜地の崩壊
告示番号	第311号
告示年月日	平成27年7月14日

箇所番号	I-408
箇所名	新藤田東町
所在地	秋田市新藤田字高梨台、同市旭川清澄町及び同市旭川新藤田東町

# 土砂災害警戒区域等の指定の公示に係る図書(その2-3)



図中の数字は横断測線番号を示す

様式-2-3(急)  
土砂災害特別警戒区域の区域区分図  
(急傾斜地の崩壊に伴う土石等の堆積により  
建築物の地上部に作用すると想定される力)

土砂災害防止法施行令第二条の基準に該当する区域		z 縮尺 1:2,000	自然現象の種類	急傾斜地の崩壊	箇所番号	I-408
土砂災害防止法施行令第三条の基準に該当する区域			告示番号	第311号	箇所名	新藤田東町
それ以外の区域			告示年月日	平成27年7月14日	所在地	秋田市新藤田字高梨台、同市旭川清澄町及び同市旭川新藤田東町

# 土砂災害警戒区域等の指定の公示に係る図書(その3)(案)

(1/1)

横断測線の区間	土石等の移動により建築物の地上部に作用すると想定される力				土石等の堆積により建築物の地上部に作用すると想定される力				横断測線の区間	土石等の移動により建築物の地上部に作用すると想定される力				土石等の堆積により建築物の地上部に作用すると想定される力			
	土石等の(移動)高さが1m以下の場合、土石等の移動による力が100kN/m <sup>2</sup> を超える区域		それ以外の区域		土石等の堆積の高さが3mを超える区域		それ以外の区域			土石等の(移動)高さが1m以下の場合、土石等の移動による力が100kN/m <sup>2</sup> を超える区域		それ以外の区域		土石等の堆積の高さが3mを超える区域		それ以外の区域	
	力の大きさのうち最大のもの(kN/m <sup>2</sup> )	土石等の高さ(m)	力の大きさのうち最大のもの(kN/m <sup>2</sup> )	土石等の高さ(m)	力の大きさのうち最大のもの(kN/m <sup>2</sup> )	土石等の高さ(m)	力の大きさのうち最大のもの(kN/m <sup>2</sup> )	土石等の高さ(m)		力の大きさのうち最大のもの(kN/m <sup>2</sup> )	土石等の高さ(m)	力の大きさのうち最大のもの(kN/m <sup>2</sup> )	土石等の高さ(m)	力の大きさのうち最大のもの(kN/m <sup>2</sup> )	土石等の高さ(m)	力の大きさのうち最大のもの(kN/m <sup>2</sup> )	土石等の高さ(m)
1 ~ 2	135.60	1.00	100.00	1.00	-	-	12.17	2.41	27 ~ 28	-	-	94.21	1.00	-	-	13.85	2.74
2 ~ 3	-	-	100.00	1.00	-	-	12.17	2.41	28 ~ 29	-	-	100.00	1.00	-	-	13.85	2.74
3 ~ 4	-	-	76.39	1.00	-	-	11.12	2.20	29 ~ 30	-	-	100.00	1.00	-	-	11.57	2.29
4 ~ 5	-	-	72.30	1.00	-	-	11.12	2.20	30 ~ 31	-	-	90.08	1.00	-	-	8.99	1.78
5 ~ 6	-	-	100.00	1.00	-	-	13.70	2.71	31 ~ 32	-	-	76.73	1.00	-	-	9.06	1.79
6 ~ 7	-	-	100.00	1.00	-	-	14.27	2.82	32 ~ 33	-	-	59.06	1.00	-	-	9.06	1.79
7 ~ 8	-	-	77.07	1.00	-	-	14.86	2.94	33 ~ 34	-	-	71.72	1.00	-	-	8.73	1.73
8 ~ 9	-	-	84.06	1.00	-	-	14.86	2.94	34 ~ 35	-	-	71.72	1.00	-	-	8.73	1.73
9 ~ 10	-	-	100.00	1.00	-	-	13.87	2.75	~								
10 ~ 11	129.42	1.00	100.00	1.00	-	-	11.43	2.26	~								
11 ~ 12	129.42	1.00	100.00	1.00	-	-	11.43	2.26	~								
12 ~ 13	125.91	1.00	100.00	1.00	-	-	11.33	2.24	~								
13 ~ 14	122.16	1.00	100.00	1.00	-	-	10.97	2.17	~								
14 ~ 15	107.57	1.00	100.00	1.00	-	-	10.61	2.10	~								
15 ~ 16	106.66	1.00	100.00	1.00	-	-	10.58	2.09	~								
16 ~ 17	-	-	100.00	1.00	-	-	10.58	2.09	~								
17 ~ 18	-	-	91.80	1.00	-	-	9.12	1.81	~								
18 ~ 19	-	-	58.88	1.00	-	-	11.70	2.31	~								
19 ~ 20	-	-	71.99	1.00	-	-	11.70	2.31	~								
20 ~ 21	-	-	98.15	1.00	-	-	11.10	2.20	~								
21 ~ 22	-	-	100.00	1.00	-	-	11.57	2.29	~								
22 ~ 23	126.11	1.00	100.00	1.00	-	-	11.57	2.29	~								
23 ~ 24	-	-	100.00	1.00	-	-	11.55	2.29	~								
24 ~ 25	-	-	79.74	1.00	-	-	8.38	1.66	~								
25 ~ 26	-	-	96.49	1.00	-	-	12.86	2.54	~								
26 ~ 27	-	-	96.49	1.00	-	-	13.10	2.59	~								

様式-3(急)  建築物の構造の規制に必要な衝撃に関する事項	自然現象の種類	急傾斜地の崩壊	箇所番号	I-408
	告示番号	第311号	箇所名	新藤田東町
	告示年月日	平成27年7月14日	所在地	秋田市新藤田字高梨台、同市旭川清澄町及び同市旭川新藤田東町