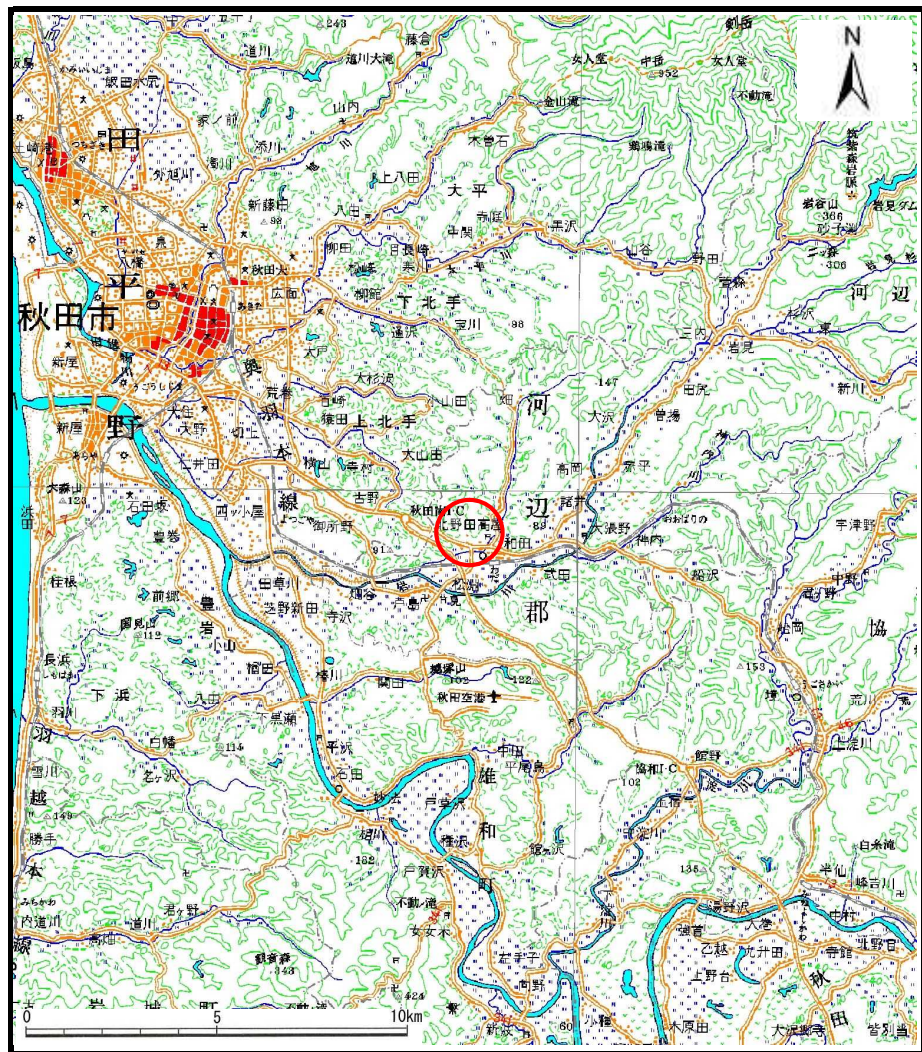
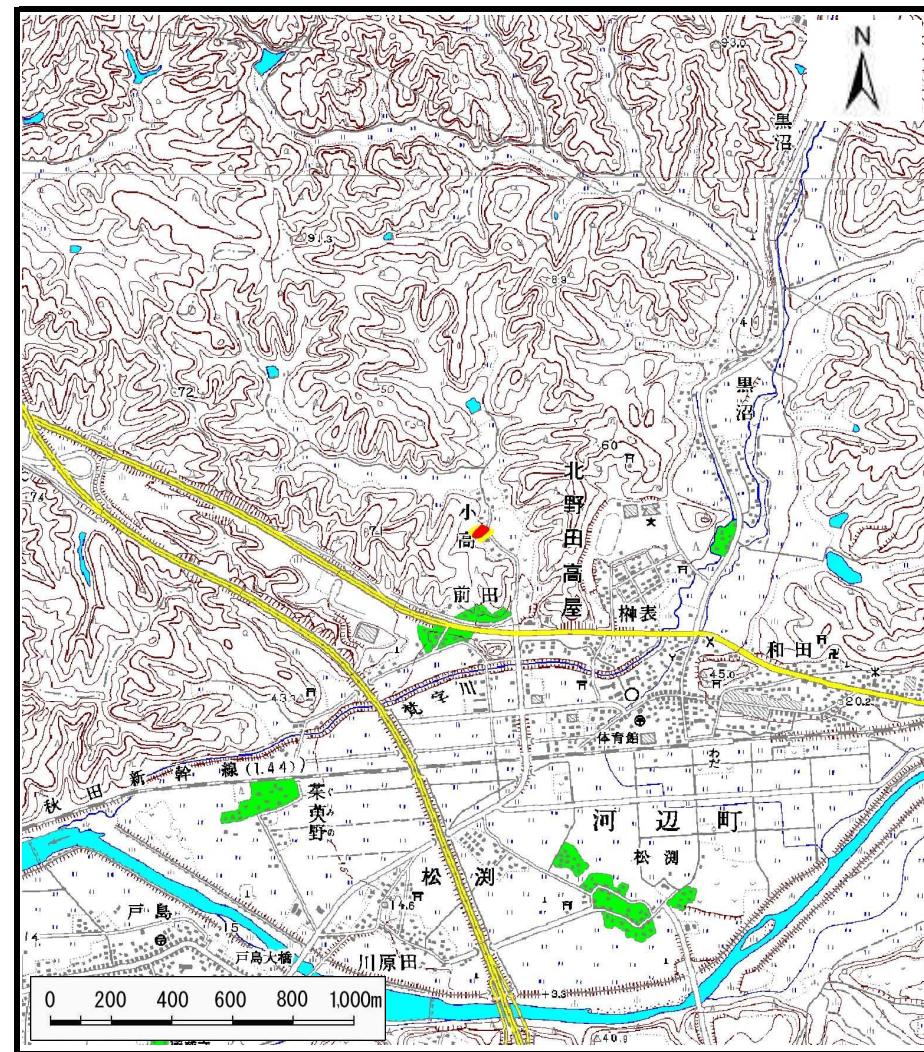


土砂災害警戒区域等の指定の公示に係る図書（その1）



(1/200,000)



(1/25,000)

様式-1(急)
土砂災害警戒区域・土砂災害特別警戒区域 位置図

自然現象の種類

急傾斜地の崩壊

箇所番号

Ⅱ-797

箇所名

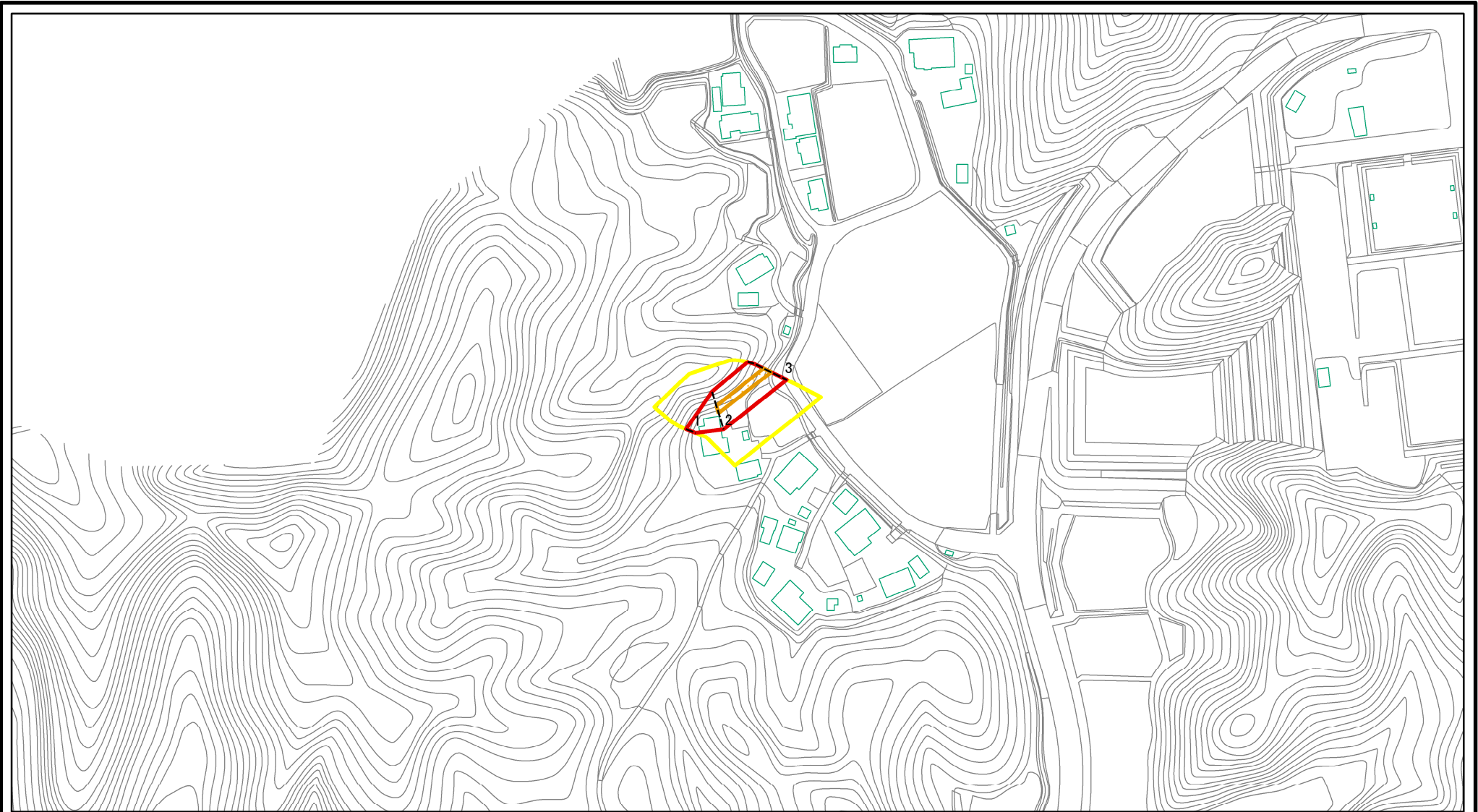
小高2号

所在地

秋田市河辺北野田高屋字務沢

この地図は、国土地理院長の承認を得て、同院発行の数値地図20000（地図画像）及び数値地図25000（地図画像）を複製したものである。（承認番号 平24東複、第79号）

土砂災害警戒区域等の指定の公示に係る図書(その2)

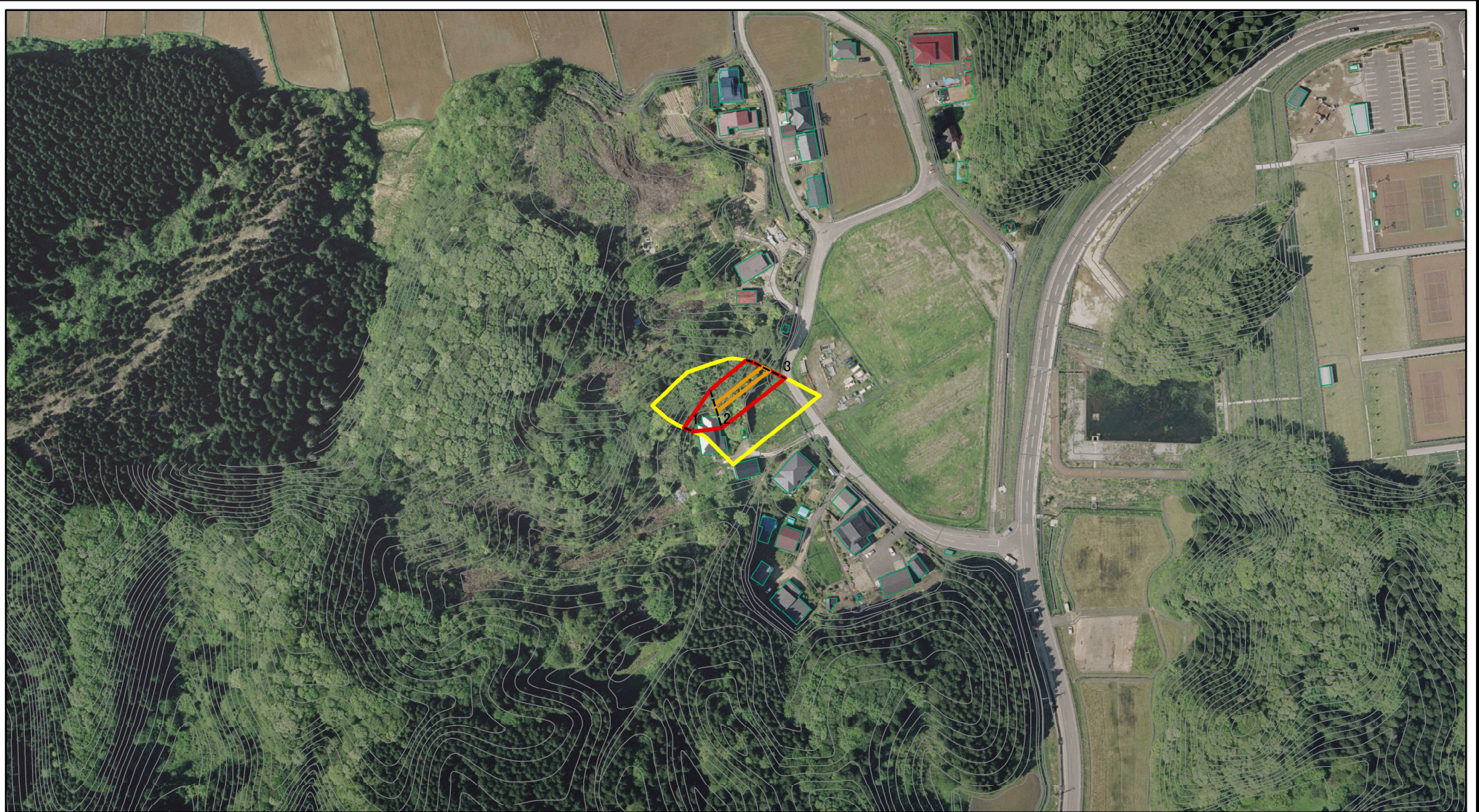


0 25 50 100
m

図中の数字は横断測線番号を示す

様式-2(急) 土砂災害警戒区域・土砂災害特別警戒区域 区域図(その1)	土砂災害防止法施行令第二条の基準に該当する区域		土 縮尺 1:2,500	自然現象の種類 急傾斜地の崩壊	箇所番号 II-797
	土砂災害防止法施行令第三条の基準に該当する区域			告示番号 第248号	箇所名 小高2号
	それ以外の区域			告示年月日 平成27年5月29日	所在地 秋田市河辺北野田高屋字務沢

土砂災害警戒区域等の指定の公示に係る図書(その2)

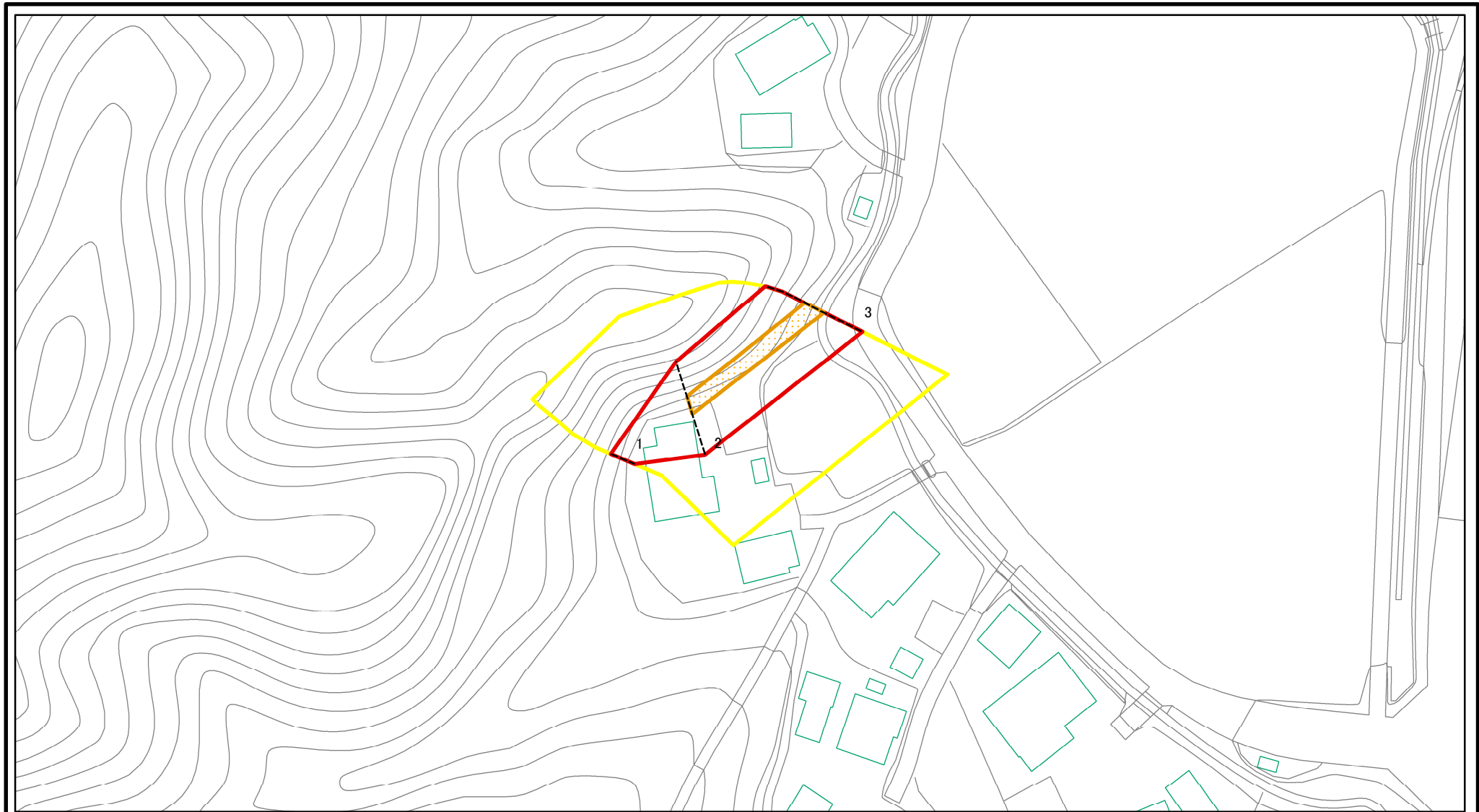


0 25 50 100
m

図中の数字は横断測線番号を示す

様式-2(急) 土砂災害警戒区域・土砂災害特別警戒区域 区域図(その1)	土砂災害防止法施行令第二条の基準に該当する区域		土 縮尺 1:2,500	自然現象の種類	急傾斜地の崩壊	箇所番号	II-797
	土砂災害防止法施行令第三条の基準に該当する区域			告示番号	第248号	箇所名	小高2号
	土砂等の(移動)高さが1m以下の場合、土砂等の移動による力が100kN/mを超える区域			告示年月日	平成27年5月29日	所在地	秋田市河辺北野田高屋字務沢
	土砂等の堆積の高さが3mを超える区域						
それ以外の区域							

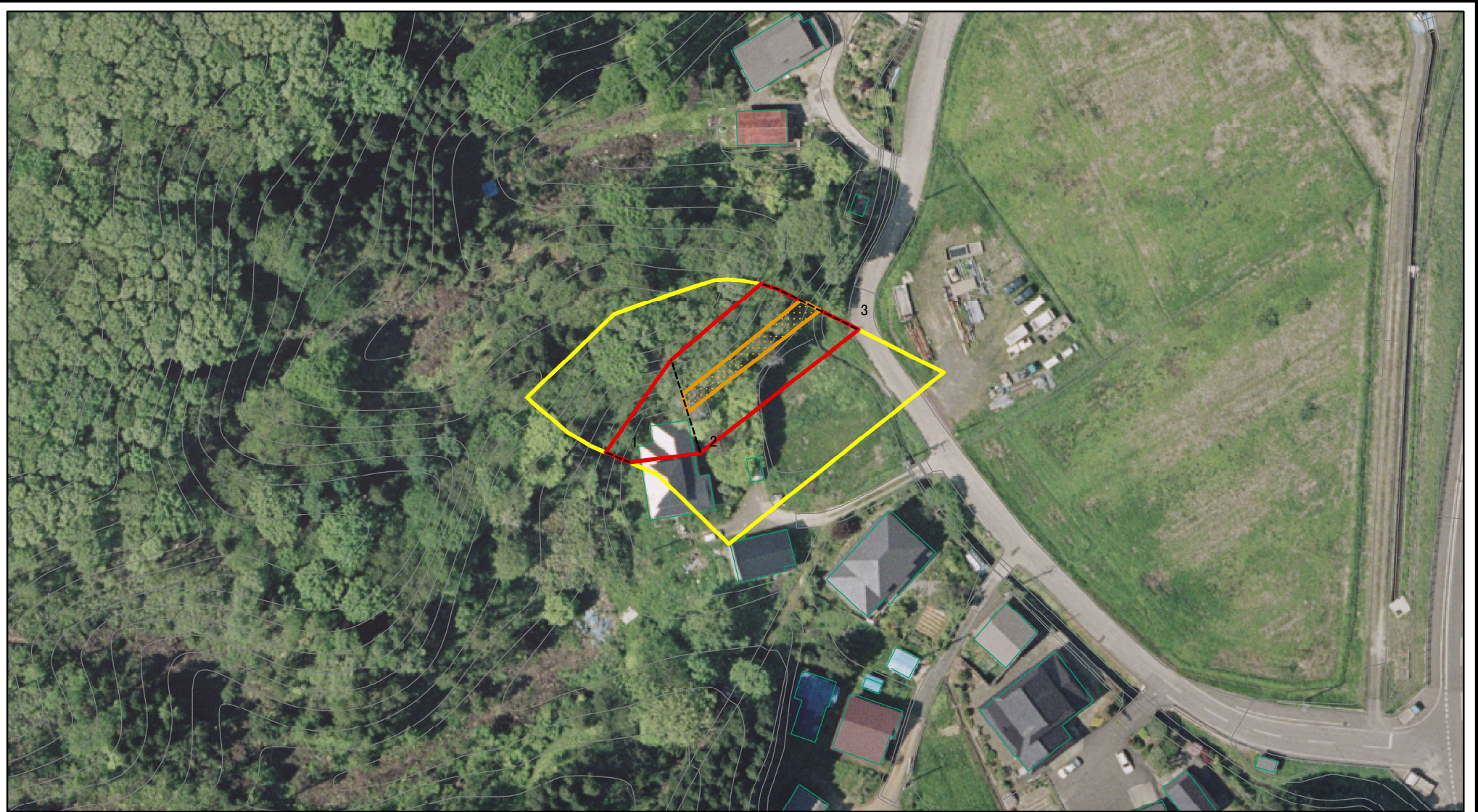
土砂災害警戒区域等の指定の公示に係る図書(その2-1)



図中の数字は横断測線番号を示す

様式-2-1(急) 土砂災害警戒区域・土砂災害特別警戒区域 区域図(その2)	土砂災害防止法施行令第二条の基準に該当する区域		土 縮尺 1:1,000	自然現象の種類	急傾斜地の崩壊	箇所番号	II-797
	土砂災害防止法施行令第三条の基準に該当する区域			告示番号	第248号	箇所名	小高2号
	それ以外の区域			告示年月日	平成27年5月29日	所在地	秋田市河辺北野田高屋字務沢

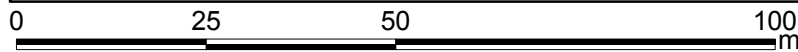
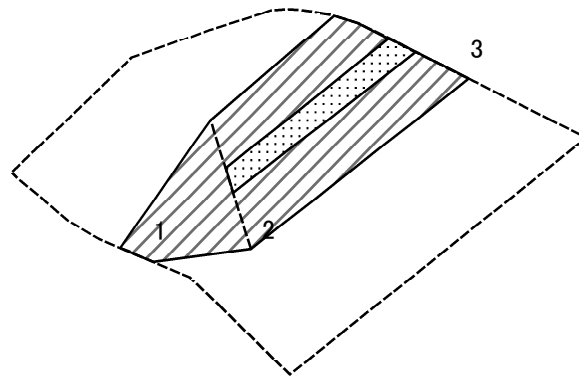
土砂災害警戒区域等の指定の公示に係る図書(その2-1)



図中の数字は横断測線番号を示す

様式-2-1(急) 土砂災害警戒区域・土砂災害特別警戒区域 区域図(その2)	土砂災害防止法施行令第二条の基準に該当する区域		土 縮尺 1:1,000	自然現象の種類	急傾斜地の崩壊	箇所番号	II-797
	土砂災害防止法施行令第三条の基準に該当する区域			告示番号	第248号	箇所名	小高2号
	土砂等の(移動)高さが1m以下の場合、土砂等の移動による力が100kN/m ² を超える区域			告示年月日	平成27年5月29日	所在地	秋田市河辺北野田高屋字務沢
	土砂等の堆積の高さが3mを超える区域						
それ以外の区域							

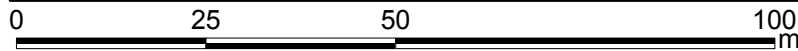
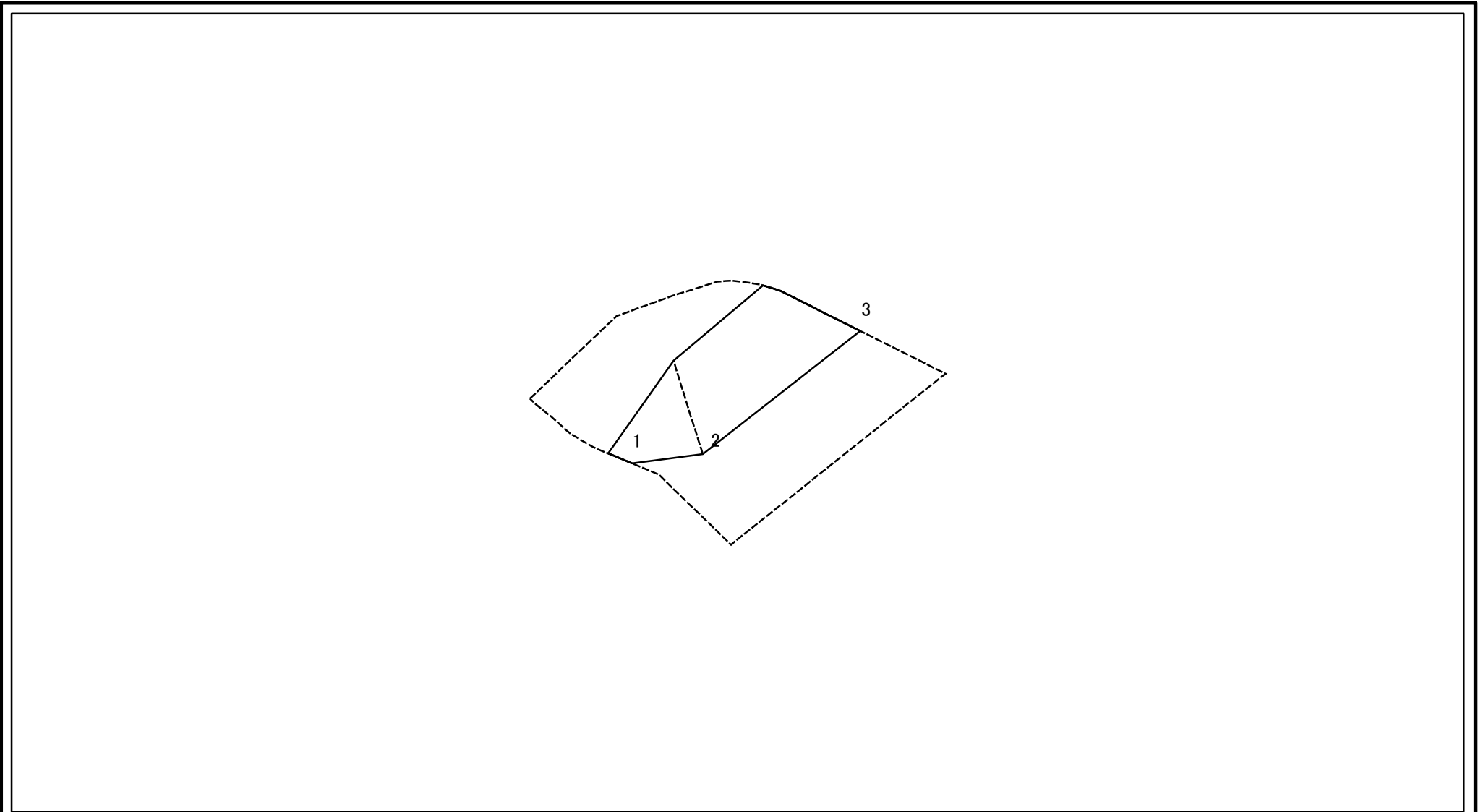
土砂災害警戒区域等の指定の公示に係る図書(その2-2)



図中の数字は横断測線番号を示す

様式-2-2(急) 土砂災害特別警戒区域の区域区分図 (急傾斜地の崩壊に伴う土石等の移動により 建築物の地上部に作用すると想定される力)	土砂災害防止法施行令第二条の基準に該当する区域		土 縮尺 1:1,000	自然現象の種類	急傾斜地の崩壊	箇所番号	II-797
	土砂災害防止法施行令第三条の基準に該当する区域			告示番号	第248号	箇所名	小高2号
	それ以外の区域			告示年月日	平成27年5月29日	所在地	秋田市河辺北野田高屋字務沢

土砂災害警戒区域等の指定の公示に係る図書(その2-3)



図中の数字は横断測線番号を示す

様式-2-3(急) 土砂災害特別警戒区域の区域区分図 (急傾斜地の崩壊に伴う土石等の堆積により 建築物の地上部に作用すると想定される力)	土砂災害防止法施行令第二条の基準に該当する区域			土 縮尺 1:1,000	自然現象の種類	急傾斜地の崩壊	箇所番号	II-797
	土砂災害防止法 施行令第三条の 基準に該当する 区域	土石等の堆積の高さが3mを超える区域			告示番号	第248号	箇所名	小高2号
		それ以外の区域			告示年月日	平成27年5月29日	所在地	秋田市河辺北野田高屋字務沢

土砂災害警戒区域等の指定の公示に係る図書(その3)(案)

横断測線の区間	土石等の移動により建築物の地上部に作用すると想定される力				土石等の堆積により建築物の地上部に作用すると想定される力				横断測線の区間	土石等の移動により建築物の地上部に作用すると想定される力				土石等の堆積により建築物の地上部に作用すると想定される力			
	力の大きさのうち最大のもの (kN/m ²)		土石等の高さ (m)		力の大きさのうち最大のもの (kN/m ²)		土石等の高さ (m)			力の大きさのうち最大のもの (kN/m ²)		土石等の高さ (m)		力の大きさのうち最大のもの (kN/m ²)		土石等の高さ (m)	
1 ~ 2	-	-	100.00	1.00	-	-	11.55	2.29	~								
2 ~ 3	111.59	1.00	100.00	1.00	-	-	11.55	2.29	~								
~									~								
~									~								
~									~								
~									~								
~									~								
~									~								
~									~								
~									~								
~									~								
~									~								
~									~								
~									~								
~									~								
~									~								
~									~								
~									~								
~									~								
~									~								
~									~								
~									~								
~									~								
~									~								
~									~								
~									~								
~									~								
~									~								
~									~								
~									~								
~									~								
~									~								
~									~								

様式-3(急) 建築物の構造の規制に必要な衝撃に関する事項	自然現象の種類	急傾斜地の崩壊	箇所番号	Ⅱ-797
	告示番号	第248号	箇所名	小高2号
	告示年月日	平成27年5月29日	所在地	秋田市河辺北野田高屋字務沢