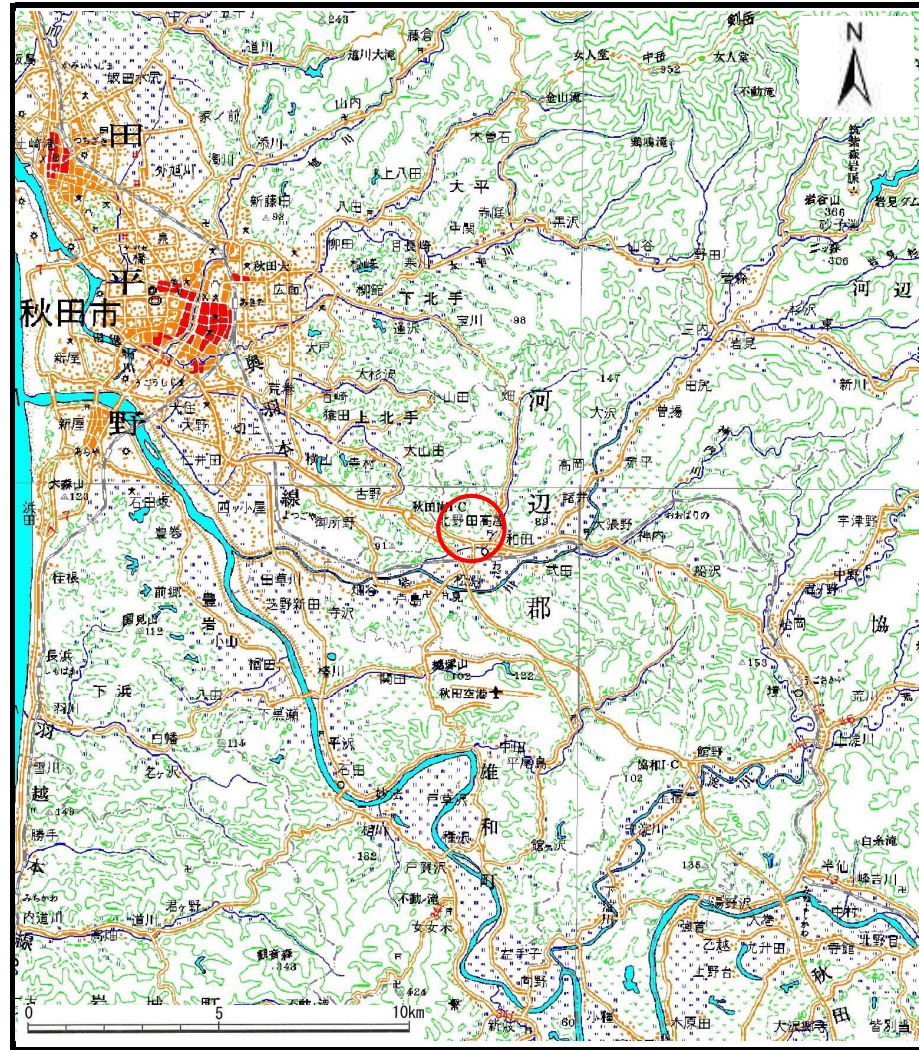
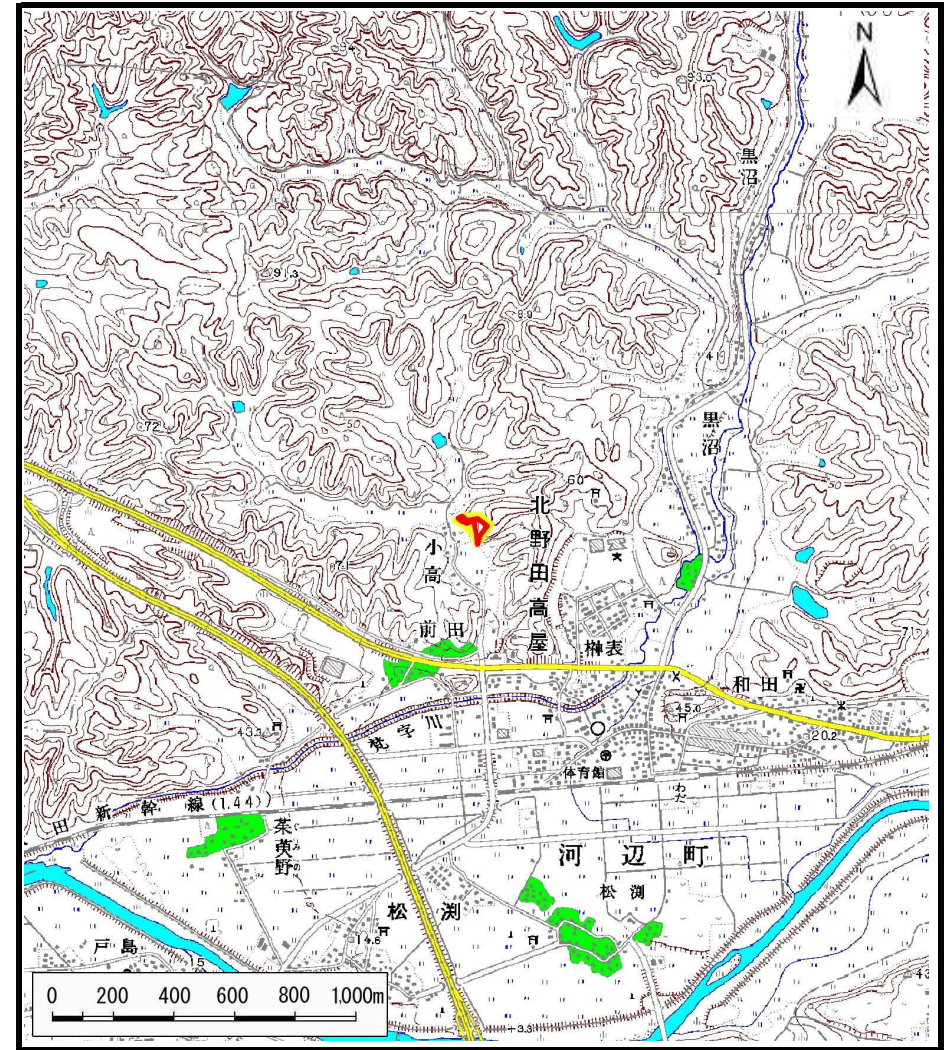


土砂災害警戒区域等の指定の公示に係る図書（その1）



(1/200,000)



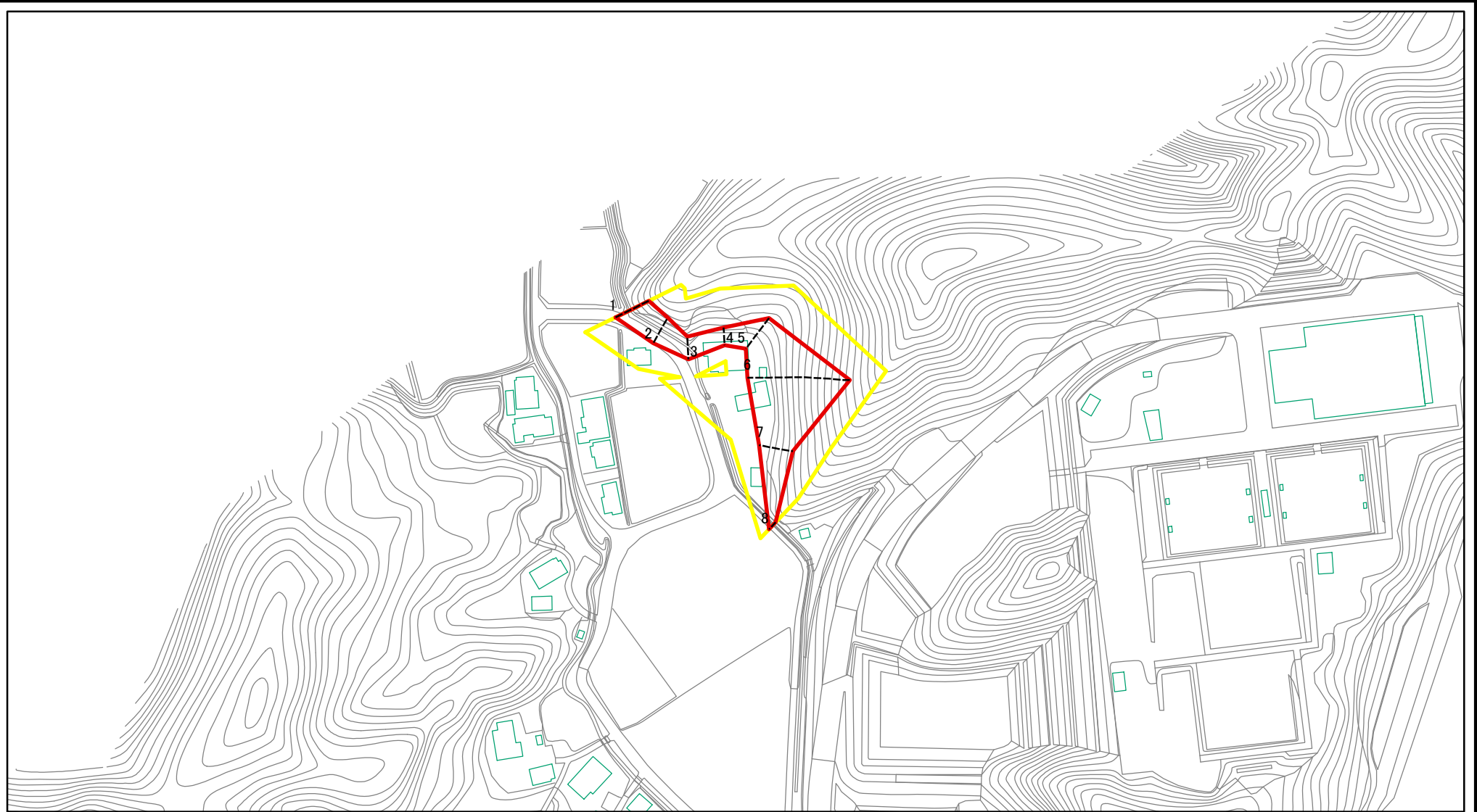
(1/25,000)

様式-1(急)
土砂災害警戒区域・土砂災害特別警戒区域 位置図

自然現象の種類	急傾斜地の崩壊
箇所番号	Ⅱ-796
箇所名	小高1号
所在地	秋田市河辺北野田高屋字小高

この地図は、国土地理院長の承認を得て、同院発行の数値地図20000（地図画像）及び数値地図25000（地図画像）を複製したものである。（承認番号 平24東複、第79号）

土砂災害警戒区域等の指定の公示に係る図書(その2)

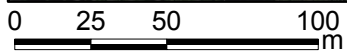
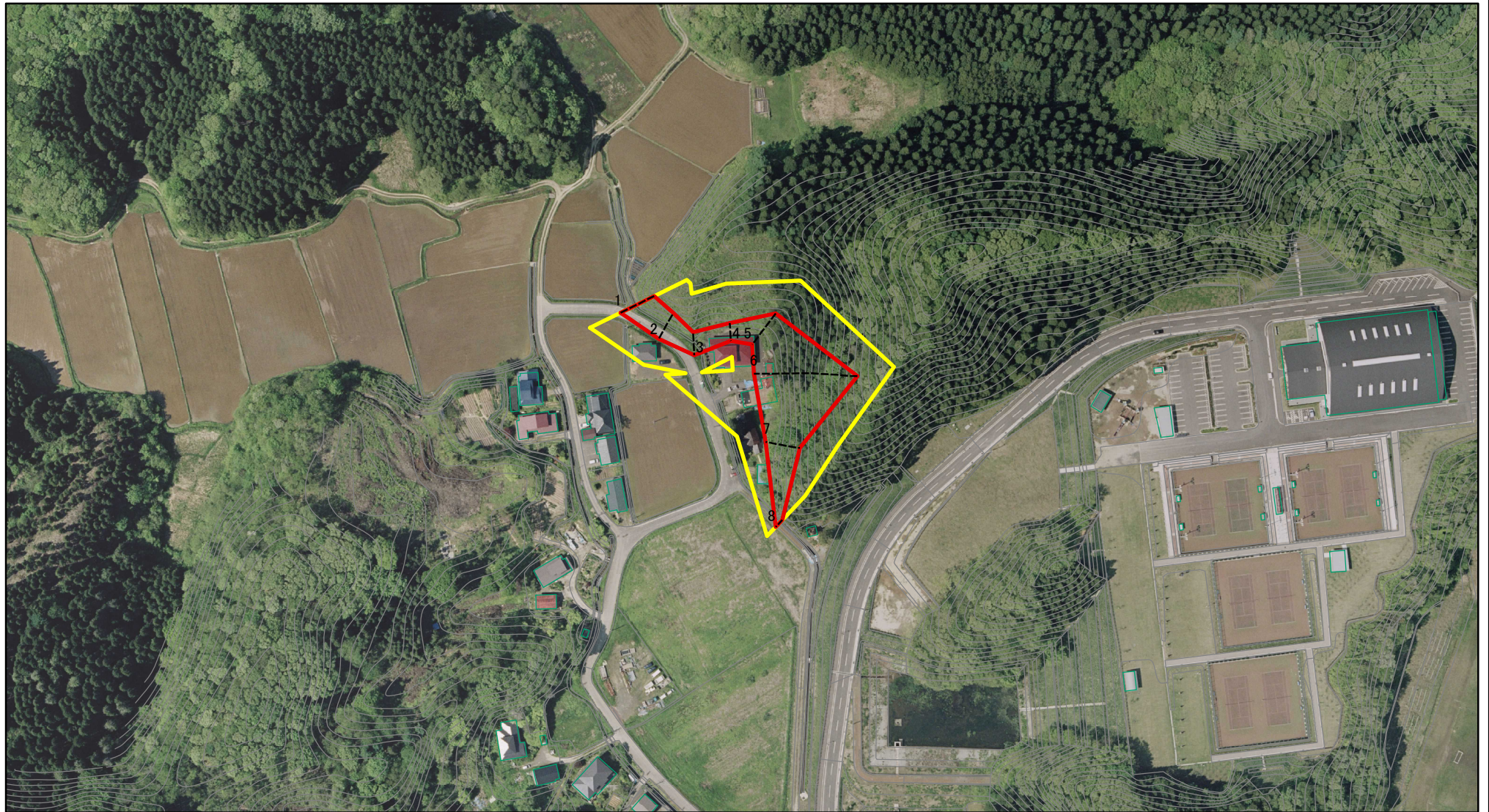


0 25 50 100
m

図中の数字は横断測線番号を示す

様式-2(急) 土砂災害警戒区域・土砂災害特別警戒区域 区域図(その1)	土砂災害防止法施行令第二条の基準に該当する区域		土 縮尺 1:2,500	自然現象の種類	急傾斜地の崩壊	箇所番号	II-796
	土砂災害防止法施行令第三条の基準に該当する区域			告示番号	第248号	箇所名	小高1号
	それ以外の区域			告示年月日	平成27年5月29日	所在地	秋田市河辺北野田高屋字小高

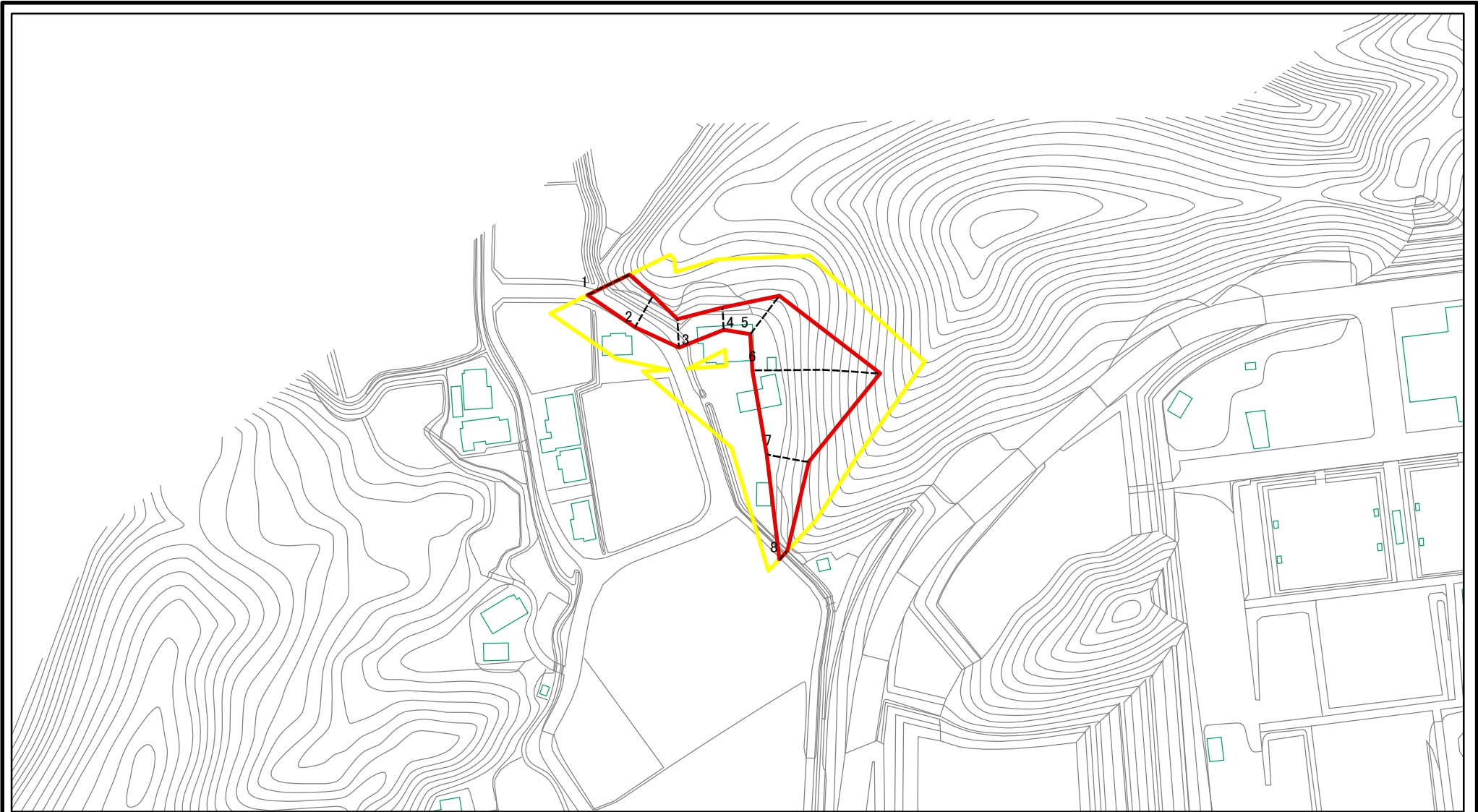
土砂災害警戒区域等の指定の公示に係る図書(その2)



図中の数字は横断測線番号を示す

様式-2(急) 土砂災害警戒区域・土砂災害特別警戒区域 区域図(その1)	土砂災害防止法施行令第二条の基準に該当する区域		土 縮尺 1:2,500	自然現象の種類	急傾斜地の崩壊	箇所番号	II-796
	土砂災害防止法施行令第三条の基準に該当する区域			告示番号	第248号	箇所名	小高1号
	土砂等の(移動)高さが1m以下の場合、土砂等の移動による力が100kN/mを超える区域			告示年月日	平成27年5月29日	所在地	秋田市河辺北野田高屋宇小高
	土砂等の堆積の高さが3mを超える区域						
	それ以外の区域						

土砂災害警戒区域等の指定の公示に係る図書(その2-1)



図中の数字は横断測線番号を示す

様式-2-1(急) 土砂災害警戒区域・土砂災害特別警戒区域 区域図(その2)	土砂災害防止法施行令第二条の基準に該当する区域		土 縮尺 1:2,000	自然現象の種類	急傾斜地の崩壊	箇所番号	II-796
	土砂災害防止法施行令第三条の基準に該当する区域			告示番号	第248号	箇所名	小高1号
	土砂等の(移動)高さが1m以下の場合、土砂等の移動による力が100kN/m ² を超える区域			告示年月日	平成27年5月29日	所在地	秋田市河辺北野田高屋字小高
	土砂等の堆積の高さが3mを超える区域						
それ以外の区域							

土砂災害警戒区域等の指定の公示に係る図書(その2-1)



図中の数字は横断測線番号を示す

様式-2-1(急)

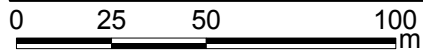
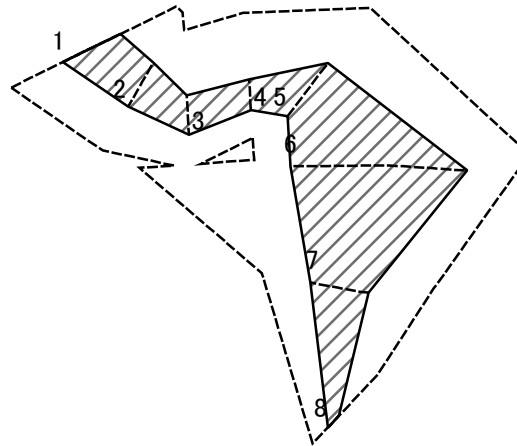
土砂災害警戒区域・土砂災害特別警戒区域
区域図(その2)

土砂災害防止法施行令第二条の基準に該当する区域	
土砂災害防止法施行令第三条の基準に該当する区域	
それ以外の区域	

±
縮尺
1:2,000

自然現象の種類	急傾斜地の崩壊	箇所番号	II-796
告示番号	第248号	箇所名	小高1号
告示年月日	平成27年5月29日	所在地	秋田市河辺北野田高屋宇小高

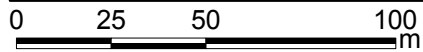
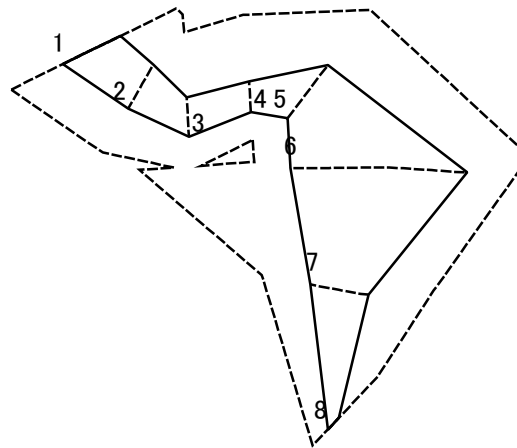
土砂災害警戒区域等の指定の公示に係る図書(その2-2)



図中の数字は横断測線番号を示す

様式-2-2(急) 土砂災害特別警戒区域の区域区分図 (急傾斜地の崩壊に伴う土石等の移動により 建築物の地上部に作用すると想定される力)	土砂災害防止法施行令第二条の基準に該当する区域		± 縮尺 1:2,000	自然現象の種類	急傾斜地の崩壊	箇所番号	II-796
	土砂災害防止法施行令第三条の基準に該当する区域			告示番号	第248号	箇所名	小高1号
	それ以外の区域			告示年月日	平成27年5月29日	所在地	秋田市河辺北野田高屋字小高

土砂災害警戒区域等の指定の公示に係る図書(その2-3)



図中の数字は横断測線番号を示す

様式-2-3(急) 土砂災害特別警戒区域の区域区分図 (急傾斜地の崩壊に伴う土石等の堆積により 建築物の地上部に作用すると想定される力)	土砂災害防止法施行令第二条の基準に該当する区域		土 縮尺 1:2,000	自然現象の種類	急傾斜地の崩壊	箇所番号	II-796
	土砂災害防止法施行令第三条の基準に該当する区域			告示番号	第248号	箇所名	小高1号
	それ以外の区域			告示年月日	平成27年5月29日	所在地	秋田市河辺北野田高屋字小高

