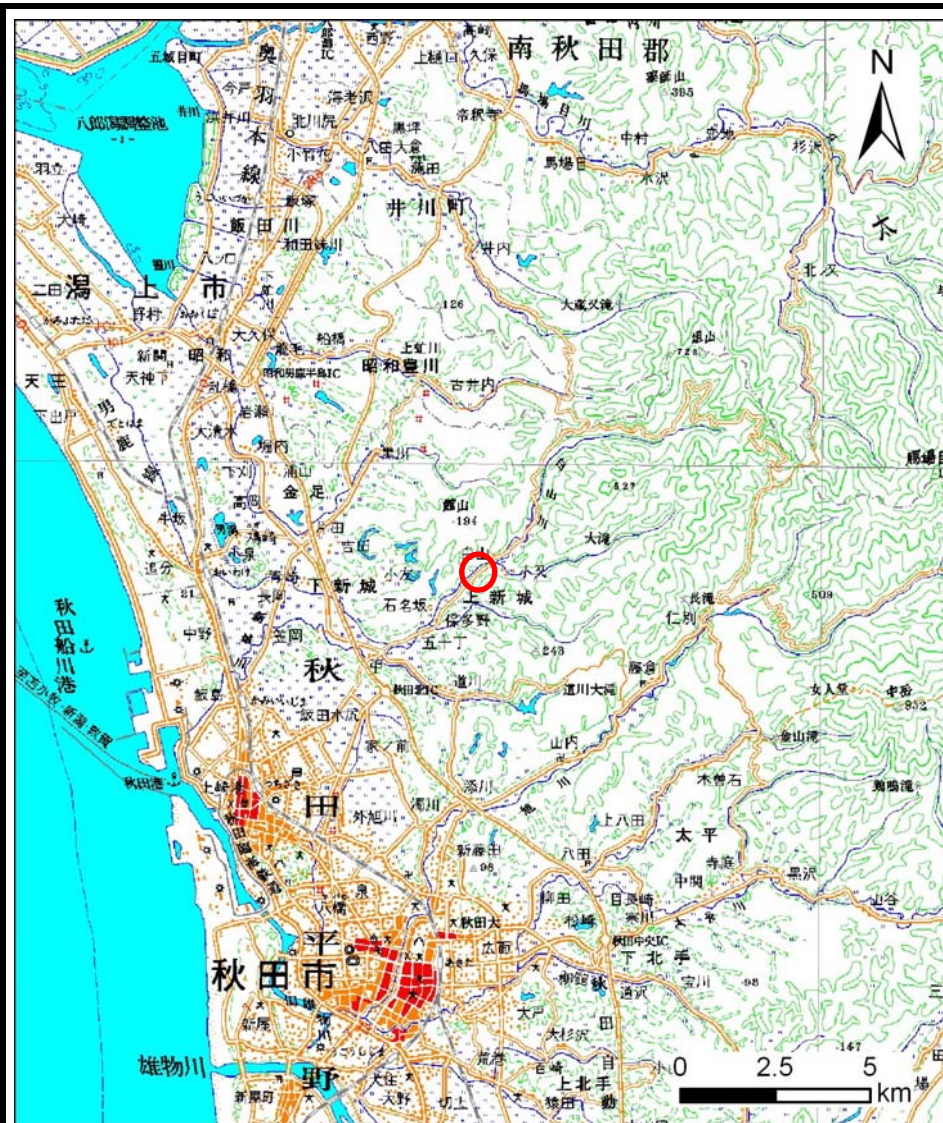
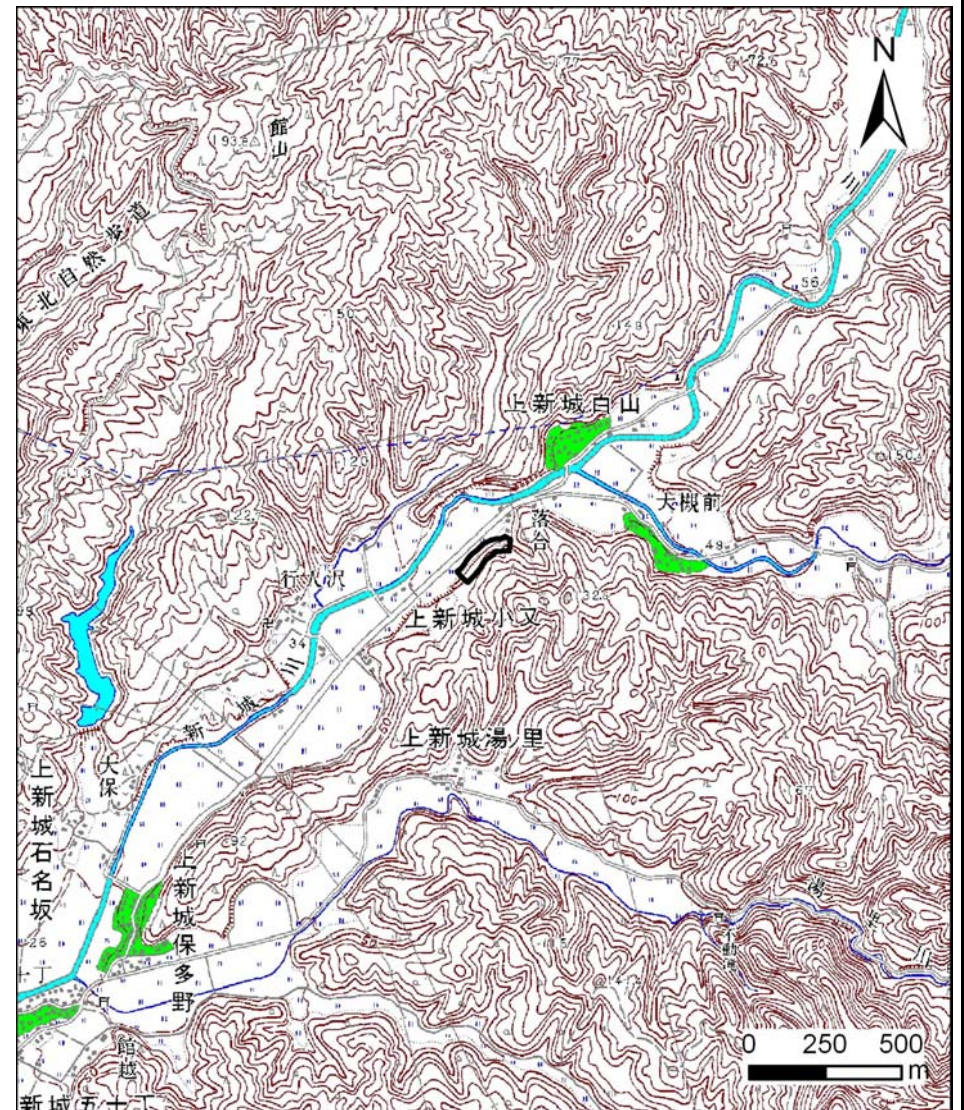


土砂災害警戒区域等の指定の公示に係る図書(その1)



(1/200,000)



(1/25,000)

様式-1(急)
土砂災害警戒区域・土砂災害特別警戒区域
位置図

自然現象の種類

箇所番号

箇所名

所在地

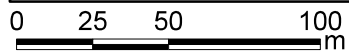
急傾斜地の崩壊

Ⅲ-0083

落合3号

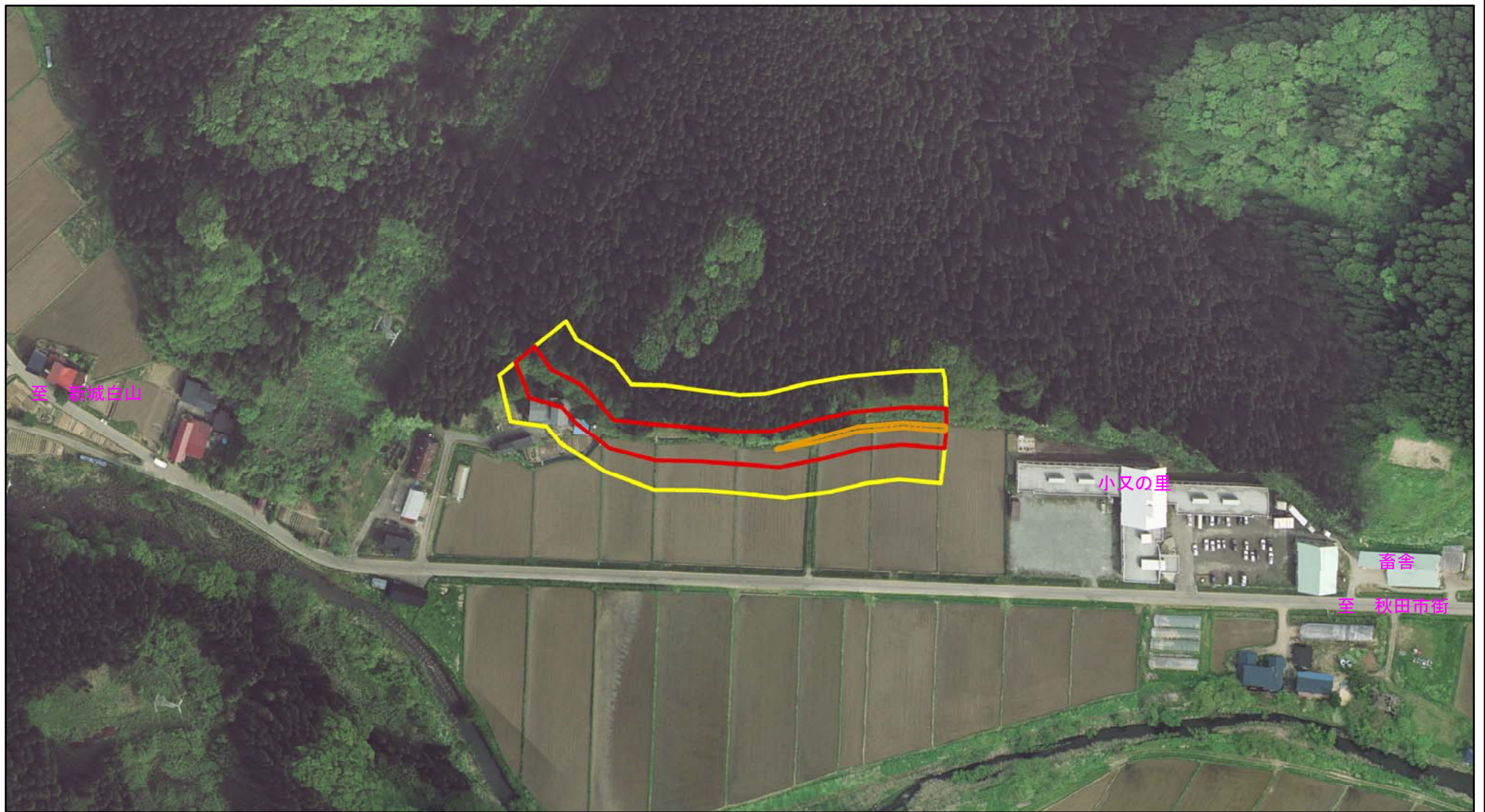
秋田市上新城小又字落合

土砂災害警戒区域等の指定の公示に係る図書(その2)



様式-2(急) 土砂災害警戒区域・土砂災害特別警戒区域 区域図(その1)	土砂災害防止法施行令第二条の基準に該当する区域			自然現象の種類	急傾斜地の崩壊	箇所番号	Ⅲ-0083	
	土砂災害防止法施行令第三条の基準に該当する区域			告示番号	第493号	箇所名	落合3号	
	土砂等の(移動)高さが1m以下の場合、土砂等の移動による力が100kN/m ² を超える区域		縮尺	告示年月日	平成23年11月22日	所在地	秋田市上新城小又字落合	
	土砂等の堆積の高さが3mを超える区域			1:2,500				
それ以外の区域								

土砂災害警戒区域等の指定の公示に係る図書(その2)



0 25 50 100
m

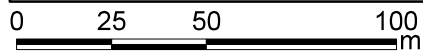
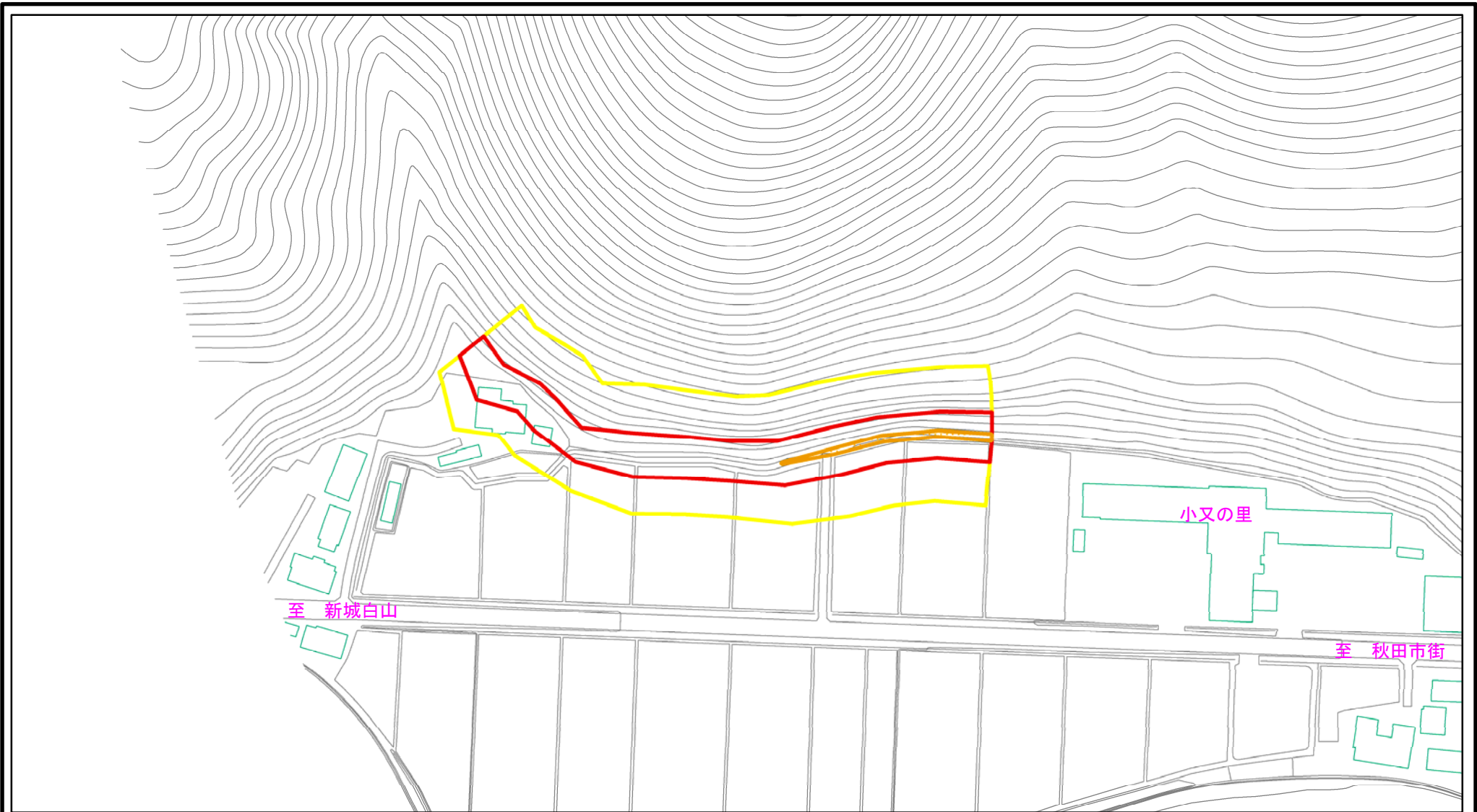
様式-2(急)
土砂災害警戒区域・土砂災害特別警戒区域
区域図(その1)

土砂災害防止法施行令第二条の基準に該当する区域	
土砂災害防止法施行令第三条の基準に該当する区域	
それ以外の区域	

	縮尺
	1:2,500

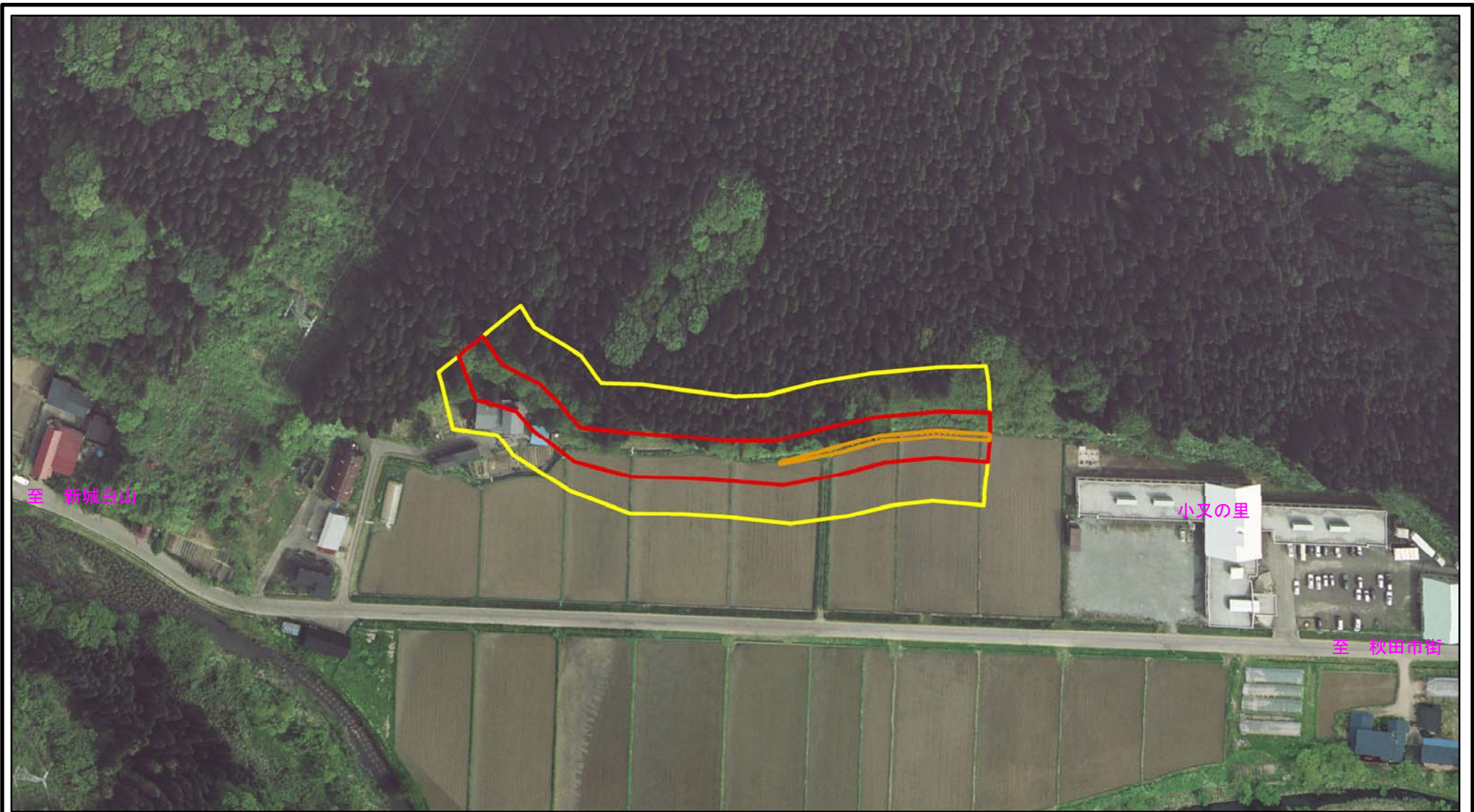
自然現象の種類	急傾斜地の崩壊	箇所番号	Ⅲ-0083
告示番号	第493号	箇所名	落合3号
告示年月日	平成23年11月22日	所在地	秋田市上新城小又字落合

土砂災害警戒区域等の指定の公示に係る図書(その2-1)



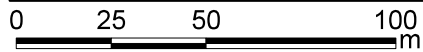
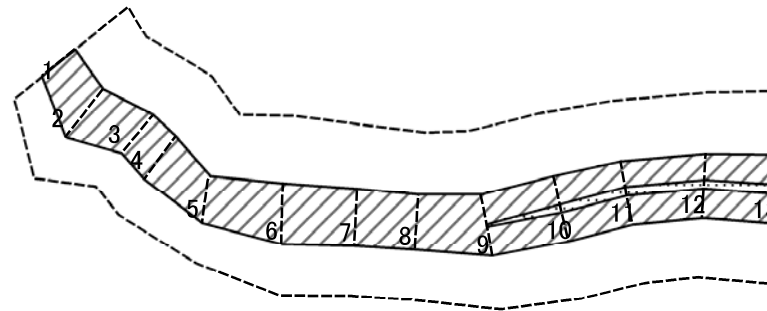
様式-2-1(急) 土砂災害警戒区域・土砂災害特別警戒区域 区域図(その2)	土砂災害防止法施行令第二条の基準に該当する区域		 縮尺 1:2,000	自然現象の種類	急傾斜地の崩壊	箇所番号	Ⅲ-0083
	土砂災害防止法施行令第三条の基準に該当する区域			告示番号	第493号	箇所名	落合3号
	それ以外の区域			告示年月日	平成23年11月22日	所在地	秋田市上新城小又字落合

土砂災害警戒区域等の指定の公示に係る図書(その2-1)



様式-2-1(急) 土砂災害警戒区域・土砂災害特別警戒区域 区域図(その2)	土砂災害防止法施行令第二条の基準に該当する区域			自然現象の種類	急傾斜地の崩壊	箇所番号	Ⅲ-0083
	土砂災害防止法施行令第三条の基準に該当する区域			縮尺	告示番号	第493号	箇所名
	土砂等の(移動)高さが1m以下の場合、土砂等の移動による力が100kN/m ² を超える区域		1:2,000		告示年月日	平成23年1月22日	所在地
	土砂等の堆積の高さが3mを超える区域						
	それ以外の区域						

土砂災害警戒区域等の指定の公示に係る図書(その2-2)



図中の数字は横断測線番号を示す

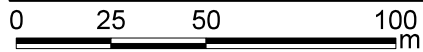
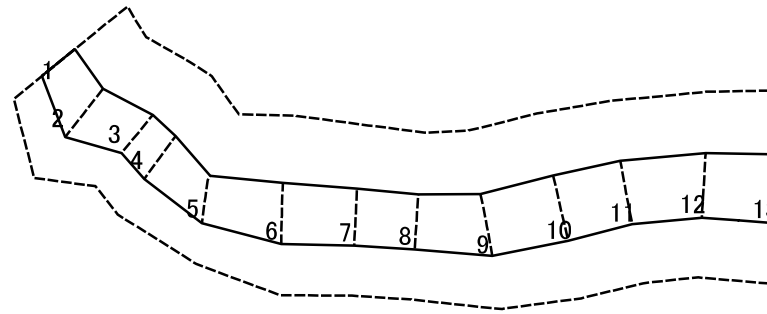
様式-2-2(急)
土砂災害特別警戒区域の区域区分図
(急傾斜地の崩壊に伴う土石等の移動により
建築物の地上部に作用すると想定される力)

土砂災害防止法施行令第二条の基準に該当する区域	
土砂災害防止法施行令第三条の基準に該当する区域	
それ以外の区域	

	縮尺
	1:2,000

自然現象の種類	急傾斜地の崩壊	箇所番号	Ⅲ-0083
告示番号	第493号	箇所名	落合3号
告示年月日	平成23年1月22日	所在地	秋田市上新城小又字落合

土砂災害警戒区域等の指定の公示に係る図書(その2-3)



図中の数字は横断測線番号を示す

様式-2-3(急)
土砂災害特別警戒区域の区域区分図
(急傾斜地の崩壊に伴う土石等の堆積により
建築物の地上部に作用すると想定される力)

土砂災害防止法施行令第二条の基準に該当する区域



土砂災害防止法
施行令第三条の
基準に該当する
区域



それ以外の区域



縮尺

1:2,000

自然現象の種類	急傾斜地の崩壊	箇所番号	Ⅲ-0083
告示番号	第493号	箇所名	落合3号
告示年月日	平成23年11月22日	所在地	秋田市上新城小又字落合

土砂災害警戒区域等の指定の公示に係る図書(その3)(案)

(1/1)

横断測線の区間	土石等の移動により建築物の地上部に作用すると想定される力				土石等の堆積により建築物の地上部に作用すると想定される力				横断測線の区間	土石等の移動により建築物の地上部に作用すると想定される力				土石等の堆積により建築物の地上部に作用すると想定される力			
	土石等の(移動)高さが1m以下の場合、土石等の移動による力が100kN/m ² を超える区域		それ以外の区域		土石等の堆積の高さが3mを超える区域		それ以外の区域			土石等の(移動)高さが1m以下の場合、土石等の移動による力が100kN/m ² を超える区域		それ以外の区域		土石等の堆積の高さが3mを超える区域		それ以外の区域	
	力の大きさのうち最大のもの(kN/m ²)	土石等の高さ(m)	力の大きさのうち最大のもの(kN/m ²)	土石等の高さ(m)	力の大きさのうち最大のもの(kN/m ²)	土石等の高さ(m)	力の大きさのうち最大のもの(kN/m ²)	土石等の高さ(m)		力の大きさのうち最大のもの(kN/m ²)	土石等の高さ(m)	力の大きさのうち最大のもの(kN/m ²)	土石等の高さ(m)	力の大きさのうち最大のもの(kN/m ²)	土石等の高さ(m)	力の大きさのうち最大のもの(kN/m ²)	土石等の高さ(m)
1 ~ 2	-	-	97.00	1.00	-	-	10.25	2.03	~								
2 ~ 3	-	-	97.00	1.00	-	-	10.25	2.03	~								
3 ~ 4	-	-	91.13	1.00	-	-	8.65	1.71	~								
4 ~ 5	-	-	86.79	1.00	-	-	8.27	1.64	~								
5 ~ 6	-	-	94.71	1.00	-	-	10.08	1.99	~								
6 ~ 7	-	-	99.24	1.00	-	-	10.82	2.14	~								
7 ~ 8	-	-	99.41	1.00	-	-	11.13	2.20	~								
8 ~ 9	-	-	100.00	1.00	-	-	11.13	2.20	~								
9 ~ 10	106.50	1.00	100.00	1.00	-	-	10.75	2.13	~								
10 ~ 11	108.10	1.00	100.00	1.00	-	-	11.34	2.24	~								
11 ~ 12	108.10	1.00	100.00	1.00	-	-	11.34	2.24	~								
12 ~ 13	107.83	1.00	100.00	1.00	-	-	11.26	2.23	~								
~									~								
~									~								
~									~								
~									~								
~									~								
~									~								
~									~								
~									~								
~									~								
~									~								
~									~								
~									~								
~									~								
~									~								
~									~								
~									~								
~									~								
~									~								
~									~								
~									~								
~									~								
~									~								
~									~								
~									~								
~									~								

様式-3(急) 建築物の構造の規制に必要な衝撃に関する事項	自然現象の種類	急傾斜地の崩壊	箇所番号	Ⅲ-0083
	告示番号	第493号	箇所名	落合3号
	告示年月日	平成23年11月22日	所在地	秋田市上新城小又字落合