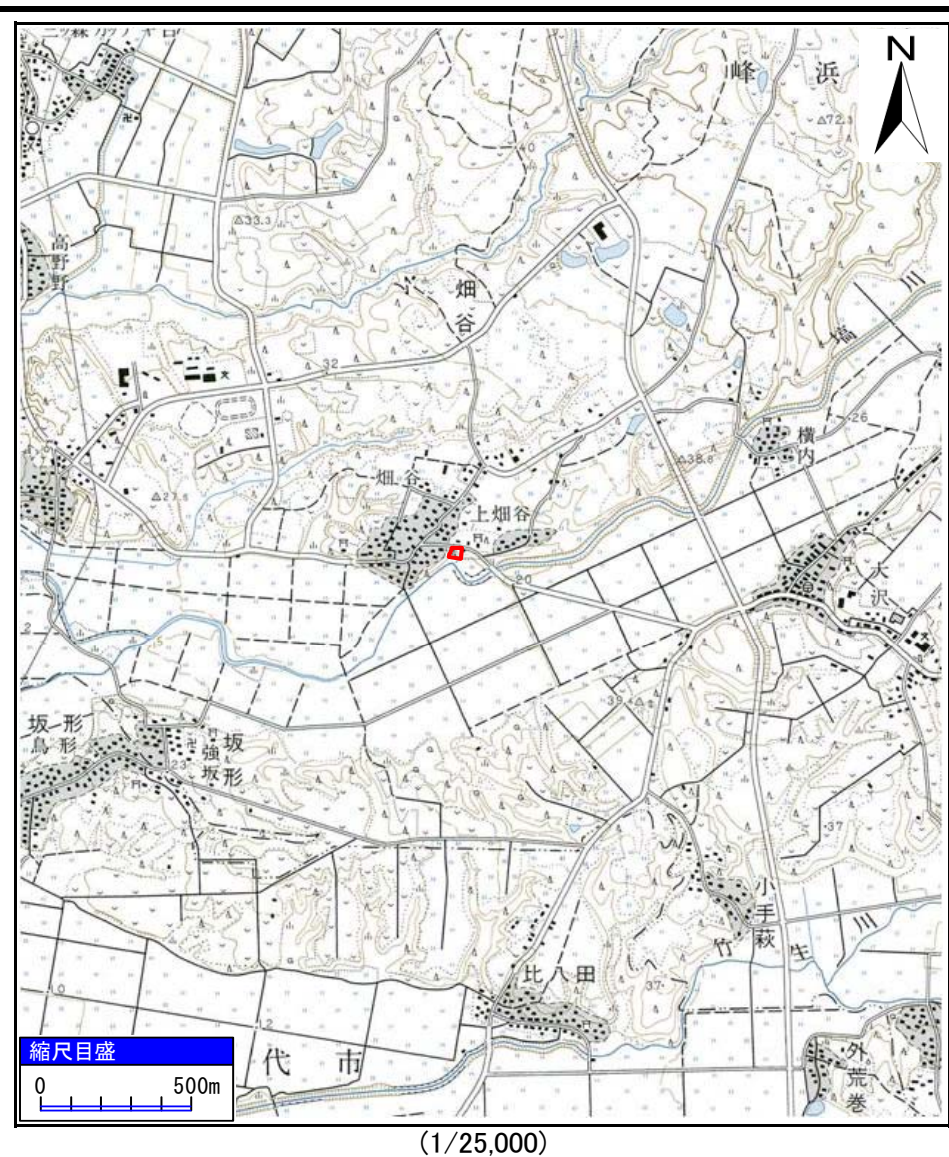
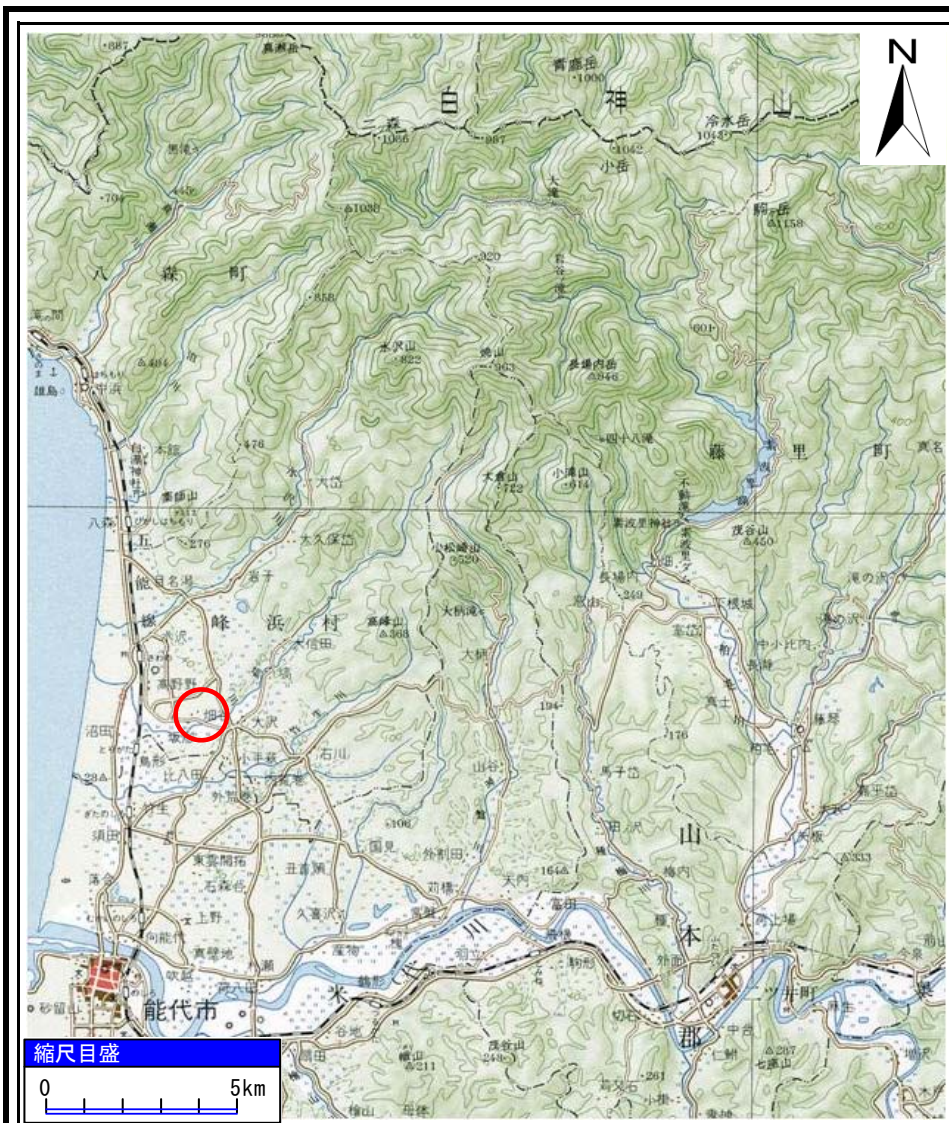


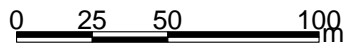
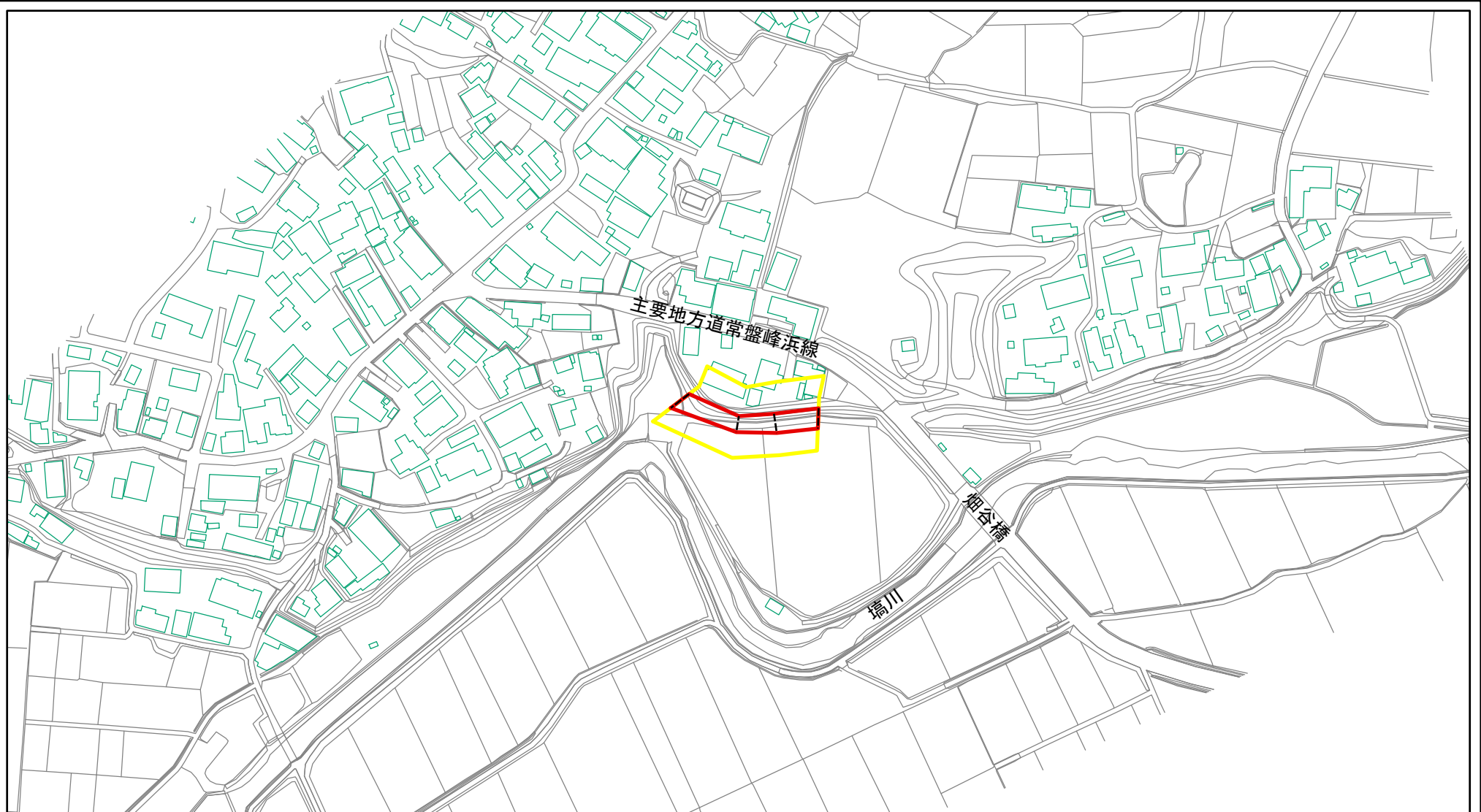
# 土砂災害警戒区域等の指定の公示に係る図書(その1)



様式-1(急) 土砂災害警戒区域・土砂災害特別警戒区域 位置図	自然現象の種類	急傾斜地の崩壊
	箇所番号	I-316-2
	箇所名	畑谷
	所在地	山本郡八峰町峰浜畑谷字川端

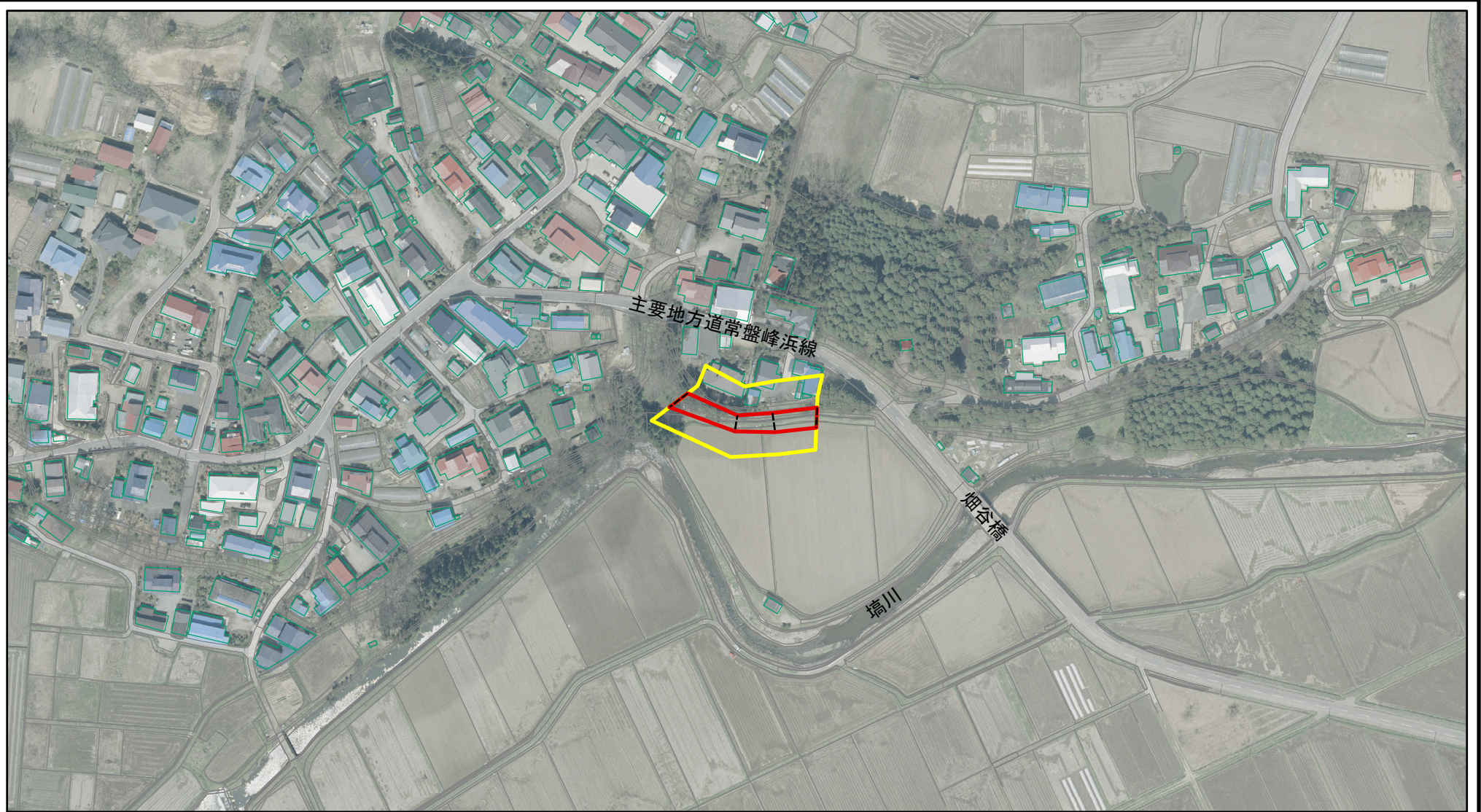
「この地図は、国土地理院長の承認を得て、同院発行の20万分の1地勢図及び2万5千分の1地勢図を複製したものである。(承認番号 平23東複 第67号)」

# 土砂災害警戒区域等の指定の公示に係る図書(その2)



様式-2(急) 土砂災害警戒区域・土砂災害特別警戒区域 区域図(その1)	土砂災害防止法施行令第二条の基準に該当する区域		N 縮尺 1:2,500	自然現象の種類	急傾斜地の崩壊	箇所番号	I-316-2
	土砂災害防止法施行令第三条の基準に該当する区域			告示番号	第135号	箇所名	畑谷
	土砂等の(移動)高さが1m以下の場合、土砂等の移動による力が100kN/mを超える区域		告示年月日	平成26年3月28日	所在地	山本郡八峰町峰浜畑谷字川端	
	土砂等の堆積の高さが3mを超える区域						
	それ以外の区域						

# 土砂災害警戒区域等の指定の公示に係る図書(その2)



0 25 50 100  
m

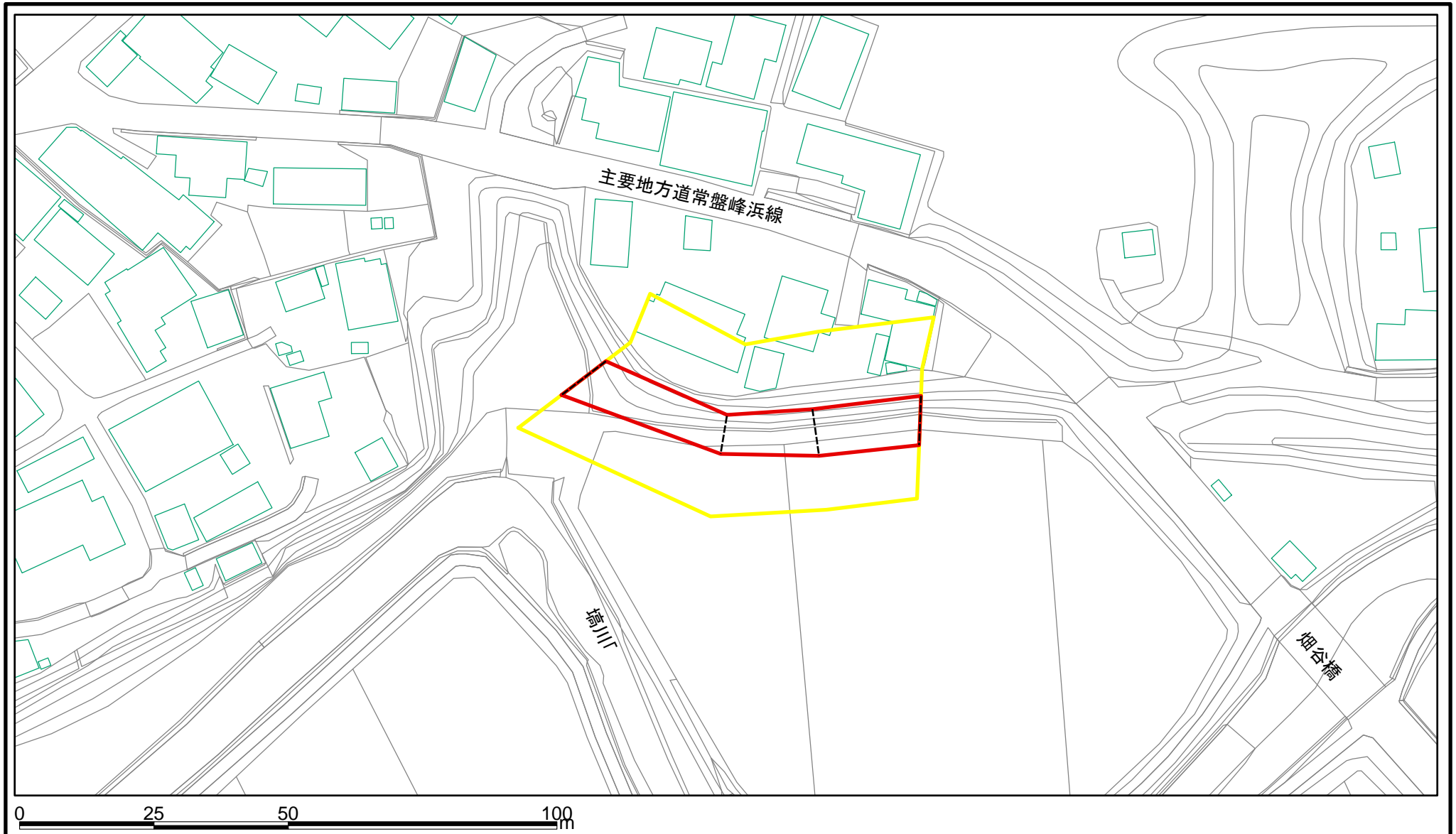
様式-2(急)  
土砂災害警戒区域・土砂災害特別警戒区域  
区域図(その1)

土砂災害防止法施行令第二条の基準に該当する区域	
土砂災害防止法施行令第三条の基準に該当する区域	
それ以外の区域	

	縮尺
	1:2,500

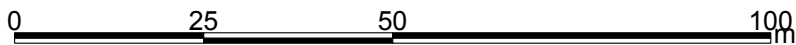
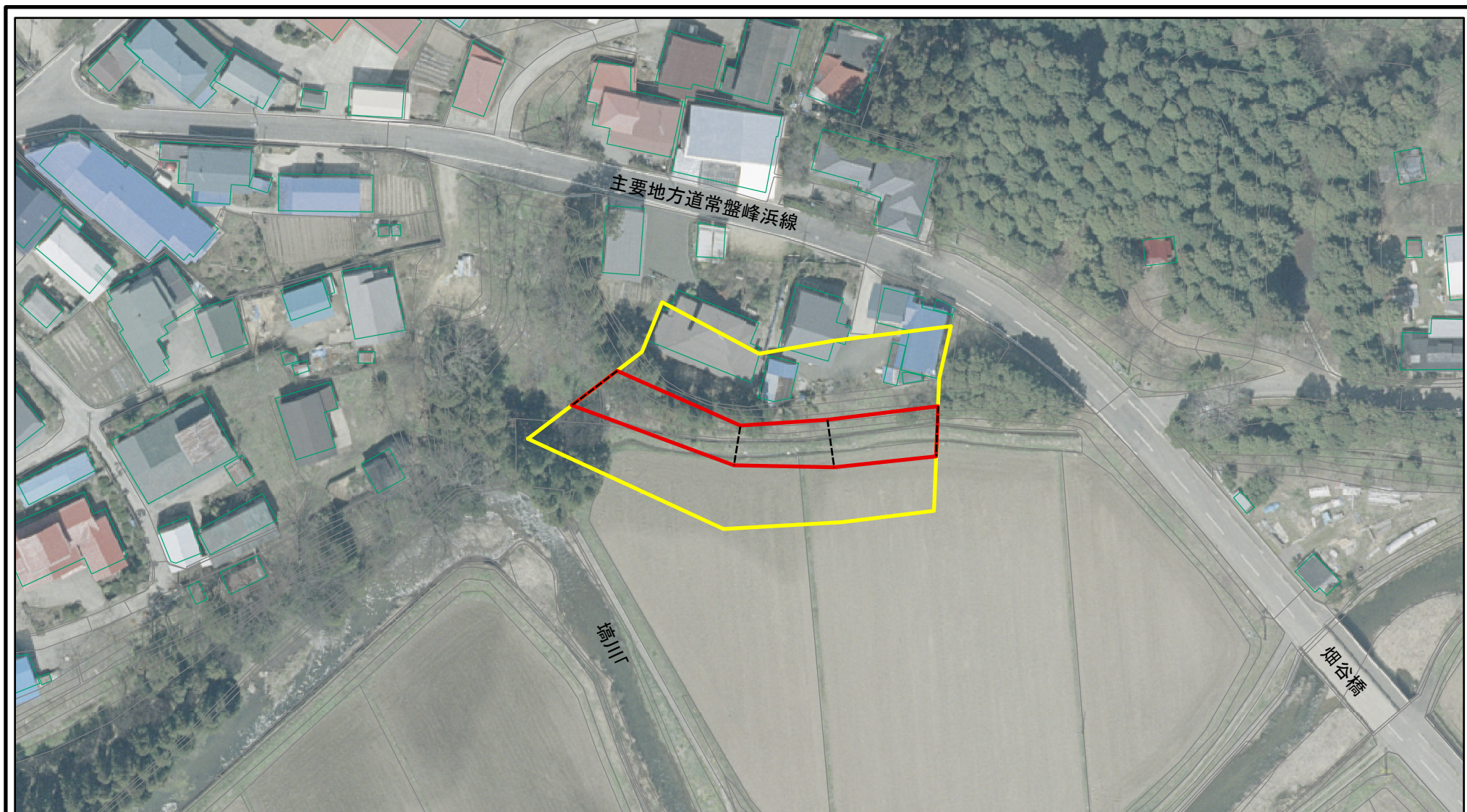
自然現象の種類	急傾斜地の崩壊	箇所番号	I-316-2
告示番号	第135号	箇所名	畑谷
告示年月日	平成26年3月28日	所在地	山本郡八峰町峰浜畑谷字川端

# 土砂災害警戒区域等の指定の公示に係る図書(その2-1)



様式-2-1(急) 土砂災害警戒区域・土砂災害特別警戒区域 区域図(その2)	土砂災害防止法施行令第二条の基準に該当する区域		N 縮尺 1:1,000	自然現象の種類	急傾斜地の崩壊	箇所番号	I-316-2
	土砂災害防止法施行令第三条の基準に該当する区域			告示番号	第135号	箇所名	畑谷
	それ以外の区域			告示年月日	平成26年3月28日	所在地	山本郡八峰町峰浜畑谷字川端

# 土砂災害警戒区域等の指定の公示に係る図書(その2-1)



様式-2-1(急)

土砂災害警戒区域・土砂災害特別警戒区域

区域図(その2)

土砂災害防止法施行令第二条の基準に該当する区域	
土砂災害防止法施行令第三条の基準に該当する区域	
それ以外の区域	

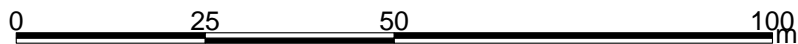
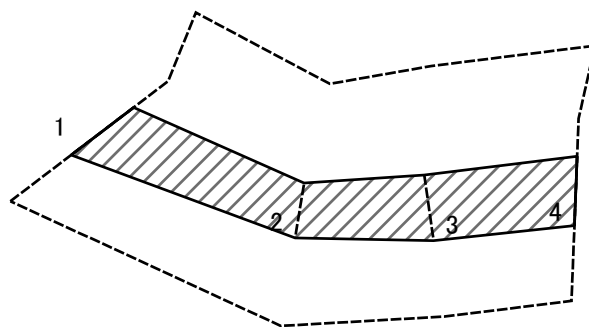
縮尺
1:1,000

自然現象の種類
告示番号
告示年月日

急傾斜地の崩壊
第135号
平成26年3月28日

箇所番号	I-316-2
箇所名	畑谷
所在地	山本郡八峰町峰浜畑谷字川端

# 土砂災害警戒区域等の指定の公示に係る図書(その2-2)



図中の数字は横断測線番号を示す

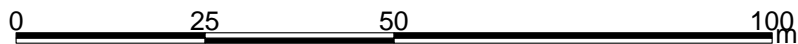
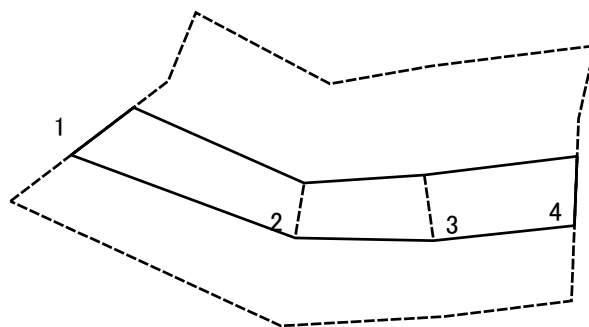
様式-2-2(急)  
土砂災害特別警戒区域の区域区分図  
(急傾斜地の崩壊に伴う土石等の移動により  
建築物の地上部に作用すると想定される力)

土砂災害防止法施行令第二条の基準に該当する区域	
土砂災害防止法施行令第三条の基準に該当する区域	
それ以外の区域	

縮尺	N
	1:1,000

自然現象の種類	急傾斜地の崩壊	箇所番号	I-316-2
告示番号	第135号	箇所名	畑谷
告示年月日	平成26年3月28日	所在地	山本郡八峰町峰浜畑谷字川端

# 土砂災害警戒区域等の指定の公示に係る図書(その2-3)



図中の数字は横断測線番号を示す

様式-2-3(急)  
土砂災害特別警戒区域の区域区分図  
(急傾斜地の崩壊に伴う土石等の堆積により  
建築物の地上部に作用すると想定される力)

土砂災害防止法施行令第二条の基準に該当する区域	
土砂災害防止法施行令第三条の基準に該当する区域	
それ以外の区域	

N
縮尺
1:1,000

自然現象の種類	急傾斜地の崩壊
告示番号	第135号
告示年月日	平成26年3月28日

箇所番号	I-316-2
箇所名	畑谷
所在地	山本郡八峰町峰浜畑谷字川端

