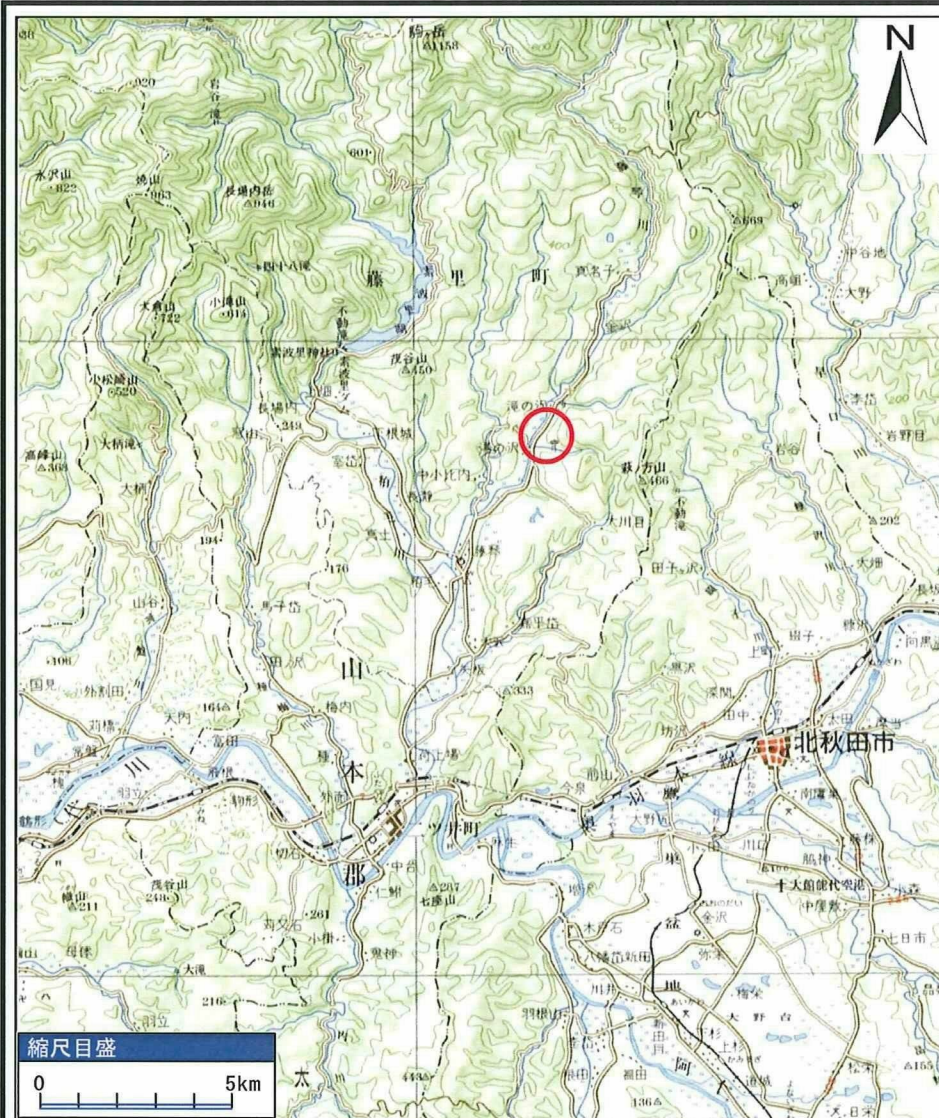
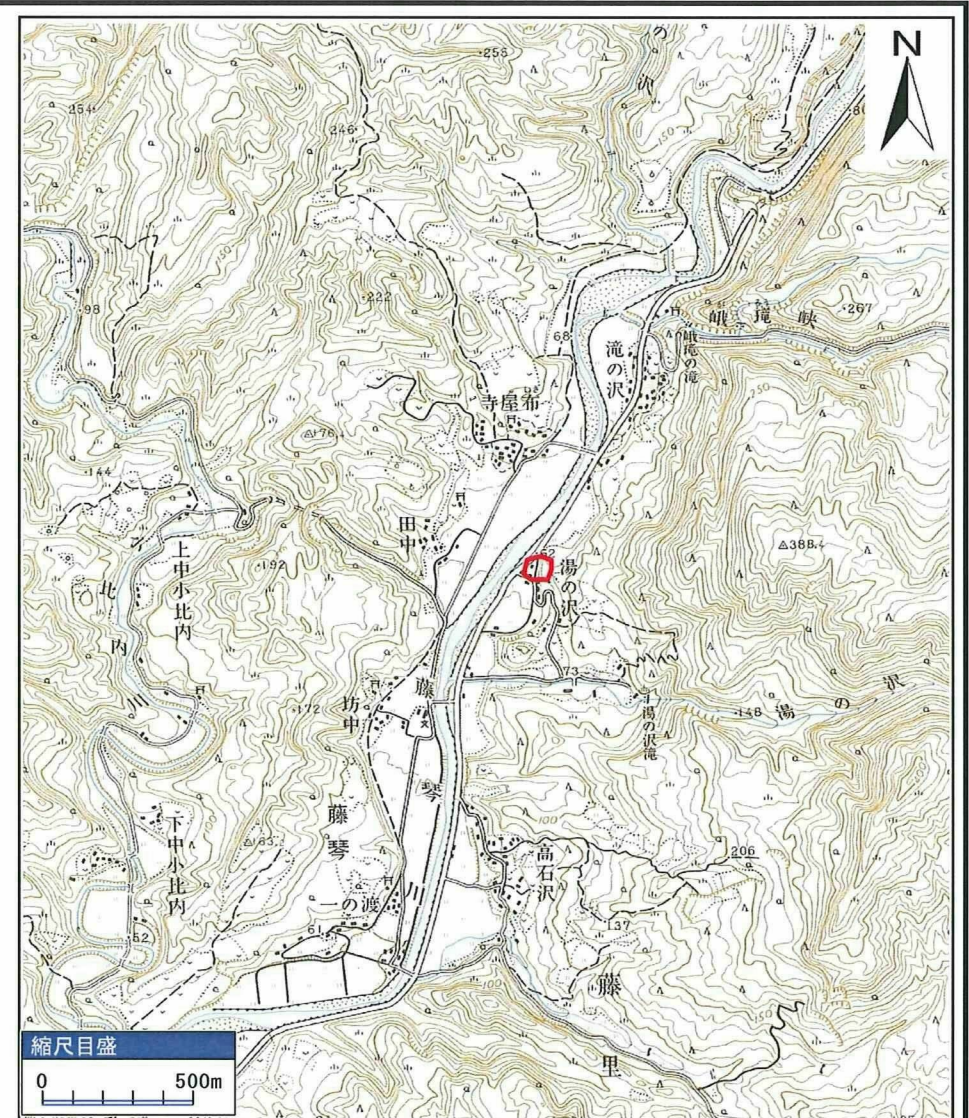


土砂災害警戒区域等の指定の公示に係る図書(その1)



(1/200,000)

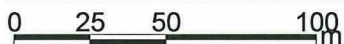
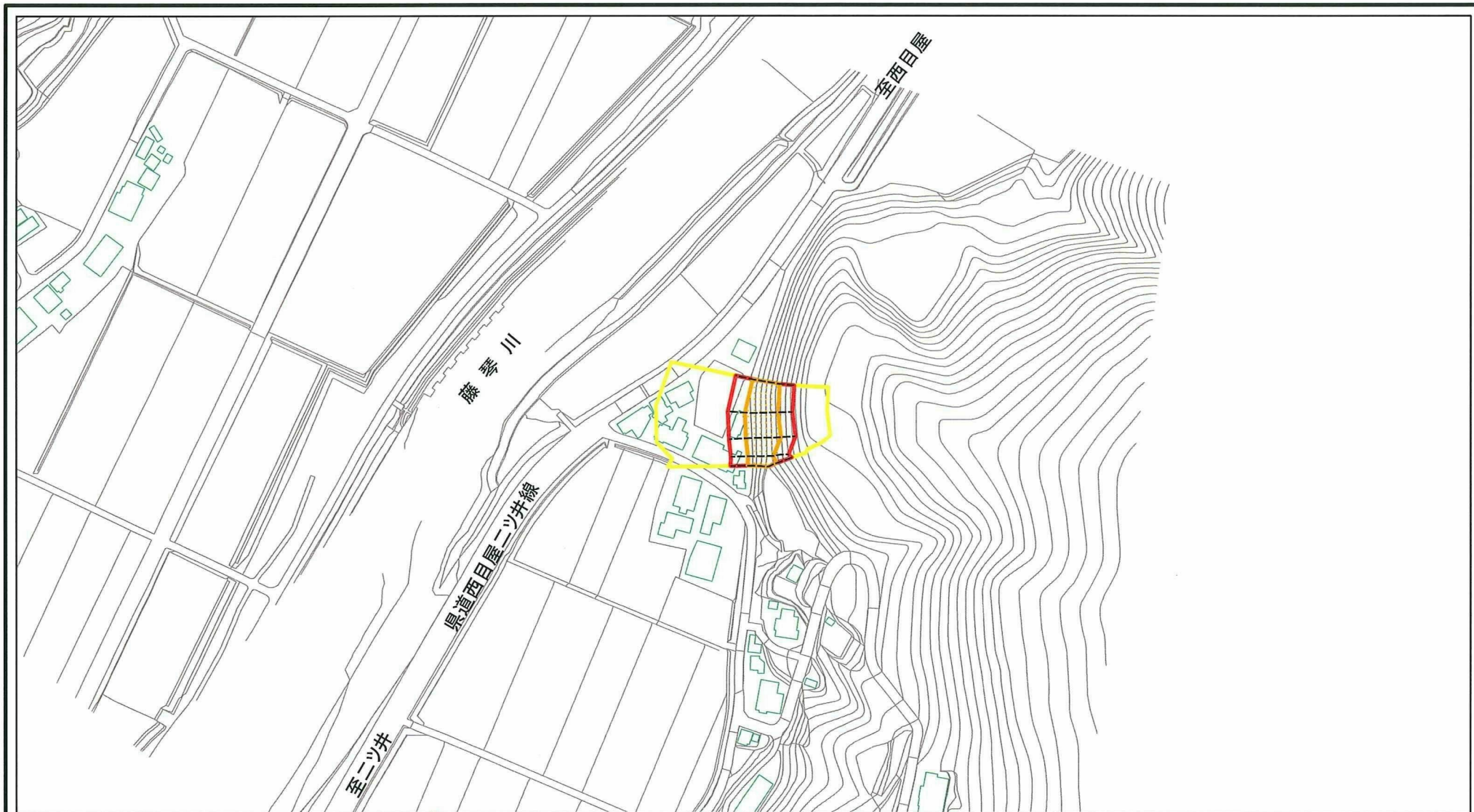


(1/25,000)

様式-1(急) 土砂災害警戒区域・土砂災害特別警戒区域 位置図	自然現象の種類	急傾斜地の崩壊
	箇所番号	Ⅱ-376
	箇所名	突山下
	所在地	山本郡藤里町藤琴字突山下

この地図は、国土地理院長の承認を得て、同院発行の1/25,000地形図、1/200,000地勢図を複製したものである。(認証番号 国地東複発 第 275 号 平成 20 年 2 月 22 日付)

土砂災害警戒区域等の指定の公示に係る図書(その2)



様式-2(急) 土砂災害警戒区域・土砂災害特別警戒区域 区域図(その1)	土砂災害防止法施行令第二条の基準に該当する区域		N 縮尺 1:2,500	自然現象の種類	急傾斜地の崩壊	箇所番号	II-376
	土砂災害防止法施行令第三条の基準に該当する区域			告示番号	第552号	箇所名	突山下
	土砂等の(移動)高さが1m以下の場合、土砂等の移動による力が100kN/m ² を超える区域		告示年月日	平成20年12月26日	所在地	山本郡藤里町藤琴字突山下	
	土砂等の堆積の高さが3mを超える区域		それ以外の区域				

土砂災害警戒区域等の指定の公示に係る図書(その2)



0 25 50 100 m

様式-2(急)
土砂災害警戒区域・土砂災害特別警戒区域
区域図(その1)

土砂災害防止法施行令第二条の基準に該当する区域	
土砂災害防止法施行令第三条の基準に該当する区域	
土石等の(移動)高さが1m以下の場合、土石等の移動による力が100kN/m ² を超える区域	
土石等の堆積の高さが3mを超える区域	
それ以外の区域	

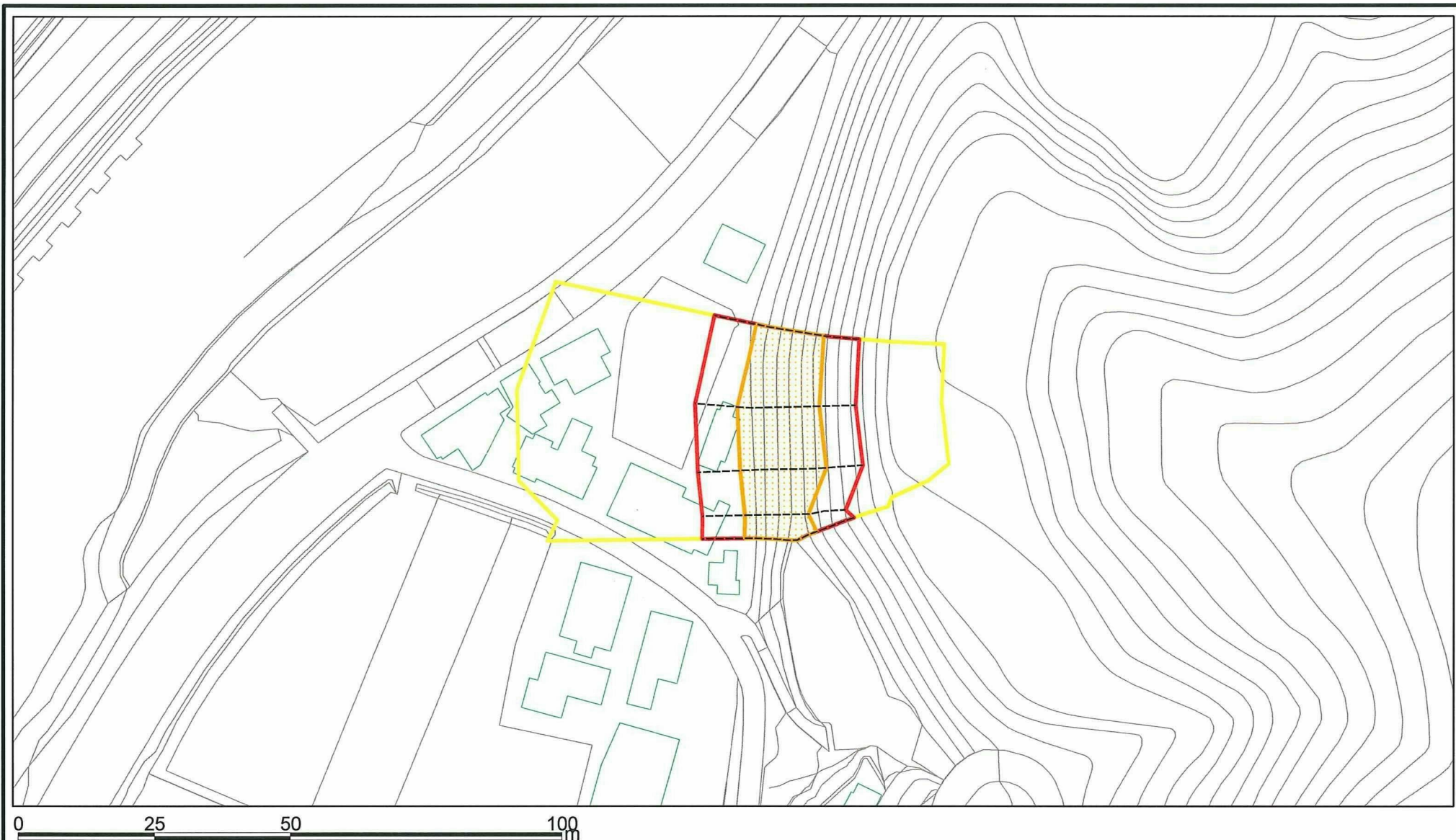


縮尺

1:2,500

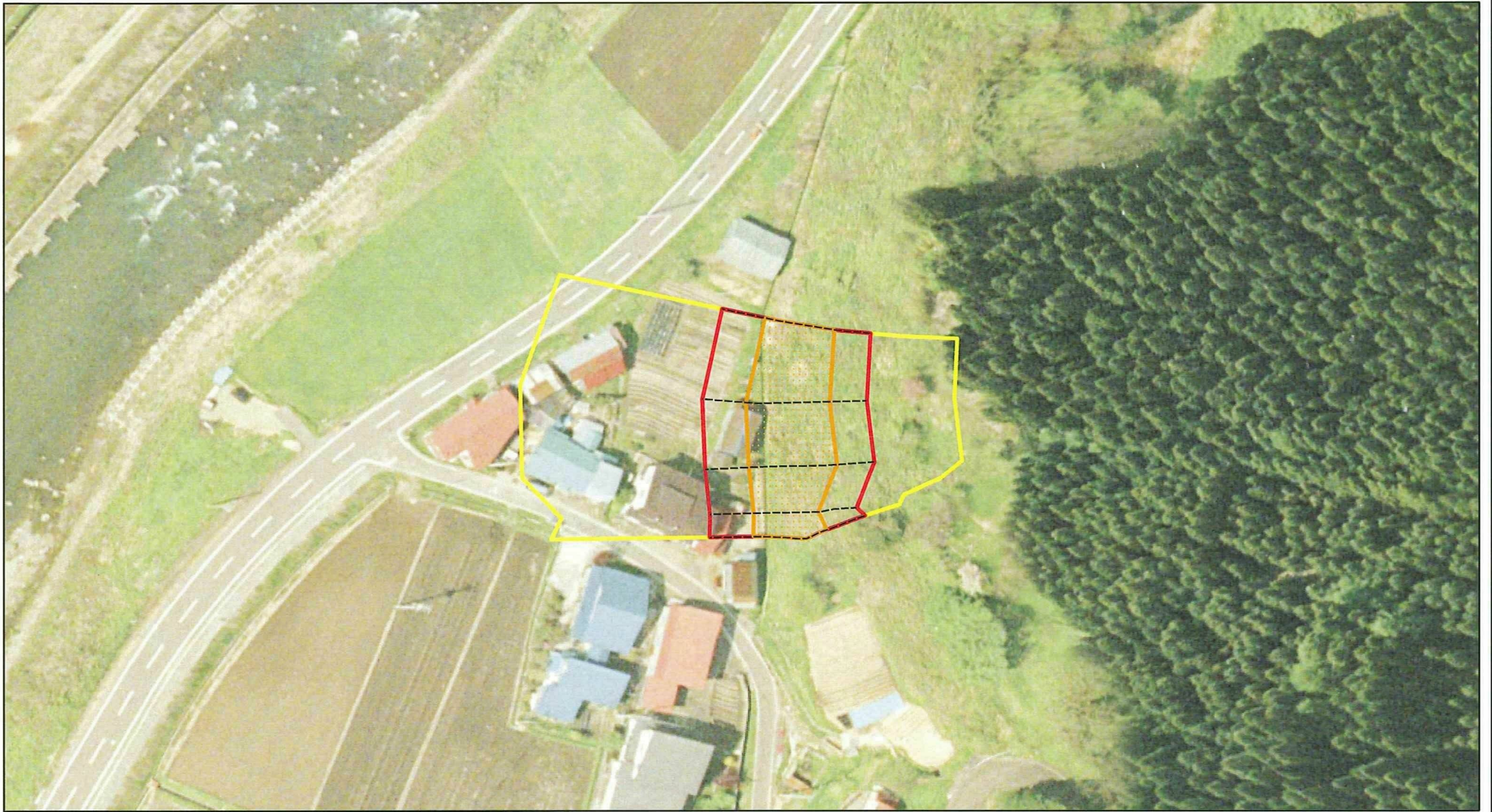
自然現象の種類	急傾斜地の崩壊	箇所番号	II-376
告示番号	第552号	箇所名	突山下
告示年月日	平成20年12月26日	所在地	山本郡藤里町藤琴字突山下

土砂災害警戒区域等の指定の公示に係る図書(その2-1)



様式-2-1(急) 土砂災害警戒区域・土砂災害特別警戒区域 区域図(その2)	土砂災害防止法施行令第二条の基準に該当する区域		N 縮尺 1:1,000	自然現象の種類	急傾斜地の崩壊	箇所番号	II-376	
	土砂災害防止法施行令第三条の基準に該当する区域			告示番号	第552号	箇所名	突山下	
	土砂等の(移動)高さが1m以下の場合、土砂等の移動による力が100kN/mを超える区域			告示年月日	平成20年12月26日	所在地	山本郡藤里町藤琴字突山下	
	土砂等の堆積の高さが3mを超える区域			それ以外の区域				

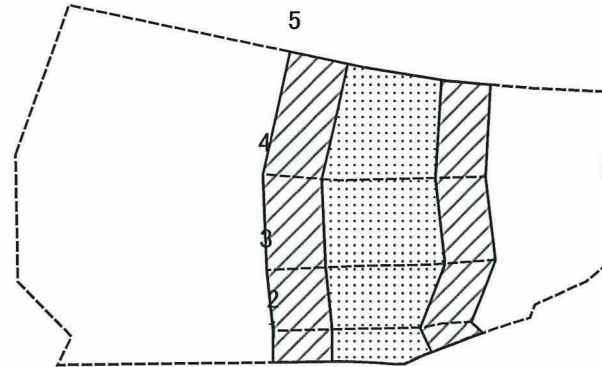
土砂災害警戒区域等の指定の公示に係る図書(その2-1)



0 25 50 100m

様式-2-1(急) 土砂災害警戒区域・土砂災害特別警戒区域 区域図(その2)	土砂災害防止法施行令第二条の基準に該当する区域		N 縮尺 1:1,000	自然現象の種類	急傾斜地の崩壊	箇所番号	II-376	
	土砂災害防止法施行令第三条の基準に該当する区域			告示番号	第552号	箇所名	突山下	
	土砂等の(移動)高さが1m以下の場合、土砂等の移動による力が100kN/mを超える区域			告示年月日	平成20年12月26日	所在地	山本郡藤里町藤琴字突山下	
	土砂等の堆積の高さが3mを超える区域							
それ以外の区域								

土砂災害警戒区域等の指定の公示に係る図書(その2-2)



図中の数字は横断測線番号を示す

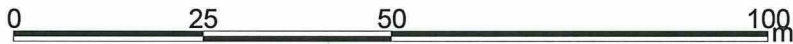
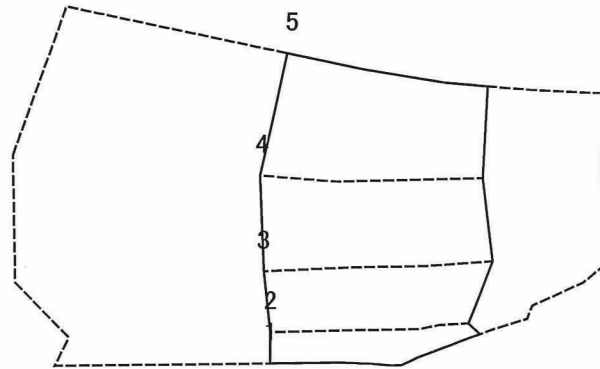
様式-2-2(急)
土砂災害特別警戒区域の区域区分図
(急傾斜地の崩壊に伴う土石等の移動により
建築物の地上部に作用すると想定される力)

土砂災害防止法施行令第二条の基準に該当する区域	
土砂災害防止法施行令第三条の基準に該当する区域	
それ以外の区域	

N	
縮尺	1:1,000

自然現象の種類	急傾斜地の崩壊	箇所番号	II-376
告示番号	第552号	箇所名	突山下
告示年月日	平成20年12月26日	所在地	山本郡藤里町藤琴字突山下

土砂災害警戒区域等の指定の公示に係る図書(その2-3)



図中の数字は横断測線番号を示す

様式-2-3(急)
土砂災害特別警戒区域の区域区分図
(急傾斜地の崩壊に伴う土石等の堆積により
建築物の地上部に作用すると想定される力)

土砂災害防止法施行令第二条の基準に該当する区域



土砂災害防止法
施行令第三条の
基準に該当する
区域



それ以外の区域



縮尺

1:1,000

自然現象
の種類

急傾斜地の崩壊

箇所番号

II-376

告示番号

第552号

箇所名

突山下

告示年月日

平成20年12月26日

所在地

山本郡藤里町藤琴字突山下

