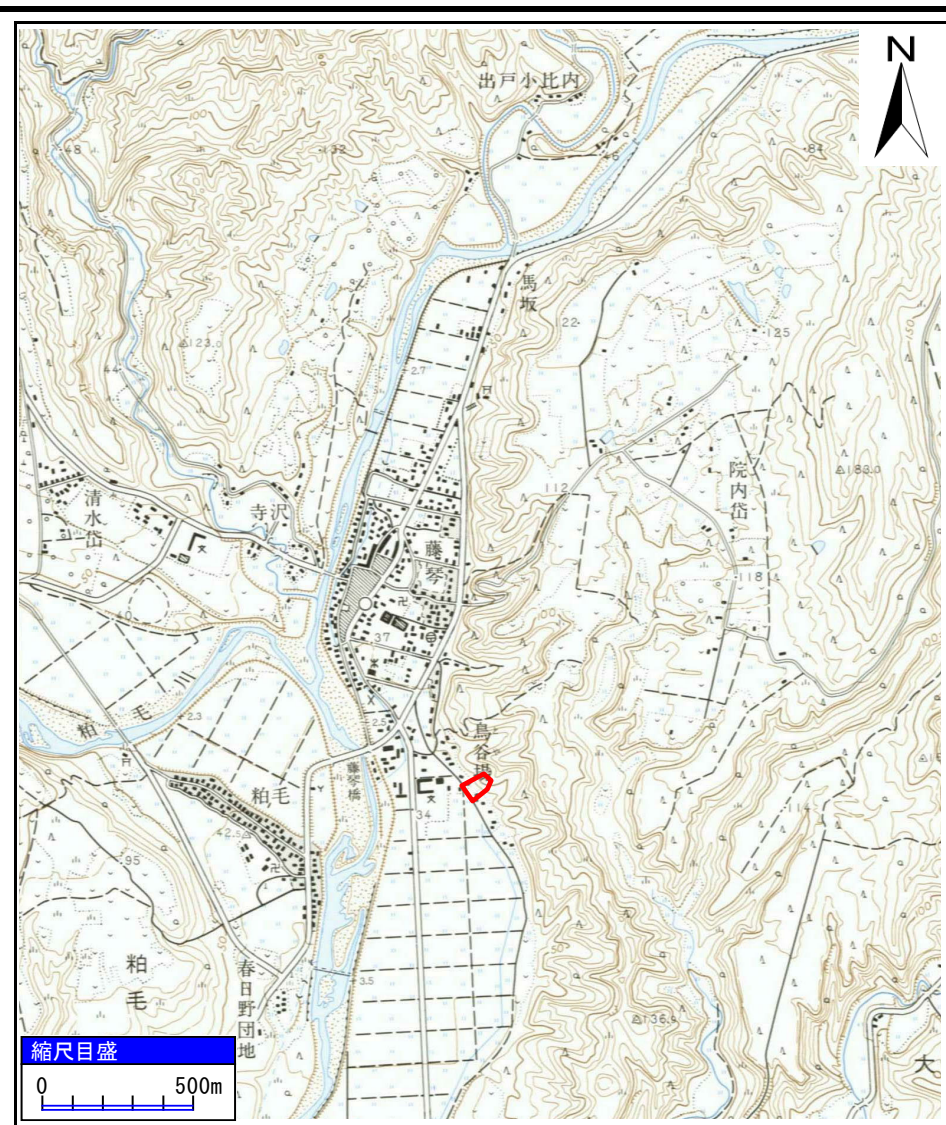
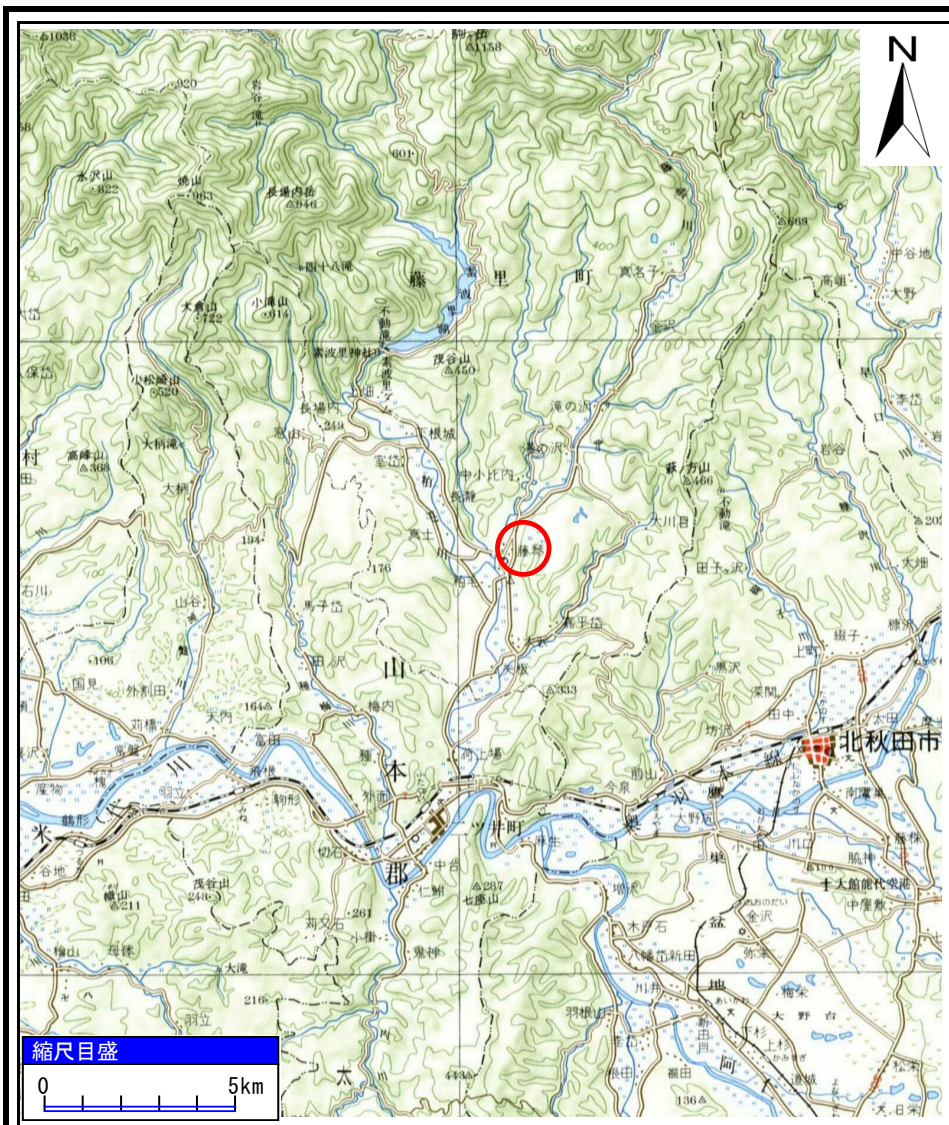


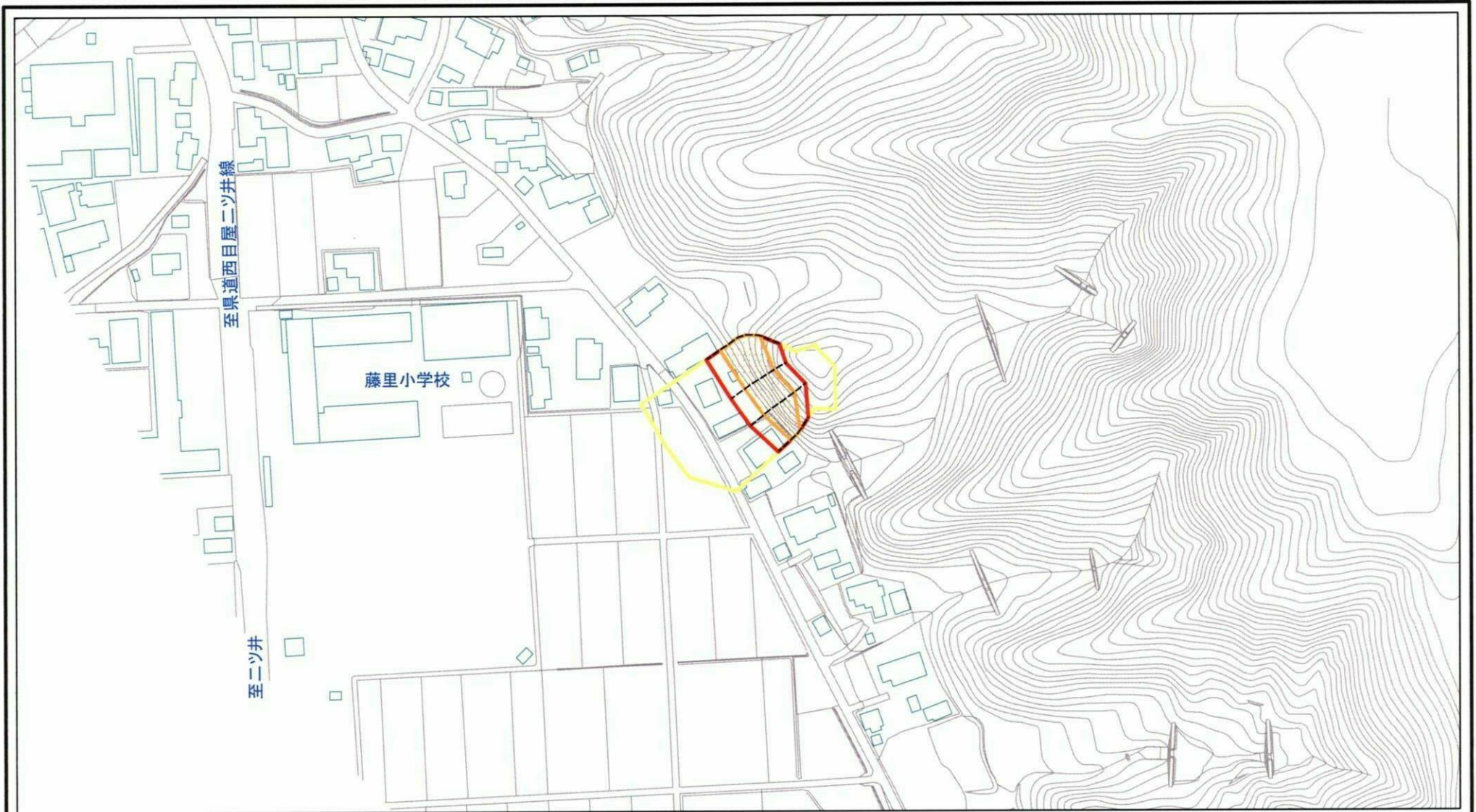
# 土砂災害警戒区域等の指定の公示に係る図書(その1)



様式-1(急) 土砂災害警戒区域・土砂災害特別警戒区域 位置図	自然現象の種類	急傾斜地の崩壊
	箇所番号	Ⅱ-395
	箇所名	中荒川1号
	所在地	山本郡藤里町藤琴字中荒川及び鳥谷場

この地図は、国土地理院長の承認を得て、同院発行の1/25,000地形図、1/200,000地勢図を複製したものである。(認証番号 国地東複発 第17号 平成19年5月7日付)

# 土砂災害警戒区域等の指定の公示に係る図書(その2)



0 25 50 100  
m

様式-2(急)

土砂災害警戒区域・土砂災害特別警戒区域

区域図(その1)

土砂災害防止法施行令第二条の基準に該当する区域	
土砂災害防止法施行令第三条の基準に該当する区域	
それ以外の区域	

N  
縮尺  
1:2,500

自然現象の種類	急傾斜地の崩壊	箇所番号	II-395
告示番号	第149号	箇所名	中荒川1号
告示年月日	平成20年3月28日	所在地	山本郡藤里町藤琴 字中荒川及び鳥谷場

# 土砂災害警戒区域等の指定の公示に係る図書(その2)



0 25 50 100 m

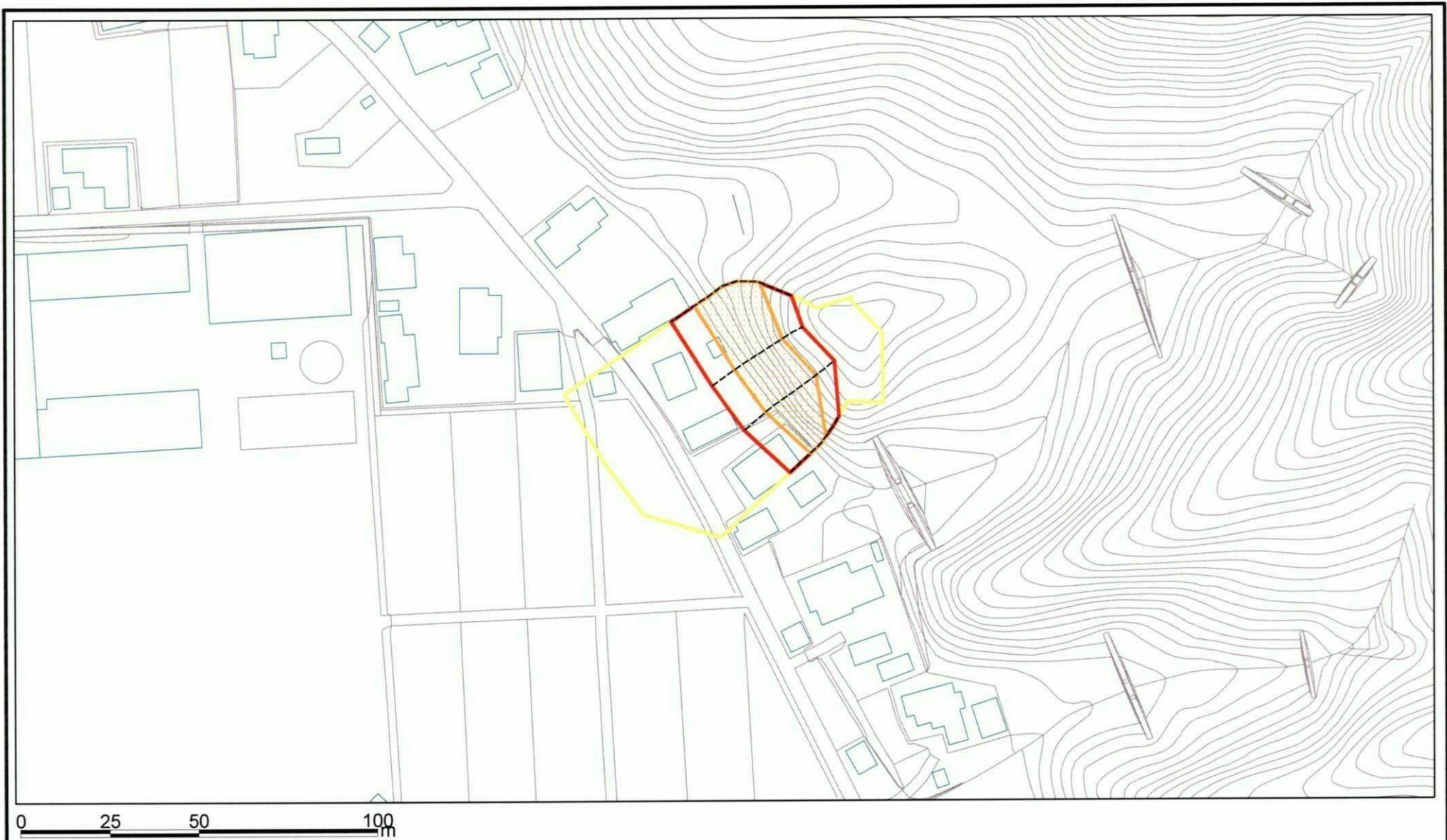
様式-2(急)  
土砂災害警戒区域・土砂災害特別警戒区域  
区域図(その1)

土砂災害防止法施行令第二条の基準に該当する区域	
土砂災害防止法施行令第三条の基準に該当する区域	
それ以外の区域	

N  
縮尺  
1:2,500

自然現象の種類	急傾斜地の崩壊	箇所番号	II-395
告示番号	第149号	箇所名	中荒川1号
告示年月日	平成20年3月28日	所在地	山本郡藤里町藤琴 字中荒川及び鳥谷場

# 土砂災害警戒区域等の指定の公示に係る図書(その2-1)



様式-2-1(急)

土砂災害警戒区域・土砂災害特別警戒区域  
区域図(その2)

土砂災害防止法施行令第二条の基準に該当する区域	
土砂災害防止法施行令第三条の基準に該当する区域	
それ以外の区域	

N	
縮尺	1:1,500

自然現象の種類	急傾斜地の崩壊	箇所番号	II-395
告示番号	第149号	箇所名	中荒川1号
告示年月日	平成20年3月28日	所在地	山本郡藤里町藤琴字 中荒川及び鳥谷場

# 土砂災害警戒区域等の指定の公示に係る図書(その2-1)



0 25 50 100m

様式-2-1(急)

土砂災害警戒区域・土砂災害特別警戒区域  
区域図(その2)

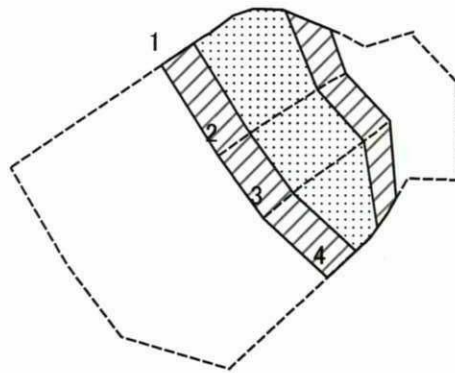
土砂災害防止法施行令第二条の基準に該当する区域	
土砂災害防止法施行令第三条の基準に該当する区域	
それ以外の区域	

N  
縮尺  
1:1,500

自然現象の種類	急傾斜地の崩壊
告示番号	第149号
告示年月日	平成20年3月28日

箇所番号	II-395
箇所名	中荒川1号
所在地	山本郡藤里町藤琴字 中荒川及び鳥谷場

# 土砂災害警戒区域等の指定の公示に係る図書(その2-2)



0 25 50 100m

図中の数字は横断測線番号を示す

様式-2-2(急)

土砂災害特別警戒区域の区域区分図  
(急傾斜地の崩壊に伴う土石等の移動により  
建築物の地上部に作用すると想定される力)

土砂災害防止法施行令第二条の基準に該当する区域



土砂災害防止法  
施行令第三条の  
基準に該当する  
区域



それ以外の区域



縮尺

1:1,500

自然現象  
の種類

急傾斜地の崩壊

告示番号

第149号

告示年月日

平成20年3月28日

箇所番号

II-395

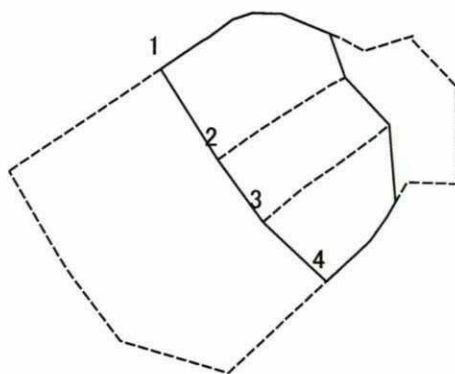
箇所名

中荒川1号

所在地

山本郡藤里町藤琴字  
中荒川及び鳥谷場

# 土砂災害警戒区域等の指定の公示に係る図書(その2-3)



0 25 50 100 m

図中の数字は横断測線番号を示す

様式-2-3(急) 土砂災害特別警戒区域の区域区分図 (急傾斜地の崩壊に伴う土石等の堆積により 建築物の地上部に作用すると想定される力)	土砂災害防止法施行令第二条の基準に該当する区域		N 縮尺 1:1,500	自然現象の種類	急傾斜地の崩壊	箇所番号	II-395
	土砂災害防止法施行令第三条の基準に該当する区域			告示番号	第149号	箇所名	中荒川1号
	それ以外の区域			告示年月日	平成20年3月28日	所在地	山本郡藤里町藤琴字 中荒川及び鳥谷場

