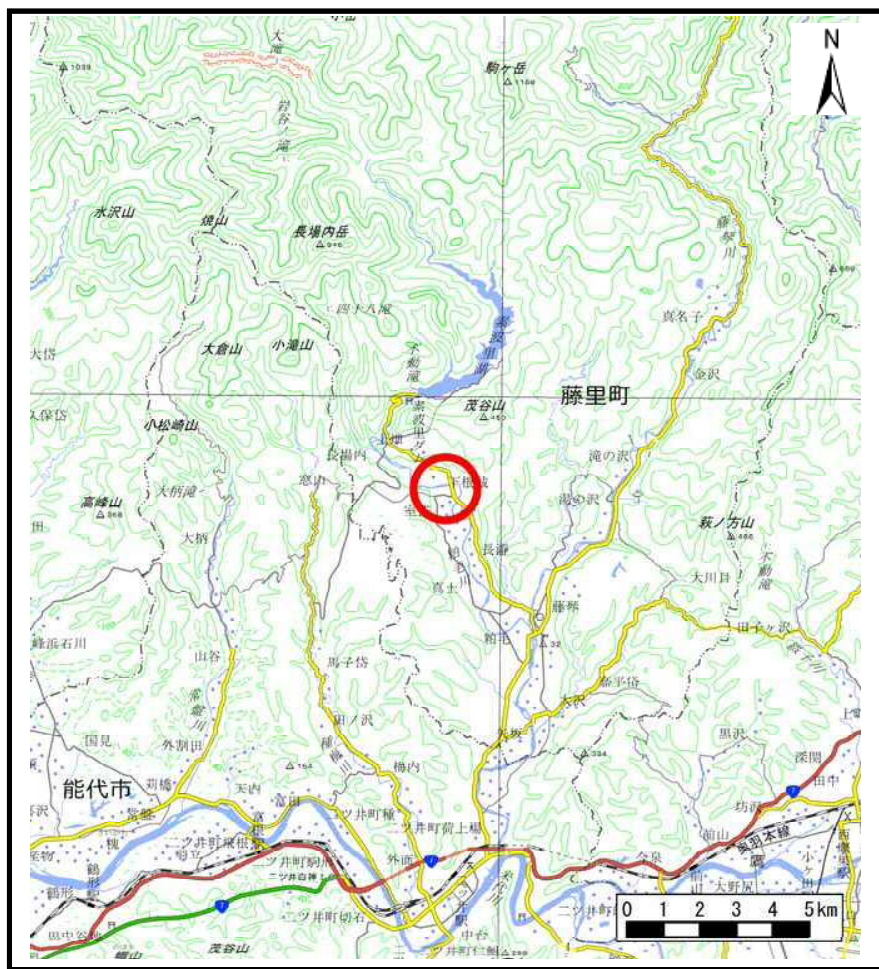
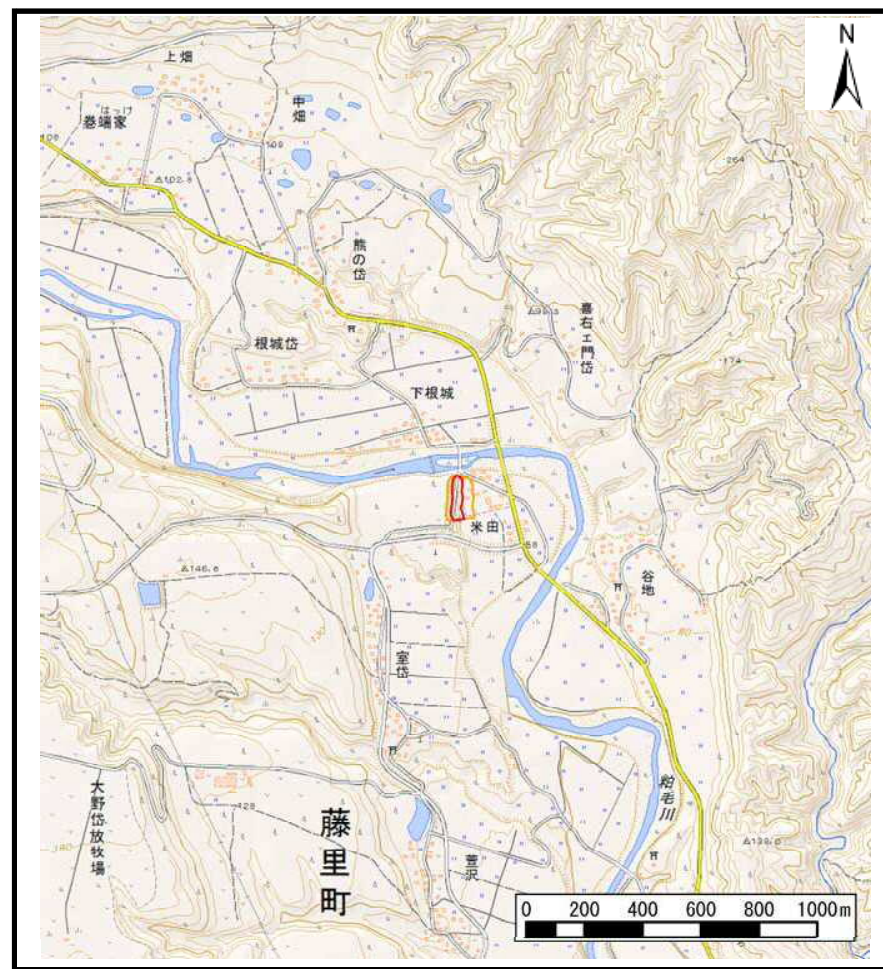


土砂災害警戒区域等の指定の公示に係る図書（その1）



(1/200,000)



(1/25,000)

様式-1(急) 土砂災害警戒区域・土砂災害特別警戒区域 位置図	自然現象の種類	急傾斜地の崩壊
	箇所番号	Ⅱ-413
	箇所名	米田
	所在地	山本郡藤里町粕毛字米田

この地図は、国土地理院長の承認を得て、同院発行の数値地図200000(地図画像)及び電子地形図25000を複製したものである。(承認番号 平28情複、第1400号)

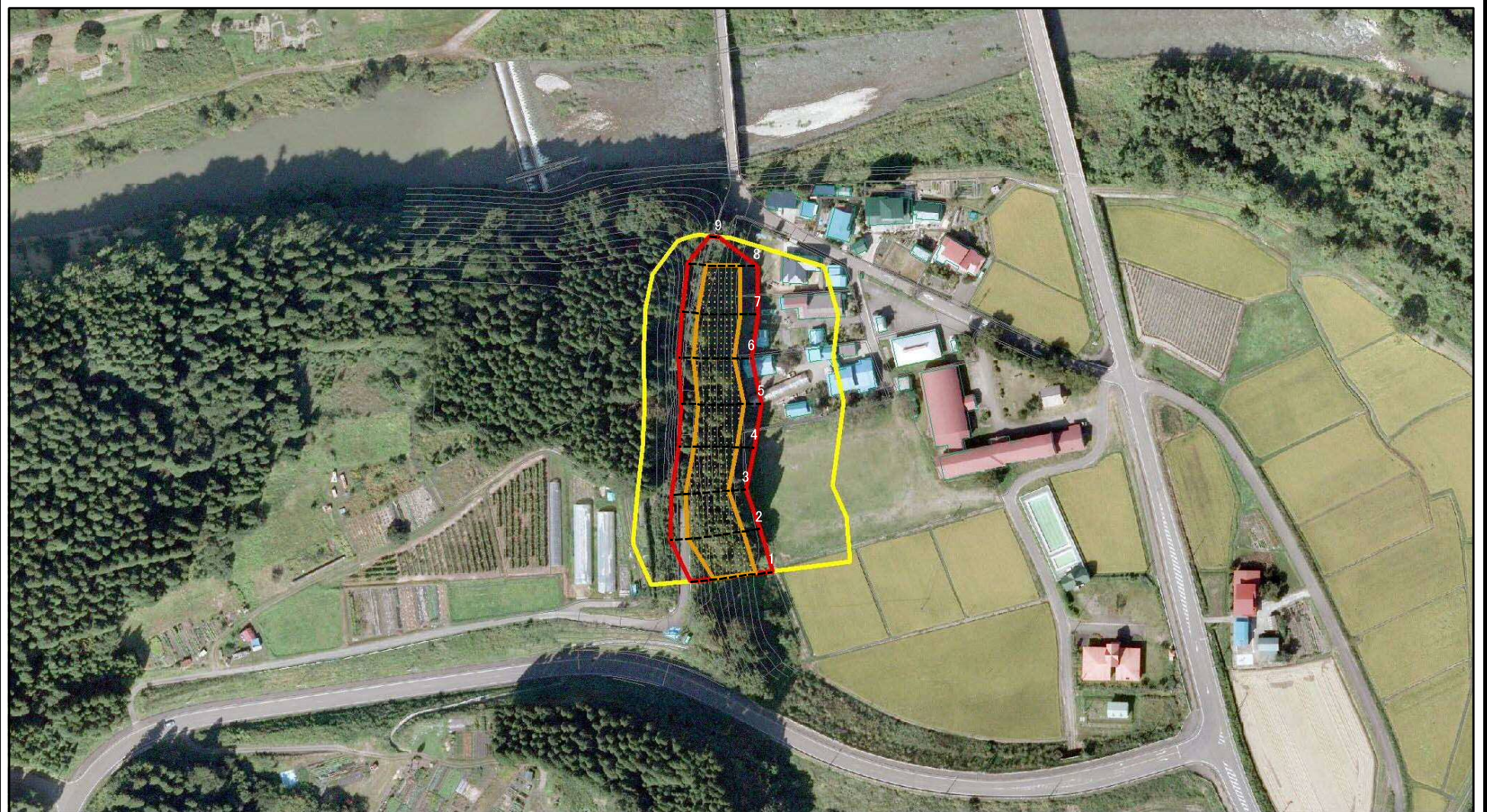
土砂災害警戒区域等の指定の公示に係る図書(その2)



図中の数字は横断測線番号を示す

様式-2(急) 土砂災害警戒区域・土砂災害特別警戒区域 区域図(その1)	土砂災害防止法施行令第二条の基準に該当する区域		N	自然現象の種類	急傾斜地の崩壊	箇所番号	II-413
	土砂災害防止法施行令第三条の基準に該当する区域			告示番号	第310号	箇所名	米田
	土砂等の(移動)高さが1m以下の場合、土砂等の移動による力が100kN/mを超える区域		縮尺	告示年月日	平成29年6月20日	所在地	山本郡藤里町粕毛字米田
	土砂等の堆積の高さが3mを超える区域		1:2,500				
それ以外の区域							

土砂災害警戒区域等の指定の公示に係る図書(その2)



図中の数字は横断測線番号を示す

様式-2(急)

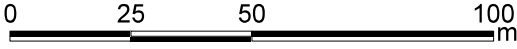
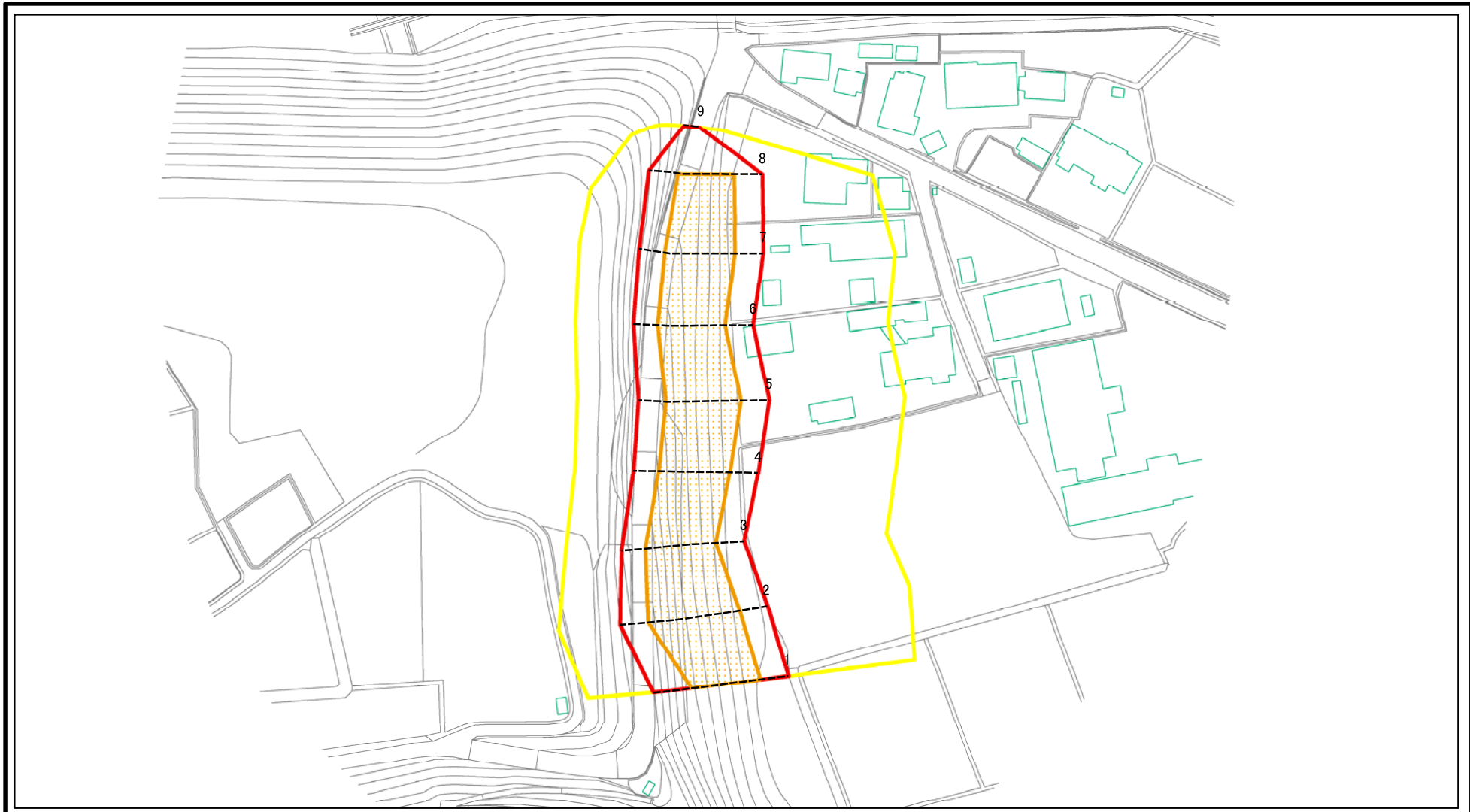
土砂災害警戒区域・土砂災害特別警戒区域
区域図(その1)

土砂災害防止法施行令第二条の基準に該当する区域	
土砂災害防止法施行令第三条の基準に該当する区域	
それ以外の区域	

	縮尺
	1:2,500

自然現象の種類	急傾斜地の崩壊	箇所番号	II-413
告示番号	第310号	箇所名	米田
告示年月日	平成29年6月20日	所在地	山本郡藤里町粕毛字米田

土砂災害警戒区域等の指定の公示に係る図書(その2-1)



図中の数字は横断測線番号を示す

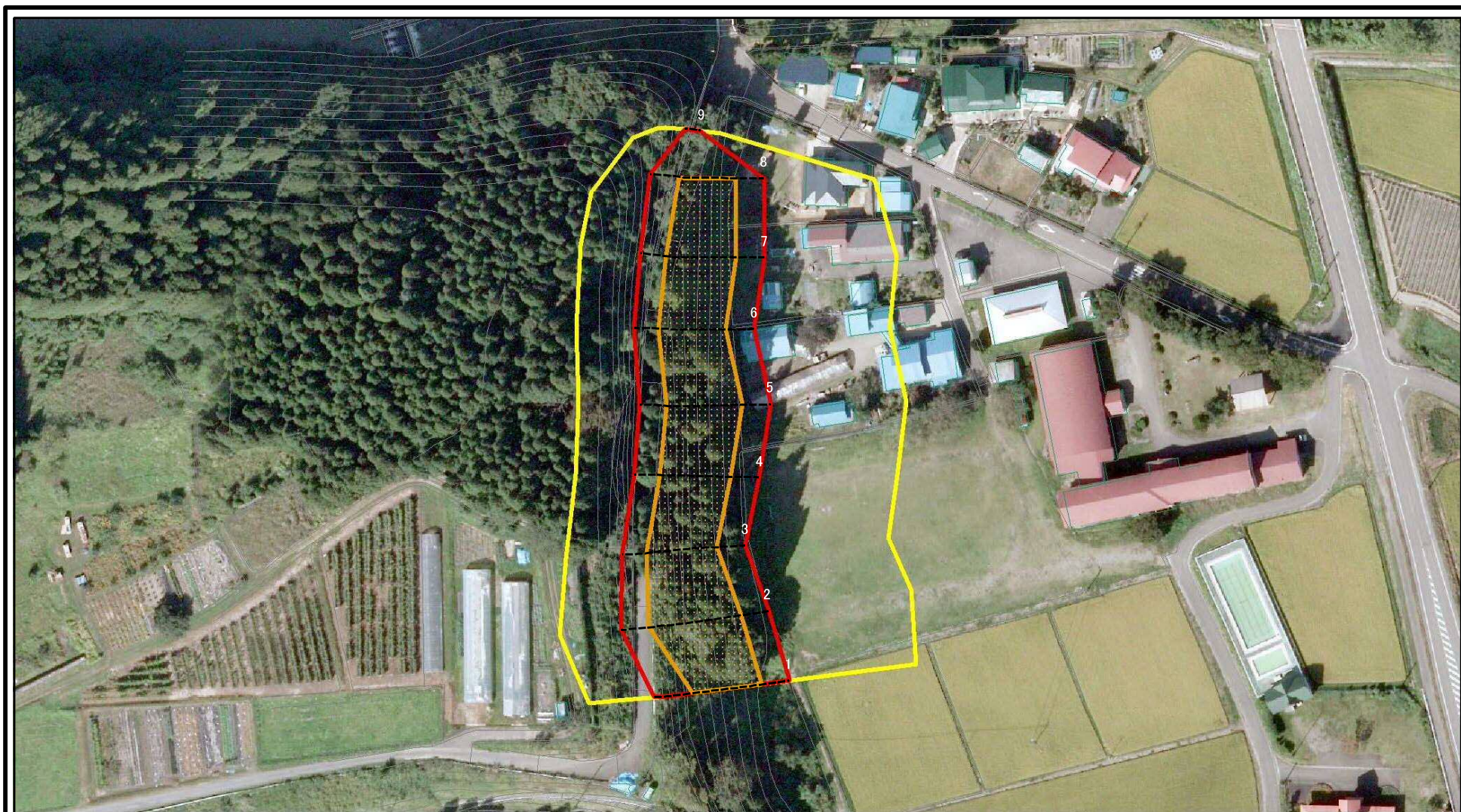
様式-2-1(急)
土砂災害警戒区域・土砂災害特別警戒区域
区域図(その2)

土砂災害防止法施行令第二条の基準に該当する区域	
土砂災害防止法施行令第三条の基準に該当する区域	
それ以外の区域	

	縮尺
	1:1,500

自然現象の種類	急傾斜地の崩壊	箇所番号	II-413
告示番号	第310号	箇所名	米田
告示年月日	平成29年6月20日	所在地	山本郡藤里町粕毛米田

土砂災害警戒区域等の指定の公示に係る図書(その2-1)



図中の数字は横断測線番号を示す

様式-2-1(急)
土砂災害警戒区域・土砂災害特別警戒区域
区域図(その2)

土砂災害防止法施行令第二条の基準に該当する区域	
土砂災害防止法施行令第三条の基準に該当する区域	
それ以外の区域	

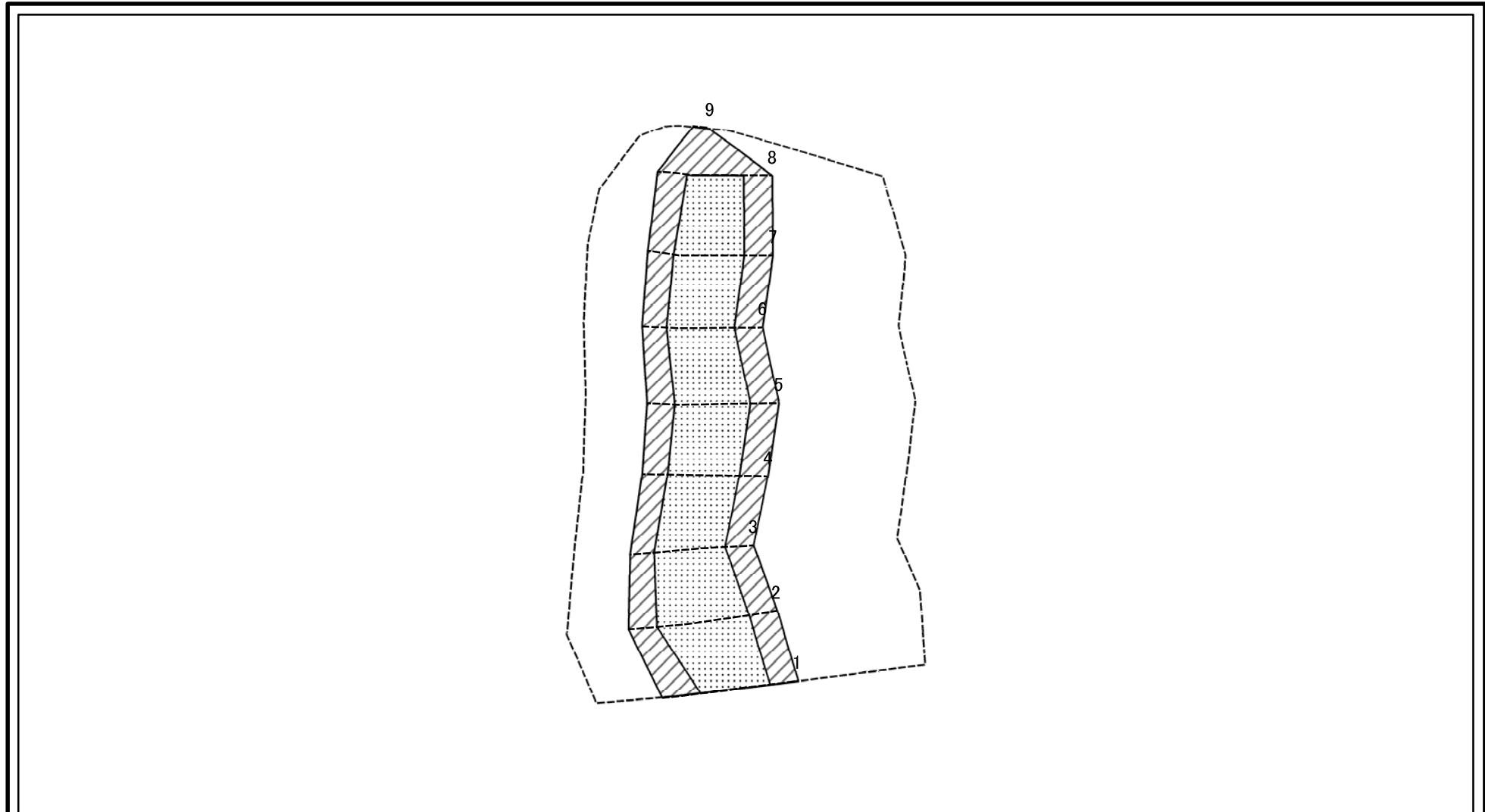
縮尺
1:1,500

自然現象の種類
告示番号
告示年月日

急傾斜地の崩壊
第310号
平成29年6月20日

箇所番号	II-413
箇所名	米田
所在地	山本郡藤里町粕毛米田

土砂災害警戒区域等の指定の公示に係る図書(その2-2)



0 25 50 100 m

図中の数字は横断測線番号を示す

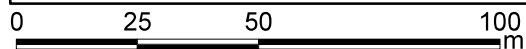
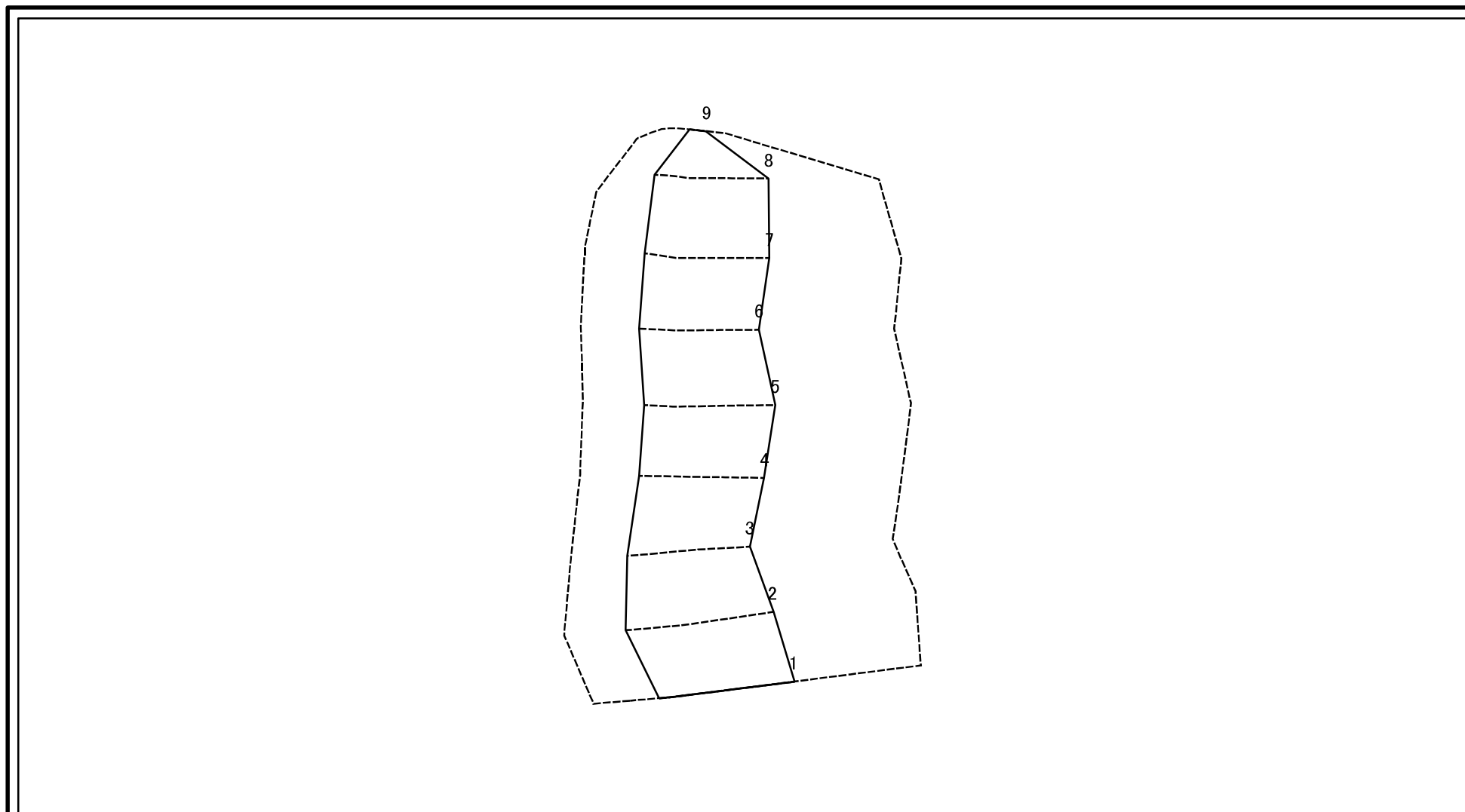
様式-2-2(急)
土砂災害特別警戒区域の区域区分図
(急傾斜地の崩壊に伴う土石等の移動により
建築物の地上部に作用すると想定される力)

土砂災害防止法施行令第二条の基準に該当する区域	
土砂災害防止法 施行令第三条の 基準に該当する 区域	土石等の(移動)高さが1m以下の場合、 土石等の移動による力が100kN/mを超える区域
それ以外の区域	

N
縮尺
1:1,500

自然現象の種類	急傾斜地の崩壊	箇所番号	II-413
告示番号	第310号	箇所名	米田
告示年月日	平成29年6月20日	所在地	山本郡藤里町粕毛字米田

土砂災害警戒区域等の指定の公示に係る図書(その2-3)



図中の数字は横断測線番号を示す

様式-2-3(急) 土砂災害特別警戒区域の区域区分図 (急傾斜地の崩壊に伴う土石等の堆積により 建築物の地上部に作用すると想定される力)	土砂災害防止法施行令第二条の基準に該当する区域		N 縮尺 1:1,500	自然現象の種類	急傾斜地の崩壊	箇所番号	II-413
	土砂災害防止法施行令第三条の基準に該当する区域			告示番号	第310号	箇所名	米田
	それ以外の区域			告示年月日	平成29年6月20日	所在地	山本郡藤里町粕毛字米田

土砂災害警戒区域等の指定の公示に係る図書(その3)

横断測線の区間	土石等の移動により建築物の地上部に作用すると想定される力				土石等の堆積により建築物の地上部に作用すると想定される力				横断測線の区間	土石等の移動により建築物の地上部に作用すると想定される力				土石等の堆積により建築物の地上部に作用すると想定される力			
	土石等の(移動)高さが1m以下の場合、土石等の移動による力が100kN/m ² を超える区域		それ以外の区域		土石等の堆積の高さが3mを超える区域		それ以外の区域			土石等の(移動)高さが1m以下の場合、土石等の移動による力が100kN/m ² を超える区域		それ以外の区域		土石等の堆積の高さが3mを超える区域		それ以外の区域	
	力の大きさのうち最大のもの (kN/m ²)	土石等の高さ (m)	力の大きさのうち最大のもの (kN/m ²)	土石等の高さ (m)	力の大きさのうち最大のもの (kN/m ²)	土石等の高さ (m)	力の大きさのうち最大のもの (kN/m ²)	土石等の高さ (m)		力の大きさのうち最大のもの (kN/m ²)	土石等の高さ (m)	力の大きさのうち最大のもの (kN/m ²)	土石等の高さ (m)	力の大きさのうち最大のもの (kN/m ²)	土石等の高さ (m)	力の大きさのうち最大のもの (kN/m ²)	土石等の高さ (m)
1 ~ 2	145.53	1.00	100.00	1.00	-	-	15.00	2.97	~								
2 ~ 3	148.02	1.00	100.00	1.00	-	-	15.16	3.00	~								
3 ~ 4	148.02	1.00	100.00	1.00	-	-	15.16	3.00	~								
4 ~ 5	145.24	1.00	100.00	1.00	-	-	13.95	2.76	~								
5 ~ 6	145.14	1.00	100.00	1.00	-	-	14.21	2.81	~								
6 ~ 7	145.14	1.00	100.00	1.00	-	-	14.21	2.81	~								
7 ~ 8	142.98	1.00	100.00	1.00	-	-	13.69	2.71	~								
8 ~ 9	-	-	100.00	1.00	-	-	13.16	2.60	~								
~									~								
~									~								
~									~								
~									~								
~									~								
~									~								
~									~								
~									~								
~									~								
~									~								
~									~								
~									~								
~									~								

様式-3(急) 建築物の構造の規制に必要な衝撃に関する事項	自然現象の種類	急傾斜地の崩壊	箇所番号	II-413
	告示番号	第310号	箇所名	米田
	告示年月日	平成29年6月20日	所在地	山本郡藤里町粕毛字米田