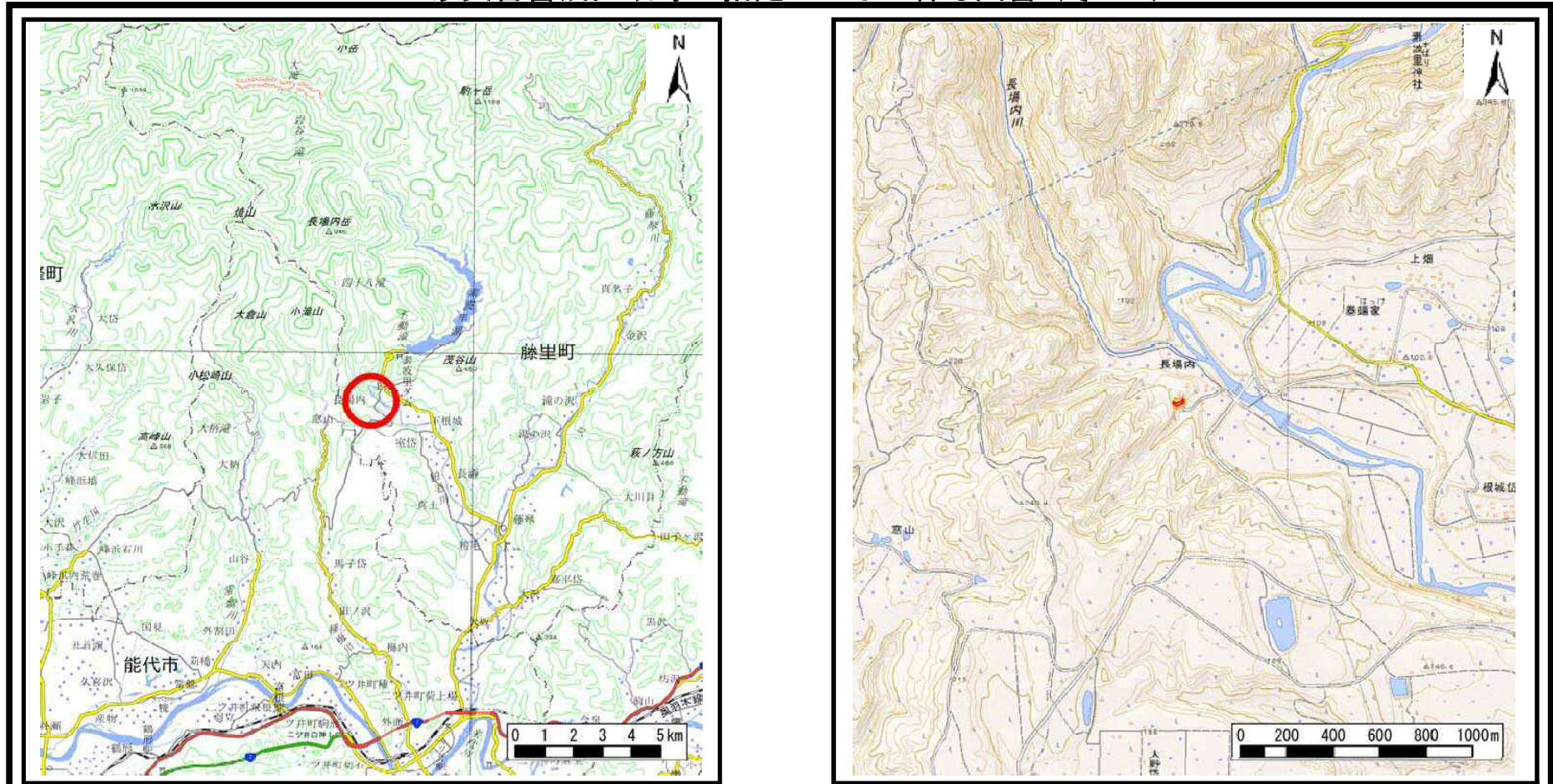


土砂災害警戒区域等の指定の公示に係る図書（その1）



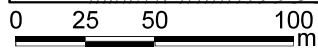
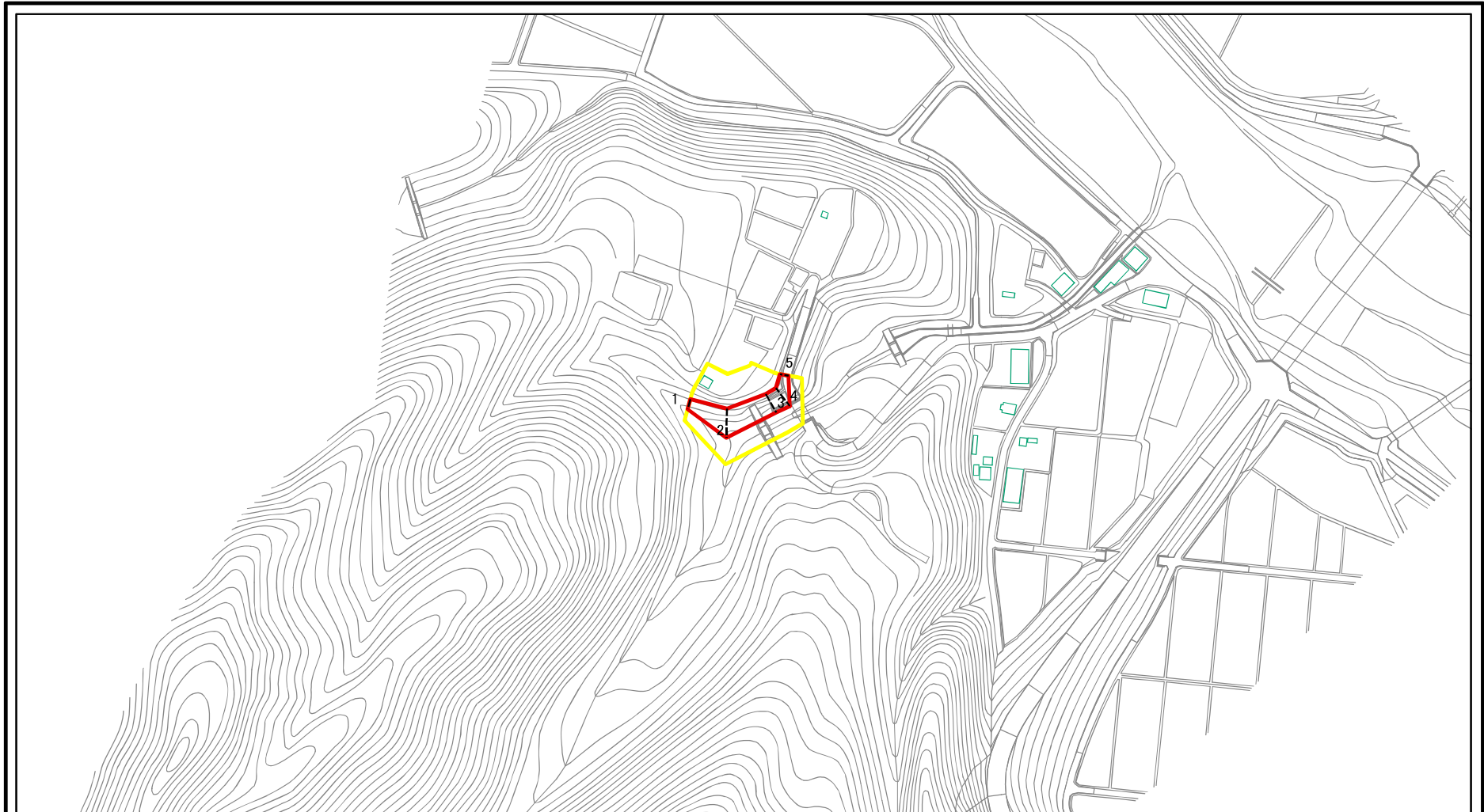
(1/200,000)

(1/25,000)

| | | |
|------------------------------------|---------|---------------|
| 様式-1(急) 土砂災害警戒区域・土砂災害特別警戒区域 位置図 | 自然現象の種類 | 急傾斜地の崩壊 |
| | 箇所番号 | Ⅱ-407 |
| | 箇所名 | 長場内 |
| | 所在地 | 山本郡藤里町粕毛字上長場内 |

この地図は、国土地理院長の承認を得て、同院発行の数値地図200000(地図画像)及び電子地形図25000を複製したものである。(承認番号 平28情複、第1400号)

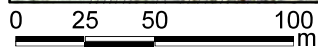
土砂災害警戒区域等の指定の公示に係る図書(その2)



図中の数字は横断測線番号を示す

| | | | | | | | |
|--|---|--|--------|---------------|------------|-------|---------------|
| 様式-2(急) 土砂災害警戒区域・土砂災害特別警戒区域 区域図(その1) | 土砂災害防止法施行令第二条の基準に該当する区域 | | N ↑ | 自然現象の種類 | 急傾斜地の崩壊 | 箇所番号 | II-407 |
| | 土砂災害防止法施行令第三条の基準に該当する区域 | | | 縮尺 1:2,500 | 告示番号 | 第310号 | 箇所名 |
| | 土砂等の(移動)高さが1m以下の場合、土砂等の移動による力が100kN/m ² を超える区域 | | 告示年月日 | | 平成29年6月20日 | 所在地 | 山本郡藤里町粕毛字上長場内 |
| | 土砂等の堆積の高さが3mを超える区域 | | | | | | |
| それ以外の区域 | | | | | | | |

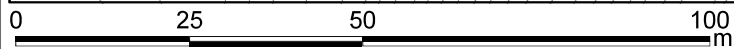
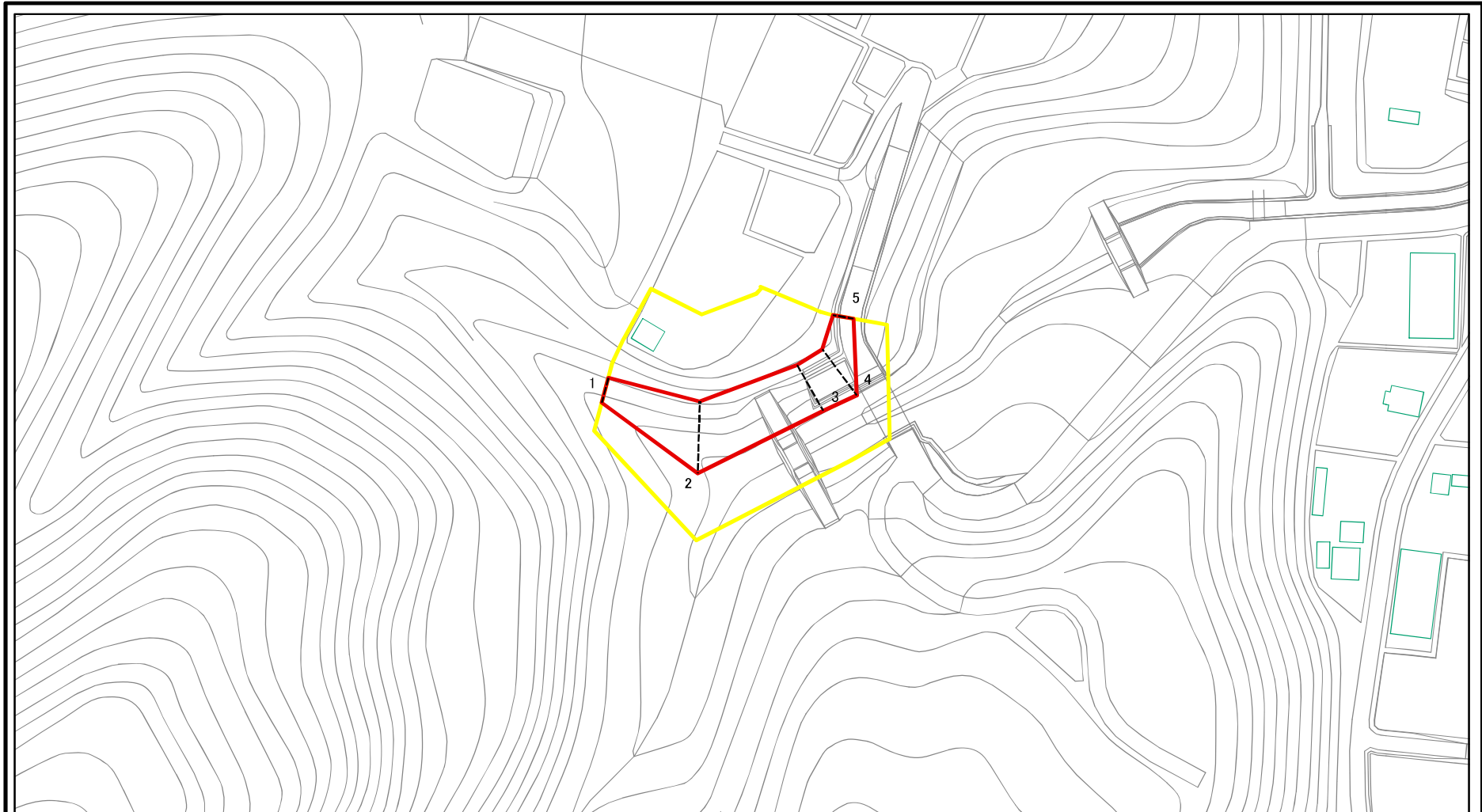
土砂災害警戒区域等の指定の公示に係る図書(その2)



図中の数字は横断測線番号を示す

| | | | | | | | |
|--|---|--|--------|---------------|---------|------------|--------|
| 様式-2(急) 土砂災害警戒区域・土砂災害特別警戒区域 区域図(その1) | 土砂災害防止法施行令第二条の基準に該当する区域 | | N ↑ | 自然現象の種類 | 急傾斜地の崩壊 | 箇所番号 | II-407 |
| | 土砂災害防止法施行令第三条の基準に該当する区域 | | | 縮尺 1:2,500 | 告示番号 | 第310号 | 箇所名 |
| | 土砂等の(移動)高さが1m以下の場合、土砂等の移動による力が100kN/m ² を超える区域 | | | | 告示年月日 | 平成29年6月20日 | 所在地 |
| | 土砂等の堆積の高さが3mを超える区域 | | | | | | |
| | それ以外の区域 | | | | | | |

土砂災害警戒区域等の指定の公示に係る図書(その2-1)



図中の数字は横断測線番号を示す

様式-2-1(急)
土砂災害警戒区域・土砂災害特別警戒区域
区域図(その2)

| | |
|-------------------------|--|
| 土砂災害防止法施行令第二条の基準に該当する区域 | |
| 土砂災害防止法施行令第三条の基準に該当する区域 | |
| それ以外の区域 | |

| | |
|---------|----|
| | N |
| | 縮尺 |
| 1:1,000 | |

| | | | |
|---------|------------|------|--------------|
| 自然現象の種類 | 急傾斜地の崩壊 | 箇所番号 | II-407 |
| 告示番号 | 第310号 | 箇所名 | 長場内 |
| 告示年月日 | 平成29年6月20日 | 所在地 | 山本郡藤里町粕毛上長場内 |

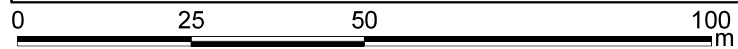
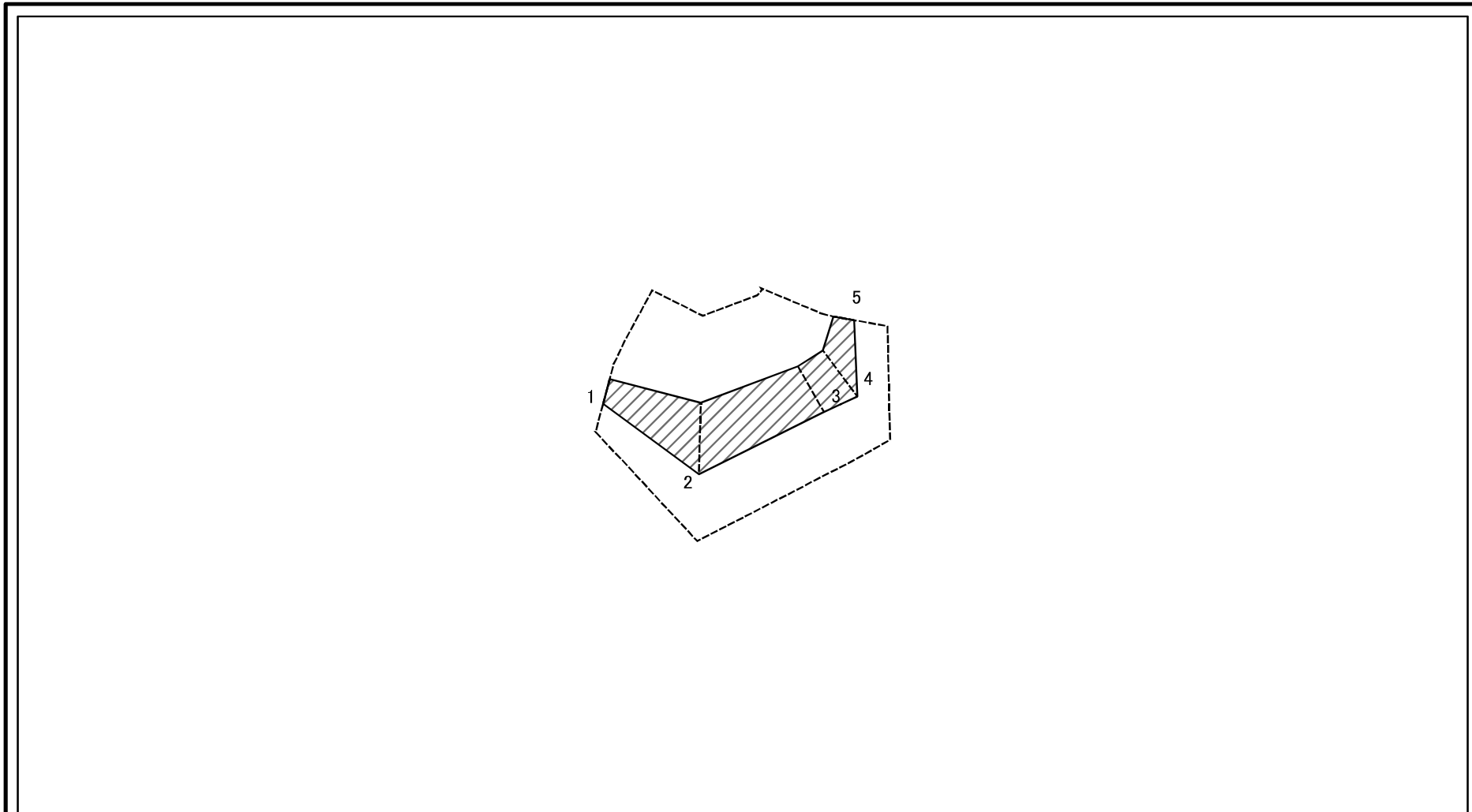
土砂災害警戒区域等の指定の公示に係る図書(その2-1)



図中の数字は横断測線番号を示す

| | | | | | | | |
|---|---|--|--------------------|---------|------------|------|--------------|
| 様式-2-1(急) 土砂災害警戒区域・土砂災害特別警戒区域 区域図(その2) | 土砂災害防止法施行令第二条の基準に該当する区域 | | N 縮尺 1:1,000 | 自然現象の種類 | 急傾斜地の崩壊 | 箇所番号 | II-407 |
| | 土砂災害防止法施行令第三条の基準に該当する区域 | | | 告示番号 | 第310号 | 箇所名 | 長場内 |
| | 土砂等の(移動)高さが1m以下の場合、土砂等の移動による力が100kN/m ² を超える区域 | | | 告示年月日 | 平成29年6月20日 | 所在地 | 山本郡藤里町粕毛上長場内 |
| | 土砂等の堆積の高さが3mを超える区域 | | | | | | |
| | それ以外の区域 | | | | | | |

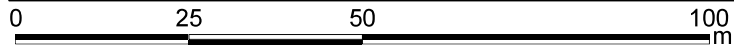
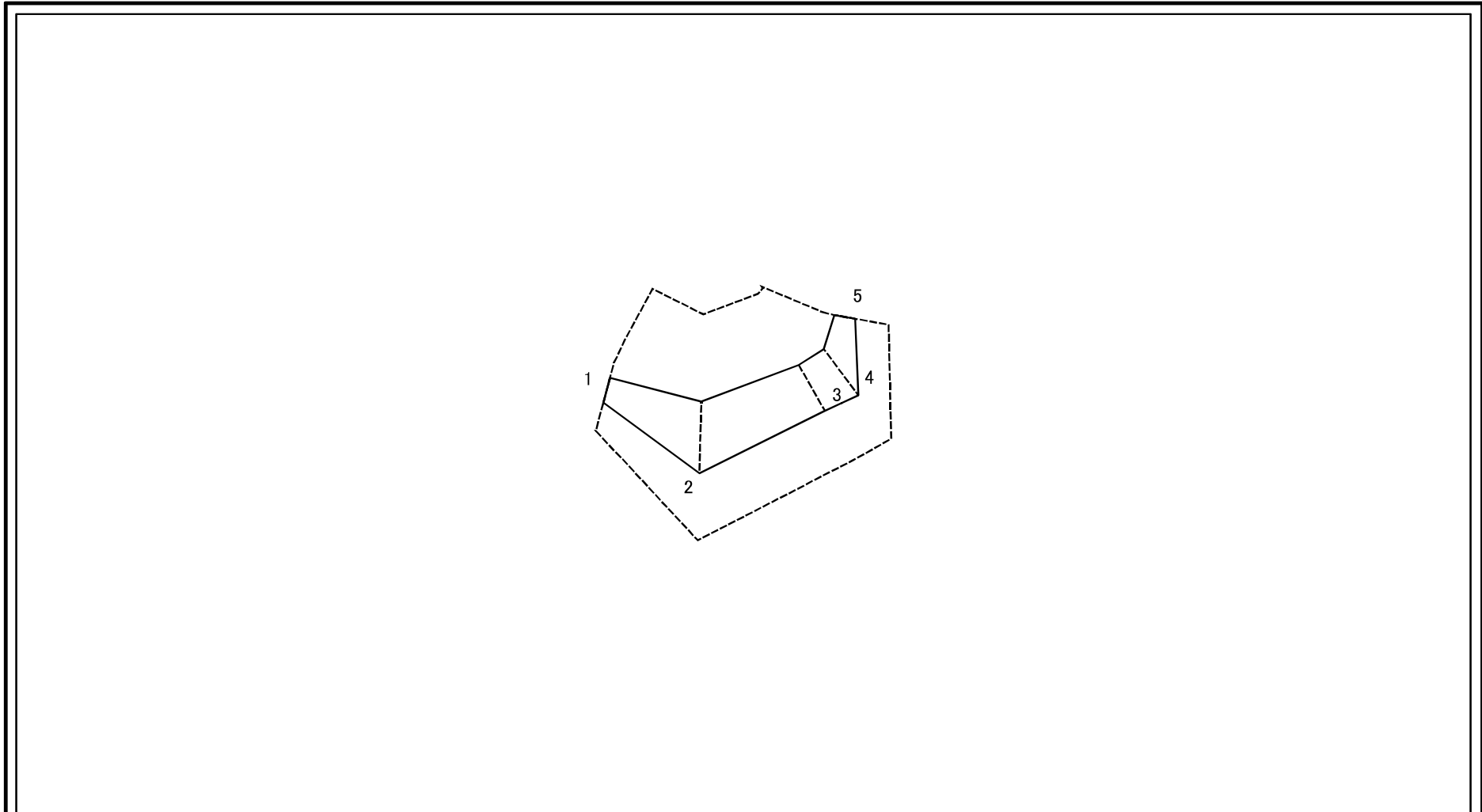
土砂災害警戒区域等の指定の公示に係る図書(その2-2)



図中の数字は横断測線番号を示す

| | | | | | | | | |
|--|-------------------------|---|--------------------|---------|------------|-------|---------------|-----|
| 様式-2-2(急) 土砂災害特別警戒区域の区域区分図 (急傾斜地の崩壊に伴う土石等の移動により 建築物の地上部に作用すると想定される力) | 土砂災害防止法施行令第二条の基準に該当する区域 | | N 縮尺 1:1,000 | 自然現象の種類 | 急傾斜地の崩壊 | 箇所番号 | II-407 | |
| | 土砂災害防止法施行令第三条の基準に該当する区域 | 土石等の(移動)高さが1m以下の場合、 土石等の移動による力が100kN/mを超える区域 | | | 告示番号 | 第310号 | 箇所名 | 長場内 |
| | それ以外の区域 | | | 告示年月日 | 平成29年6月20日 | 所在地 | 山本郡藤里町粕毛字上長場内 | |

土砂災害警戒区域等の指定の公示に係る図書(その2-3)



図中の数字は横断測線番号を示す

| | | | | | | | |
|--|-------------------------|--|--------------------|---------|------------|------|--------------|
| 様式-2-3(急) 土砂災害特別警戒区域の区域区分図 (急傾斜地の崩壊に伴う土石等の堆積により 建築物の地上部に作用すると想定される力) | 土砂災害防止法施行令第二条の基準に該当する区域 | | N 縮尺 1:1,000 | 自然現象の種類 | 急傾斜地の崩壊 | 箇所番号 | II-407 |
| | 土砂災害防止法施行令第三条の基準に該当する区域 | | | 告示番号 | 第310号 | 箇所名 | 長場内 |
| | それ以外の区域 | | | 告示年月日 | 平成29年6月20日 | 所在地 | 山本郡藤里町粕毛上長場内 |

