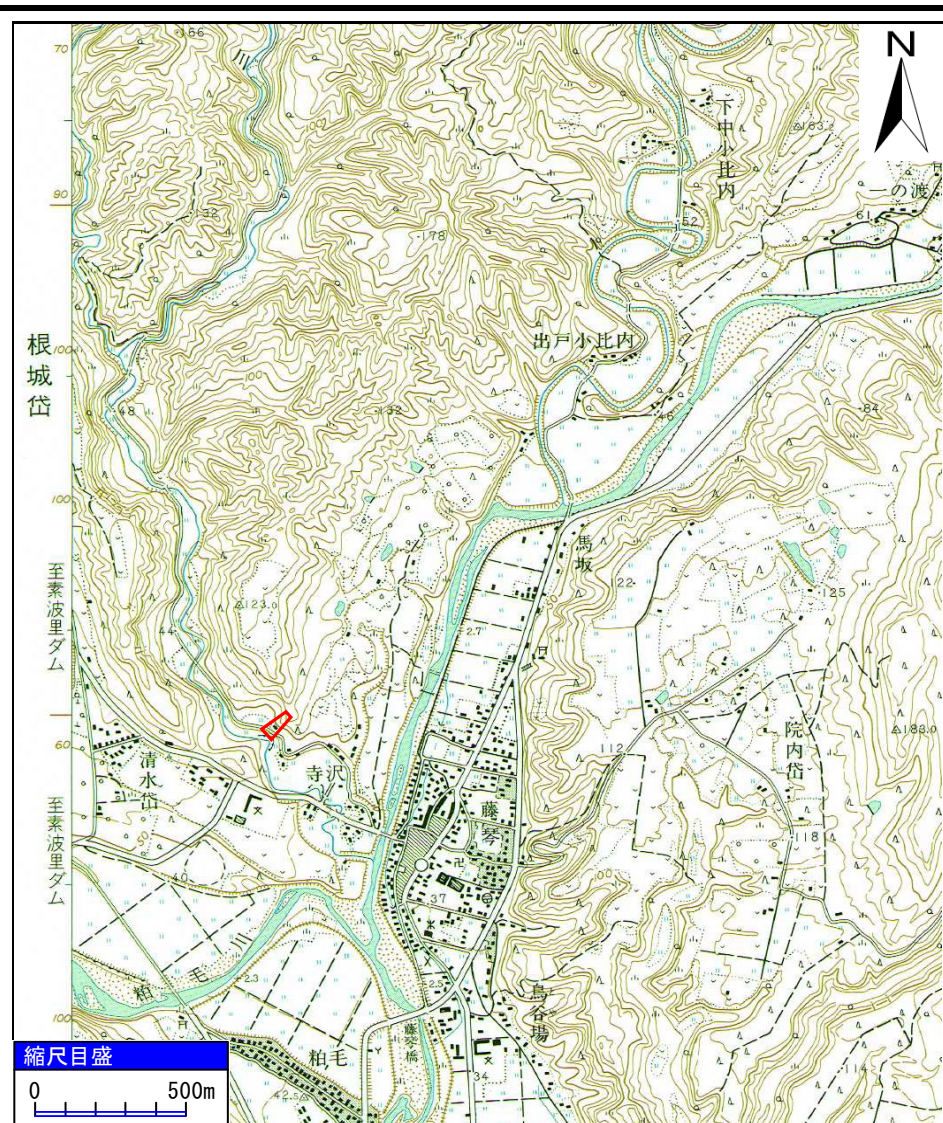
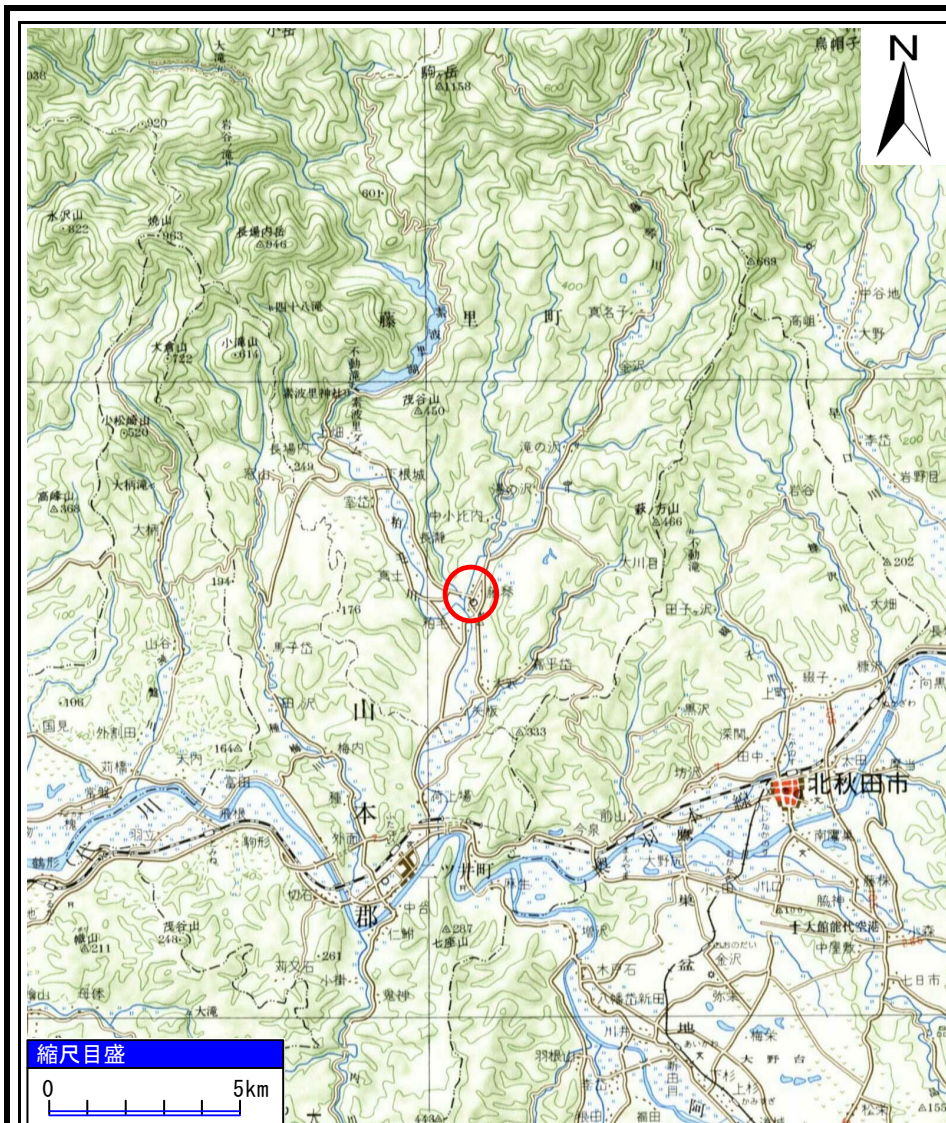


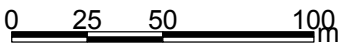
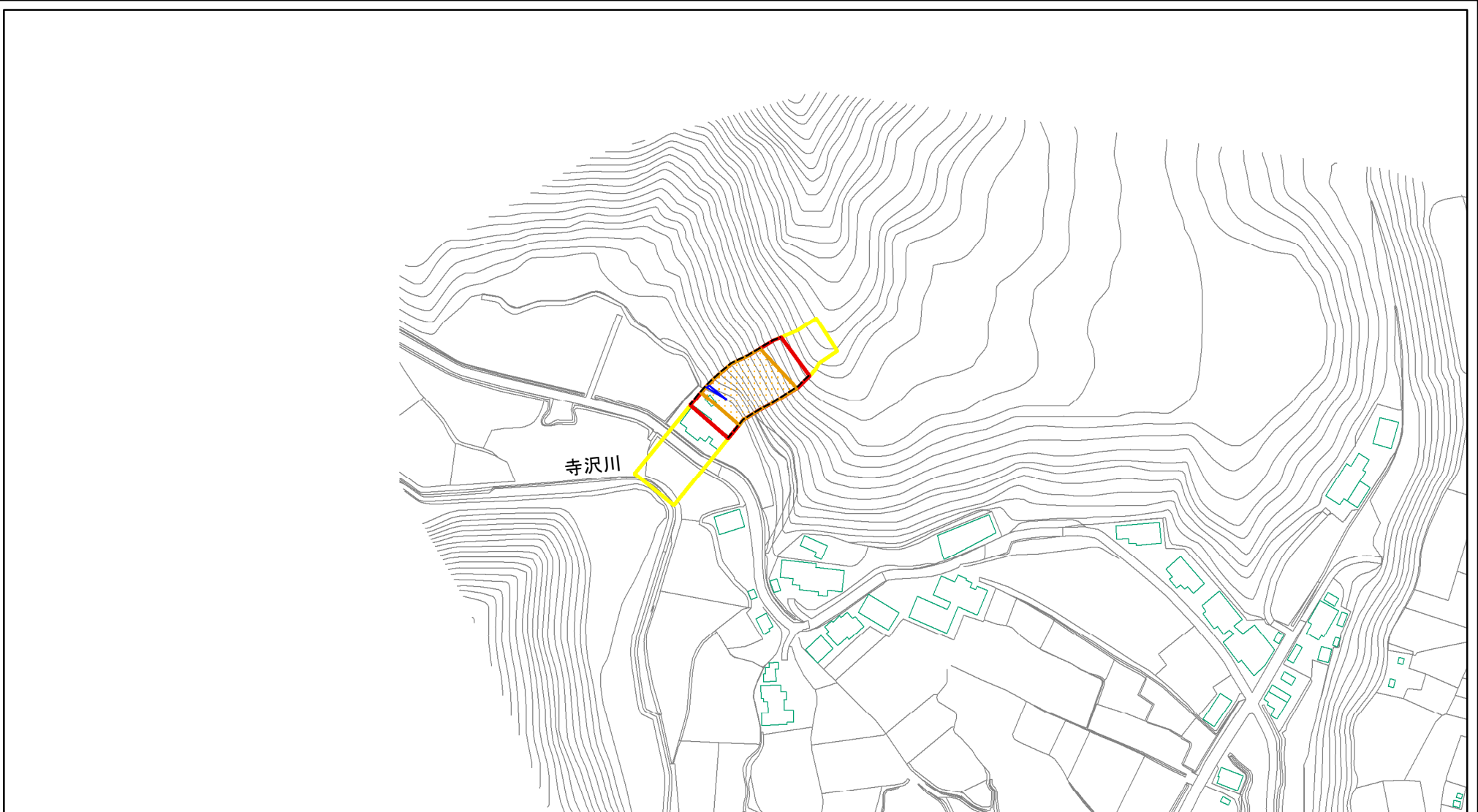
土砂災害警戒区域等の指定の公示に係る図書(その1)



様式-1(急) 土砂災害警戒区域・土砂災害特別警戒区域 位置図	自然現象の種類	急傾斜地の崩壊
	箇所番号	Ⅱ-391
	箇所名	沢尻2号
	所在地	山本郡藤里町藤琴字沢尻

この地図は、国土地理院長の承認を得て、同院発行の1/25,000地形図、1/200,000地勢図を複製したものである。(承認番号 平20東複第162号 平成21年2月19日付)

土砂災害警戒区域等の指定の公示に係る図書(その2)



様式-2(急) 土砂災害警戒区域・土砂災害特別警戒区域 区域図(その1)	土砂災害防止法施行令第二条の基準に該当する区域		N 縮尺 1:2,500	自然現象の種類	急傾斜地の崩壊	箇所番号	II-391
	土砂災害防止法施行令第三条の基準に該当する区域			告示番号	第135号	箇所名	沢尻2号
	土砂等の(移動)高さが1m以下の場合、土砂等の移動による力が100kN/m ² を超える区域		告示年月日	平成26年3月28日	所在地	山本群藤里町藤琴字沢尻	
	土砂等の堆積の高さが3mを超える区域		それ以外の区域				

土砂災害警戒区域等の指定の公示に係る図書(その2)



0 25 50 100
m

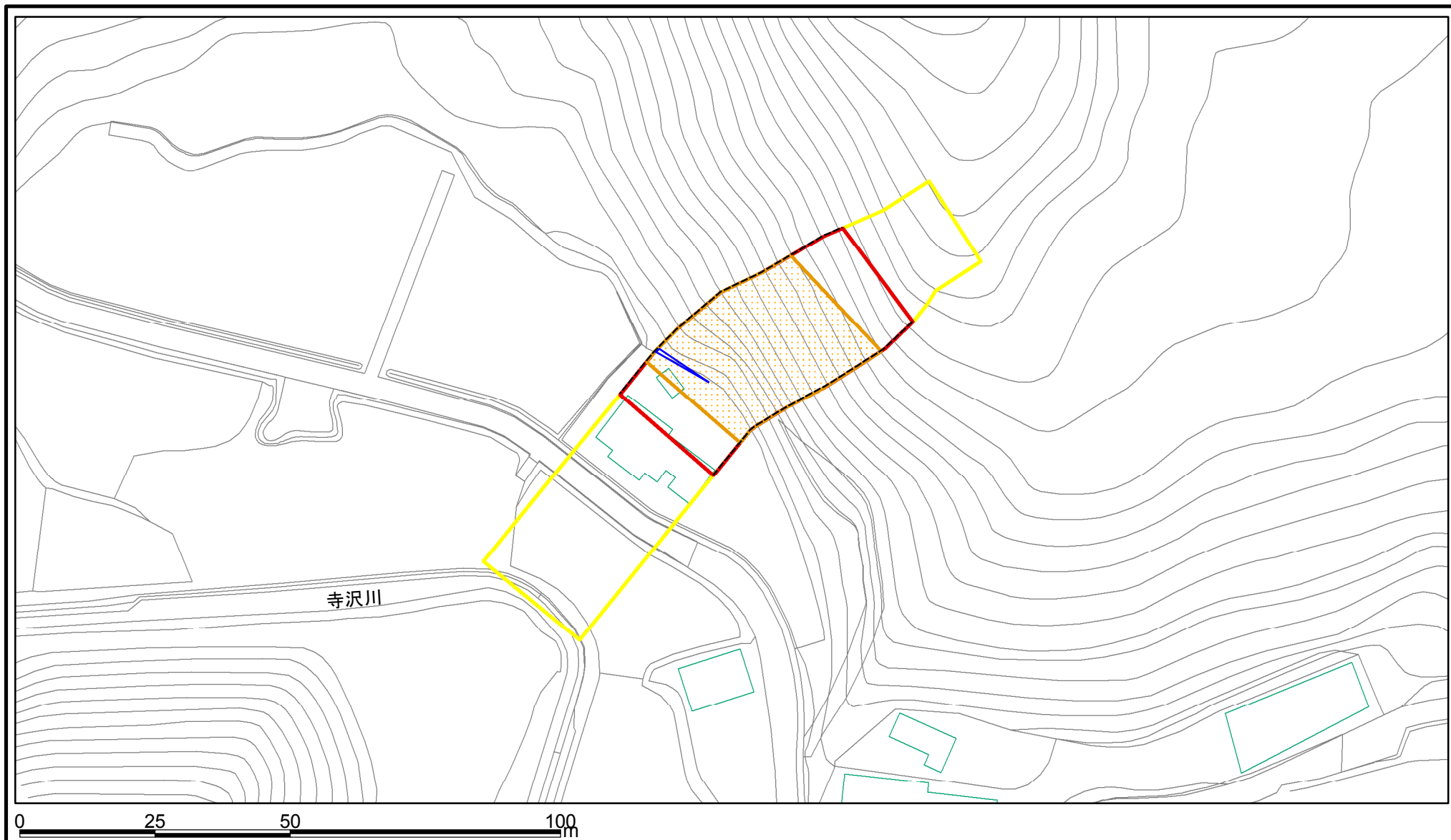
様式-2(急)
土砂災害警戒区域・土砂災害特別警戒区域
区域図(その1)

土砂災害防止法施行令第二条の基準に該当する区域	
土砂災害防止法施行令第三条の基準に該当する区域	
それ以外の区域	

N
縮尺
1:2,500

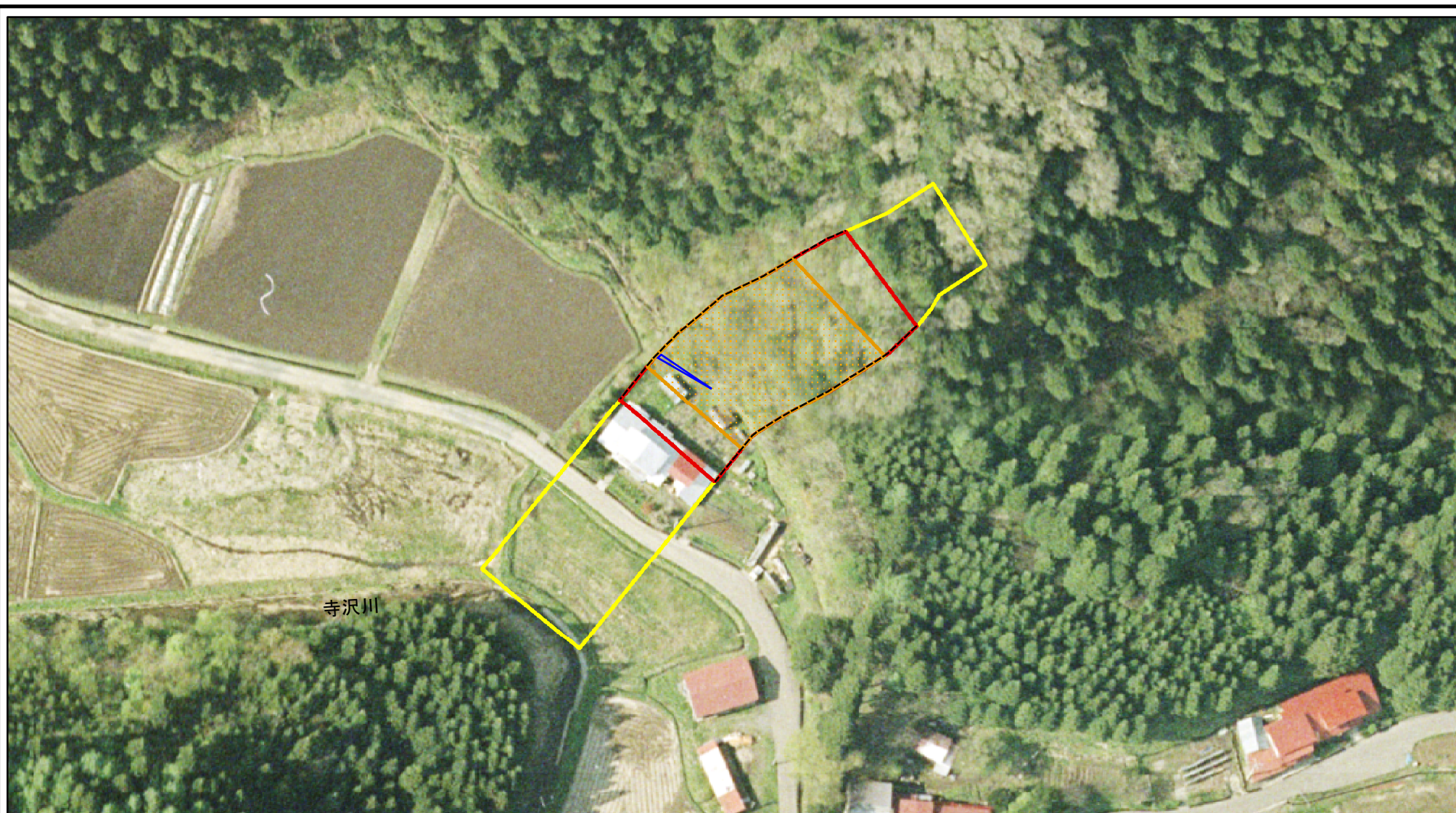
自然現象の種類	急傾斜地の崩壊	箇所番号	II-391
告示番号	第135号	箇所名	沢尻2号
告示年月日	平成26年3月28日	所在地	山本群藤里町藤琴字沢尻

土砂災害警戒区域等の指定の公示に係る図書(その2-1)



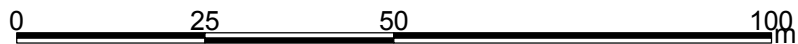
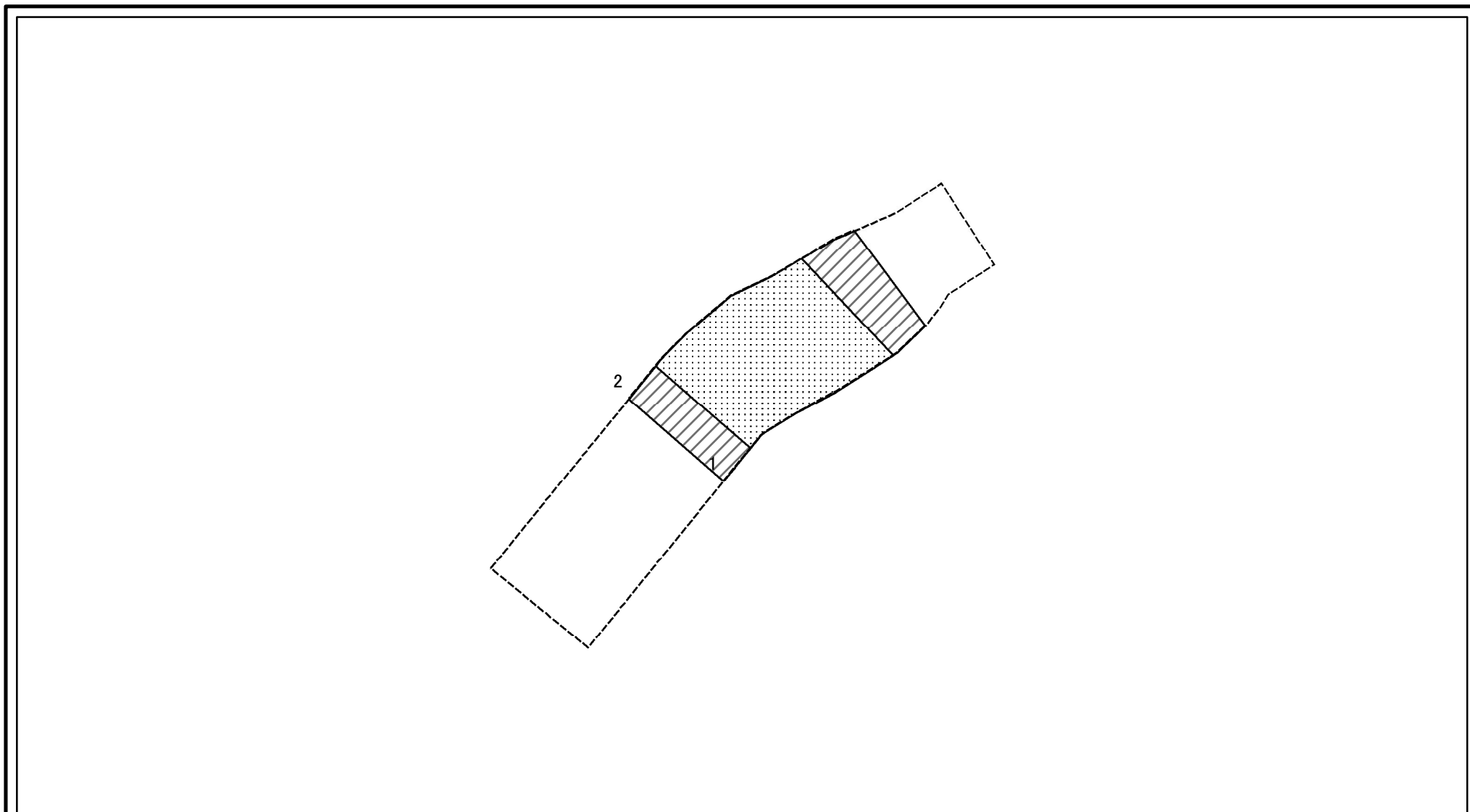
様式-2-1(急) 土砂災害警戒区域・土砂災害特別警戒区域 区域図(その2)	土砂災害防止法施行令第二条の基準に該当する区域		N 縮尺 1:1,000	自然現象の種類	急傾斜地の崩壊	箇所番号	II-391
	土砂災害防止法施行令第三条の基準に該当する区域			告示番号	第135号	箇所名	沢尻2号
	それ以外の区域			告示年月日	平成26年3月28日	所在地	山本群藤里町藤琴字沢尻

土砂災害警戒区域等の指定の公示に係る図書(その2-1)



様式-2-1(急) 土砂災害警戒区域・土砂災害特別警戒区域 区域図(その2)	土砂災害防止法施行令第二条の基準に該当する区域		N 縮尺 1:1,000	自然現象の種類	急傾斜地の崩壊	箇所番号	II-391
	土砂災害防止法施行令第三条の基準に該当する区域			告示番号	第135号	箇所名	沢尻2号
	土砂等の(移動)高さが1m以下の場合、土砂等の移動による力が100kN/mを超える区域			告示年月日	平成26年3月28日	所在地	山本群藤里町藤琴字沢尻
	土砂等の堆積の高さが3mを超える区域						
	それ以外の区域						

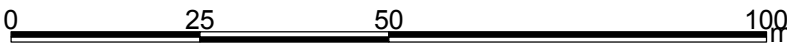
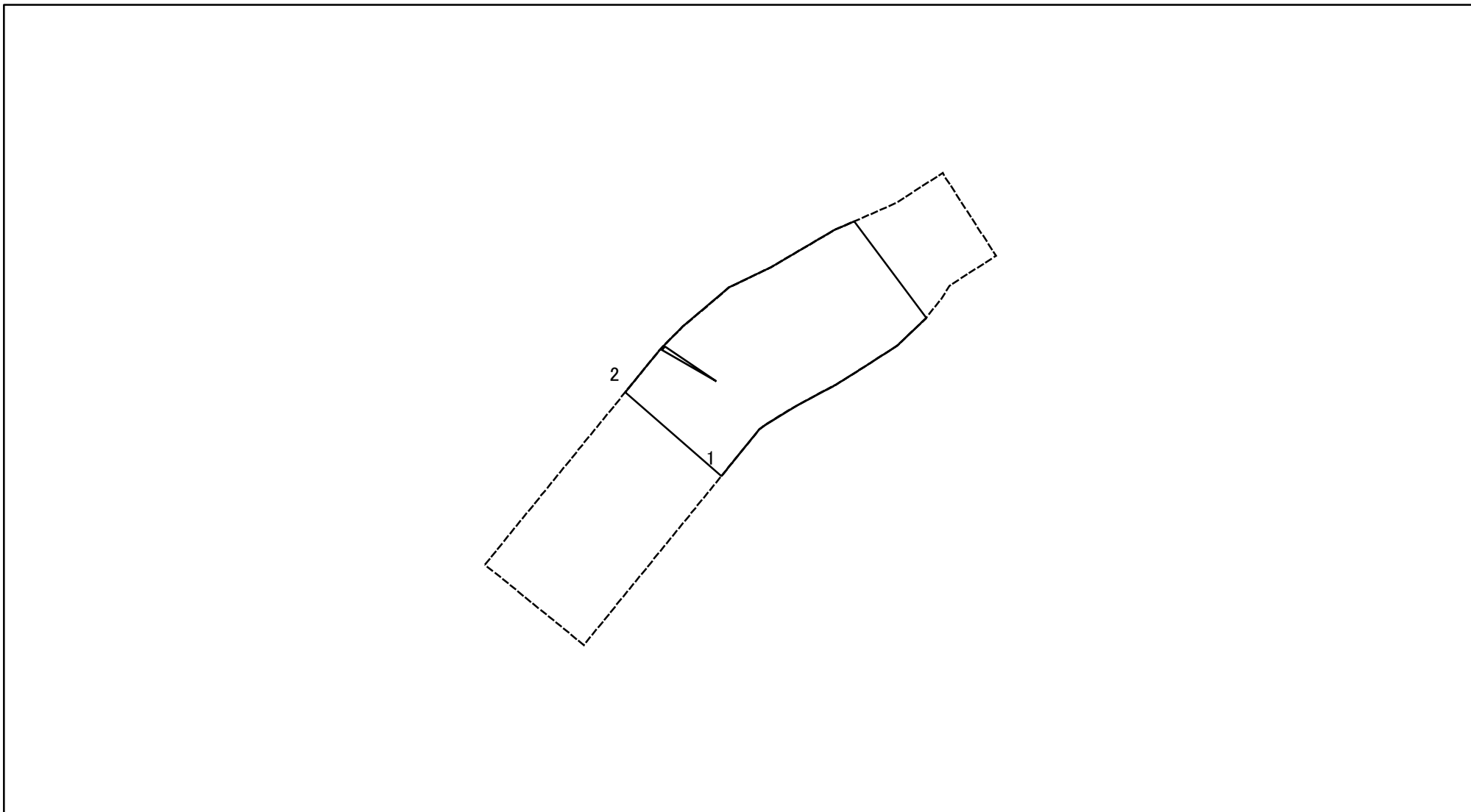
土砂災害警戒区域等の指定の公示に係る図書(その2-2)



図中の数字は横断測線番号を示す

様式-2-2(急) 土砂災害特別警戒区域の区域区分図 (急傾斜地の崩壊に伴う土石等の移動により 建築物の地上部に作用すると想定される力)	土砂災害防止法施行令第二条の基準に該当する区域		N 縮尺 1:1,000	自然現象の種類	急傾斜地の崩壊	箇所番号	II-391
	土砂災害防止法施行令第三条の基準に該当する区域			告示番号	第135号	箇所名	沢尻2号
	それ以外の区域			告示年月日	平成26年3月28日	所在地	山本群藤里町藤琴字沢尻

土砂災害警戒区域等の指定の公示に係る図書(その2-3)



図中の数字は横断測線番号を示す

様式-2-3(急) 土砂災害特別警戒区域の区域区分図 (急傾斜地の崩壊に伴う土石等の堆積により建築物の地上部に作用すると想定される力)	土砂災害防止法施行令第二条の基準に該当する区域			N 縮尺 1:1,000	自然現象の種類	急傾斜地の崩壊	箇所番号	II-391
	土砂災害防止法施行令第三条の基準に該当する区域	土石等の堆積の高さが3mを超える区域			告示番号	第135号	箇所名	沢尻2号
		それ以外の区域			告示年月日	平成26年3月28日	所在地	山本群藤里町藤琴字沢尻

