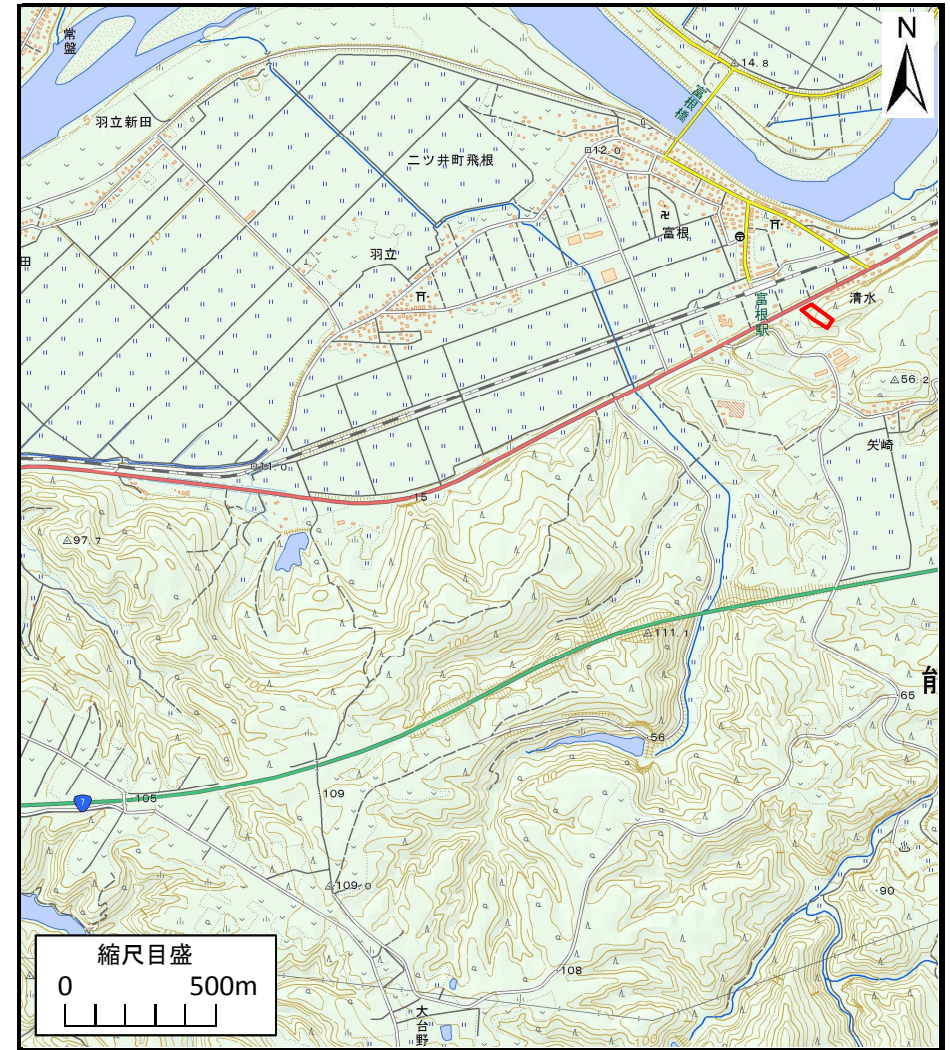


土砂災害警戒区域等の指定の公示に係る図書（その1）



(1/200,000)



(1/25,000)

様式-1（急）
土砂災害警戒区域・土砂災害特別警戒区域
位置図

自然現象の種類

急傾斜地の崩壊

箇所番号

Ⅱ-304

箇所名

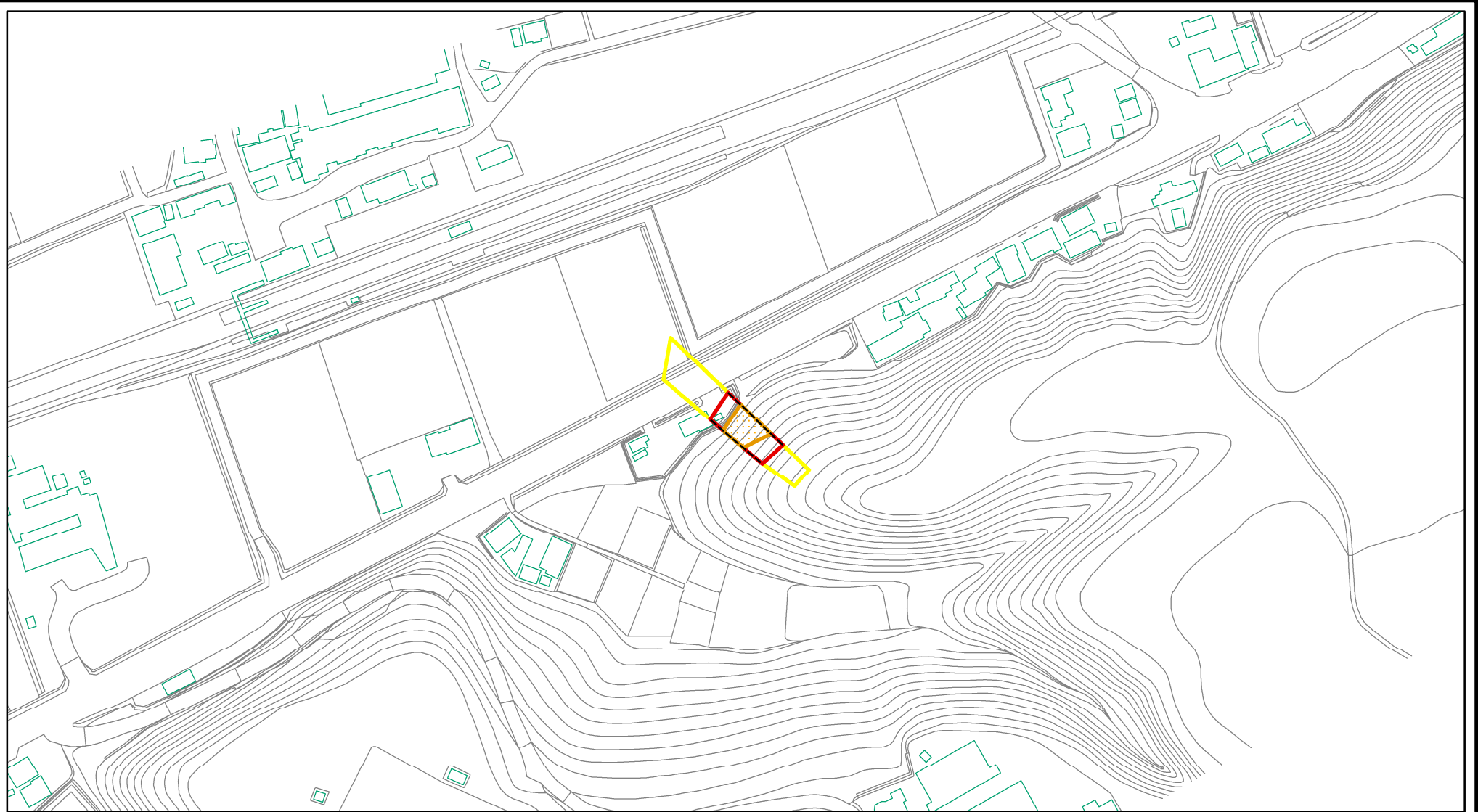
清水4号

所在地



能代市二ツ井町飛根字清水及び高清水

この地図は、国土地理院長の承認を得て、同院発行の電子地形図25000及び電子地形図20万を複製したものである。（承認番号 平27情複、第1027号）

土砂災害警戒区域等の指定の公示に係る図書(その2)



0 25 50 100
m

様式-2(急) 土砂災害警戒区域・土砂災害特別警戒区域 区域図(その1)	土砂災害防止法施行令第二条の基準に該当する区域		N 縮尺 1:2,500	自然現象の種類	急傾斜地の崩壊	箇所番号	II-304
	土砂災害防止法施行令第三条の基準に該当する区域			告示番号	第472号	箇所名	清水4号
	それ以外の区域		告示年月日	平成28年8月5日	所在地	能代市二ツ井町飛根字清水及び高清水	

土砂災害警戒区域等の指定の公示に係る図書(その2)



0 25 50 100
m

様式-2(急)
土砂災害警戒区域・土砂災害特別警戒区域
区域図(その1)

土砂災害防止法施行令第二条の基準に該当する区域	
土砂災害防止法施行令第三条の基準に該当する区域	
それ以外の区域	

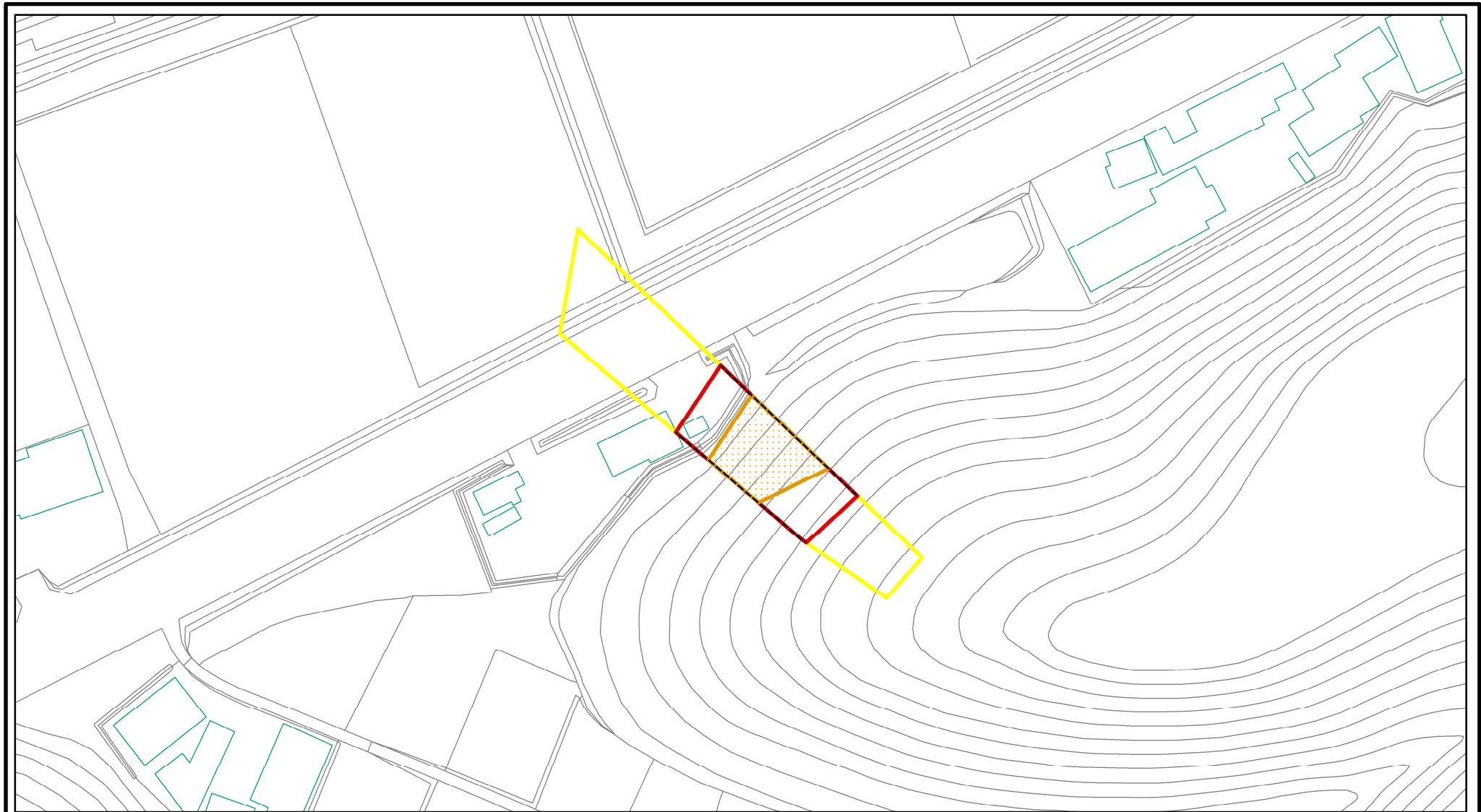
土砂等の(移動)高さが1m以下の場合、
土砂等の移動による力が100kN/mを超える区域

土砂等の堆積の高さが3mを超える区域

N
縮尺
1:2,500

自然現象の種類	急傾斜地の崩壊	箇所番号	II-304
告示番号	第472号	箇所名	清水4号
告示年月日	平成28年8月5日	所在地	能代市二ツ井町飛根字清水及び高清水

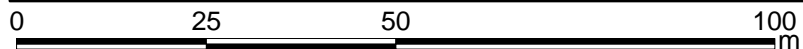
土砂災害警戒区域等の指定の公示に係る図書(その2-1)



0 25 50 100 m

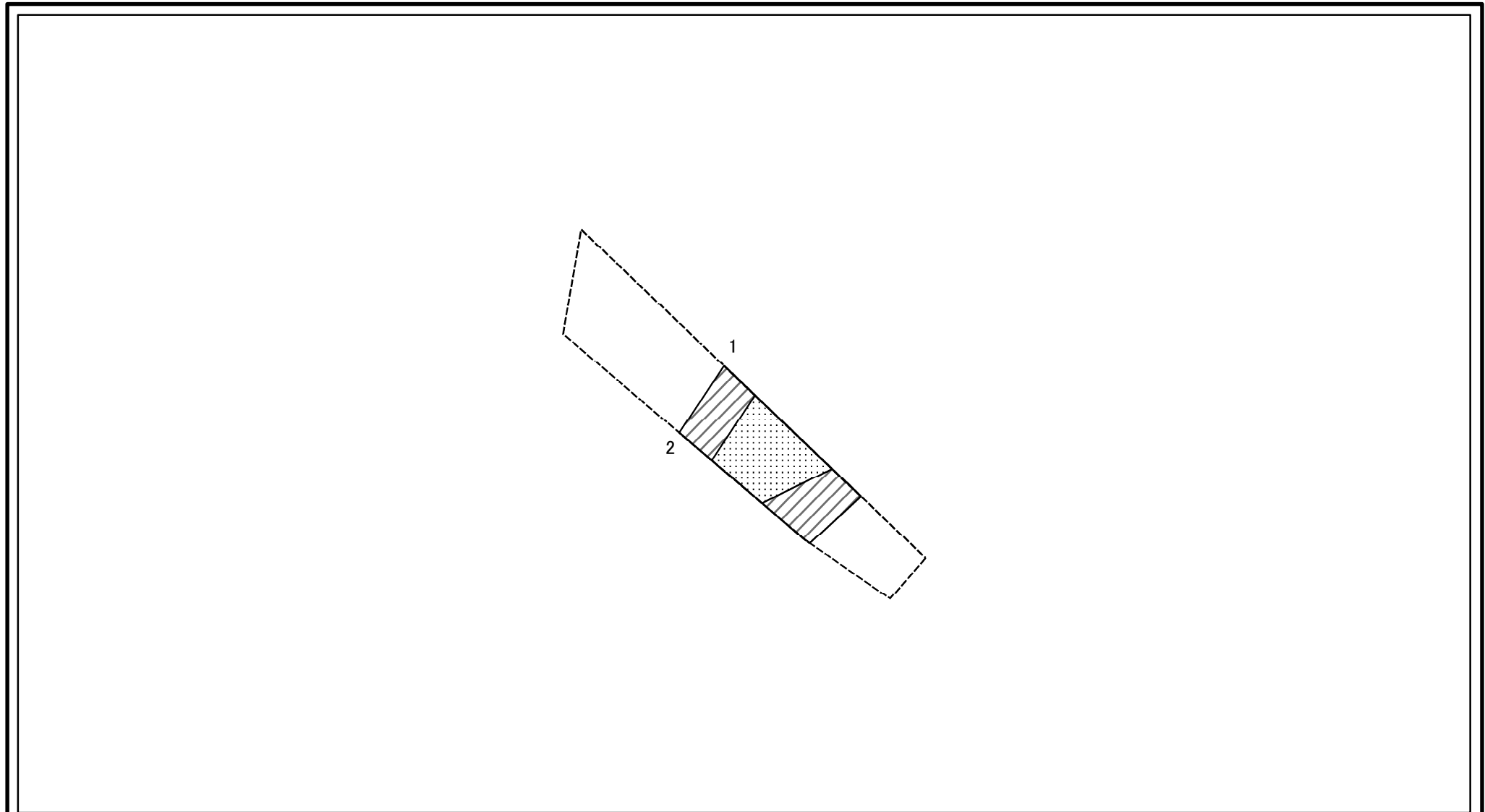
様式-2-1(急) 土砂災害警戒区域・土砂災害特別警戒区域 区域図(その2)	土砂災害防止法施行令第二条の基準に該当する区域		N	自然現象の種類	急傾斜地の崩壊	箇所番号	II-304
	土砂災害防止法施行令第三条の基準に該当する区域			縮尺	告示番号	第472号	箇所名
	土砂等の(移動)高さが1m以下の場合、土砂等の移動による力が100kN/m ² を超える区域		告示年月日		平成28年8月5日	所在地	能代市二ツ井町飛根字清水及び高清水
	土砂等の堆積の高さが3mを超える区域		1:1,000				
それ以外の区域							

土砂災害警戒区域等の指定の公示に係る図書(その2-1)



様式-2-1(急) 土砂災害警戒区域・土砂災害特別警戒区域 区域図(その2)	土砂災害防止法施行令第二条の基準に該当する区域		N 縮尺	自然現象の種類	急傾斜地の崩壊	箇所番号	II-304	
	土砂災害防止法施行令第三条の基準に該当する区域			告示番号	第472号	箇所名	清水4号	
	土砂等の(移動)高さが1m以下の場合、土砂等の移動による力が100kN/m ² を超える区域		1:1,000	告示年月日	平成28年8月5日	所在地	能代市二ツ井町飛根字清水及び高清水	
	土砂等の堆積の高さが3mを超える区域							
それ以外の区域								

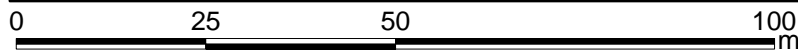
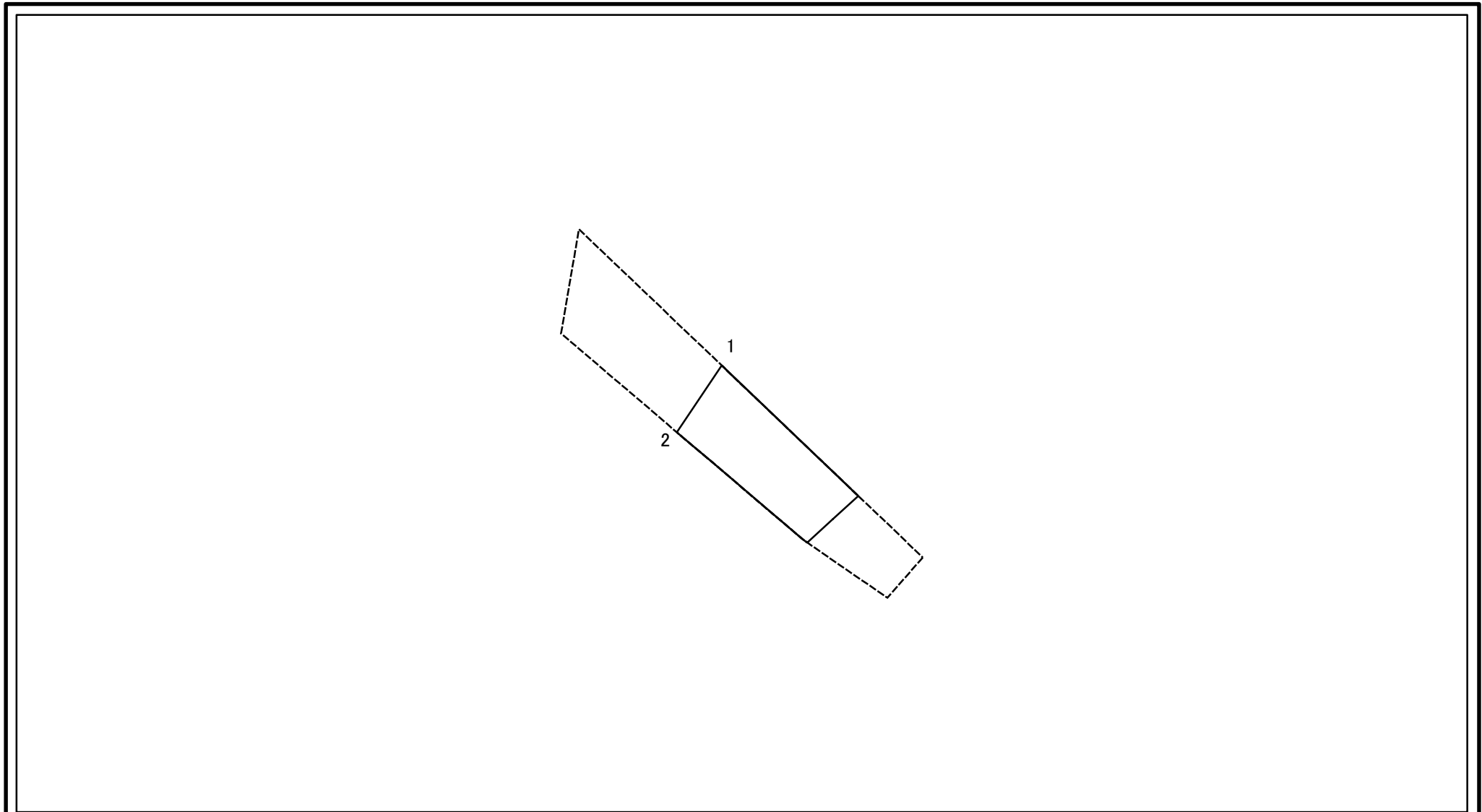
土砂災害警戒区域等の指定の公示に係る図書(その2-2)



図中の数字は横断測線番号を示す

様式-2-2(急) 土砂災害特別警戒区域の区域区分図 (急傾斜地の崩壊に伴う土石等の移動により 建築物の地上部に作用すると想定される力)	土砂災害防止法施行令第二条の基準に該当する区域		N 縮尺 1:1,000	自然現象の種類	急傾斜地の崩壊	箇所番号	II-304
	土砂災害防止法施行令第三条の基準に該当する区域			告示番号	第472号	箇所名	清水4号
	それ以外の区域			告示年月日	平成28年8月5日	所在地	能代市二ツ井町飛根字清水及び高清水

土砂災害警戒区域等の指定の公示に係る図書(その2-3)



図中の数字は横断測線番号を示す

様式-2-3(急) 土砂災害特別警戒区域の区域区分図 (急傾斜地の崩壊に伴う土石等の堆積により建築物の地上部に作用すると想定される力)	土砂災害防止法施行令第二条の基準に該当する区域		N 縮尺 1:1,000	自然現象の種類	急傾斜地の崩壊	箇所番号	II-304
	土砂災害防止法施行令第三条の基準に該当する区域			告示番号	第472号	箇所名	清水4号
	それ以外の区域		告示年月日	平成28年8月5日	所在地	能代市二ツ井町飛根字清水及び高清水	

土砂災害警戒区域等の指定の公示に係る図書(その3)(案)

(1/1)

横断測線の区間	土石等の移動により建築物の地上部に作用すると想定される力				土石等の堆積により建築物の地上部に作用すると想定される力				横断測線の区間	土石等の移動により建築物の地上部に作用すると想定される力				土石等の堆積により建築物の地上部に作用すると想定される力			
	土石等の(移動)高さが1m以下の場合、土石等の移動による力が100kN/m ² を超える区域		それ以外の区域		土石等の堆積の高さが3mを超える区域		それ以外の区域			土石等の(移動)高さが1m以下の場合、土石等の移動による力が100kN/m ² を超える区域		それ以外の区域		土石等の堆積の高さが3mを超える区域		それ以外の区域	
	力の大きさのうち最大のもの(kN/m ²)	土石等の高さ(m)	力の大きさのうち最大のもの(kN/m ²)	土石等の高さ(m)	力の大きさのうち最大のもの(kN/m ²)	土石等の高さ(m)	力の大きさのうち最大のもの(kN/m ²)	土石等の高さ(m)		力の大きさのうち最大のもの(kN/m ²)	土石等の高さ(m)	力の大きさのうち最大のもの(kN/m ²)	土石等の高さ(m)	力の大きさのうち最大のもの(kN/m ²)	土石等の高さ(m)	力の大きさのうち最大のもの(kN/m ²)	土石等の高さ(m)
1 ~ 2	142.14	1.00	100.00	1.00	-	-	13.58	2.69	~								
~									~								
~									~								
~									~								
~									~								
~									~								
~									~								
~									~								
~									~								
~									~								
~									~								
~									~								
~									~								
~									~								
~									~								
~									~								
~									~								
~									~								
~									~								
~									~								

様式-3(急) 建築物の構造の規制に必要な衝撃に関する事項	自然現象の種類	急傾斜地の崩壊	箇所番号	II-304
	告示番号	第472号	箇所名	清水4号
	告示年月日	平成28年8月5日	所在地	能代市二ツ井町飛根字清水及び高清水