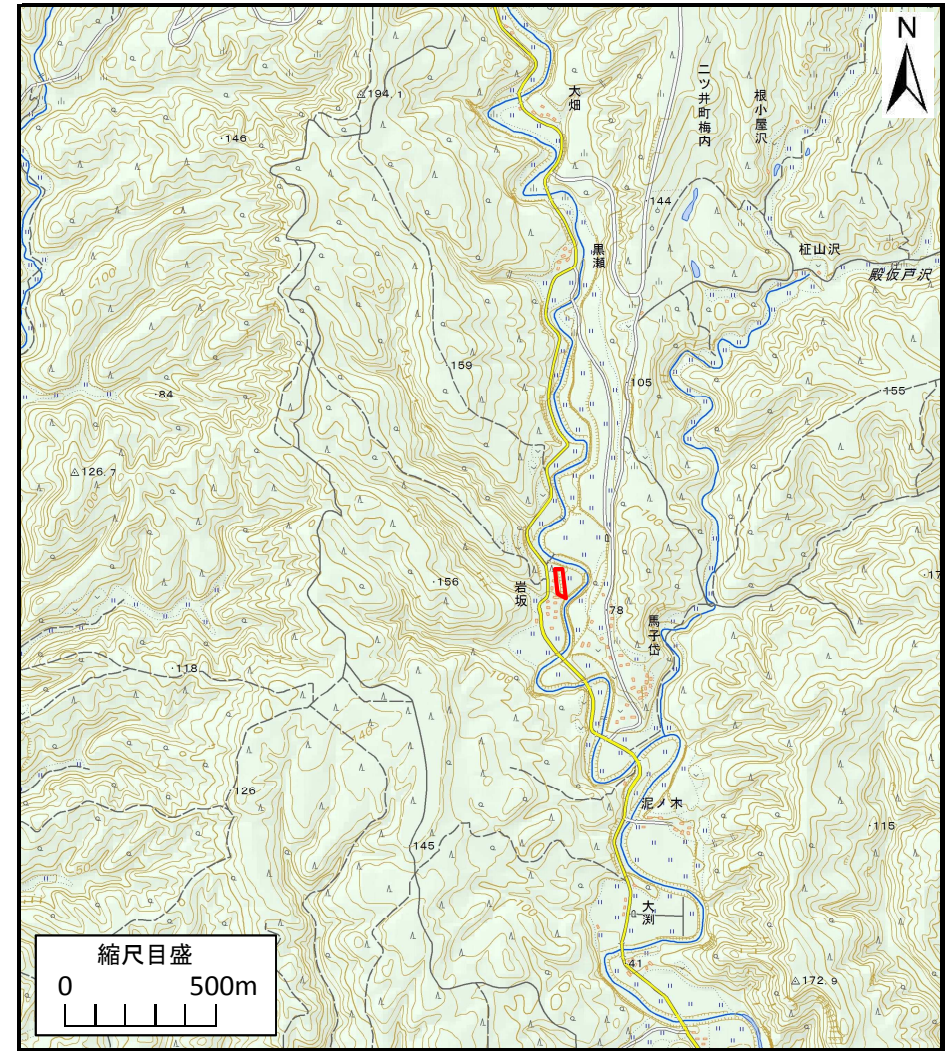


土砂災害警戒区域等の指定の公示に係る図書（その1）



(1/200,000)



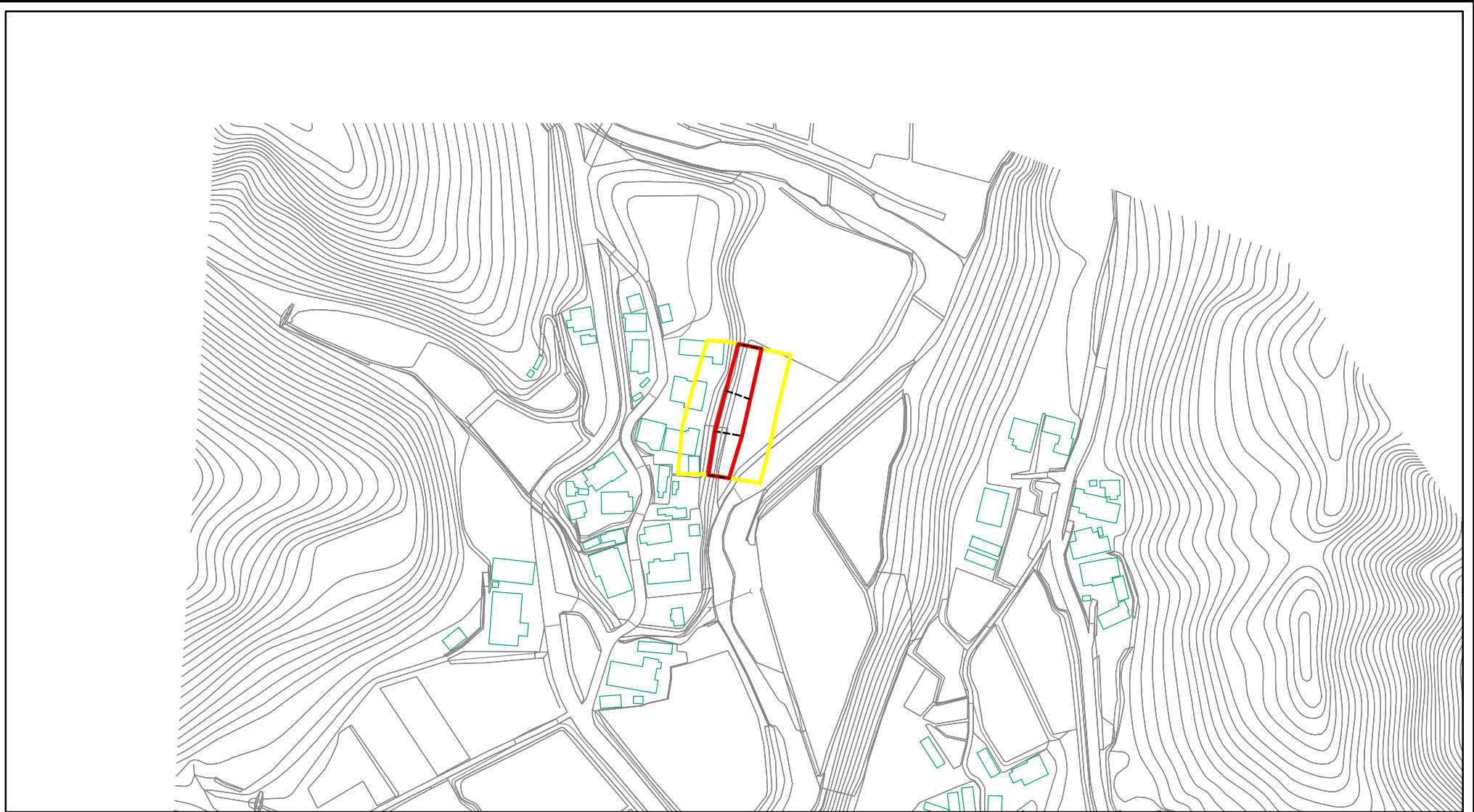
(1/25,000)

様式-1（急）
土砂災害警戒区域・土砂災害特別警戒区域
位置図

自然現象の種類	急傾斜地の崩壊
箇所番号	Ⅱ-279
箇所名	岩坂2号
所在地	能代市二ツ井町梅内字岩坂

この地図は、国土地理院長の承認を得て、同院発行の電子地形図25000及び電子地形図20万を複製したものである。（承認番号 平27情複、第1027号）

土砂災害警戒区域等の指定の公示に係る図書(その2)



0 25 50 100
m

様式-2(急)
土砂災害警戒区域・土砂災害特別警戒区域
区域図(その1)

土砂災害防止法施行令第二条の基準に該当する区域	
土砂災害防止法施行令第三条の基準に該当する区域	
それ以外の区域	

土石等の(移動)高さが1m以下の場合、土石等の移動による力が100kN/mを超える区域

土石等の堆積の高さが3mを超える区域

それ以外の区域

N
縮尺
1:2,500

自然現象の種類	急傾斜地の崩壊	箇所番号	II-279
告示番号	第472号	箇所名	岩坂2号
告示年月日	平成28年8月5日	所在地	能代市二ツ井町梅内字岩坂

土砂災害警戒区域等の指定の公示に係る図書(その2)



0 25 50 100
m

様式-2(急)

土砂災害警戒区域・土砂災害特別警戒区域
区域図(その1)

土砂災害防止法施行令第二条の基準に該当する区域



自然現象
の種類

急傾斜地の崩壊

箇所番号

II-279

土砂災害防止法
施行令第三条の
基準に該当する
区域



縮尺

告示番号

第472号

箇所名

岩坂2号

土石等の堆積の高さが3mを超える区域



1:2,500

告示年月日

平成28年8月5日

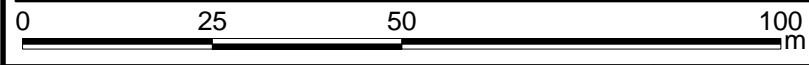
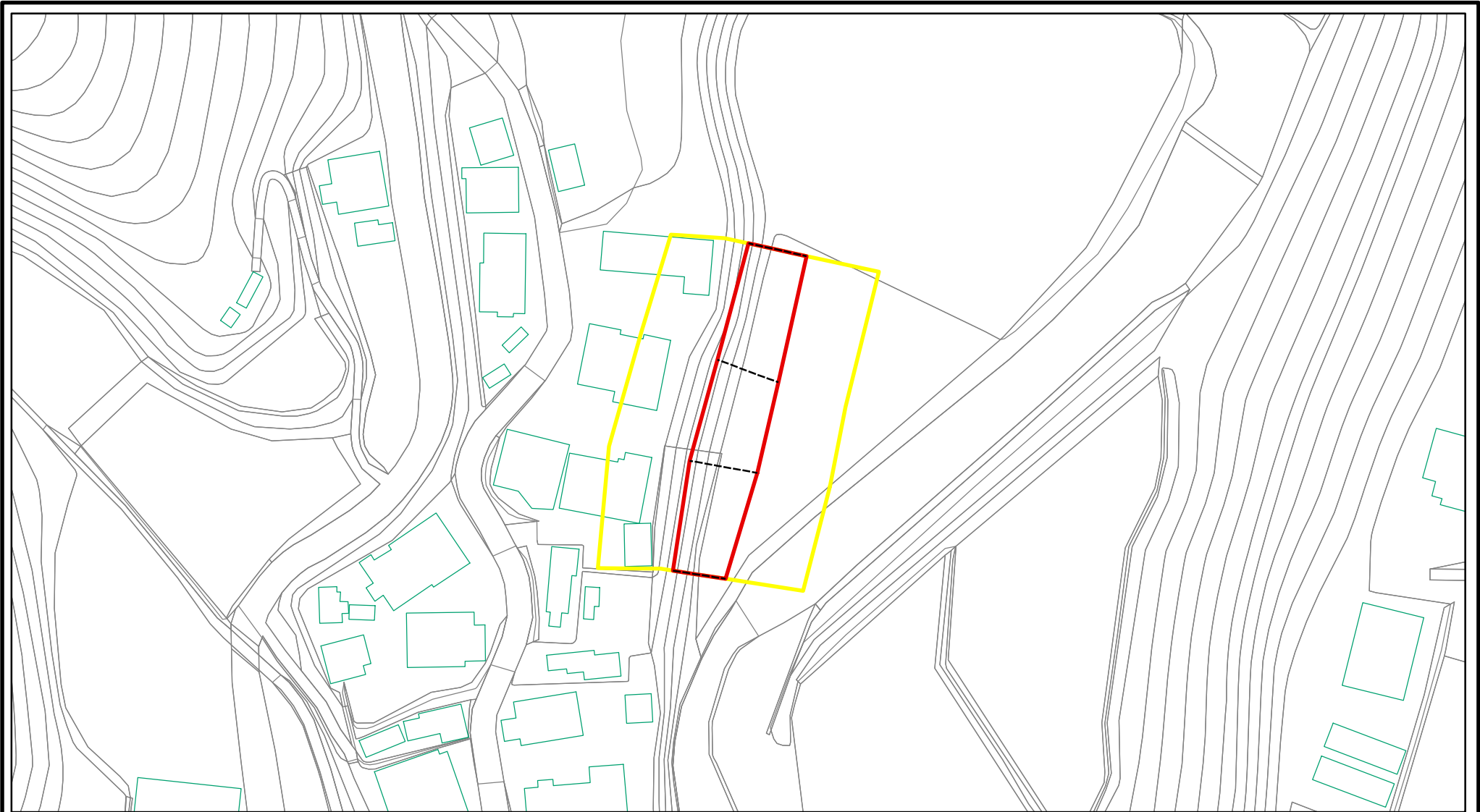
所在地

能代市二ツ井町梅内字岩坂

それ以外の区域

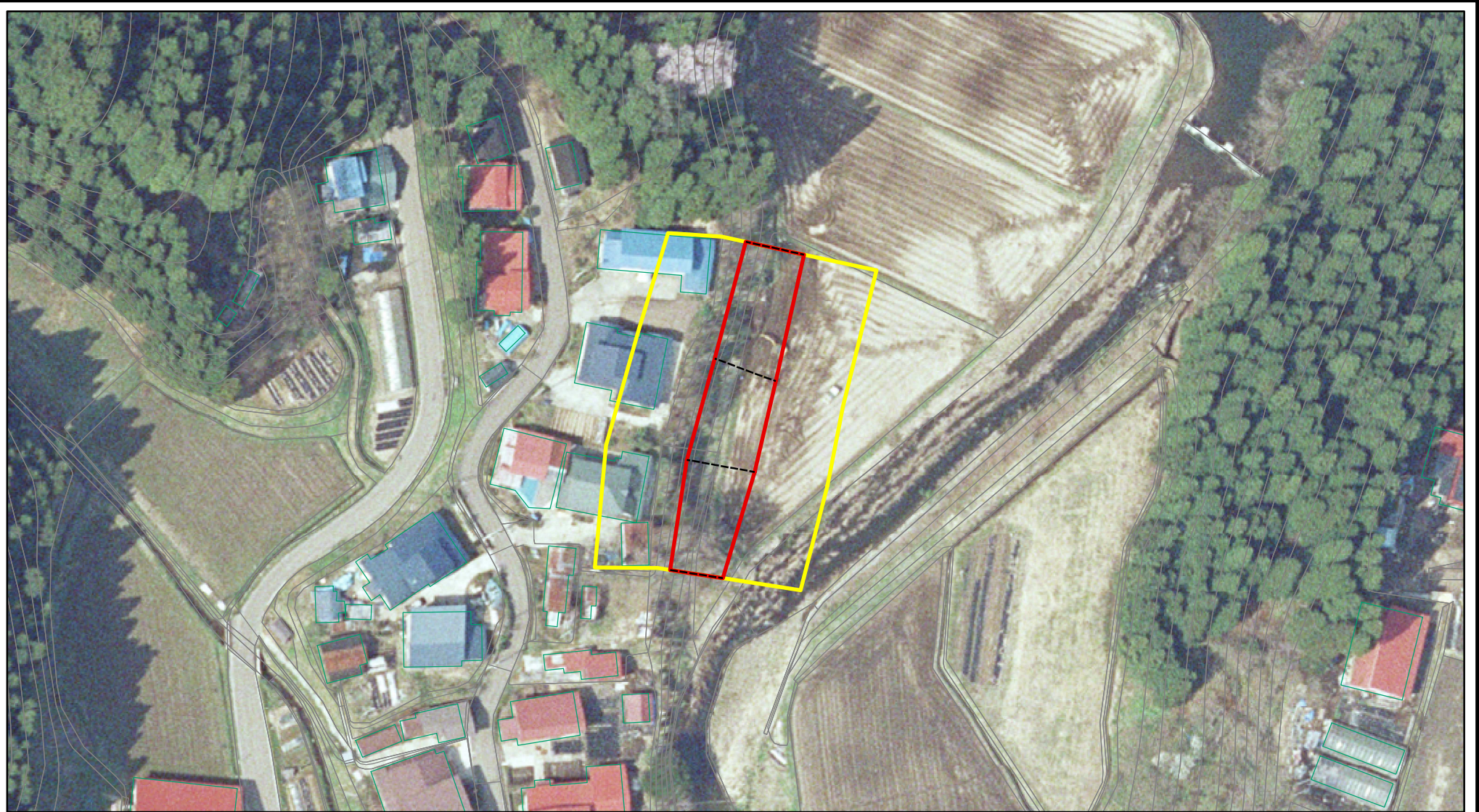


土砂災害警戒区域等の指定の公示に係る図書(その2-1)







様式-2-1(急) 土砂災害警戒区域・土砂災害特別警戒区域 区域図(その2)	土砂災害防止法施行令第二条の基準に該当する区域		N 縮尺 1:1,000	自然現象の種類	急傾斜地の崩壊	箇所番号	II-279
	土砂災害防止法施行令第三条の基準に該当する区域			告示番号	第472号	箇所名	岩坂2号
	それ以外の区域			告示年月日	平成28年8月5日	所在地	能代市二ツ井町梅内字岩坂

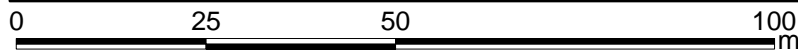
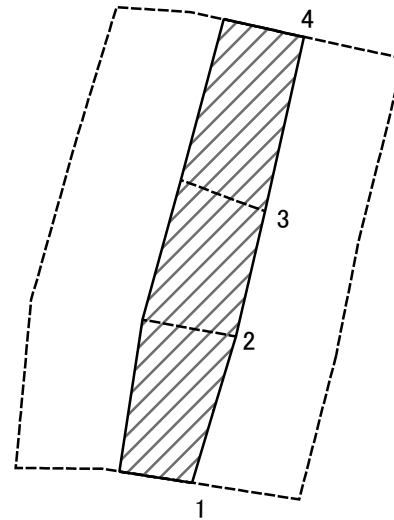
土砂災害警戒区域等の指定の公示に係る図書(その2-1)



0 25 50 100 m

様式-2-1(急) 土砂災害警戒区域・土砂災害特別警戒区域 区域図(その2)	土砂災害防止法施行令第二条の基準に該当する区域		N 縮尺 1:1,000	自然現象の種類	急傾斜地の崩壊	箇所番号	II-279
	土砂災害防止法施行令第三条の基準に該当する区域			告示番号	第472号	箇所名	岩坂2号
	土砂等の(移動)高さが1m以下の場合、土砂等の移動による力が100kN/m ² を超える区域		告示年月日	平成28年8月5日	所在地	能代市二ツ井町梅内字岩坂	
	土砂等の堆積の高さが3mを超える区域						

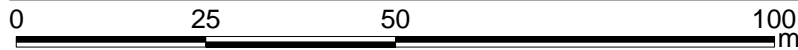
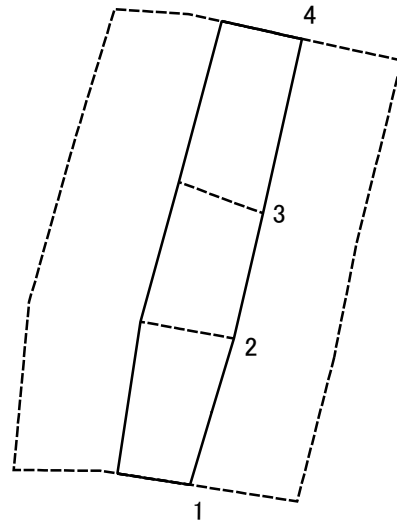
土砂災害警戒区域等の指定の公示に係る図書(その2-2)



図中の数字は横断測線番号を示す

様式-2-2(急) 土砂災害特別警戒区域の区域区分図 (急傾斜地の崩壊に伴う土石等の移動により 建築物の地上部に作用すると想定される力)	土砂災害防止法施行令第二条の基準に該当する区域		N 縮尺 1:1,000	自然現象の種類	急傾斜地の崩壊	箇所番号	II-279
	土砂災害防止法施行令第三条の基準に該当する区域			告示番号	第472号	箇所名	岩坂2号
	それ以外の区域			告示年月日	平成28年8月5日	所在地	能代市二ツ井町梅内字岩坂

土砂災害警戒区域等の指定の公示に係る図書(その2-3)



図中の数字は横断測線番号を示す

様式-2-3(急)
土砂災害特別警戒区域の区域区分図
(急傾斜地の崩壊に伴う土石等の堆積により
建築物の地上部に作用すると想定される力)

土砂災害防止法施行令第二条の基準に該当する区域	
土砂災害防止法施行令第三条の基準に該当する区域	
それ以外の区域	

N
縮尺
1:1,000

自然現象の種類	急傾斜地の崩壊	箇所番号	II-279
告示番号	第472号	箇所名	岩坂2号
告示年月日	平成28年8月5日	所在地	能代市二ツ井町梅内字岩坂

土砂災害警戒区域等の指定の公示に係る図書(その3)(案)

横断測線の区間	土石等の移動により建築物の地上部に作用すると想定される力				土石等の堆積により建築物の地上部に作用すると想定される力				横断測線の区間	土石等の移動により建築物の地上部に作用すると想定される力				土石等の堆積により建築物の地上部に作用すると想定される力			
	土石等の(移動)高さが1m以下の場合、土石等の移動による力が100kN/m ² を超える区域		それ以外の区域		土石等の堆積の高さが3mを超える区域		それ以外の区域			土石等の(移動)高さが1m以下の場合、土石等の移動による力が100kN/m ² を超える区域		それ以外の区域		土石等の堆積の高さが3mを超える区域		それ以外の区域	
	力の大きさのうち最大のもの (kN/m ²)	土石等の高さ (m)	力の大きさのうち最大のもの (kN/m ²)	土石等の高さ (m)	力の大きさのうち最大のもの (kN/m ²)	土石等の高さ (m)	力の大きさのうち最大のもの (kN/m ²)	土石等の高さ (m)		力の大きさのうち最大のもの (kN/m ²)	土石等の高さ (m)	力の大きさのうち最大のもの (kN/m ²)	土石等の高さ (m)	力の大きさのうち最大のもの (kN/m ²)	土石等の高さ (m)	力の大きさのうち最大のもの (kN/m ²)	土石等の高さ (m)
1 ~ 2	-	-	92.26	1.00	-	-	13.95	2.76	~								
2 ~ 3	-	-	92.26	1.00	-	-	12.55	2.48	~								
3 ~ 4	-	-	88.94	1.00	-	-	13.14	2.60	~								
~									~								
~									~								
~									~								
~									~								
~									~								
~									~								
~									~								
~									~								
~									~								
~									~								
~									~								
~									~								
~									~								
~									~								
~									~								
~									~								
~									~								
~									~								
~									~								
~									~								

様式-3(急) 建築物の構造の規制に必要な衝撃に関する事項	自然現象の種類	急傾斜地の崩壊	箇所番号	Ⅱ-279
	告示番号	第472号	箇所名	岩坂2号
	告示年月日	平成28年8月5日	所在地	能代市二ツ井町梅内字岩坂