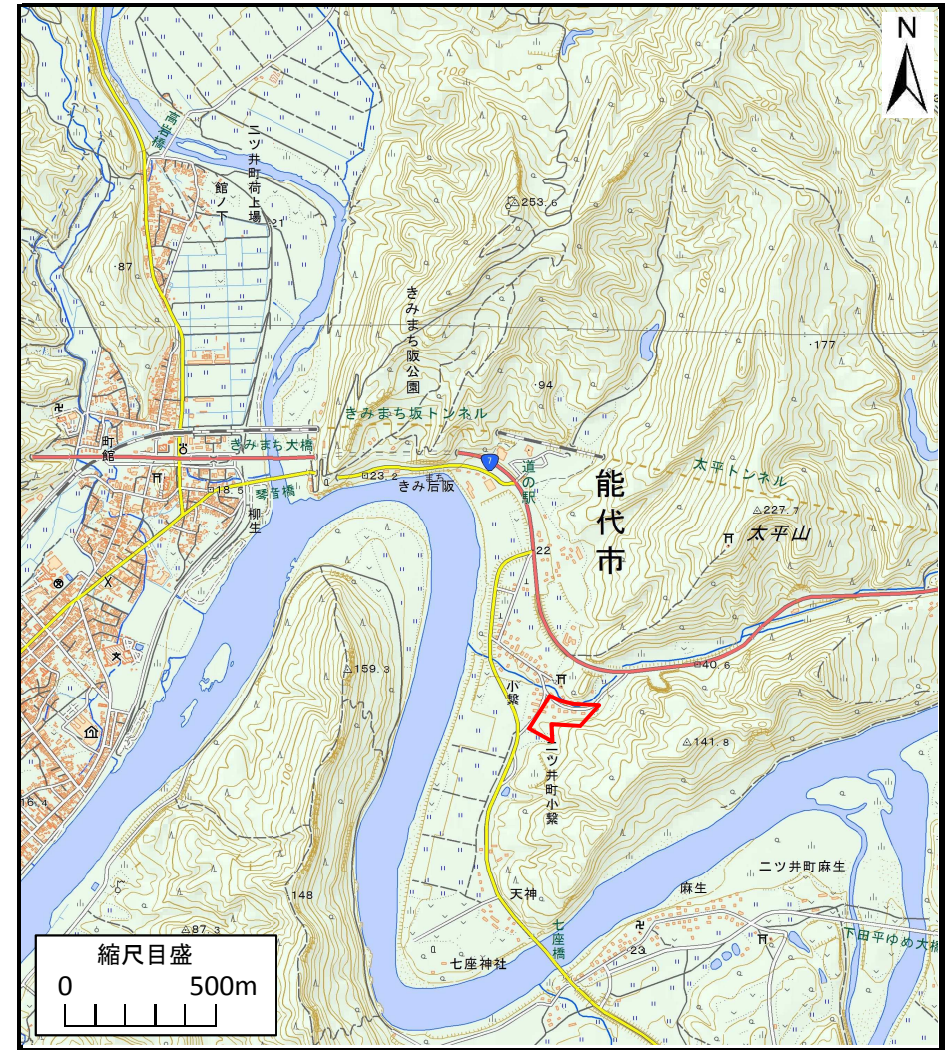


# 土砂災害警戒区域等の指定の公示に係る図書（その1）



様式-1（急）  
土砂災害警戒区域・土砂災害特別警戒区域  
位置図

自然現象の種類

急傾斜地の崩壊

箇所番号

I-307-2

箇所名

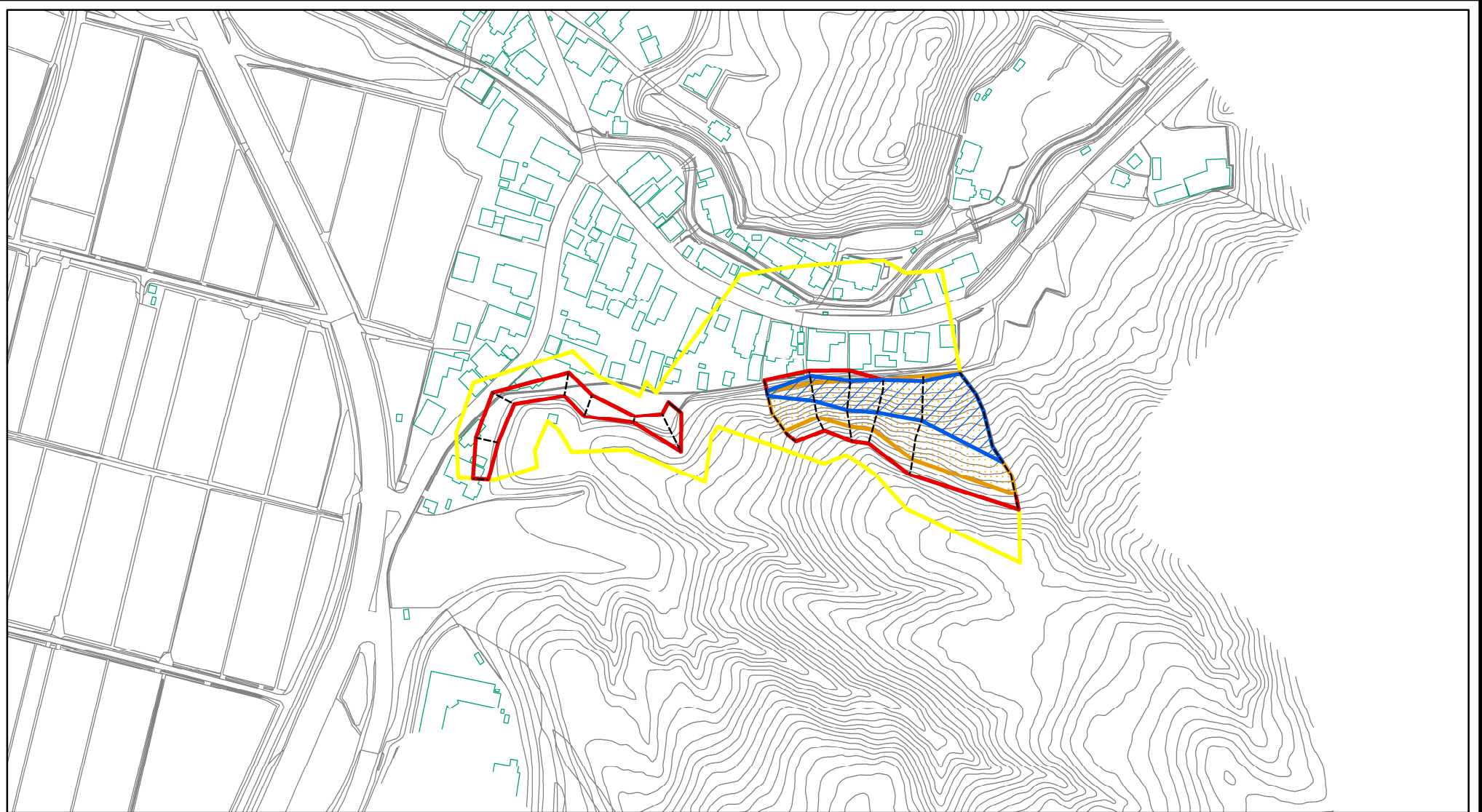
小繫-2

所在地




能代市ニツ井町小繫字家端及び前田

この地図は、国土地理院長の承認を得て、同院発行の電子地形図25000及び電子地形図20万を複製したものである。（承認番号 平27情複、第1027号）

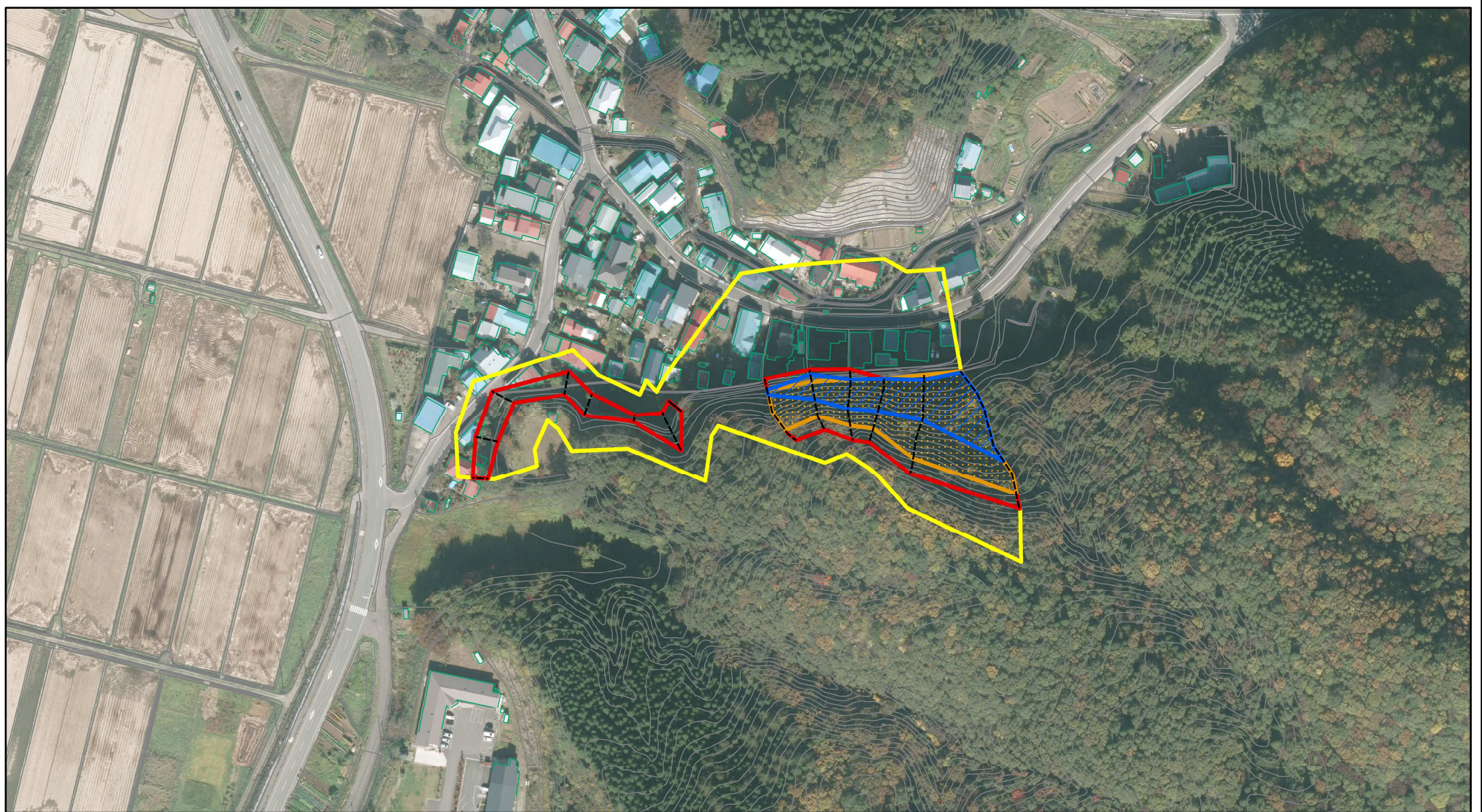
# 土砂災害警戒区域等の指定の公示に係る図書(その2)



0 25 50 100  
m

|  |                         |   |                    |         |           |      |                  |
|--|-------------------------|---|--------------------|---------|-----------|------|------------------|
| 様式-2(急)<br>土砂災害警戒区域・土砂災害特別警戒区域<br>区域図(その1) | 土砂災害防止法施行令第二条の基準に該当する区域 |  | N<br>縮尺<br>1:2,500 | 自然現象の種類 | 急傾斜地の崩壊   | 箇所番号 | I-307-2          |
|  | 土砂災害防止法施行令第三条の基準に該当する区域 |  |                    | 告示番号    | 第472号     | 箇所名  | 小繋-2             |
|  | それ以外の区域                 |  |                    | 告示年月日   | 平成28年8月5日 | 所在地  | 能代市二ツ井町小繋字家端及び前田 |

# 土砂災害警戒区域等の指定の公示に係る図書(その2)



0 25 50 100  
m

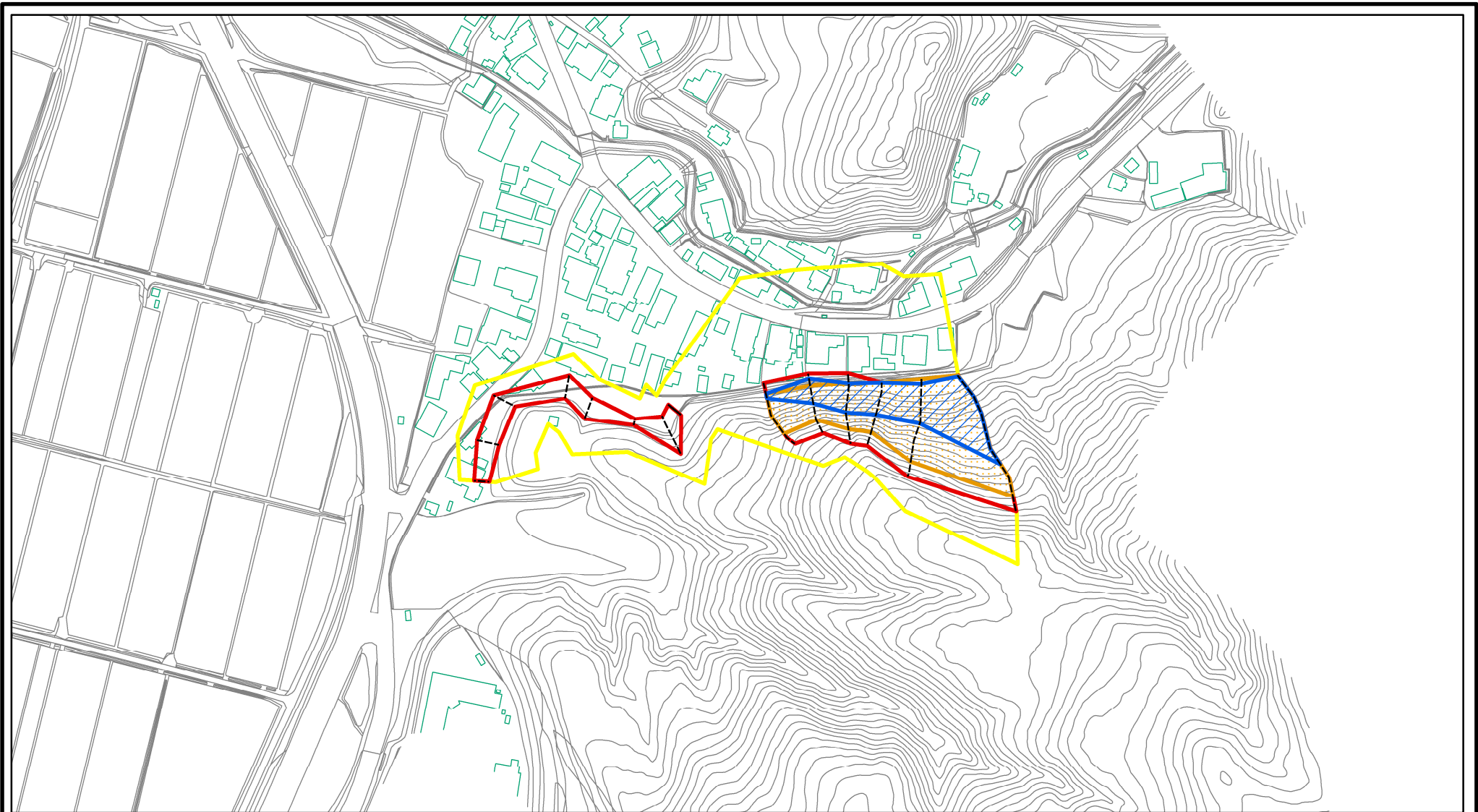
様式-2(急)  
土砂災害警戒区域・土砂災害特別警戒区域  
区域図(その1)

|   |  |
|---|--|
| 土砂災害防止法施行令第二条の基準に該当する区域                     |  |
| 土砂災害防止法施行令第三条の基準に該当する区域                     |  |
| 土砂等の(移動)高さが1m以下の場合、土砂等の移動による力が100kN/mを超える区域 |  |
| 土砂等の堆積の高さが3mを超える区域                          |  |
| それ以外の区域                                     |  |

N  
縮尺  
1:2,500

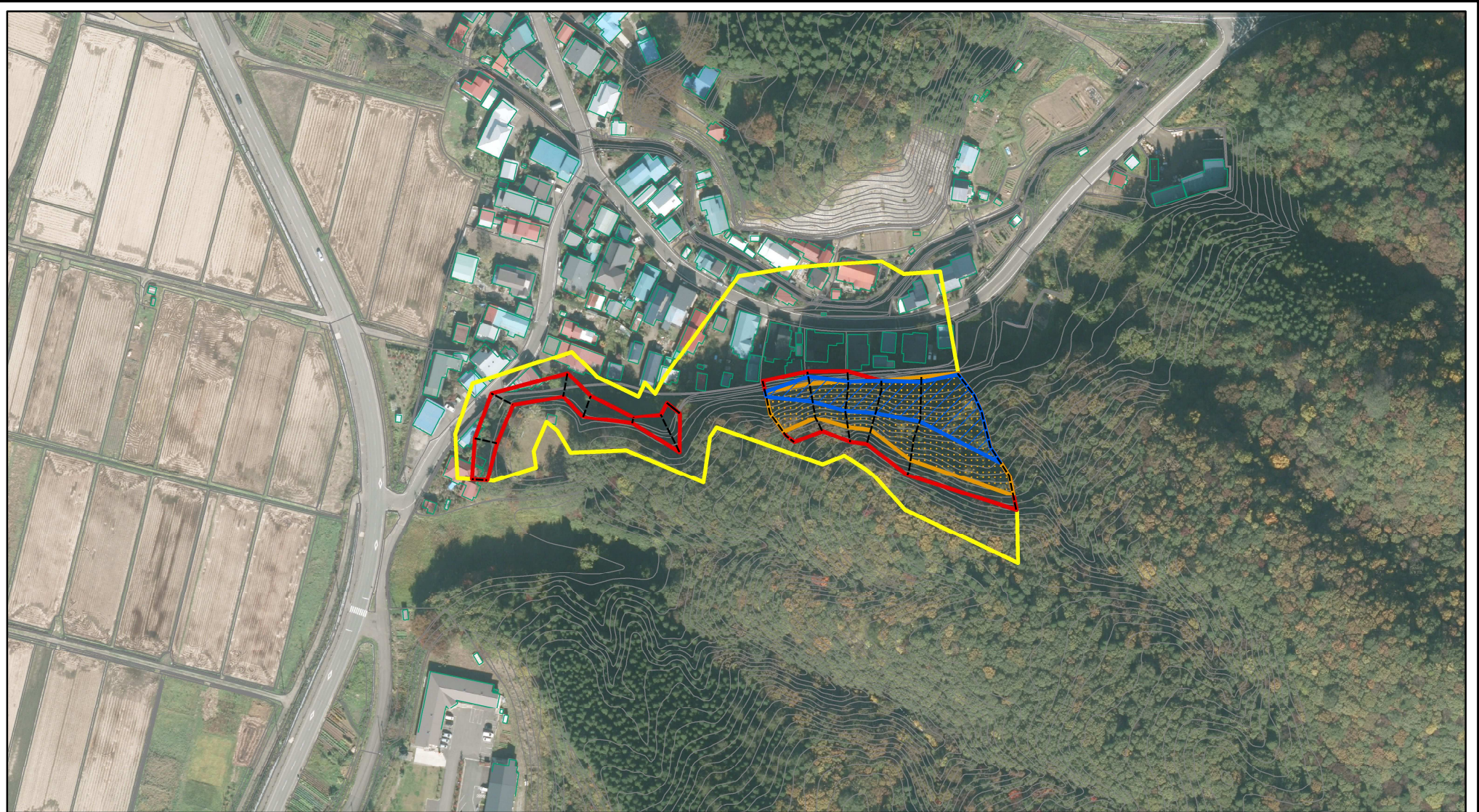
|         |           |      |                  |
|---------|-----------|------|------------------|
| 自然現象の種類 | 急傾斜地の崩壊   | 箇所番号 | I-307-2          |
| 告示番号    | 第472号     | 箇所名  | 小繋-2             |
| 告示年月日   | 平成28年8月5日 | 所在地  | 能代市二ツ井町小繋字家端及び前田 |

# 土砂災害警戒区域等の指定の公示に係る図書(その2-1)



|  |   |  |                    |           |         |                  |         |
|--|---|--|--------------------|-----------|---------|------------------|---------|
| 様式-2-1(急)<br>土砂災害警戒区域・土砂災害特別警戒区域<br>区域図(その2) | 土砂災害防止法施行令第二条の基準に該当する区域                                   |  | N<br>縮尺<br>1:2,500 | 自然現象の種類   | 急傾斜地の崩壊 | 箇所番号             | I-307-2 |
|  | 土砂災害防止法施行令第三条の基準に該当する区域                                   |  |                    | 告示番号      | 第472号   | 箇所名              | 小繋-2    |
|  | 土砂等の(移動)高さが1m以下の場合、土砂等の移動による力が100kN/m <sup>2</sup> を超える区域 |  | 告示年月日              | 平成28年8月5日 | 所在地     | 能代市二ツ井町小繋字家端及び前田 |         |
|  | 土砂等の堆積の高さが3mを超える区域  |  | それ以外の区域            |           |         |                  |         |

# 土砂災害警戒区域等の指定の公示に係る図書(その2-1)

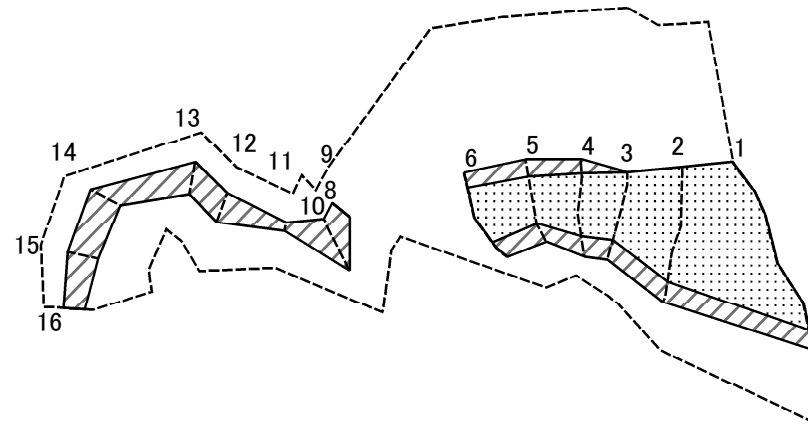


0 25 50 100  
m

様式-2-1(急)  
土砂災害警戒区域・土砂災害特別警戒区域  
区域図(その2)

|   |  |    |         |           |      |                  |
|---|--|----|---------|-----------|------|------------------|
| 土砂災害防止法施行令第二条の基準に該当する区域                                   |  | N  | 自然現象の種類 | 急傾斜地の崩壊   | 箇所番号 | I-307-2          |
| 土砂災害防止法施行令第三条の基準に該当する区域                                   |  |    | 告示番号    | 第472号     | 箇所名  | 小繋-2             |
| 土砂等の(移動)高さが1m以下の場合、土砂等の移動による力が100kN/m <sup>2</sup> を超える区域 |  | 縮尺 | 告示年月日   | 平成28年8月5日 | 所在地  | 能代市二ツ井町小繋字家端及び前田 |
| 土砂等の堆積の高さが3mを超える区域  |  |    | 1:2,500 |           |      |                  |
| それ以外の区域   |  |    |         |           |      |                  |

# 土砂災害警戒区域等の指定の公示に係る図書(その2-2)



0 25 50 100  
m

図中の数字は横断測線番号を示す

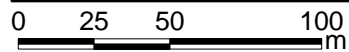
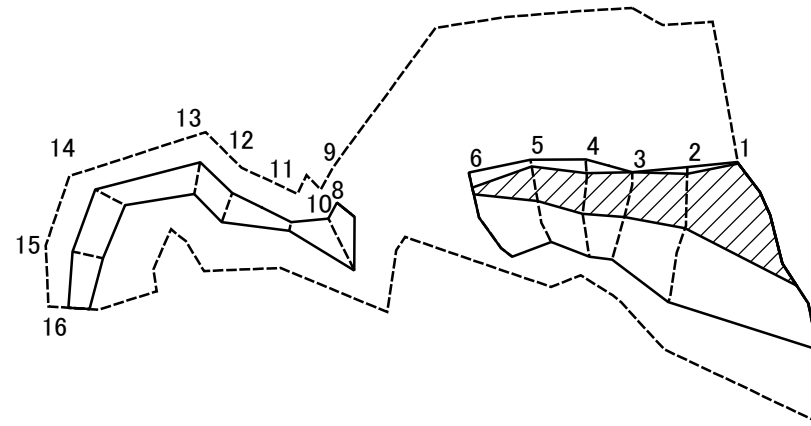
様式-2-2(急)  
土砂災害特別警戒区域の区域区分図  
(急傾斜地の崩壊に伴う土石等の移動により  
建築物の地上部に作用すると想定される力)

|                         |  |
|-------------------------|--|
| 土砂災害防止法施行令第二条の基準に該当する区域 |  |
| 土砂災害防止法施行令第三条の基準に該当する区域 |  |
| それ以外の区域                 |  |

|    |         |
|----|---------|
| 縮尺 | 1:2,500 |
|----|---------|

|         |           |      |                  |
|---------|-----------|------|------------------|
| 自然現象の種類 | 急傾斜地の崩壊   | 箇所番号 | I-307-2          |
| 告示番号    | 第472号     | 箇所名  | 小繫-2             |
| 告示年月日   | 平成28年8月5日 | 所在地  | 能代市ニツ井町小繫字家端及び前田 |

# 土砂災害警戒区域等の指定の公示に係る図書(その2-3)



図中の数字は横断測線番号を示す

様式-2-3(急)  
土砂災害特別警戒区域の区域区分図  
(急傾斜地の崩壊に伴う土石等の堆積により  
建築物の地上部に作用すると想定される力)

|                         |  |
|-------------------------|--|
| 土砂災害防止法施行令第二条の基準に該当する区域 |  |
| 土砂災害防止法施行令第三条の基準に該当する区域 |  |
| それ以外の区域                 |  |

N  
縮尺  
1:2,500

|         |           |      |                  |
|---------|-----------|------|------------------|
| 自然現象の種類 | 急傾斜地の崩壊   | 箇所番号 | I-307-2          |
| 告示番号    | 第472号     | 箇所名  | 小繋-2             |
| 告示年月日   | 平成28年8月5日 | 所在地  | 能代市二ツ井町小繋字家端及び前田 |

土砂災害警戒区域等の指定の公示に係る図書(その3)(案)

(1/1)

| 横断測線の区間 | 土石等の移動により建築物の地上部に作用すると想定される力                              |           |                                   |           | 土石等の堆積により建築物の地上部に作用すると想定される力      |           |                                   |           | 横断測線の区間 | 土石等の移動により建築物の地上部に作用すると想定される力                              |           |                                   |           | 土石等の堆積により建築物の地上部に作用すると想定される力      |           |                                   |           |
|---------|---|-----------|-----------------------------------|-----------|-----------------------------------|-----------|-----------------------------------|-----------|---------|---|-----------|-----------------------------------|-----------|-----------------------------------|-----------|-----------------------------------|-----------|
|         | 土石等の(移動)高さが1m以下の場合、土石等の移動による力が100kN/m <sup>2</sup> を超える区域 |           | それ以外の区域                           |           | 土石等の堆積の高さが3mを超える区域                |           | それ以外の区域                           |           |         | 土石等の(移動)高さが1m以下の場合、土石等の移動による力が100kN/m <sup>2</sup> を超える区域 |           | それ以外の区域                           |           | 土石等の堆積の高さが3mを超える区域                |           | それ以外の区域                           |           |
|         | 力の大きさのうち最大のもの(kN/m <sup>2</sup> )                         | 土石等の高さ(m) | 力の大きさのうち最大のもの(kN/m <sup>2</sup> ) | 土石等の高さ(m) | 力の大きさのうち最大のもの(kN/m <sup>2</sup> ) | 土石等の高さ(m) | 力の大きさのうち最大のもの(kN/m <sup>2</sup> ) | 土石等の高さ(m) |         | 力の大きさのうち最大のもの(kN/m <sup>2</sup> )                         | 土石等の高さ(m) | 力の大きさのうち最大のもの(kN/m <sup>2</sup> ) | 土石等の高さ(m) | 力の大きさのうち最大のもの(kN/m <sup>2</sup> ) | 土石等の高さ(m) | 力の大きさのうち最大のもの(kN/m <sup>2</sup> ) | 土石等の高さ(m) |
| 1 ~ 2   | 166.76  | 1.00      | 100.00                            | 1.00      | 21.65                             | 4.28      | 15.16                             | 3.00      | ~       |   |           |                                   |           |                                   |           |                                   |           |
| 2 ~ 3   | 159.10  | 1.00      | 100.00                            | 1.00      | 18.01                             | 3.56      | 15.16                             | 3.00      | ~       |   |           |                                   |           |                                   |           |                                   |           |
| 3 ~ 4   | 155.51  | 1.00      | 100.00                            | 1.00      | 18.17                             | 3.59      | 15.16                             | 3.00      | ~       |   |           |                                   |           |                                   |           |                                   |           |
| 4 ~ 5   | 153.25  | 1.00      | 100.00                            | 1.00      | 18.17                             | 3.59      | 15.16                             | 3.00      | ~       |   |           |                                   |           |                                   |           |                                   |           |
| 5 ~ 6   | 149.15  | 1.00      | 100.00                            | 1.00      | 17.48                             | 3.46      | 15.16                             | 3.00      | ~       |   |           |                                   |           |                                   |           |                                   |           |
| 6 ~ 7   | -   | -         | -                                 | -         | -                                 | -         | -                                 | -         | ~       |   |           |                                   |           |                                   |           |                                   |           |
| 7 ~ 8   | -   | -         | -                                 | -         | -                                 | -         | -                                 | -         | ~       |   |           |                                   |           |                                   |           |                                   |           |
| 8 ~ 9   | -   | -         | 69.90                             | 1.00      | -                                 | -         | 8.42                              | 1.67      | ~       |   |           |                                   |           |                                   |           |                                   |           |
| 9 ~ 10  | -   | -         | 100.00                            | 1.00      | -                                 | -         | 10.13                             | 2.00      | ~       |   |           |                                   |           |                                   |           |                                   |           |
| 10 ~ 11 | -   | -         | 100.00                            | 1.00      | -                                 | -         | 13.10                             | 2.59      | ~       |   |           |                                   |           |                                   |           |                                   |           |
| 11 ~ 12 | -   | -         | 81.55                             | 1.00      | -                                 | -         | 13.10                             | 2.59      | ~       |   |           |                                   |           |                                   |           |                                   |           |
| 12 ~ 13 | -   | -         | 85.02                             | 1.00      | -                                 | -         | 9.42                              | 1.86      | ~       |   |           |                                   |           |                                   |           |                                   |           |
| 13 ~ 14 | -   | -         | 85.02                             | 1.00      | -                                 | -         | 9.42                              | 1.86      | ~       |   |           |                                   |           |                                   |           |                                   |           |
| 14 ~ 15 | -   | -         | 84.84                             | 1.00      | -                                 | -         | 8.71                              | 1.72      | ~       |   |           |                                   |           |                                   |           |                                   |           |
| 15 ~ 16 | -   | -         | 82.25                             | 1.00      | -                                 | -         | 8.71                              | 1.72      | ~       |   |           |                                   |           |                                   |           |                                   |           |
| ~       |   |           |                                   |           |                                   |           |                                   |           | ~       |   |           |                                   |           |                                   |           |                                   |           |
| ~       |   |           |                                   |           |                                   |           |                                   |           | ~       |   |           |                                   |           |                                   |           |                                   |           |
| ~       |   |           |                                   |           |                                   |           |                                   |           | ~       |   |           |                                   |           |                                   |           |                                   |           |
| ~       |   |           |                                   |           |                                   |           |                                   |           | ~       |   |           |                                   |           |                                   |           |                                   |           |
| ~       |   |           |                                   |           |                                   |           |                                   |           | ~       |   |           |                                   |           |                                   |           |                                   |           |
| ~       |   |           |                                   |           |                                   |           |                                   |           | ~       |   |           |                                   |           |                                   |           |                                   |           |
| ~       |   |           |                                   |           |                                   |           |                                   |           | ~       |   |           |                                   |           |                                   |           |                                   |           |
| ~       |   |           |                                   |           |                                   |           |                                   |           | ~       |   |           |                                   |           |                                   |           |                                   |           |
| ~       |   |           |                                   |           |                                   |           |                                   |           | ~       |   |           |                                   |           |                                   |           |                                   |           |
| ~       |   |           |                                   |           |                                   |           |                                   |           | ~       |   |           |                                   |           |                                   |           |                                   |           |
| ~       |   |           |                                   |           |                                   |           |                                   |           | ~       |   |           |                                   |           |                                   |           |                                   |           |
| ~       |   |           |                                   |           |                                   |           |                                   |           | ~       |   |           |                                   |           |                                   |           |                                   |           |
| ~       |   |           |                                   |           |                                   |           |                                   |           | ~       |   |           |                                   |           |                                   |           |                                   |           |

|                                  |         |           |      |                  |
|----------------------------------|---------|-----------|------|------------------|
| 様式-3(急)<br>建築物の構造の規制に必要な衝撃に関する事項 | 自然現象の種類 | 急傾斜地の崩壊   | 箇所番号 | I-307-2          |
|                                  | 告示番号    | 第472号     | 箇所名  | 小繋-2             |
|                                  | 告示年月日   | 平成28年8月5日 | 所在地  | 能代市二ツ井町小繋字家端及び前田 |