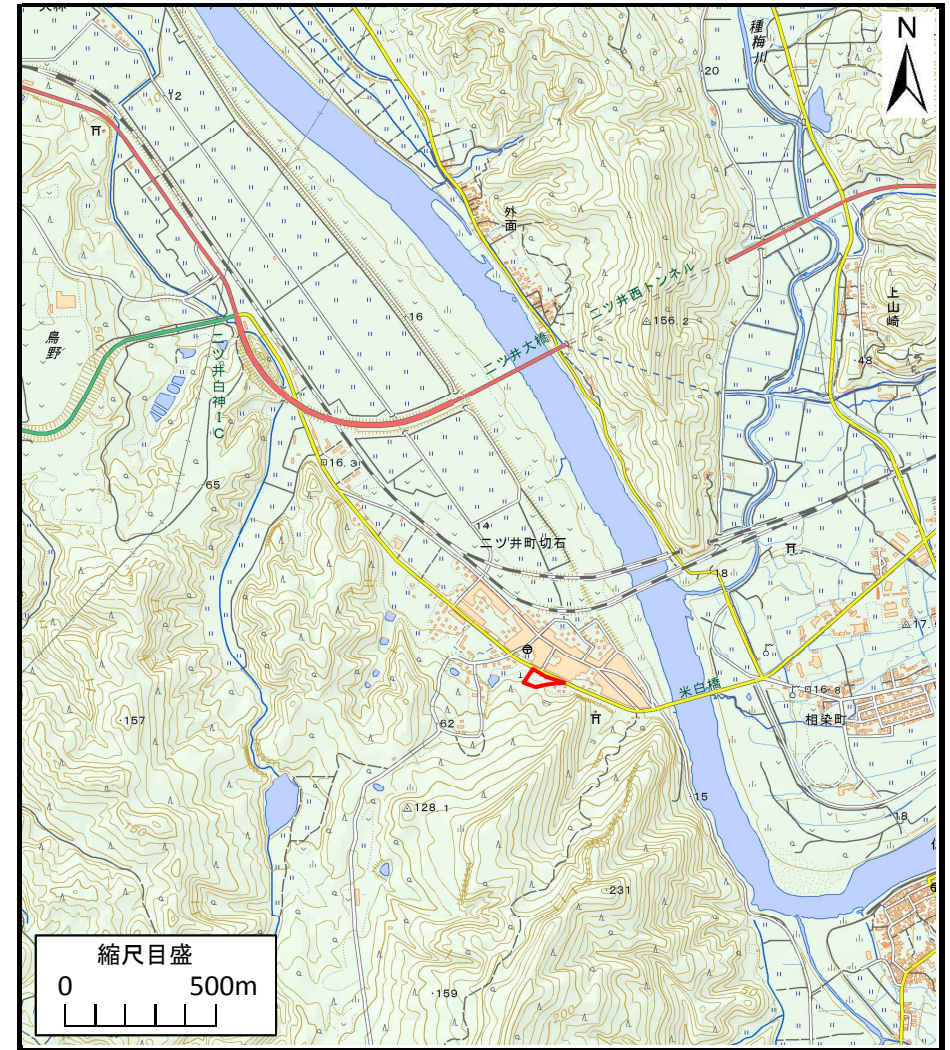


土砂災害警戒区域等の指定の公示に係る図書（その1）



(1/200,000)



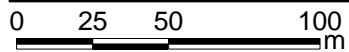
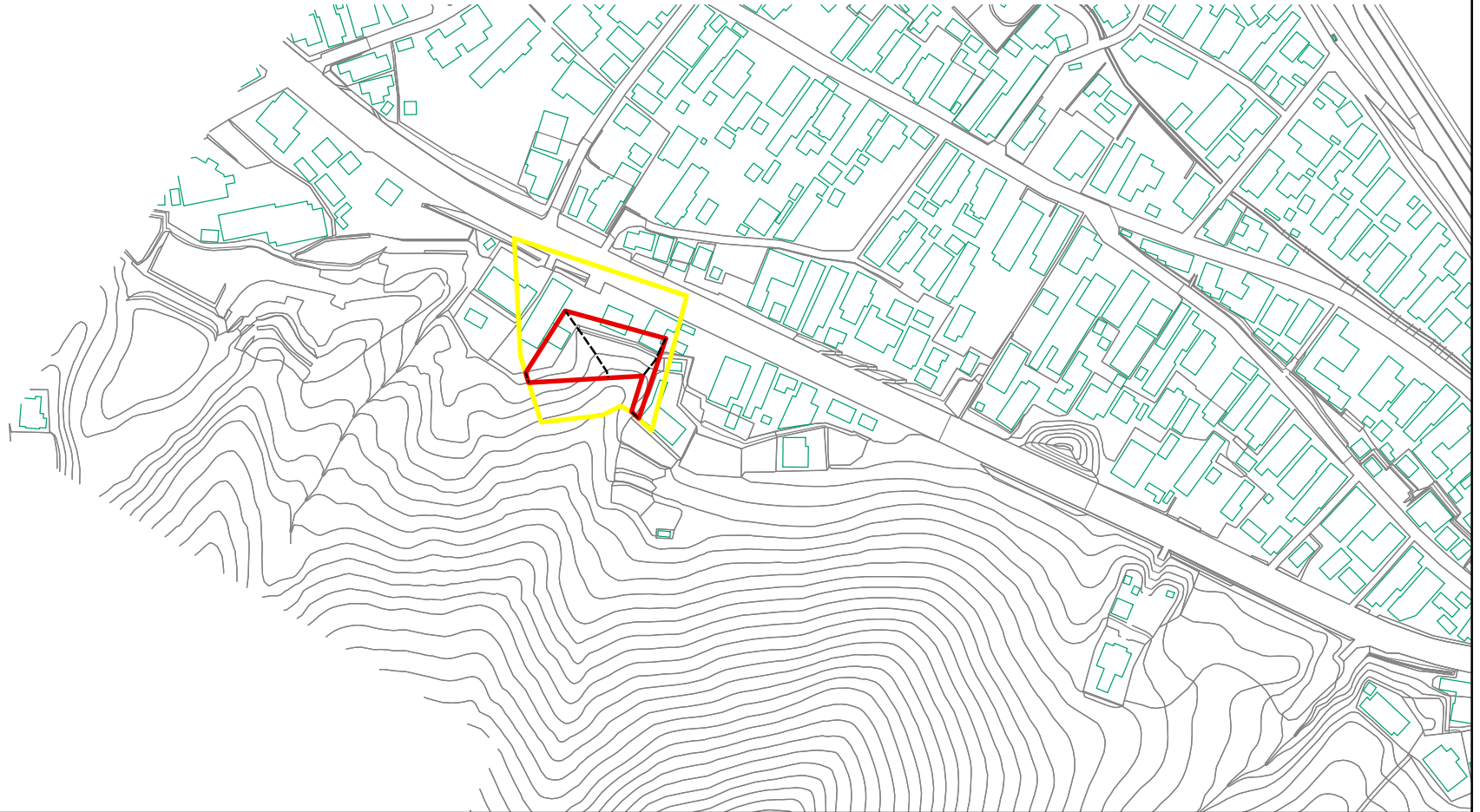
(1/25,000)





様式-1（急）
土砂災害警戒区域・土砂災害特別警戒区域
位置図

自然現象の種類	急傾斜地の崩壊
箇所番号	I-303-2
箇所名	切石山根-2
所在地	能代市ニツ井町切石字山根

この地図は、国土地理院長の承認を得て、同院発行の電子地形図25000及び電子地形図20万を複製したものである。（承認番号 平27情複、第1027号）

土砂災害警戒区域等の指定の公示に係る図書(その2)



様式-2(急) 土砂災害警戒区域・土砂災害特別警戒区域 区域図(その1)	土砂災害防止法施行令第二条の基準に該当する区域		N 縮尺 1:2,500	自然現象の種類	急傾斜地の崩壊	箇所番号	I-303-2
	土砂災害防止法施行令第三条の基準に該当する区域			告示番号	第472号	箇所名	切石山根-2
	土石等の(移動)高さが1m以下の場合、土石等の移動による力が100kN/mを超える区域		告示年月日	平成28年8月5日	所在地	能代市二ツ井町切石字山根	
	土石等の堆積の高さが3mを超える区域						

土砂災害警戒区域等の指定の公示に係る図書(その2)



0 25 50 100
m

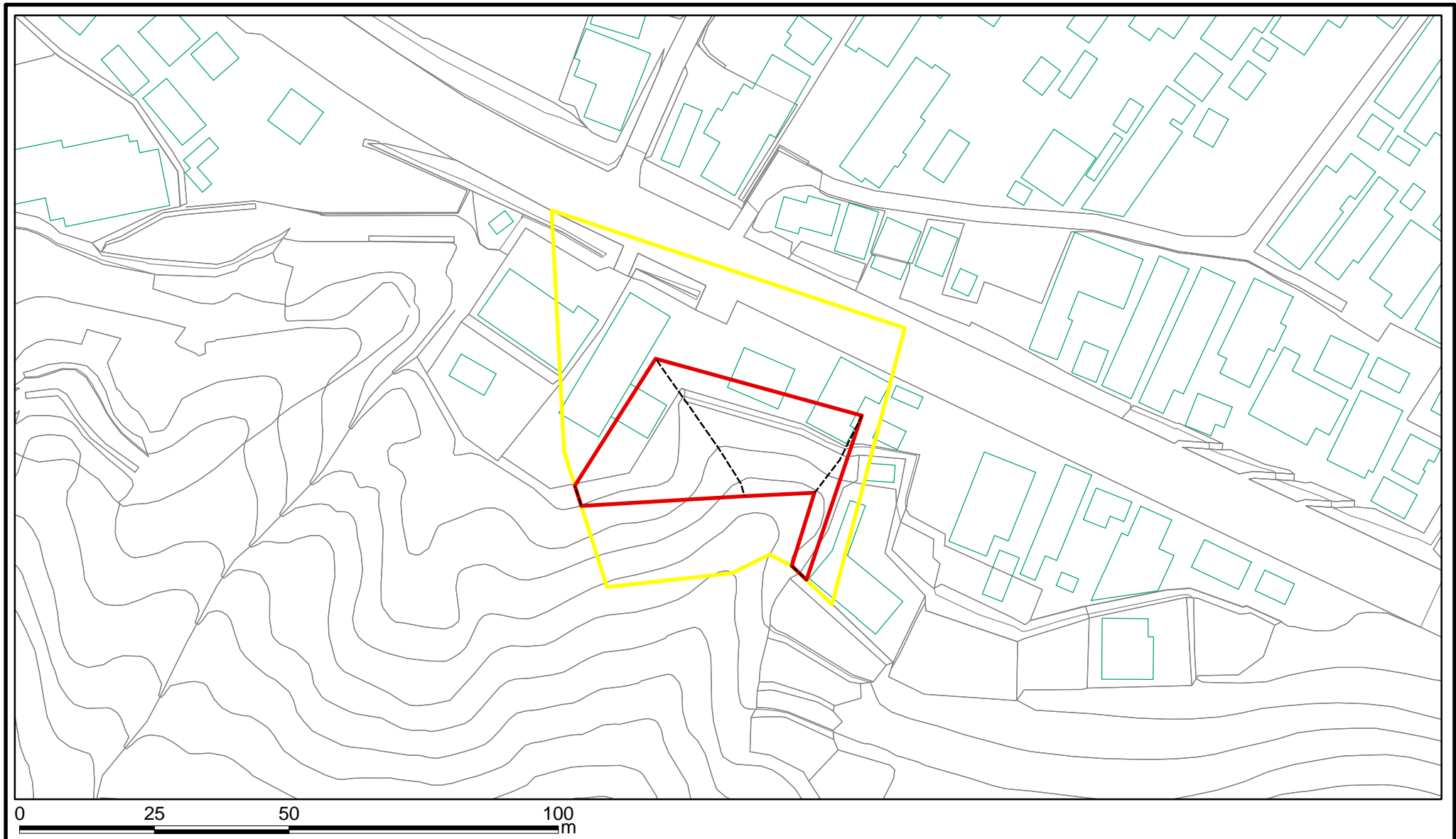
様式-2(急)
土砂災害警戒区域・土砂災害特別警戒区域
区域図(その1)

土砂災害防止法施行令第二条の基準に該当する区域	
土砂災害防止法施行令第三条の基準に該当する区域	
それ以外の区域	

	N
	縮尺
1:2,500	

自然現象の種類	急傾斜地の崩壊	箇所番号	I-303-2
告示番号	第472号	箇所名	切石山根-2
告示年月日	平成28年8月5日	所在地	能代市二ツ井町切石字山根

土砂災害警戒区域等の指定の公示に係る図書(その2-1)



様式-2-1(急)

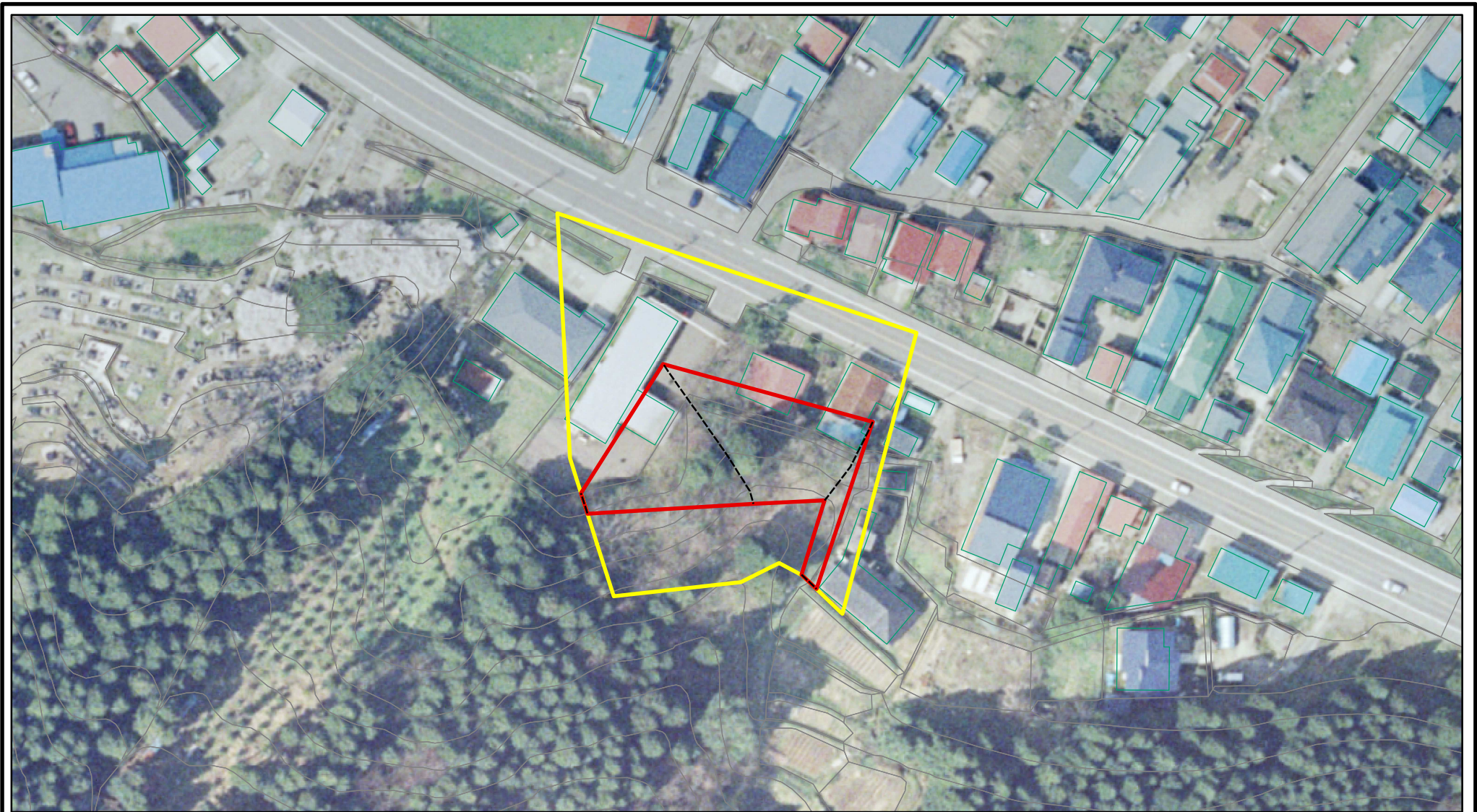
土砂災害警戒区域・土砂災害特別警戒区域
区域図(その2)

土砂災害防止法施行令第二条の基準に該当する区域	
土砂災害防止法施行令第三条の基準に該当する区域	
それ以外の区域	

縮尺 1:1,000

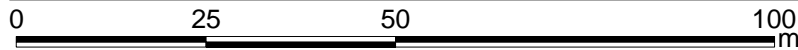
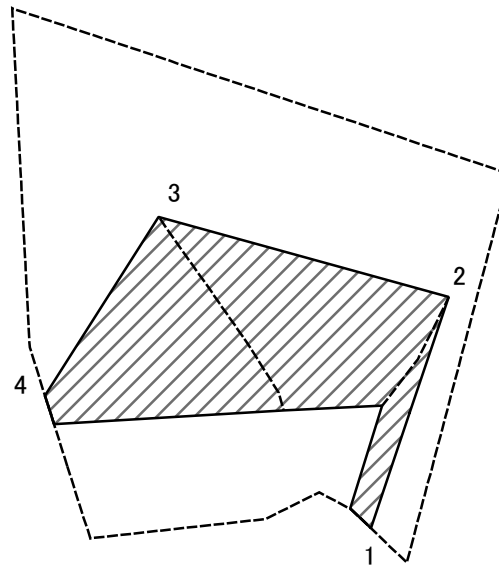
自然現象の種類	急傾斜地の崩壊	箇所番号	I-303-2
告示番号	第472号	箇所名	切石山根-2
告示年月日	平成28年8月5日	所在地	能代市二ツ井町切石山根

土砂災害警戒区域等の指定の公示に係る図書(その2-1)



様式-2-1(急) 土砂災害警戒区域・土砂災害特別警戒区域 区域図(その2)	土砂災害防止法施行令第二条の基準に該当する区域		N 縮尺 1:1,000	自然現象の種類	急傾斜地の崩壊	箇所番号	I-303-2
	土砂災害防止法施行令第三条の基準に該当する区域			告示番号	第472号	箇所名	切石山根-2
	土砂等の(移動)高さが1m以下の場合、土砂等の移動による力が100kN/m ² を超える区域		告示年月日	平成28年8月5日	所在地	能代市二ツ井町切石字山根	
	土砂等の堆積の高さが3mを超える区域						
それ以外の区域							

土砂災害警戒区域等の指定の公示に係る図書(その2-2)



図中の数字は横断測線番号を示す

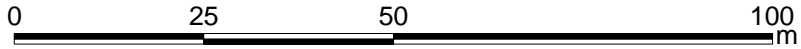
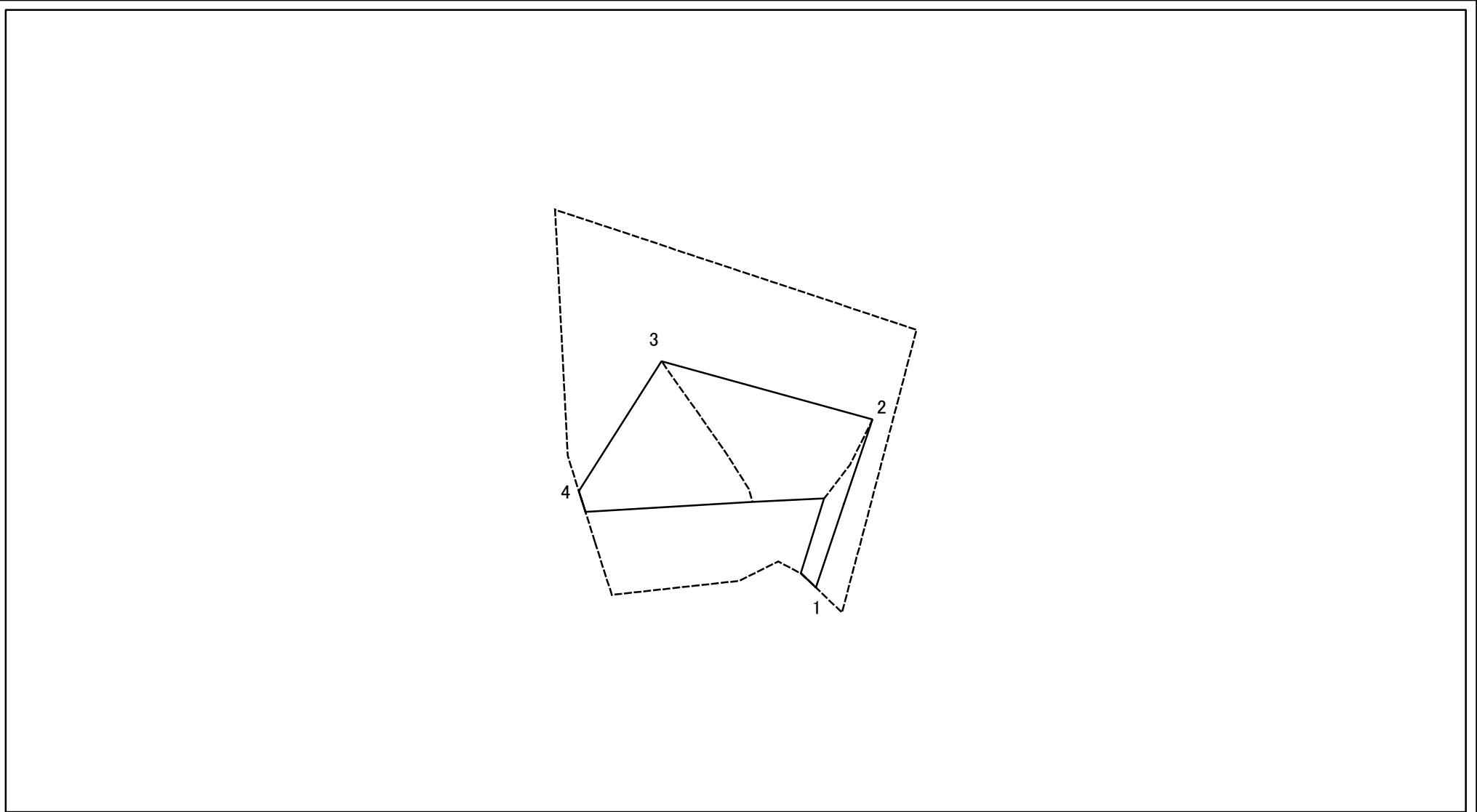
様式-2-2(急)
土砂災害特別警戒区域の区域区分図
(急傾斜地の崩壊に伴う土石等の移動により
建築物の地上部に作用すると想定される力)

土砂災害防止法施行令第二条の基準に該当する区域	
土砂災害防止法施行令第三条の基準に該当する区域	
それ以外の区域	

縮尺	
	1:1,000

自然現象の種類	急傾斜地の崩壊	箇所番号	I-303-2
告示番号	第472号	箇所名	切石山根-2
告示年月日	平成28年8月5日	所在地	能代市ニツ井町切石字山根

土砂災害警戒区域等の指定の公示に係る図書(その2-3)



図中の数字は横断測線番号を示す

様式-2-3(急) 土砂災害特別警戒区域の区域区分図 (急傾斜地の崩壊に伴う土石等の堆積により 建築物の地上部に作用すると想定される力)	土砂災害防止法施行令第二条の基準に該当する区域		N 縮尺 1:1,000	自然現象の種類	急傾斜地の崩壊	箇所番号	I-303-2
	土砂災害防止法施行令第三条の基準に該当する区域			告示番号	第472号	箇所名	切石山根-2
	それ以外の区域			告示年月日	平成28年8月5日	所在地	能代市二ツ井町切石山根

土砂災害警戒区域等の指定の公示に係る図書(その3)(案)

横断測線の区間	土石等の移動により建築物の地上部に作用すると想定される力				土石等の堆積により建築物の地上部に作用すると想定される力				横断測線の区間	土石等の移動により建築物の地上部に作用すると想定される力				土石等の堆積により建築物の地上部に作用すると想定される力			
	土石等の(移動)高さが1m以下の場合、土石等の移動による力が100kN/m ² を超える区域		それ以外の区域		土石等の堆積の高さが3mを超える区域		それ以外の区域			土石等の(移動)高さが1m以下の場合、土石等の移動による力が100kN/m ² を超える区域		それ以外の区域		土石等の堆積の高さが3mを超える区域		それ以外の区域	
	力の大きさのうち最大のもの (kN/m ²)	土石等の高さ (m)	力の大きさのうち最大のもの (kN/m ²)	土石等の高さ (m)	力の大きさのうち最大のもの (kN/m ²)	土石等の高さ (m)	力の大きさのうち最大のもの (kN/m ²)	土石等の高さ (m)		力の大きさのうち最大のもの (kN/m ²)	土石等の高さ (m)	力の大きさのうち最大のもの (kN/m ²)	土石等の高さ (m)	力の大きさのうち最大のもの (kN/m ²)	土石等の高さ (m)	力の大きさのうち最大のもの (kN/m ²)	土石等の高さ (m)
1 ~ 2	-	-	92.36	1.00	-	-	9.33	2.12	~								
2 ~ 3	-	-	100.00	1.00	-	-	11.60	2.64	~								
3 ~ 4	-	-	100.00	1.00	-	-	11.60	2.64	~								
~									~								
~									~								
~									~								
~									~								
~									~								
~									~								
~									~								
~									~								
~									~								
~									~								
~									~								
~									~								
~									~								
~									~								
~									~								
~									~								
~									~								
~									~								
~									~								
~									~								
~									~								
~									~								
~									~								
~									~								
~									~								

様式-3(急) 建築物の構造の規制に必要な衝撃に関する事項	自然現象の種類	急傾斜地の崩壊	箇所番号	I-303-2
	告示番号	第472号	箇所名	切石山根-2
	告示年月日	平成28年8月5日	所在地	能代市二ツ井町切石字山根