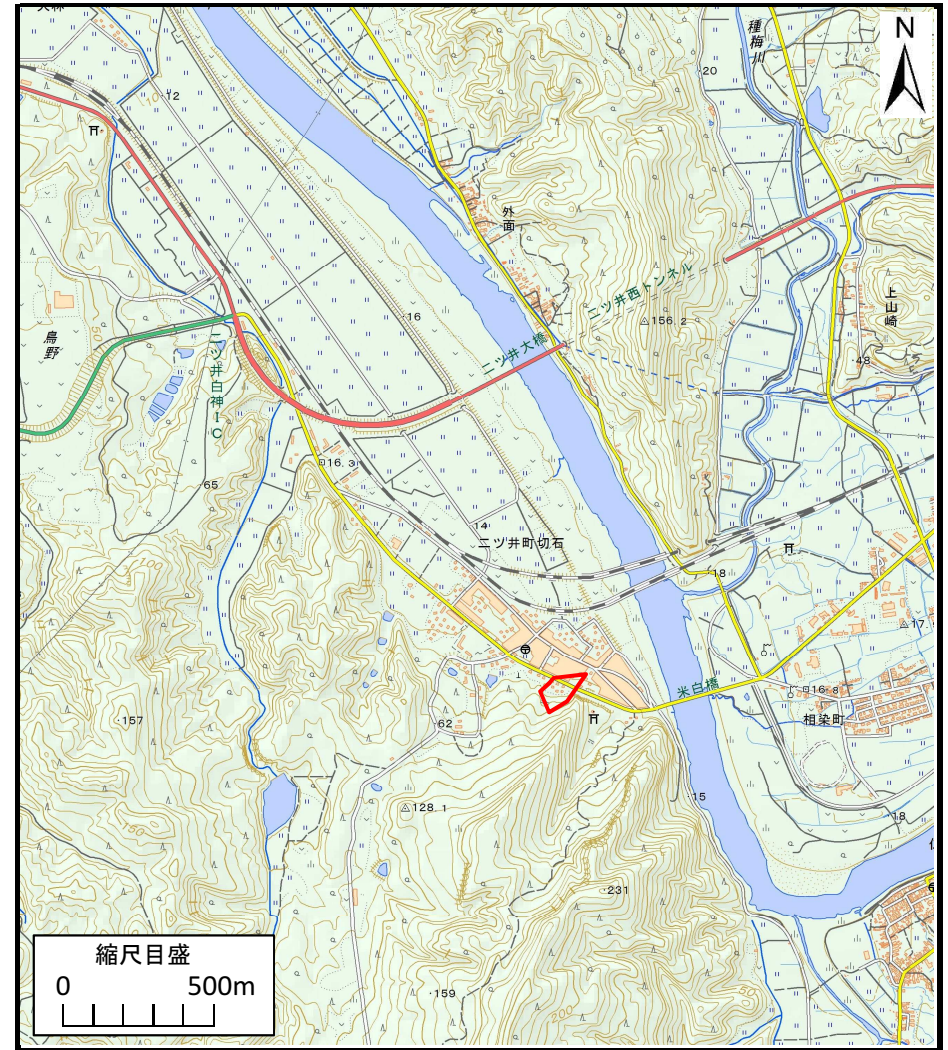


土砂災害警戒区域等の指定の公示に係る図書（その1）



(1/200,000)



(1/25,000)

様式-1 (急)
土砂災害警戒区域・土砂災害特別警戒区域
位置図

自然現象の種類

急傾斜地の崩壊

箇所番号

I-303-1

箇所名

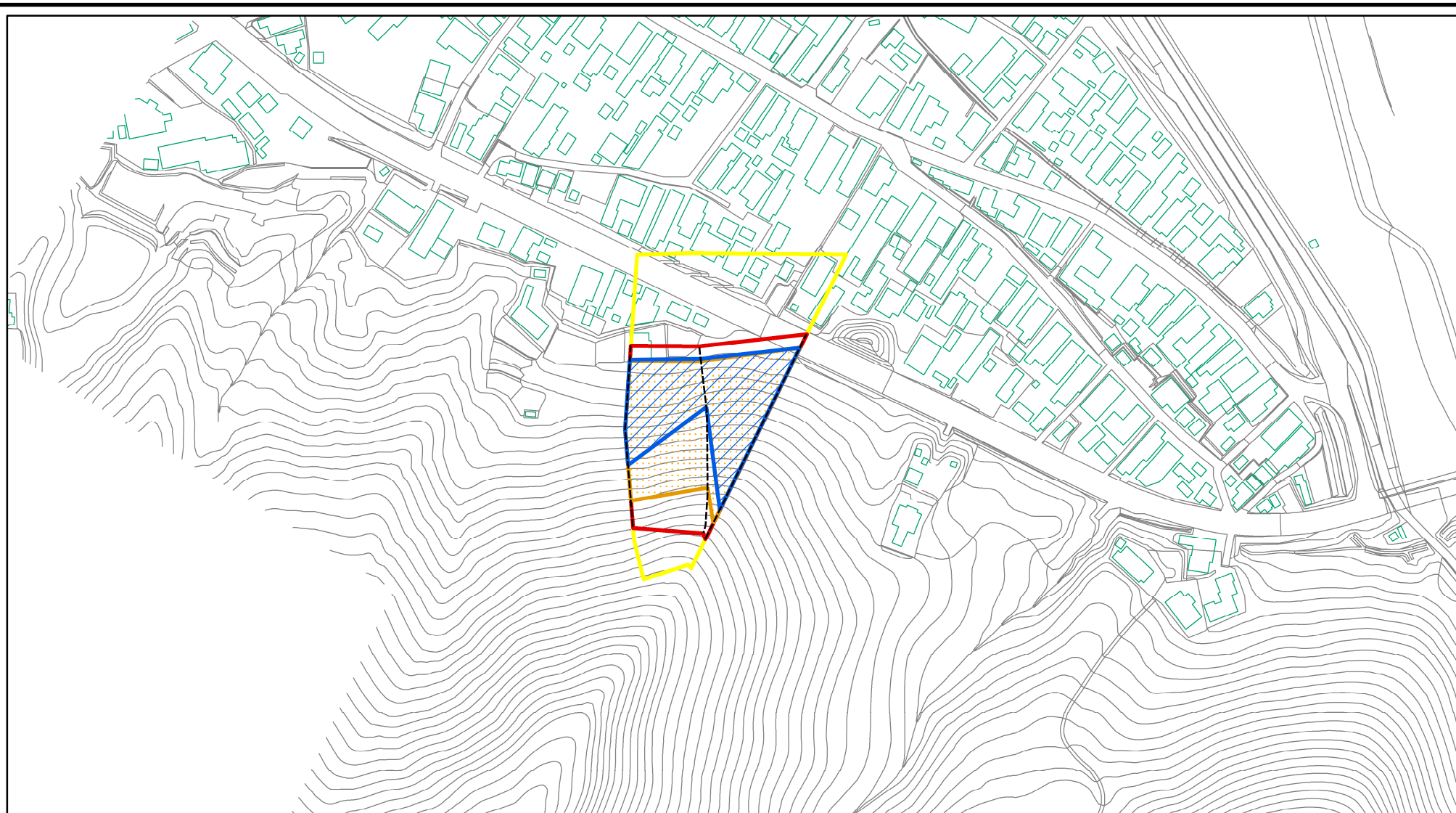
切石山根-1

所在地

能代市ニツ井町切石字山根及び八木山

この地図は、国土地理院長の承認を得て、同院発行の電子地形図25000及び電子地形図20万を複製したものである。（承認番号 平27情複、第1027号）

土砂災害警戒区域等の指定の公示に係る図書(その2)



0 25 50 100
m

様式-2(急)

土砂災害警戒区域・土砂災害特別警戒区域
区域図(その1)

土砂災害防止法施行令第二条の基準に該当する区域



土砂災害防止法
施行令第三条の
基準に該当する
区域



土石等の(移動)高さが1m以下の場合、
土石等の移動による力が100kN/mを超える区域

土石等の堆積の高さが3mを超える区域
それ以外の区域



N
縮尺
1:2,500

自然現象
の種類

急傾斜地の崩壊

箇所番号

I-303-1

告示番号

第472号

箇所名

切石山根-1

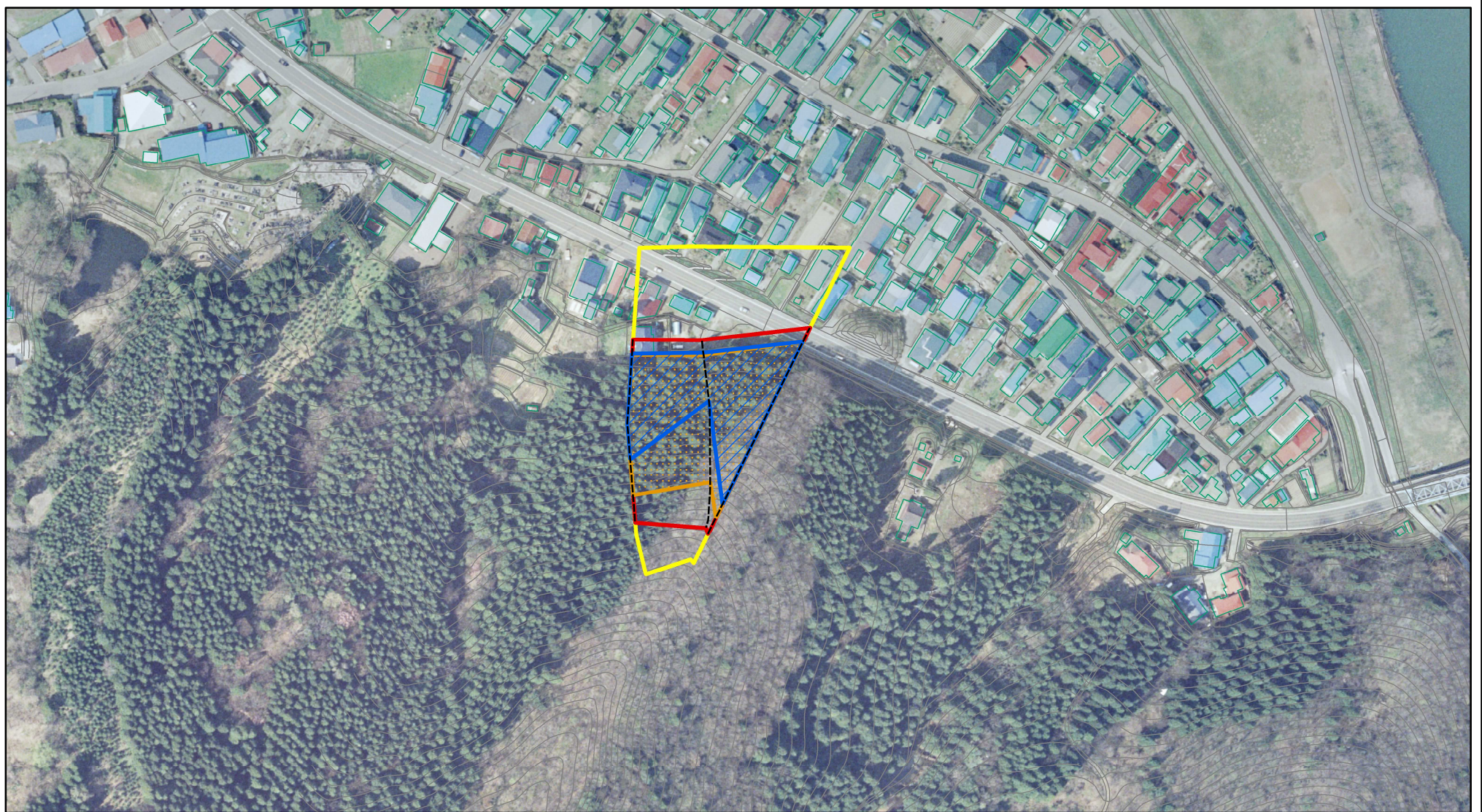
告示年月日

平成28年8月5日

所在地

能代市二ツ井町切石山根及び八木山

土砂災害警戒区域等の指定の公示に係る図書(その2)



0 25 50 100
m

様式-2(急)
土砂災害警戒区域・土砂災害特別警戒区域
区域図(その1)

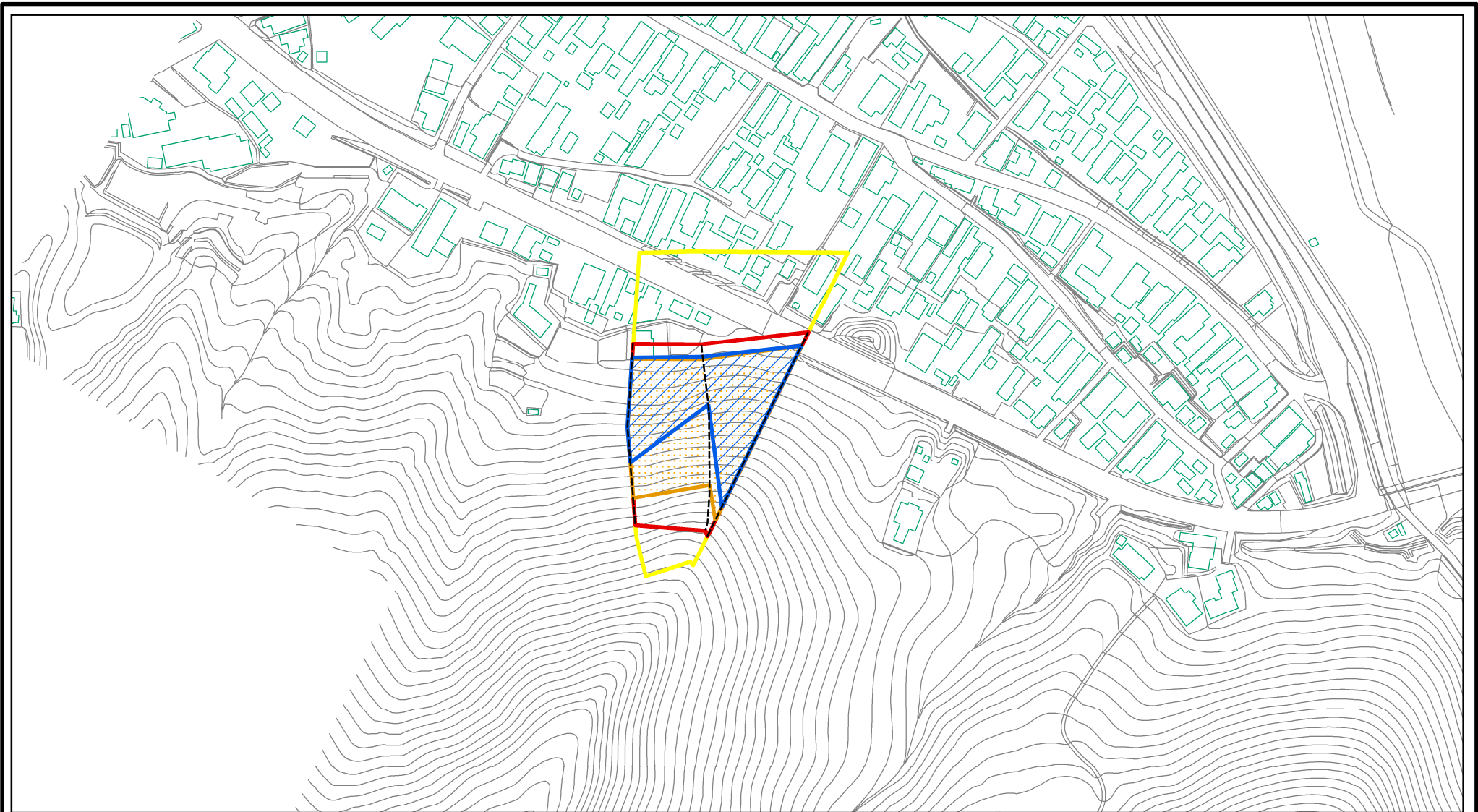
| | |
|---|--|
| 土砂災害防止法施行令第二条の基準に該当する区域 | |
| 土砂災害防止法施行令第三条の基準に該当する区域 | |
| 土砂等の(移動)高さが1m以下の場合、土砂等の移動による力が100kN/mを超える区域 | |
| 土砂等の堆積の高さが3mを超える区域 | |
| それ以外の区域 | |



縮尺
1:2,500

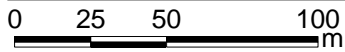
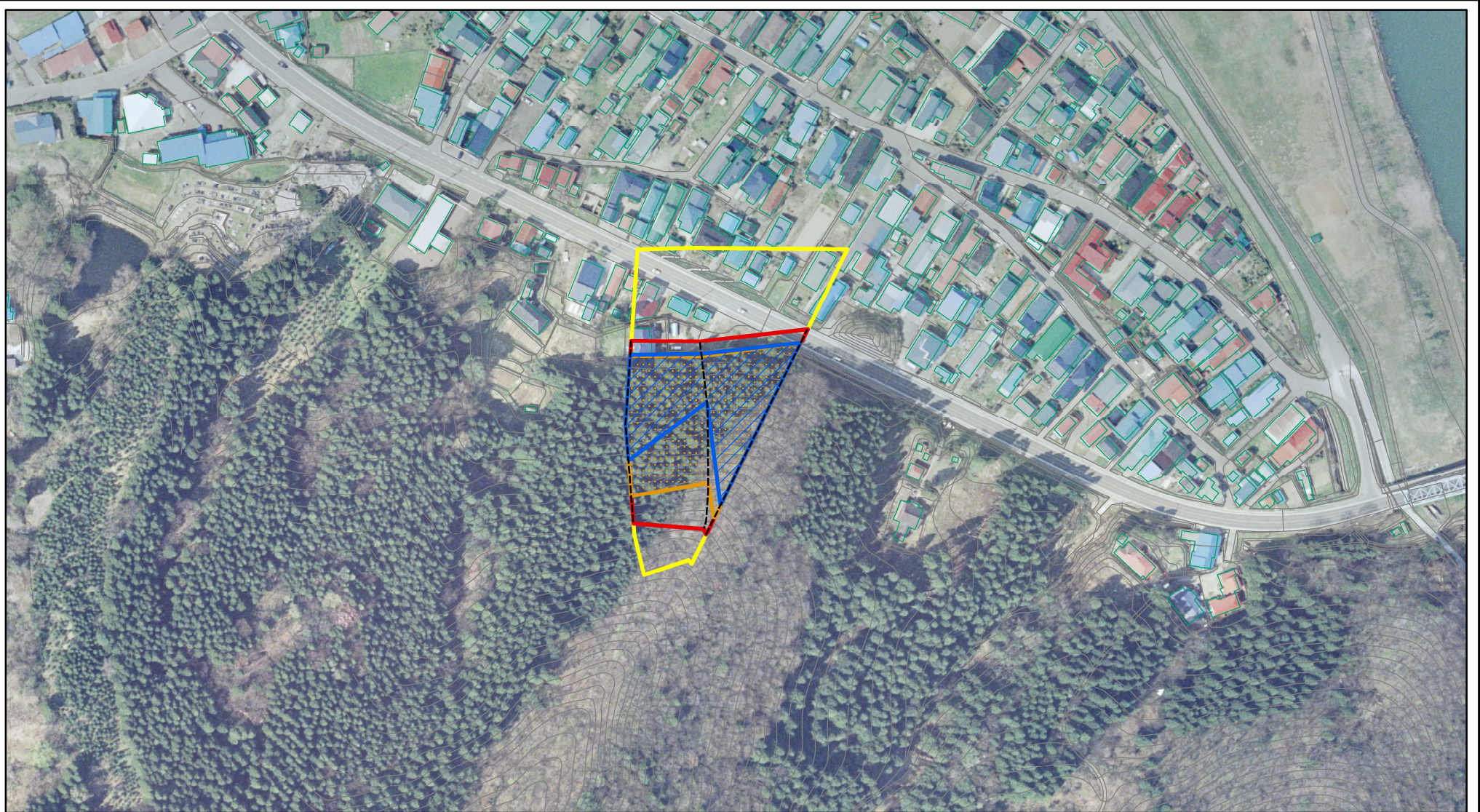
| | | | |
|---------|-----------|------|------------------|
| 自然現象の種類 | 急傾斜地の崩壊 | 箇所番号 | I-303-1 |
| 告示番号 | 第472号 | 箇所名 | 切石山根-1 |
| 告示年月日 | 平成28年8月5日 | 所在地 | 能代市二ツ井町切石山根及び八木山 |

土砂災害警戒区域等の指定の公示に係る図書(その2-1)



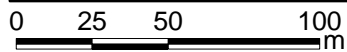
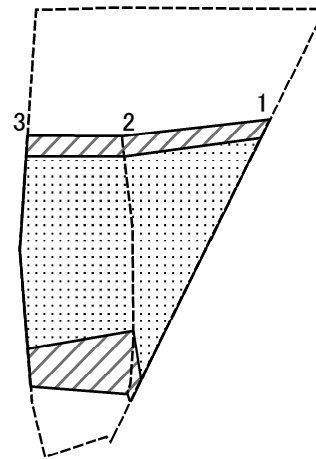
| | | | | | | | |
|--|---|--|--------------------|-----------|---------|------------------|---------|
| 様式-2-1(急) 土砂災害警戒区域・土砂災害特別警戒区域 区域図(その2) | 土砂災害防止法施行令第二条の基準に該当する区域 | | N 縮尺 1:2,500 | 自然現象の種類 | 急傾斜地の崩壊 | 箇所番号 | I-303-1 |
| | 土砂災害防止法施行令第三条の基準に該当する区域 | | | 告示番号 | 第472号 | 箇所名 | 切石山根-1 |
| | 土砂等の(移動)高さが1m以下の場合、土砂等の移動による力が100kN/m ² を超える区域 | | 告示年月日 | 平成28年8月5日 | 所在地 | 能代市二ツ井町切石山根及び八木山 | |
| | 土砂等の堆積の高さが3mを超える区域 | | | | | | |
| それ以外の区域 | | | | | | | |

土砂災害警戒区域等の指定の公示に係る図書(その2-1)



| | | | | | | | |
|--|---|--|--------------------|---------|-----------|------|------------------|
| 様式-2-1(急) 土砂災害警戒区域・土砂災害特別警戒区域 区域図(その2) | 土砂災害防止法施行令第二条の基準に該当する区域 | | N 縮尺 1:2,500 | 自然現象の種類 | 急傾斜地の崩壊 | 箇所番号 | I-303-1 |
| | 土砂災害防止法施行令第三条の基準に該当する区域 | | | 告示番号 | 第472号 | 箇所名 | 切石山根-1 |
| | 土砂等の(移動)高さが1m以下の場合、土砂等の移動による力が100kN/m ² を超える区域 | | | 告示年月日 | 平成28年8月5日 | 所在地 | 能代市二ツ井町切石山根及び八木山 |
| | 土砂等の堆積の高さが3mを超える区域 | | | | | | |
| それ以外の区域 | | | | | | | |

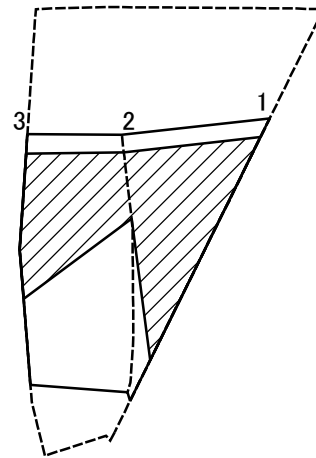
土砂災害警戒区域等の指定の公示に係る図書(その2-2)



図中の数字は横断測線番号を示す

| | | | | | | | |
|---|-------------------------|--|------------------------|---------|-----------|------|------------------|
| 様式-2-2(急) 土砂災害特別警戒区域の区域区分図 (急傾斜地の崩壊に伴う土石等の移動により 建築物の地上部に作用すると想定される力) | 土砂災害防止法施行令第二条の基準に該当する区域 | | N 縮尺 1:2,500 | 自然現象の種類 | 急傾斜地の崩壊 | 箇所番号 | I-303-1 |
| | 土砂災害防止法施行令第三条の基準に該当する区域 | | | 告示番号 | 第472号 | 箇所名 | 切石山根-1 |
| | それ以外の区域 | | | 告示年月日 | 平成28年8月5日 | 所在地 | 能代市二ツ井町切石山根及び八木山 |

土砂災害警戒区域等の指定の公示に係る図書(その2-3)



0 25 50 100
m

図中の数字は横断測線番号を示す

様式-2-3(急)
土砂災害特別警戒区域の区域区分図
(急傾斜地の崩壊に伴う土石等の堆積により
建築物の地上部に作用すると想定される力)

| | |
|-------------------------|--|
| 土砂災害防止法施行令第二条の基準に該当する区域 | |
| 土砂災害防止法施行令第三条の基準に該当する区域 | |
| それ以外の区域 | |

N
縮尺
1:2,500

| | | | |
|---------|-----------|------|------------------|
| 自然現象の種類 | 急傾斜地の崩壊 | 箇所番号 | I-303-1 |
| 告示番号 | 第472号 | 箇所名 | 切石山根-1 |
| 告示年月日 | 平成28年8月5日 | 所在地 | 能代市二ツ井町切石山根及び八木山 |

