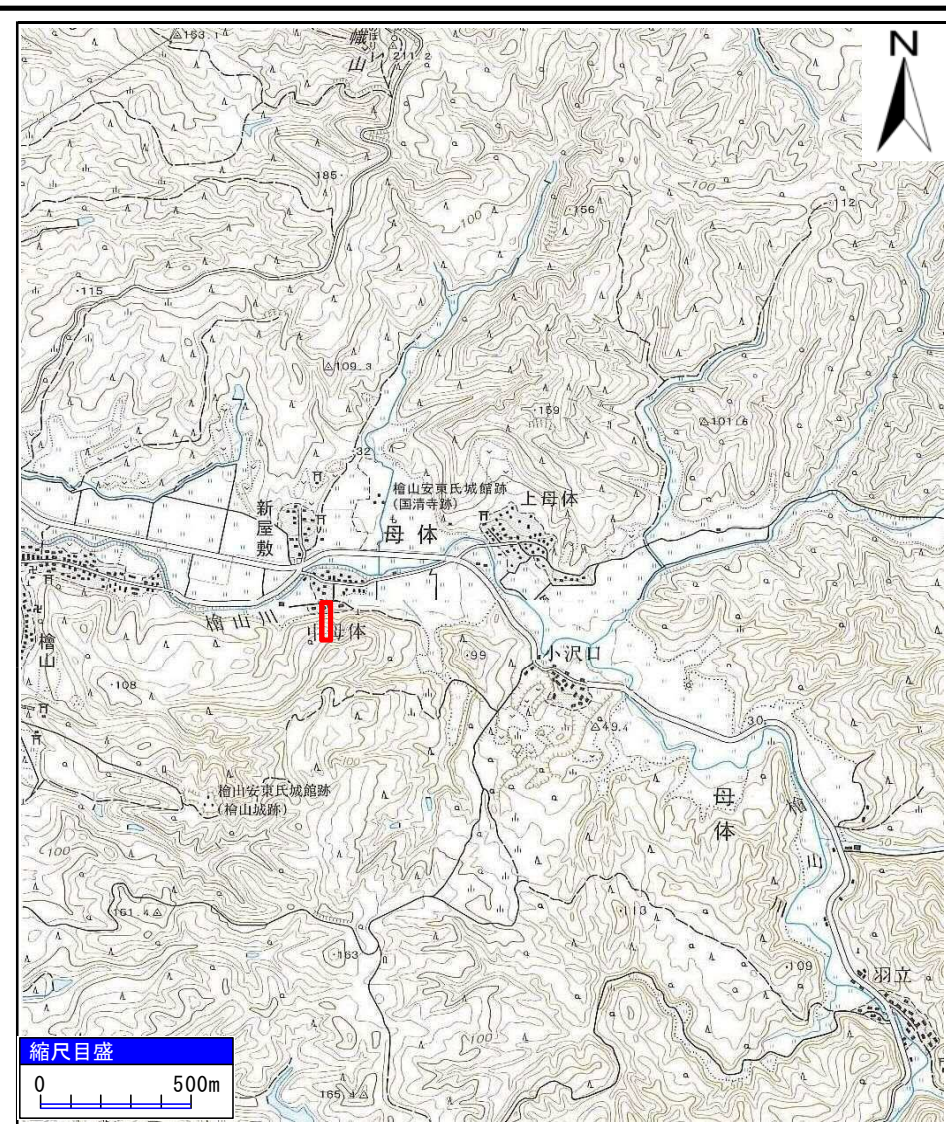
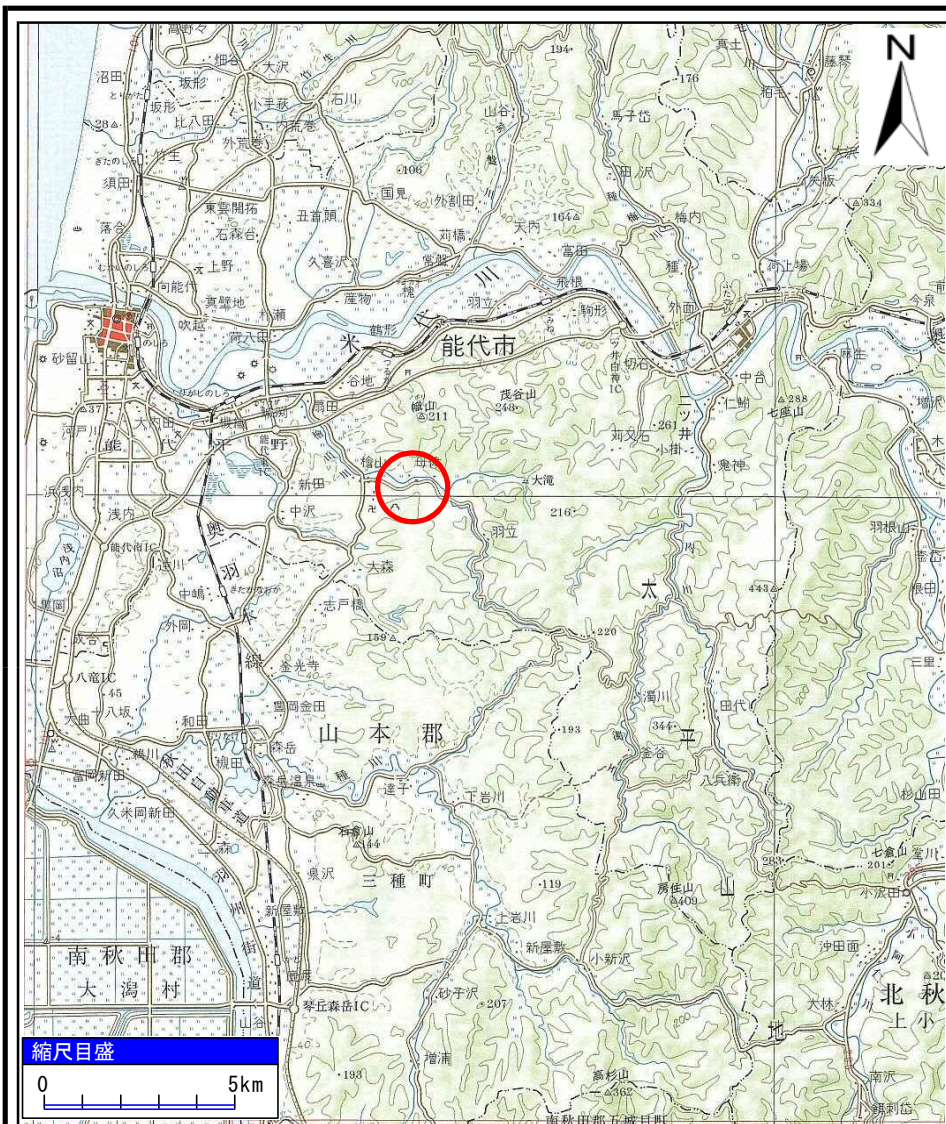


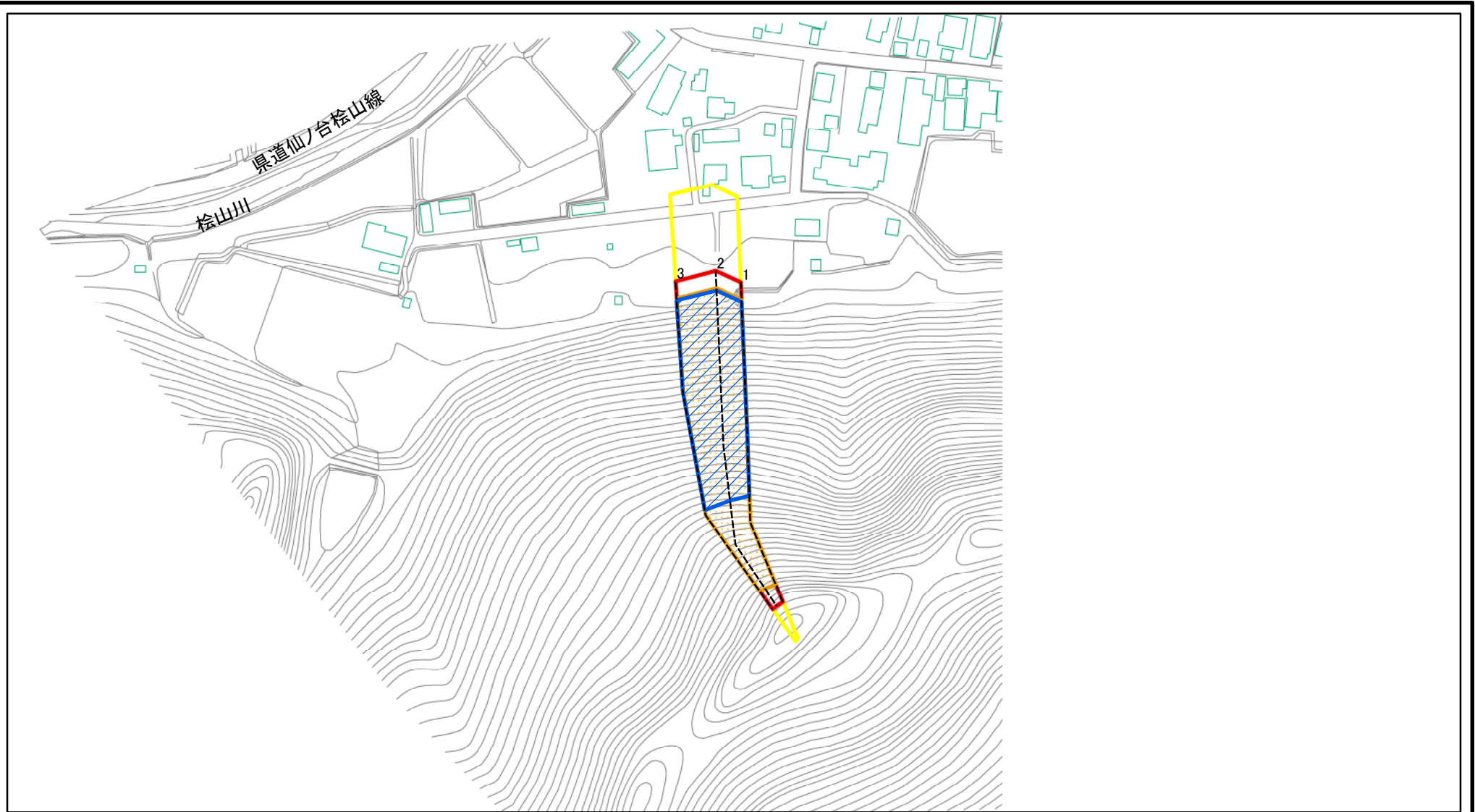
# 土砂災害警戒区域等の指定の公示に係る図書(その1)



様式-1(急) 土砂災害警戒区域・土砂災害特別警戒区域 位置図	自然現象の種類	急傾斜地の崩壊
	箇所番号	Ⅱ-249
	箇所名	中母体
	所在地	能代市檜山字星場台

「この地図は、国土地理院長の承認を得て、同院発行の20万分の1地勢図及び2万5千分の1地形図を複製したものである。(承認番号 平27東複、第8号)」

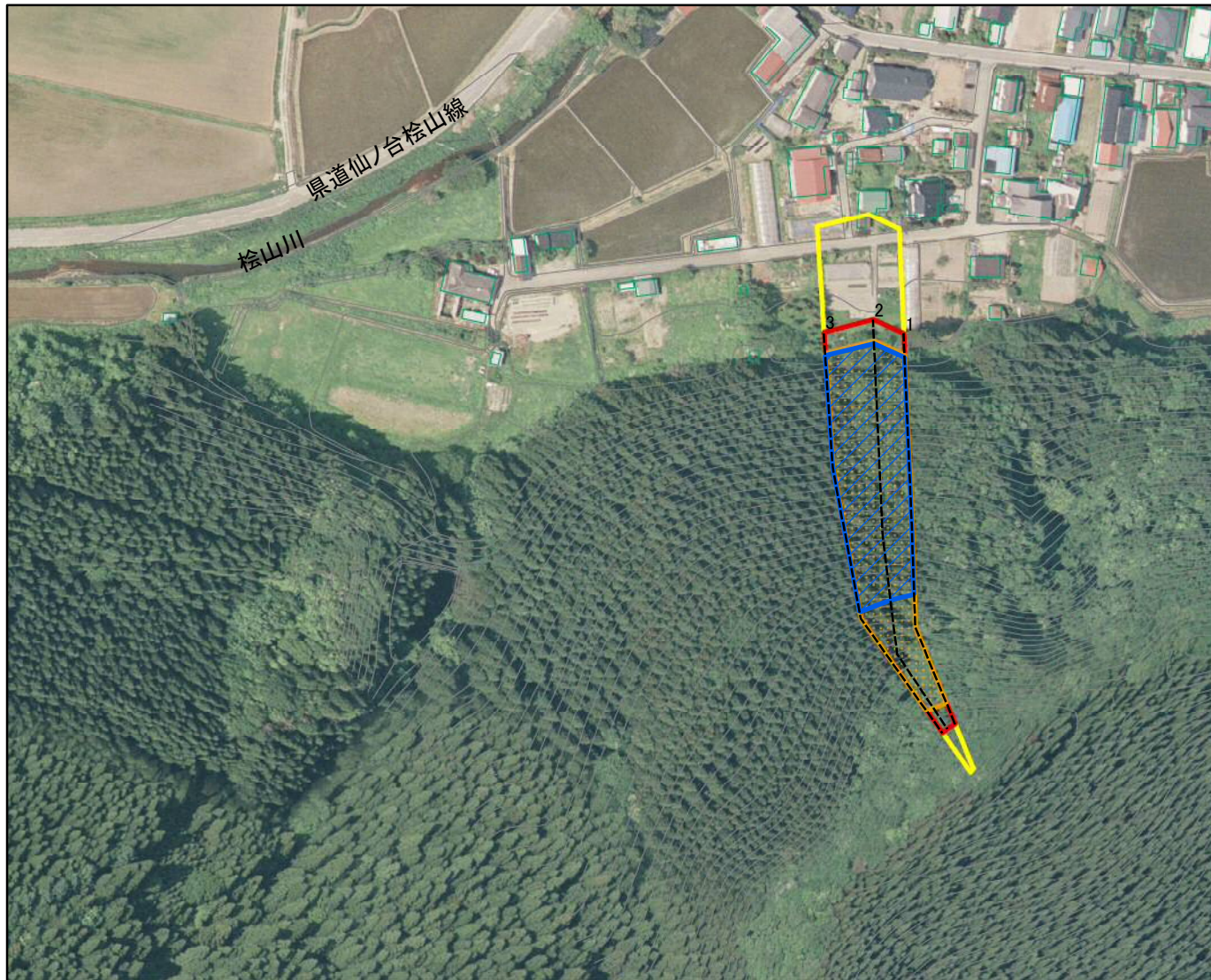
# 土砂災害警戒区域等の指定の公示に係る図書(その2)



図中の数字は横断測線番号を示す

様式-2(急) 土砂災害警戒区域・土砂災害特別警戒区域 区域図(その1)	土砂災害防止法施行令第二条の基準に該当する区域		N 縮尺 1:2,500	自然現象の種類	急傾斜地の崩壊	箇所番号	II-249
	土砂災害防止法施行令第三条の基準に該当する区域			告示番号	第184号	箇所名	中母体
	それ以外の区域			告示年月日	平成28年3月15日	所在地	能代市檜山字星場台

# 土砂災害警戒区域等の指定の公示に係る図書(その2)



図中の数字は横断測線番号を示す

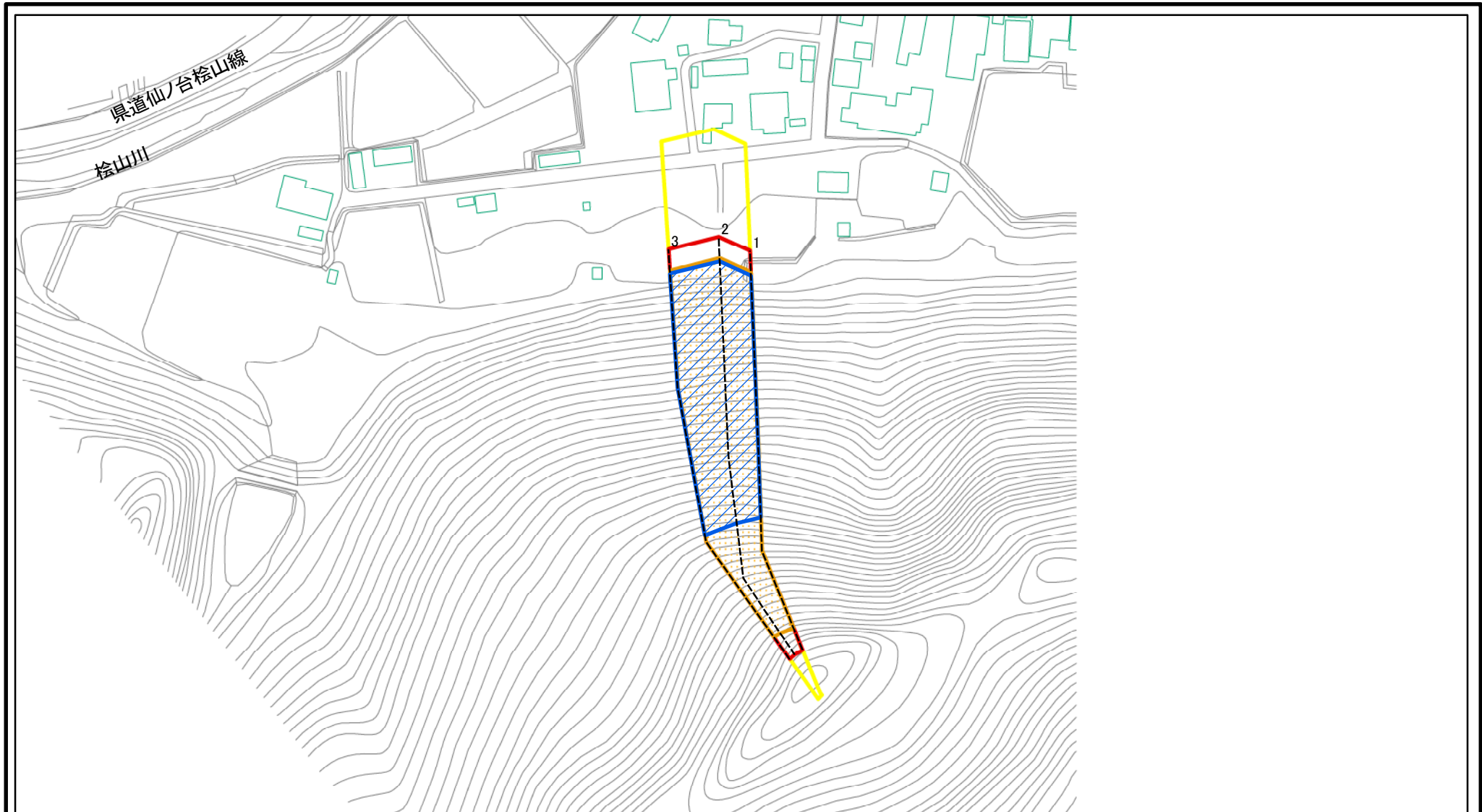
様式-2(急)  
土砂災害警戒区域・土砂災害特別警戒区域  
区域図(その1)

土砂災害防止法施行令第二条の基準に該当する区域	
土砂災害防止法施行令第三条の基準に該当する区域	
それ以外の区域	

	縮尺
	1:2,500

自然現象の種類	急傾斜地の崩壊	箇所番号	II-249
告示番号	第184号	箇所名	中母体
告示年月日	平成28年3月15日	所在地	能代市檜山字星場台

# 土砂災害警戒区域等の指定の公示に係る図書(その2-1)



図中の数字は横断測線番号を示す

様式-2-1(急)

土砂災害警戒区域・土砂災害特別警戒区域  
区域図(その2)

土砂災害防止法施行令第二条の基準に該当する区域



自然現象  
の種類

急傾斜地の崩壊

箇所番号

II-249

土砂災害防止法  
施行令第三条の  
基準に該当する  
区域



縮尺

告示番号

第184号

箇所名

中母体

土砂等の(移動)高さが1m以下の場合、  
土砂等の移動による力が100kN/m<sup>2</sup>を超える区域  
土砂等の堆積の高さが3mを超える区域  
それ以外の区域



1:2,000

告示年月日

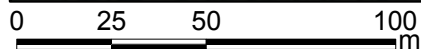
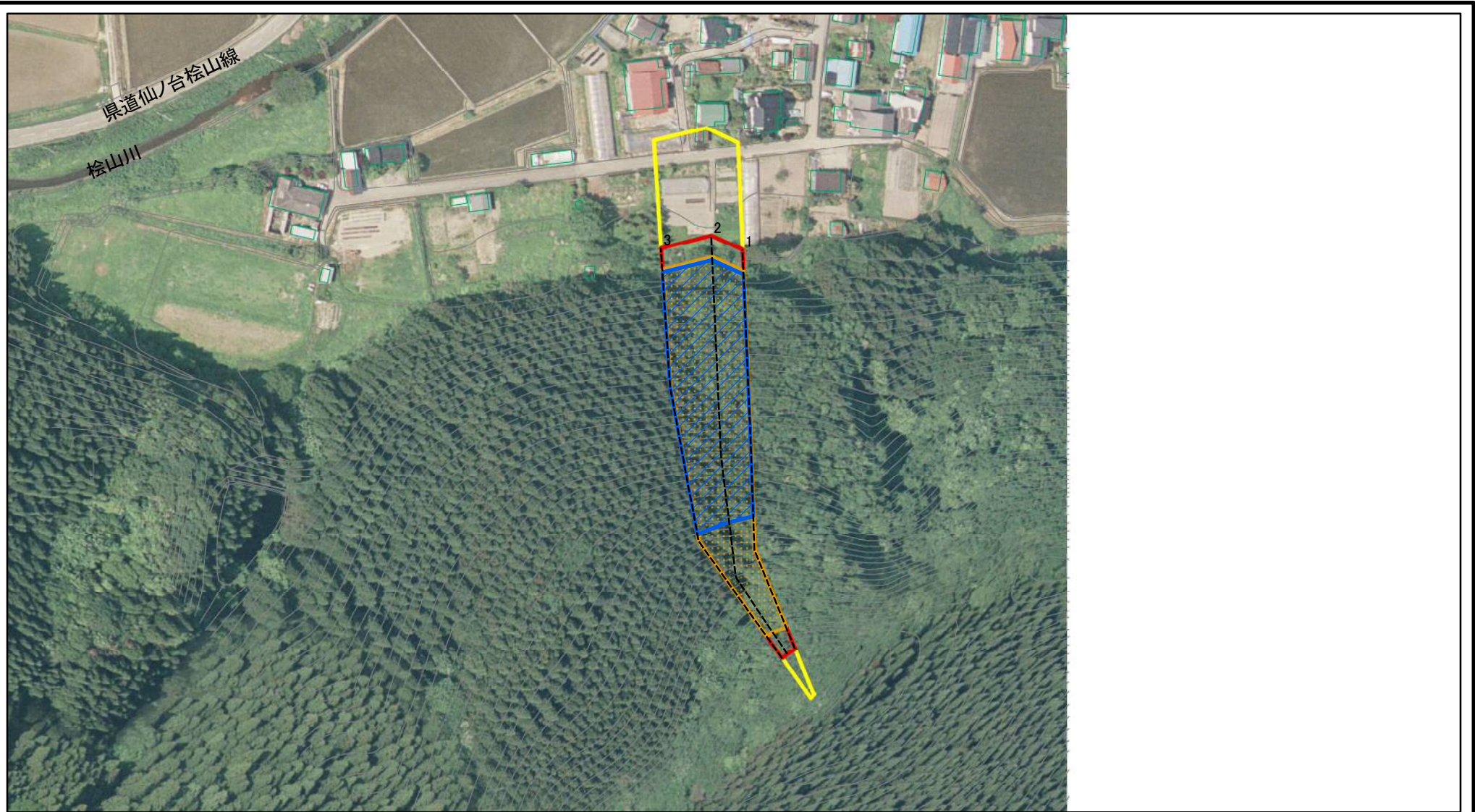
平成28年3月15日

所在地

能代市桧山字星場台



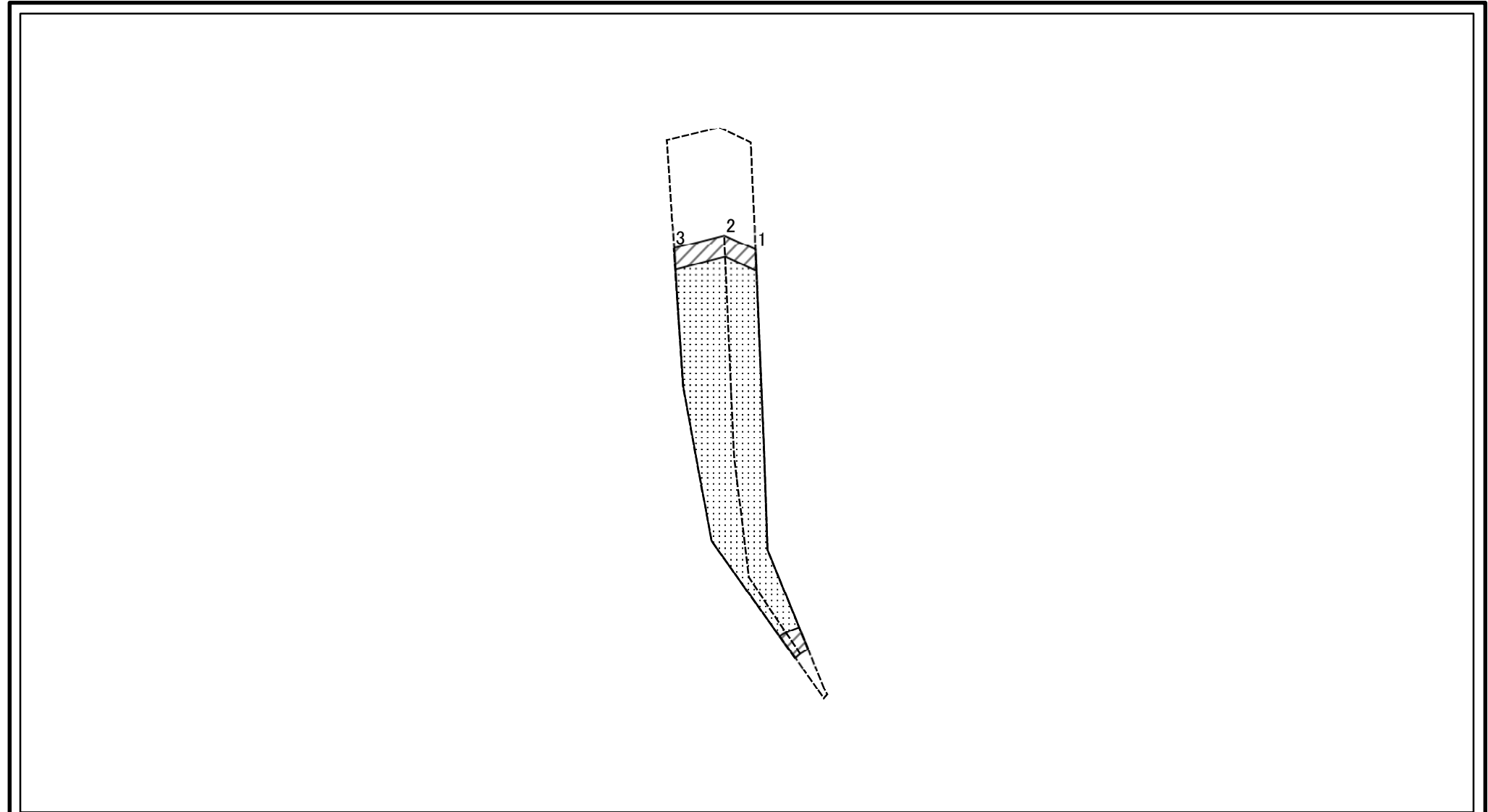
# 土砂災害警戒区域等の指定の公示に係る図書(その2-1)



図中の数字は横断測線番号を示す

様式-2-1(急) 土砂災害警戒区域・土砂災害特別警戒区域 区域図(その2)	土砂災害防止法施行令第二条の基準に該当する区域		N	自然現象の種類	急傾斜地の崩壊	箇所番号	II-249
	土砂災害防止法施行令第三条の基準に該当する区域			縮尺	告示番号	第184号	箇所名
	土砂等の(移動)高さが1m以下の場合、土砂等の移動による力が100kN/m <sup>2</sup> を超える区域		1:2,000		告示年月日	平成28年3月15日	所在地
	土砂等の堆積の高さが3mを超える区域			それ以外の区域			

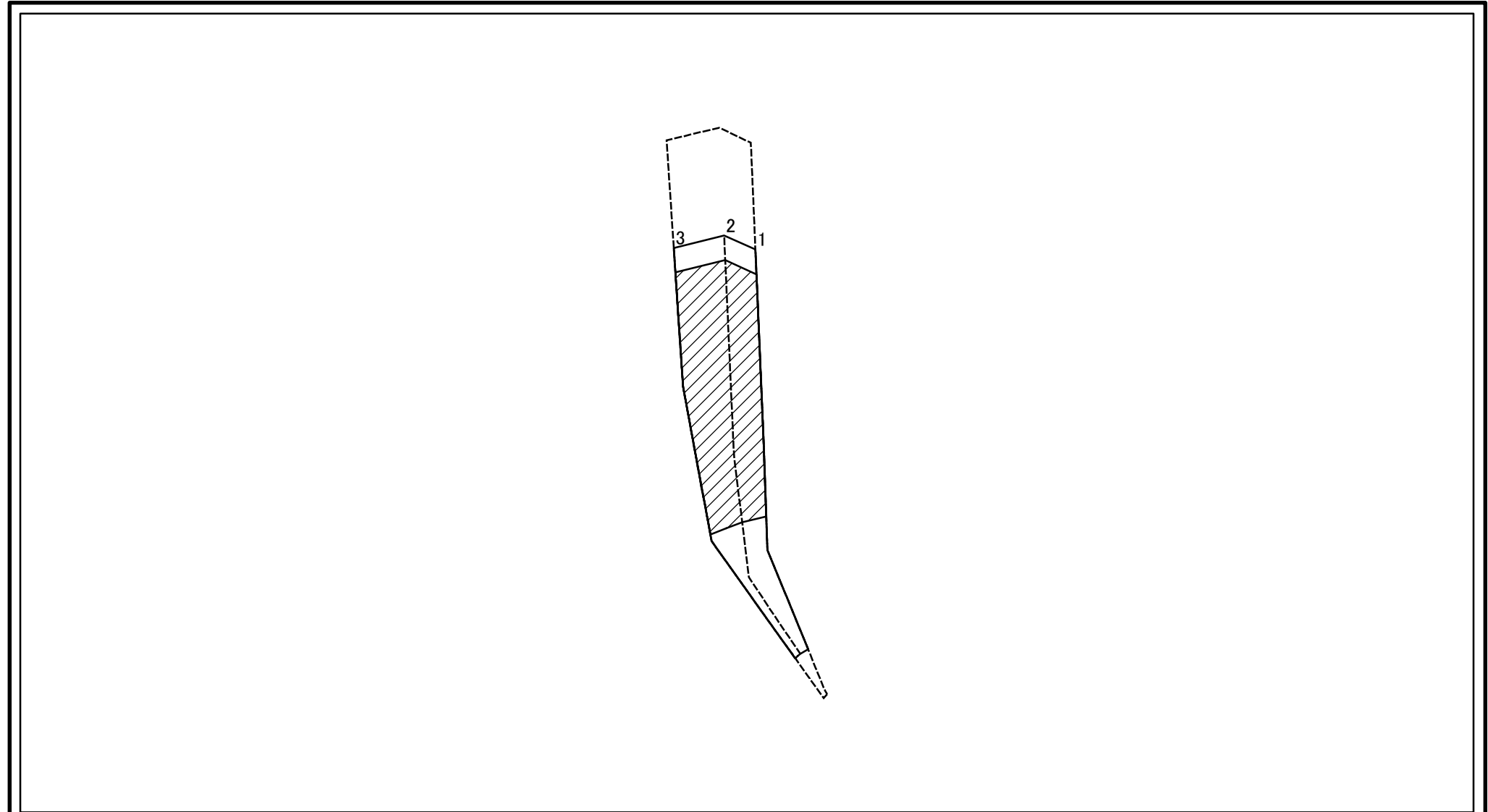
# 土砂災害警戒区域等の指定の公示に係る図書(その2-2)



図中の数字は横断測線番号を示す

<b>様式-2-2(急)</b> 土砂災害特別警戒区域の区域区分図 (急傾斜地の崩壊に伴う土石等の移動により 建築物の地上部に作用すると想定される力)	土砂災害防止法施行令第二条の基準に該当する区域		N 縮尺 1:2,000	自然現象の種類	急傾斜地の崩壊	箇所番号	II-249
	土砂災害防止法施行令第三条の基準に該当する区域			告示番号	第184号	箇所名	中母体
	それ以外の区域			告示年月日	平成28年3月15日	所在地	能代市檜山字星場台

# 土砂災害警戒区域等の指定の公示に係る図書(その2-3)



図中の数字は横断測線番号を示す

様式-2-3(急)  
土砂災害特別警戒区域の区域区分図  
(急傾斜地の崩壊に伴う土石等の堆積により  
建築物の地上部に作用すると想定される力)

土砂災害防止法施行令第二条の基準に該当する区域		N 縮尺 1:2,000	自然現象の種類	急傾斜地の崩壊	箇所番号	II-249
土砂災害防止法施行令第三条の基準に該当する区域			告示番号	第184号	箇所名	中母体
それ以外の区域			告示年月日	平成28年3月15日	所在地	能代市檜山字星場台

土砂災害警戒区域等の指定の公示に係る図書(その3)(案)

横断測線の区間	土石等の移動により建築物の地上部に作用すると想定される力				土石等の堆積により建築物の地上部に作用すると想定される力				横断測線の区間	土石等の移動により建築物の地上部に作用すると想定される力				土石等の堆積により建築物の地上部に作用すると想定される力			
	土石等の(移動)高さが1m以下の場合、土石等の移動による力が100kN/m <sup>2</sup> を超える区域		それ以外の区域		土石等の堆積の高さが3mを超える区域		それ以外の区域			土石等の(移動)高さが1m以下の場合、土石等の移動による力が100kN/m <sup>2</sup> を超える区域		それ以外の区域		土石等の堆積の高さが3mを超える区域		それ以外の区域	
	力の大きさのうち最大のもの(kN/m <sup>2</sup> )	土石等の高さ(m)	力の大きさのうち最大のもの(kN/m <sup>2</sup> )	土石等の高さ(m)	力の大きさのうち最大のもの(kN/m <sup>2</sup> )	土石等の高さ(m)	力の大きさのうち最大のもの(kN/m <sup>2</sup> )	土石等の高さ(m)		力の大きさのうち最大のもの(kN/m <sup>2</sup> )	土石等の高さ(m)	力の大きさのうち最大のもの(kN/m <sup>2</sup> )	土石等の高さ(m)	力の大きさのうち最大のもの(kN/m <sup>2</sup> )	土石等の高さ(m)	力の大きさのうち最大のもの(kN/m <sup>2</sup> )	土石等の高さ(m)
1 ~ 2	152.49	1.00	100.00	1.00	20.11	3.83	15.73	3.00	~								
2 ~ 3	147.44	1.00	100.00	1.00	19.70	3.76	15.73	3.00	~								
~								~									
~								~									
~								~									
~								~									
~								~									
~								~									
~								~									
~								~									
~								~									
~								~									
~								~									
~								~									
~								~									
~								~									
~								~									
~								~									
~								~									
~								~									
~								~									
~								~									
~								~									
~								~									
~								~									
~								~									

様式-3(急) 建築物の構造の規制に必要な衝撃に関する事項	自然現象の種類	急傾斜地の崩壊	箇所番号	Ⅱ-249
	告示番号	第184号	箇所名	中母体
	告示年月日	平成28年3月15日	所在地	能代市檜山字星場台