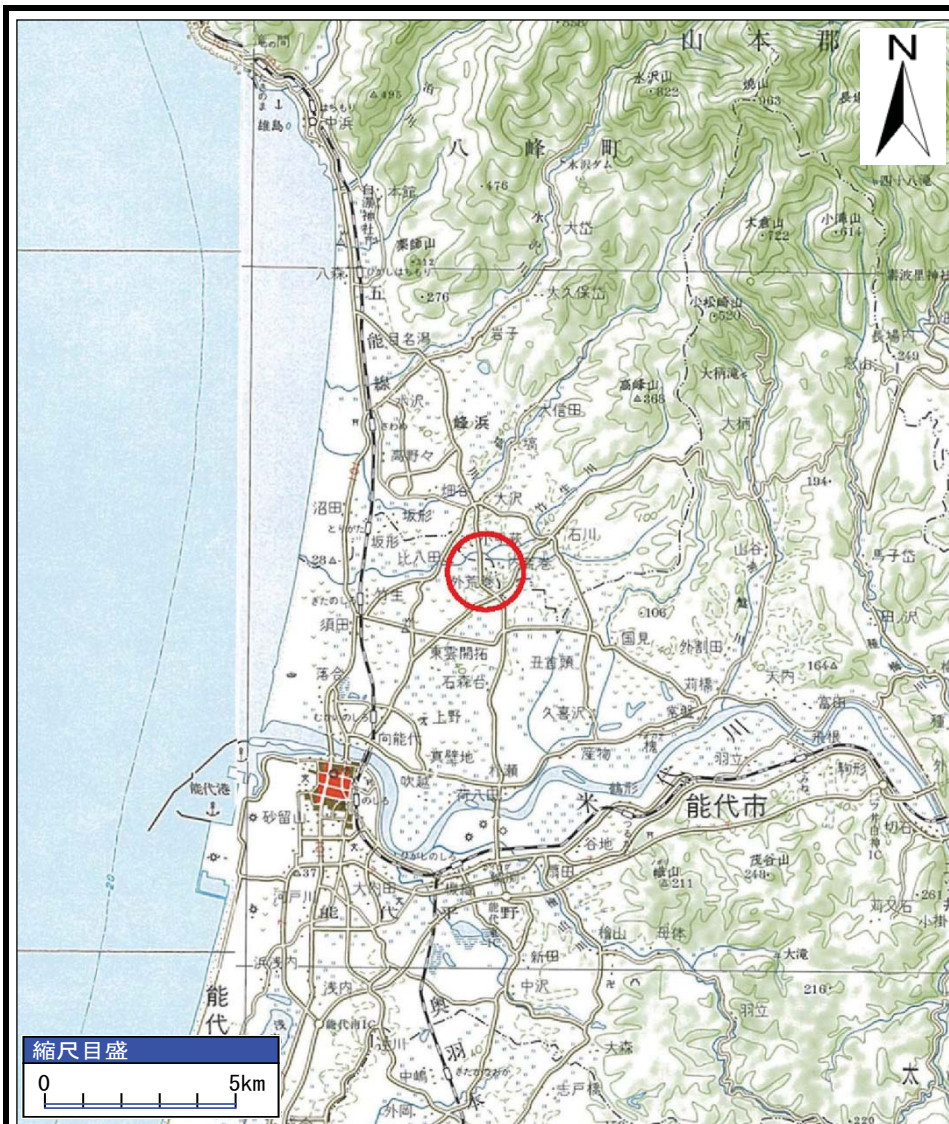
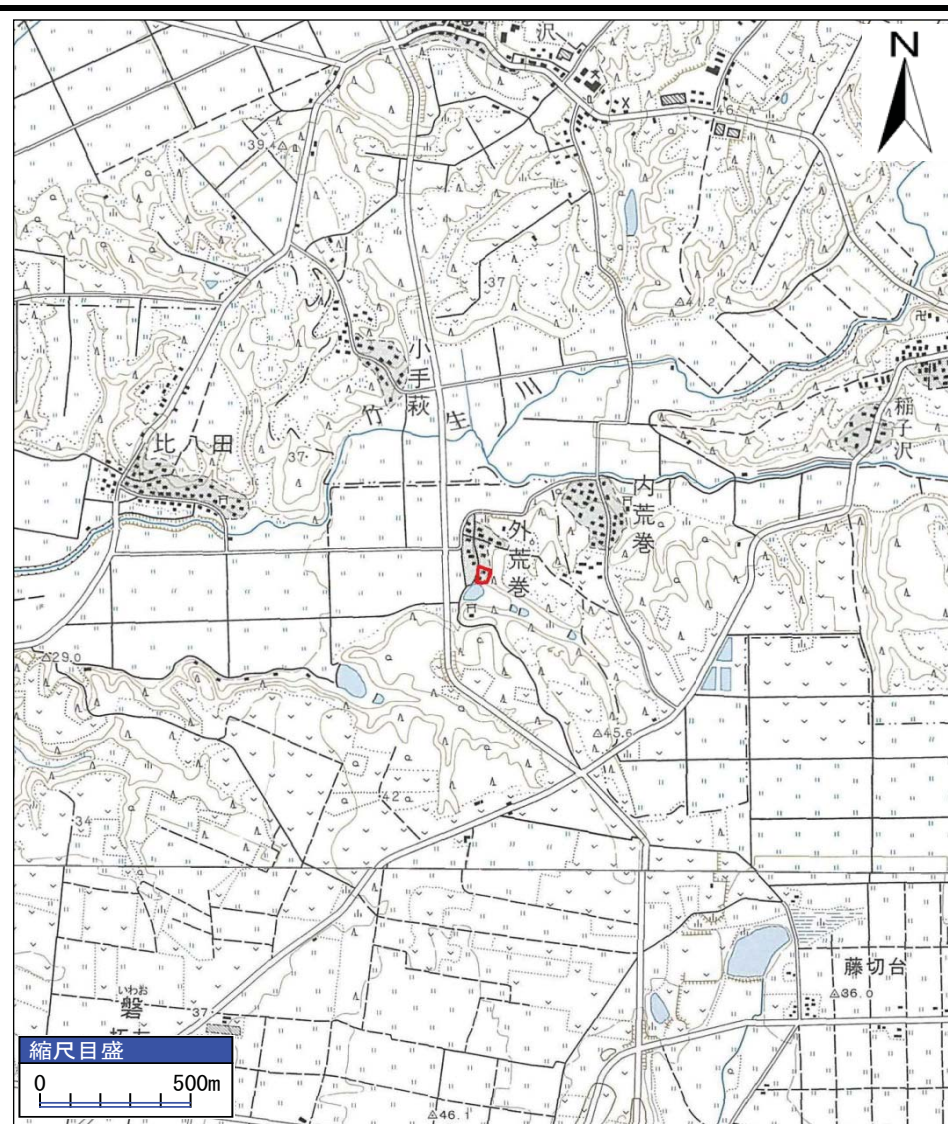


# 土砂災害警戒区域等の指定の公示に係る図書(その1)



(1/200,000)

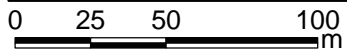
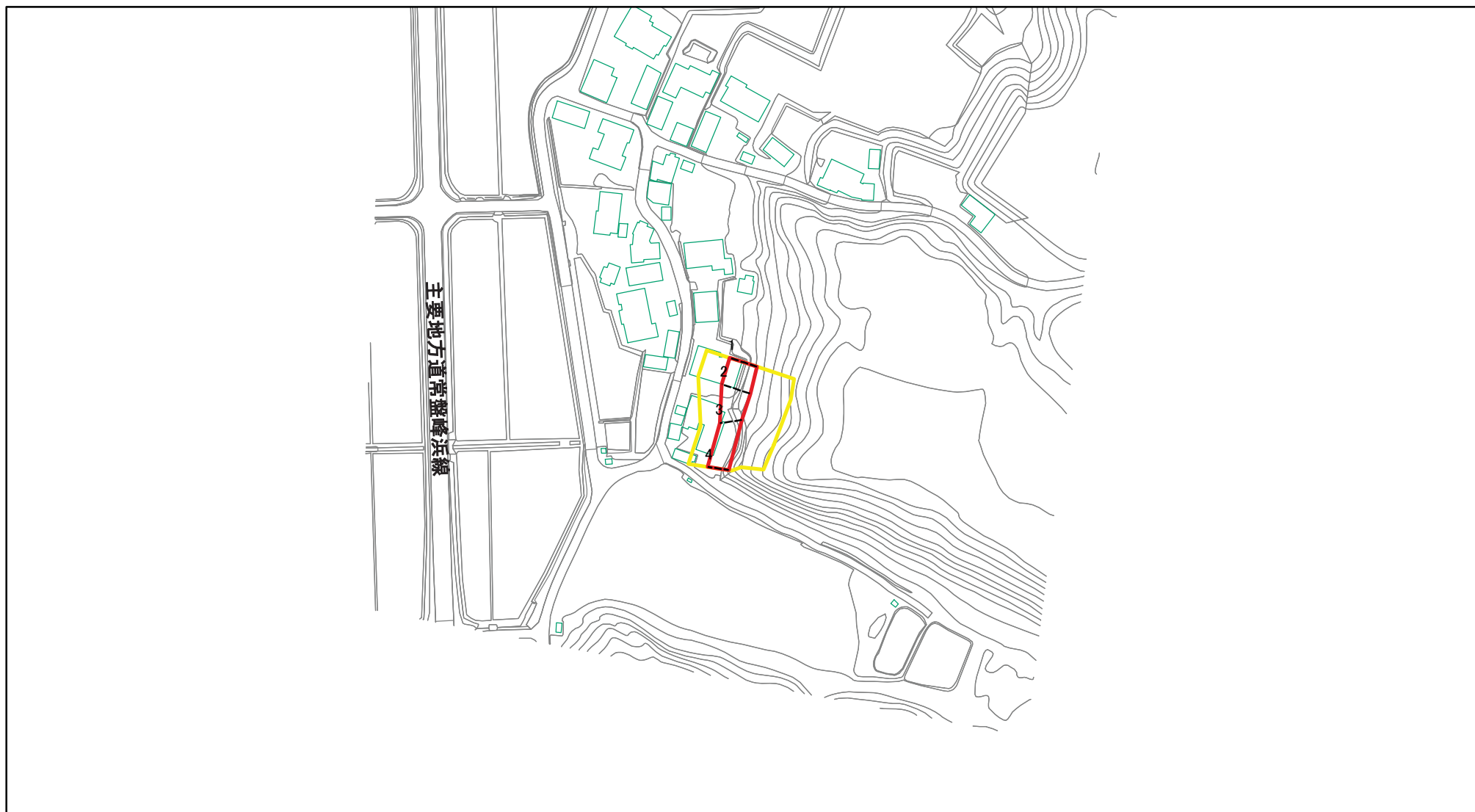


(1/25,000)

|                                       |         |             |
|---------------------------------------|---------|-------------|
| 様式-1(急)<br>土砂災害警戒区域・土砂災害特別警戒区域<br>位置図 | 自然現象の種類 | 急傾斜地の崩壊     |
|                                       | 箇所番号    | I-1132      |
|                                       | 箇所名     | 外荒巻1号       |
|                                       | 所在地     | 能代市外荒巻字北山ノ上 |

「この地図は、国土地理院長の承認を得て、同院発行の20万分の1地勢図及び2万5千分の1地形図を複製したものである。(承認番号 平27東複、第8号)」

# 土砂災害警戒区域等の指定の公示に係る図書(その2)



図中の数字は横断測線番号を示す

様式-2(急)

土砂災害警戒区域・土砂災害特別警戒区域

区域図(その1)

|                         |  |
|-------------------------|--|
| 土砂災害防止法施行令第二条の基準に該当する区域 |  |
| 土砂災害防止法施行令第三条の基準に該当する区域 |  |
| それ以外の区域                 |  |

|  |         |
|--|---------|
|  | 縮尺      |
|  | 1:2,500 |

|         |            |      |             |
|---------|------------|------|-------------|
| 自然現象の種類 | 急傾斜地の崩壊    | 箇所番号 | I-1132      |
| 告示番号    | 第184号      | 箇所名  | 外荒巻1号       |
| 告示年月日   | 平成28年3月15日 | 所在地  | 能代市外荒巻字北山ノ上 |

# 土砂災害警戒区域等の指定の公示に係る図書(その2)



図中の数字は横断測線番号を示す

様式-2(急)

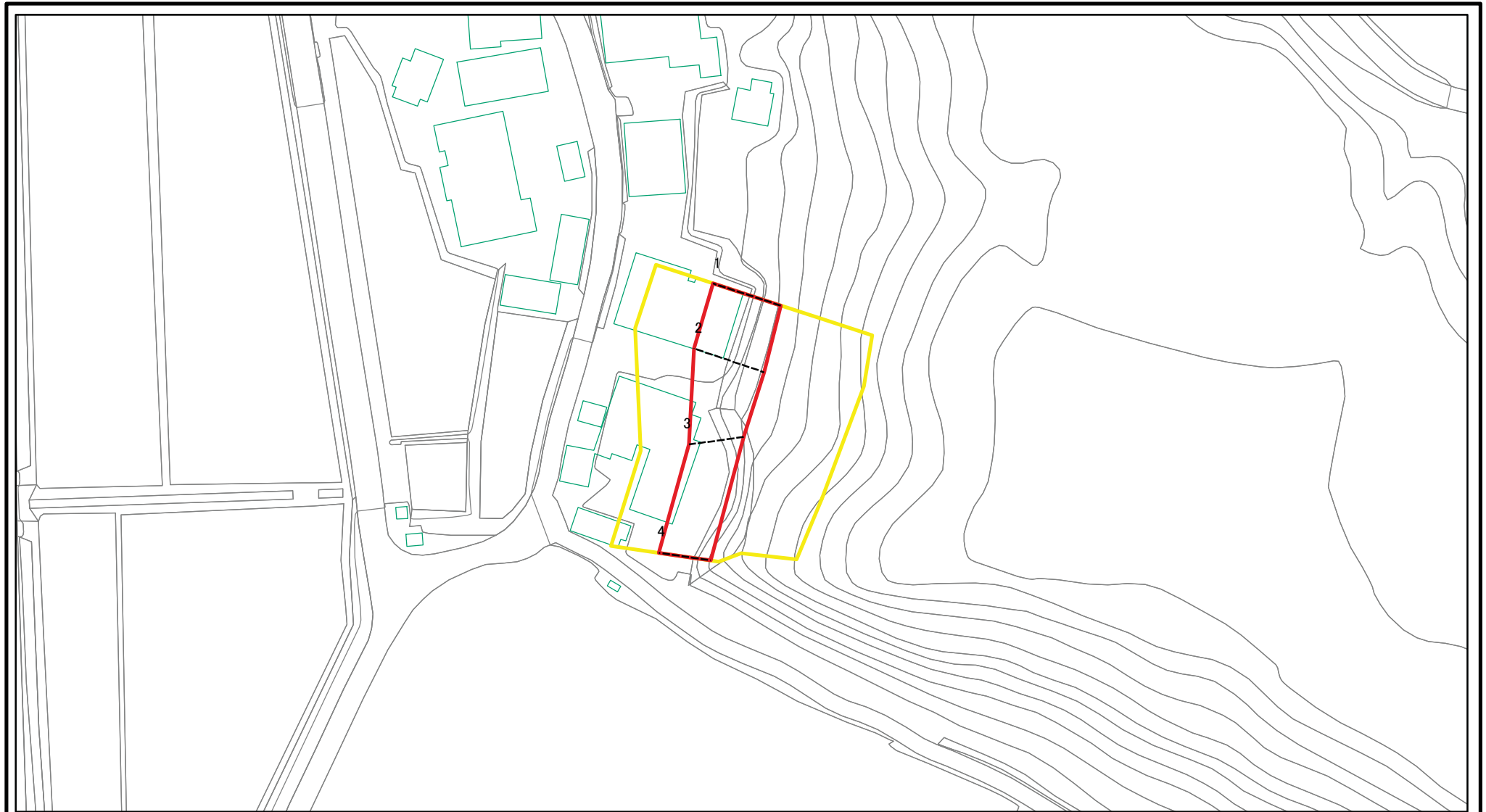
土砂災害警戒区域・土砂災害特別警戒区域  
区域図(その1)

|                         |  |
|-------------------------|--|
| 土砂災害防止法施行令第二条の基準に該当する区域 |  |
| 土砂災害防止法施行令第三条の基準に該当する区域 |  |
| それ以外の区域                 |  |

|  |         |
|--|---------|
|  | 縮尺      |
|  | 1:2,500 |

|         |            |      |             |
|---------|------------|------|-------------|
| 自然現象の種類 | 急傾斜地の崩壊    | 箇所番号 | I-1132      |
| 告示番号    | 第184号      | 箇所名  | 外荒巻1号       |
| 告示年月日   | 平成28年3月15日 | 所在地  | 能代市外荒巻字北山ノ上 |

# 土砂災害警戒区域等の指定の公示に係る図書(その2-1)



図中の数字は横断測線番号を示す

|   |   |  |                    |         |            |      |             |
|---|---|--|--------------------|---------|------------|------|-------------|
| <b>様式-2-1(急)</b><br><b>土砂災害警戒区域・土砂災害特別警戒区域</b><br><b>区域図(その2)</b> | 土砂災害防止法施行令第二条の基準に該当する区域                     |  | N<br>縮尺<br>1:1,000 | 自然現象の種類 | 急傾斜地の崩壊    | 箇所番号 | I-1132      |
|   | 土砂災害防止法施行令第三条の基準に該当する区域                     |  |                    | 告示番号    | 第184号      | 箇所名  | 外荒巻1号       |
|   | 土砂等の(移動)高さが1m以下の場合、土砂等の移動による力が100kN/mを超える区域 |  |                    | 告示年月日   | 平成28年3月15日 | 所在地  | 能代市外荒巻字北山ノ上 |
|   | 土砂等の堆積の高さが3mを超える区域                          |  |                    |         |            |      |             |
| それ以外の区域   |   |  |                    |         |            |      |             |

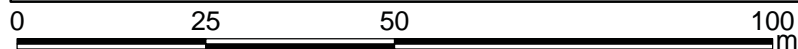
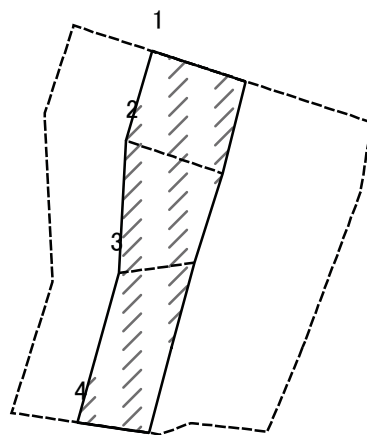
# 土砂災害警戒区域等の指定の公示に係る図書(その2-1)



図中の数字は横断測線番号を示す

|  |   |  |                    |            |         |             |        |
|--|---|--|--------------------|------------|---------|-------------|--------|
| 様式-2-1(急)<br>土砂災害警戒区域・土砂災害特別警戒区域<br>区域図(その2) | 土砂災害防止法施行令第二条の基準に該当する区域                     |  | N<br>縮尺<br>1:1,000 | 自然現象の種類    | 急傾斜地の崩壊 | 箇所番号        | I-1132 |
|  | 土砂災害防止法施行令第三条の基準に該当する区域                     |  |                    | 告示番号       | 第184号   | 箇所名         | 外荒巻1号  |
|  | 土砂等の(移動)高さが1m以下の場合、土砂等の移動による力が100kN/mを超える区域 |  | 告示年月日              | 平成28年3月15日 | 所在地     | 能代市外荒巻字北山ノ上 |        |
|  | 土砂等の堆積の高さが3mを超える区域                          |  |                    |            |         |             |        |
| それ以外の区域                                      |   |  |                    |            |         |             |        |

# 土砂災害警戒区域等の指定の公示に係る図書(その2-2)



図中の数字は横断測線番号を示す

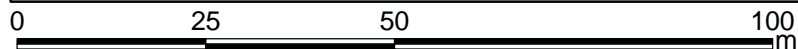
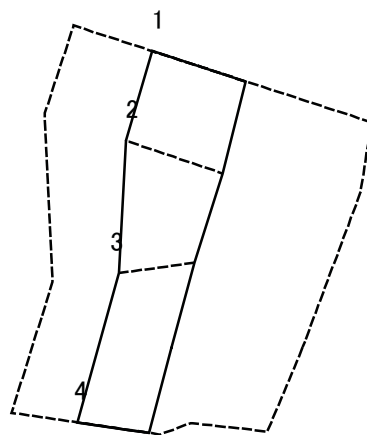
様式-2-2(急)  
土砂災害特別警戒区域の区域区分図  
(急傾斜地の崩壊に伴う土石等の移動により  
建築物の地上部に作用すると想定される力)

|                         |  |
|-------------------------|--|
| 土砂災害防止法施行令第二条の基準に該当する区域 |  |
| 土砂災害防止法施行令第三条の基準に該当する区域 |  |
| それ以外の区域                 |  |

|    |   |
|----|---|
| 縮尺 | N |
|    |   |

|         |            |      |             |
|---------|------------|------|-------------|
| 自然現象の種類 | 急傾斜地の崩壊    | 箇所番号 | I-1132      |
| 告示番号    | 第184号      | 箇所名  | 外荒巻1号       |
| 告示年月日   | 平成28年3月15日 | 所在地  | 能代市外荒巻字北山ノ上 |

# 土砂災害警戒区域等の指定の公示に係る図書(その2-3)



図中の数字は横断測線番号を示す

様式-2-3(急)  
土砂災害特別警戒区域の区域区分図  
(急傾斜地の崩壊に伴う土石等の堆積により  
建築物の地上部に作用すると想定される力)

|                         |  |
|-------------------------|--|
| 土砂災害防止法施行令第二条の基準に該当する区域 |  |
| 土砂災害防止法施行令第三条の基準に該当する区域 |  |
| それ以外の区域                 |  |

|         |
|---------|
| N       |
| 縮尺      |
| 1:1,000 |

|         |            |      |             |
|---------|------------|------|-------------|
| 自然現象の種類 | 急傾斜地の崩壊    | 箇所番号 | I-1132      |
| 告示番号    | 第184号      | 箇所名  | 外荒巻1号       |
| 告示年月日   | 平成28年3月15日 | 所在地  | 能代市外荒巻字北山ノ上 |

# 土砂災害警戒区域等の指定の公示に係る図書(その3)(案)

| 横断測線の区間                          | 土石等の移動により建築物の地上部に作用すると想定される力                              |               |                                       |               | 土石等の堆積により建築物の地上部に作用すると想定される力          |               |                                       |               | 横断測線の区間 | 土石等の移動により建築物の地上部に作用すると想定される力                              |               |                                       |               | 土石等の堆積により建築物の地上部に作用すると想定される力          |               |                                       |               |
|----------------------------------|---|---------------|---------------------------------------|---------------|---------------------------------------|---------------|---------------------------------------|---------------|---------|---|---------------|---------------------------------------|---------------|---------------------------------------|---------------|---------------------------------------|---------------|
|                                  | 土石等の(移動)高さが1m以下の場合、土石等の移動による力が100kN/m <sup>2</sup> を超える区域 |               | それ以外の区域                               |               | 土石等の堆積の高さが3mを超える区域                    |               | それ以外の区域                               |               |         | 土石等の(移動)高さが1m以下の場合、土石等の移動による力が100kN/m <sup>2</sup> を超える区域 |               | それ以外の区域                               |               | 土石等の堆積の高さが3mを超える区域                    |               | それ以外の区域                               |               |
|                                  | 力の大きさのうち最大のもの<br>(kN/m <sup>2</sup> )                     | 土石等の高さ<br>(m) | 力の大きさのうち最大のもの<br>(kN/m <sup>2</sup> ) | 土石等の高さ<br>(m) | 力の大きさのうち最大のもの<br>(kN/m <sup>2</sup> ) | 土石等の高さ<br>(m) | 力の大きさのうち最大のもの<br>(kN/m <sup>2</sup> ) | 土石等の高さ<br>(m) |         | 力の大きさのうち最大のもの<br>(kN/m <sup>2</sup> )                     | 土石等の高さ<br>(m) | 力の大きさのうち最大のもの<br>(kN/m <sup>2</sup> ) | 土石等の高さ<br>(m) | 力の大きさのうち最大のもの<br>(kN/m <sup>2</sup> ) | 土石等の高さ<br>(m) | 力の大きさのうち最大のもの<br>(kN/m <sup>2</sup> ) | 土石等の高さ<br>(m) |
| 1 ~ 2                            | -   | -             | 89.01                                 | 1.00          | -                                     | -             | 8.73                                  | 1.67          | ~       |   |               |                                       |               |                                       |               |                                       |               |
| 2 ~ 3                            | -   | -             | 83.52                                 | 1.00          | -                                     | -             | 8.24                                  | 1.57          | ~       |   |               |                                       |               |                                       |               |                                       |               |
| 3 ~ 4                            | -   | -             | 80.30                                 | 1.00          | -                                     | -             | 9.59                                  | 1.83          | ~       |   |               |                                       |               |                                       |               |                                       |               |
| ~                                |   |               |                                       |               |                                       |               |                                       |               | ~       |   |               |                                       |               |                                       |               |                                       |               |
| ~                                |   |               |                                       |               |                                       |               |                                       |               | ~       |   |               |                                       |               |                                       |               |                                       |               |
| ~                                |   |               |                                       |               |                                       |               |                                       |               | ~       |   |               |                                       |               |                                       |               |                                       |               |
| ~                                |   |               |                                       |               |                                       |               |                                       |               | ~       |   |               |                                       |               |                                       |               |                                       |               |
| ~                                |   |               |                                       |               |                                       |               |                                       |               | ~       |   |               |                                       |               |                                       |               |                                       |               |
| ~                                |   |               |                                       |               |                                       |               |                                       |               | ~       |   |               |                                       |               |                                       |               |                                       |               |
| ~                                |   |               |                                       |               |                                       |               |                                       |               | ~       |   |               |                                       |               |                                       |               |                                       |               |
| ~                                |   |               |                                       |               |                                       |               |                                       |               | ~       |   |               |                                       |               |                                       |               |                                       |               |
| ~                                |   |               |                                       |               |                                       |               |                                       |               | ~       |   |               |                                       |               |                                       |               |                                       |               |
| ~                                |   |               |                                       |               |                                       |               |                                       |               | ~       |   |               |                                       |               |                                       |               |                                       |               |
| ~                                |   |               |                                       |               |                                       |               |                                       |               | ~       |   |               |                                       |               |                                       |               |                                       |               |
| ~                                |   |               |                                       |               |                                       |               |                                       |               | ~       |   |               |                                       |               |                                       |               |                                       |               |
| ~                                |   |               |                                       |               |                                       |               |                                       |               | ~       |   |               |                                       |               |                                       |               |                                       |               |
| ~                                |   |               |                                       |               |                                       |               |                                       |               | ~       |   |               |                                       |               |                                       |               |                                       |               |
| ~                                |   |               |                                       |               |                                       |               |                                       |               | ~       |   |               |                                       |               |                                       |               |                                       |               |
| ~                                |   |               |                                       |               |                                       |               |                                       |               | ~       |   |               |                                       |               |                                       |               |                                       |               |
| ~                                |   |               |                                       |               |                                       |               |                                       |               | ~       |   |               |                                       |               |                                       |               |                                       |               |
| ~                                |   |               |                                       |               |                                       |               |                                       |               | ~       |   |               |                                       |               |                                       |               |                                       |               |
| ~                                |   |               |                                       |               |                                       |               |                                       |               | ~       |   |               |                                       |               |                                       |               |                                       |               |
| ~                                |   |               |                                       |               |                                       |               |                                       |               | ~       |   |               |                                       |               |                                       |               |                                       |               |
| ~                                |   |               |                                       |               |                                       |               |                                       |               | ~       |   |               |                                       |               |                                       |               |                                       |               |
| ~                                |   |               |                                       |               |                                       |               |                                       |               | ~       |   |               |                                       |               |                                       |               |                                       |               |
| ~                                |   |               |                                       |               |                                       |               |                                       |               | ~       |   |               |                                       |               |                                       |               |                                       |               |
| 様式-3(急)<br>建築物の構造の規制に必要な衝撃に関する事項 | 自然現象の種類   |               | 急傾斜地の崩壊                               |               | 箇所番号                                  |               | I-1132                                |               |         |   |               |                                       |               |                                       |               |                                       |               |
|                                  | 告示番号  |               | 第184号                                 |               | 箇所名                                   |               | 外荒巻1号                                 |               |         |   |               |                                       |               |                                       |               |                                       |               |
|                                  | 告示年月日   |               | 平成28年3月15日                            |               | 所在地                                   |               | 能代市外荒巻字北山ノ上                           |               |         |   |               |                                       |               |                                       |               |                                       |               |