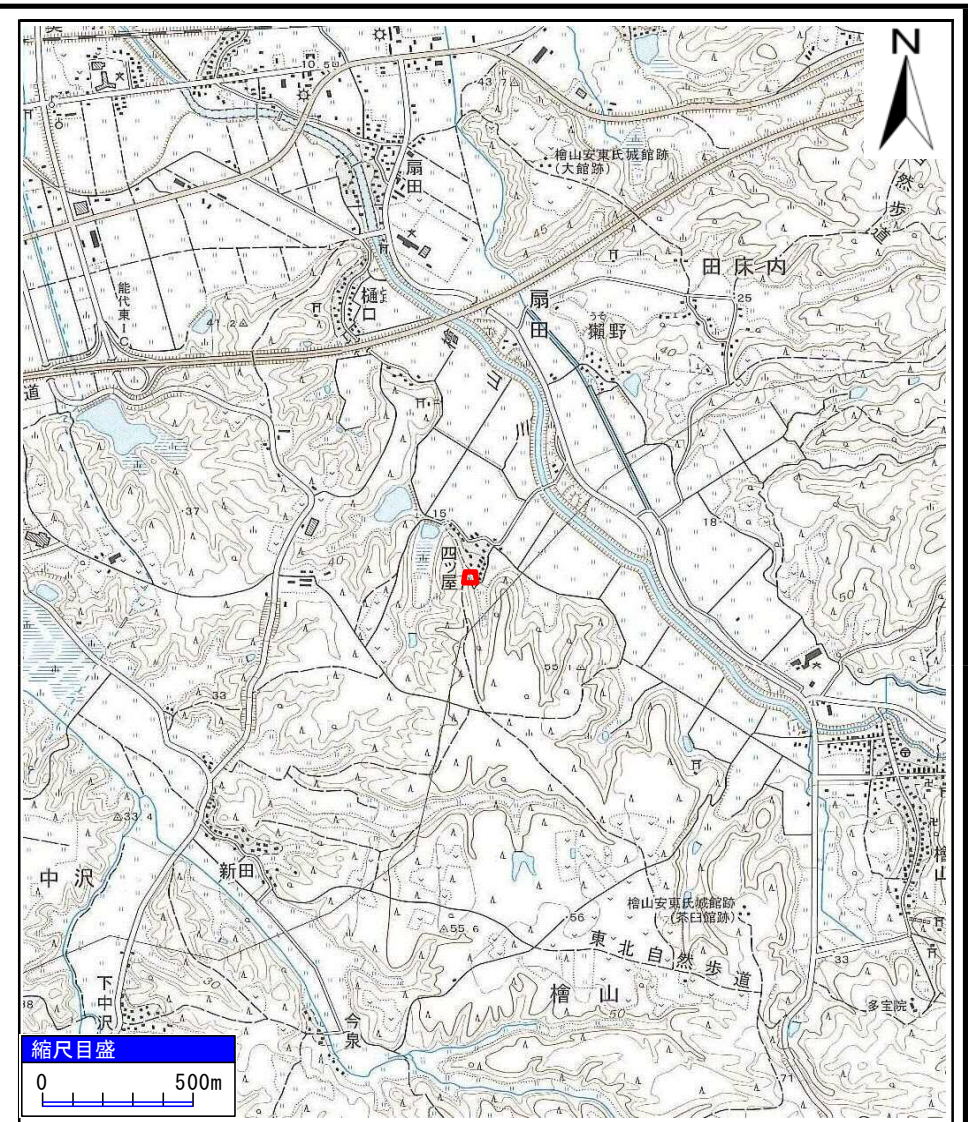
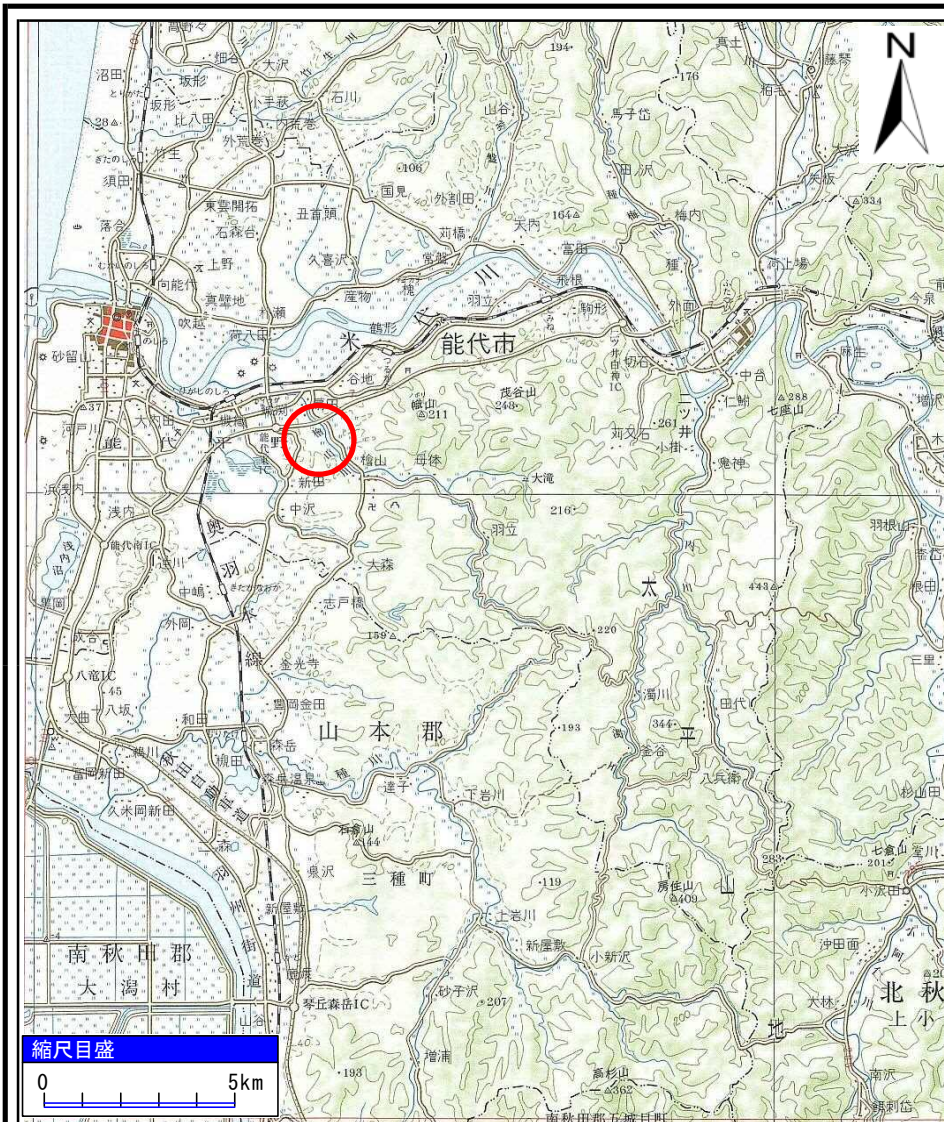


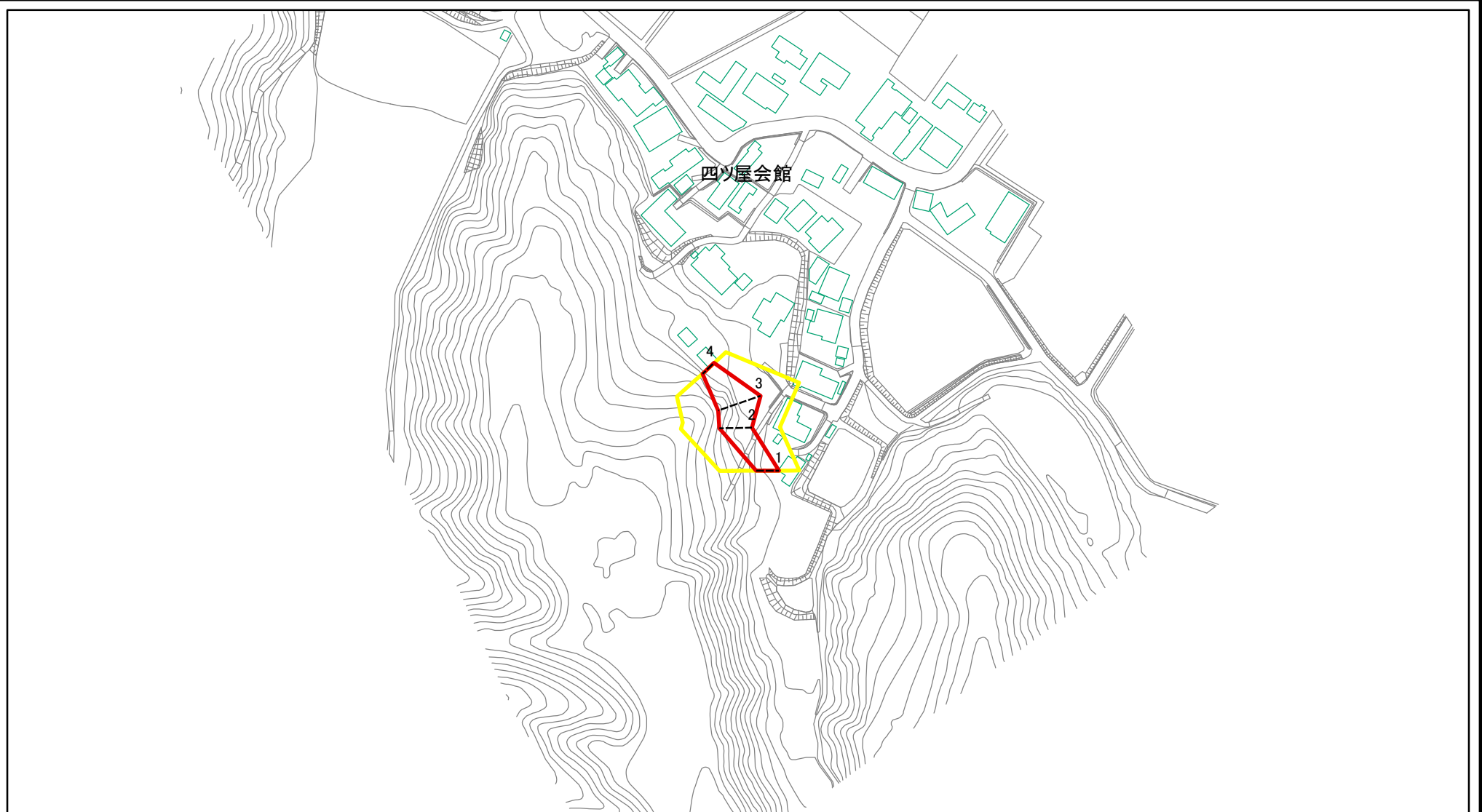
土砂災害警戒区域等の指定の公示に係る図書(その1)



様式-1(急) 土砂災害警戒区域・土砂災害特別警戒区域 位置図	自然現象の種類	急傾斜地の崩壊
	箇所番号	I-263-1
	箇所名	四ツ屋-1
	所在地	能代市扇田字四ツ屋

「この地図は、国土地理院長の承認を得て、同院発行の20万分の1地勢図及び2万5千分の1地形図を複製したものである。(承認番号 平27東複、第8号)」

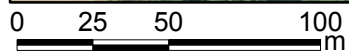
土砂災害警戒区域等の指定の公示に係る図書(その2)



図中の数字は横断測線番号を示す

様式-2(急) 土砂災害警戒区域・土砂災害特別警戒区域 区域図(その1)	土砂災害防止法施行令第二条の基準に該当する区域		N 縮尺 1:2,500	自然現象の種類	急傾斜地の崩壊	箇所番号	I-263-1
	土砂災害防止法施行令第三条の基準に該当する区域			告示番号	第184号	箇所名	四ツ屋-1
	それ以外の区域			告示年月日	平成28年3月15日	所在地	能代市扇田字四ツ屋

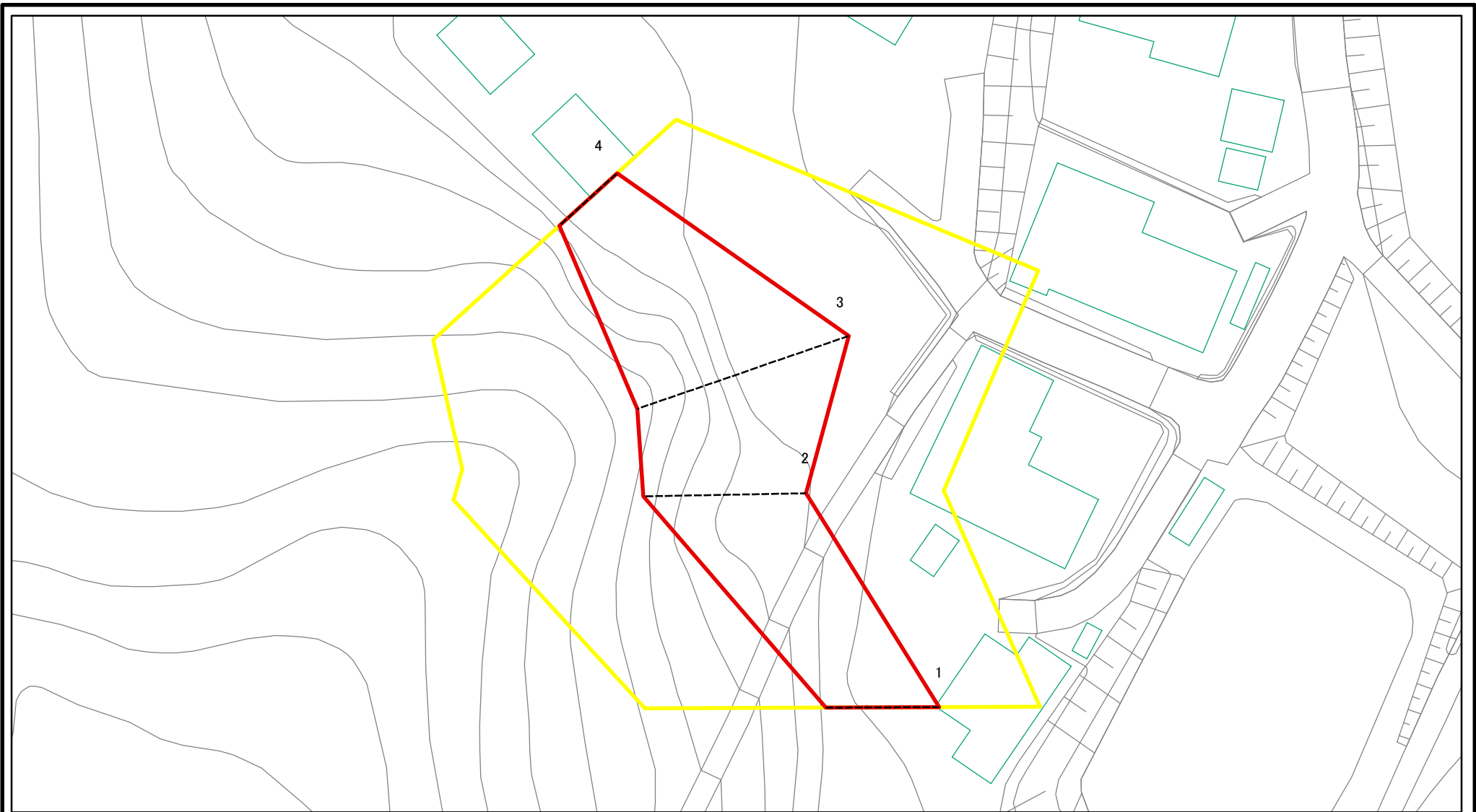
土砂災害警戒区域等の指定の公示に係る図書(その2)



図中の数字は横断測線番号を示す

様式-2(急) 土砂災害警戒区域・土砂災害特別警戒区域 区域図(その1)	土砂災害防止法施行令第二条の基準に該当する区域		N 縮尺 1:2,500	自然現象の種類	急傾斜地の崩壊	箇所番号	I-263-1
	土砂災害防止法施行令第三条の基準に該当する区域			告示番号	第184号	箇所名	四ツ屋-1
	それ以外の区域		告示年月日	平成28年3月15日	所在地	能代市扇田字四ツ屋	

土砂災害警戒区域等の指定の公示に係る図書(その2-1)



0 25 50 100m 図中の数字は横断測線番号を示す

様式-2-1(急) 土砂災害警戒区域・土砂災害特別警戒区域 区域図(その2)	土砂災害防止法施行令第二条の基準に該当する区域		N 縮尺 1:500	自然現象の種類	急傾斜地の崩壊	箇所番号	I-263-1
	土砂災害防止法施行令第三条の基準に該当する区域			告示番号	第184号	箇所名	四ツ屋-1
	それ以外の区域			告示年月日	平成28年3月15日	所在地	能代市扇田字四ツ屋

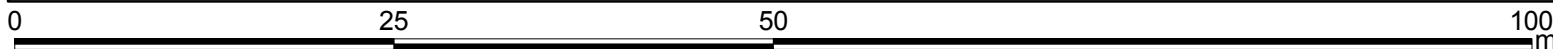
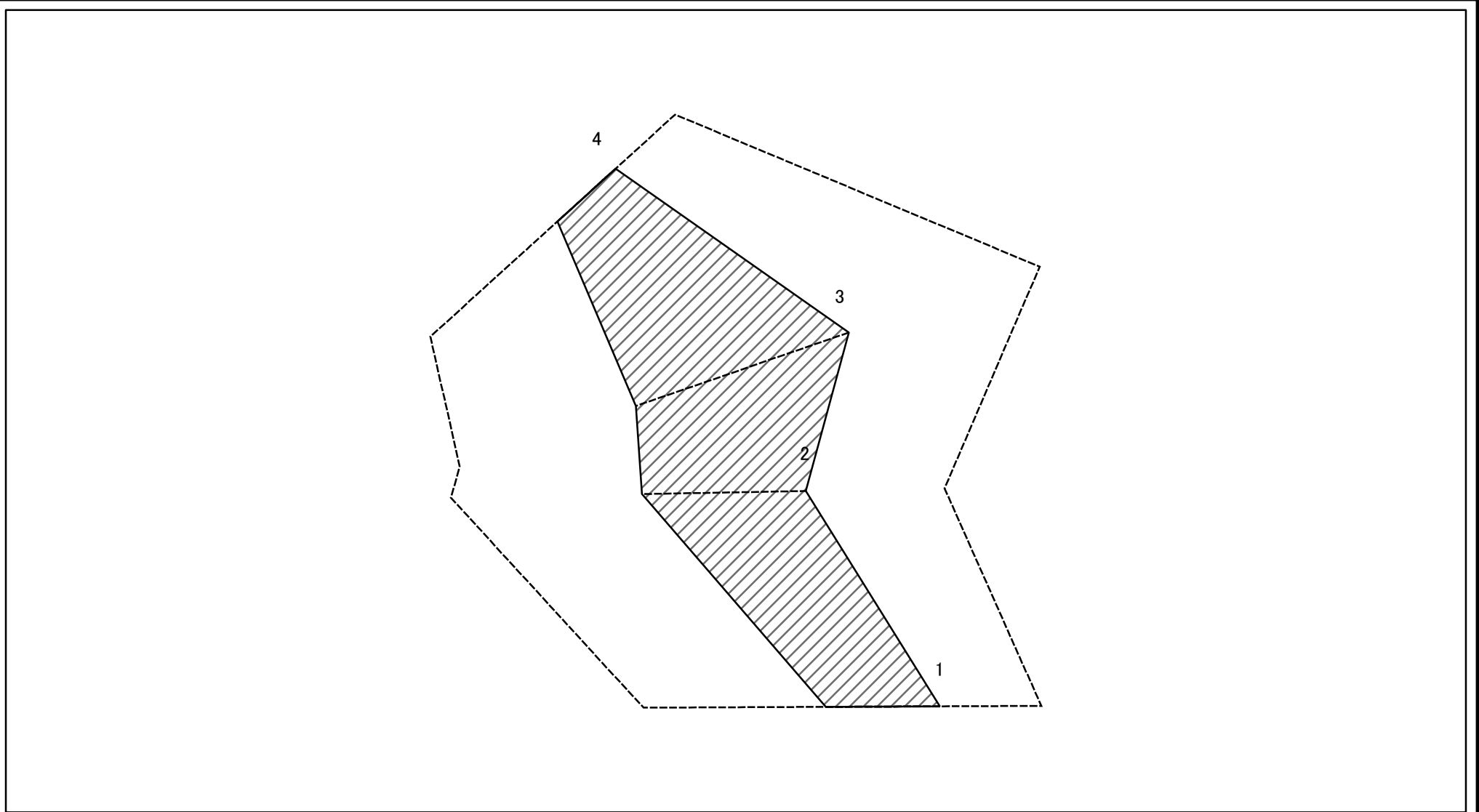
土砂災害警戒区域等の指定の公示に係る図書(その2-1)



図中の数字は横断測線番号を示す

様式-2-1(急) 土砂災害警戒区域・土砂災害特別警戒区域 区域図(その2)	土砂災害防止法施行令第二条の基準に該当する区域		N 縮尺 1:500	自然現象の種類	急傾斜地の崩壊	箇所番号	I-263-1
	土砂災害防止法施行令第三条の基準に該当する区域			告示番号	第184号	箇所名	四ツ屋-1
	それ以外の区域			告示年月日	平成28年3月15日	所在地	能代市扇田字四ツ屋

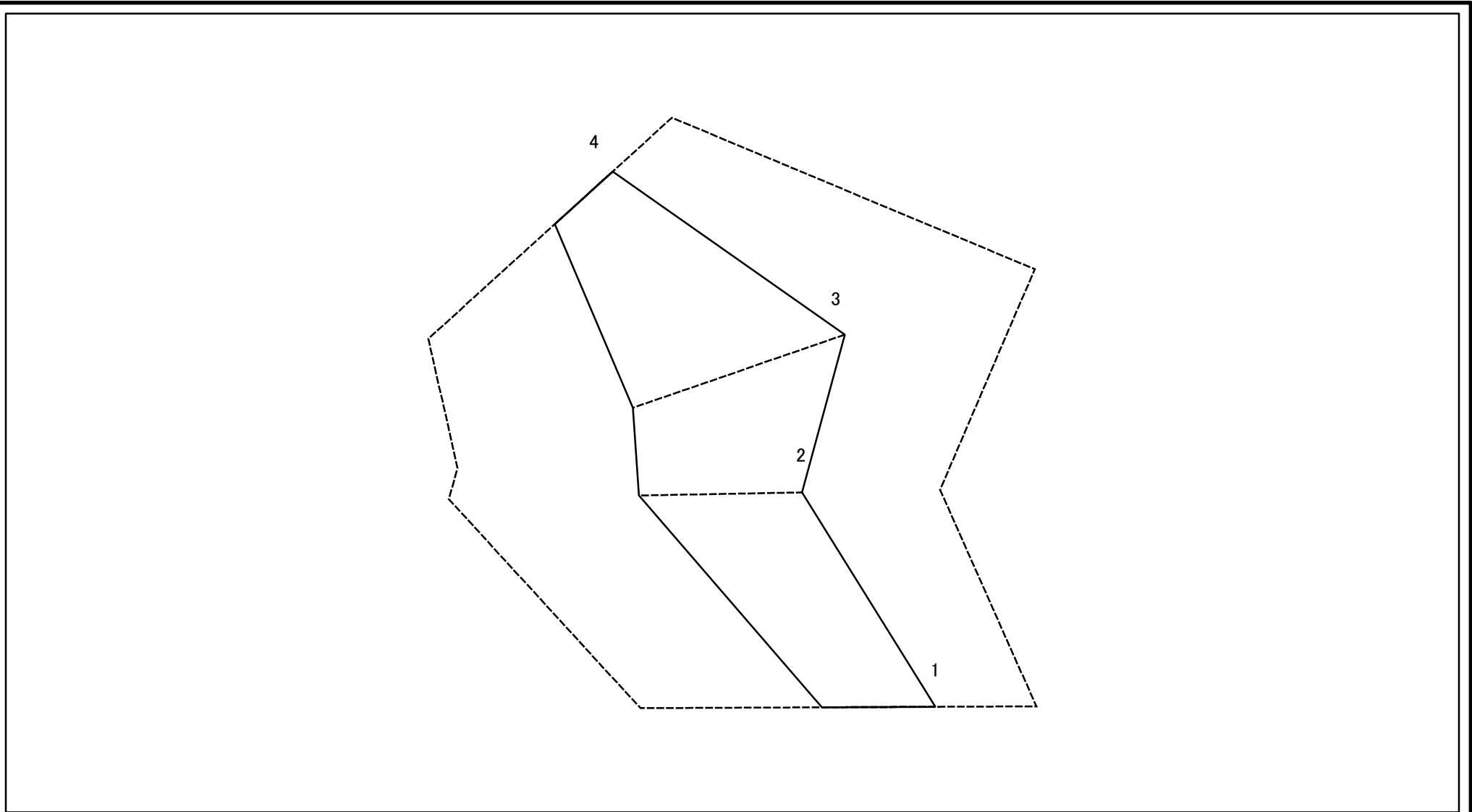
土砂災害警戒区域等の指定の公示に係る図書(その2-2)



図中の数字は横断測線番号を示す

様式-2-2(急) 土砂災害特別警戒区域の区域区分図 (急傾斜地の崩壊に伴う土石等の移動により 建築物の地上部に作用すると想定される力)	土砂災害防止法施行令第二条の基準に該当する区域		N 縮尺 1:500	自然現象の種類	急傾斜地の崩壊	箇所番号	I-263-1
	土砂災害防止法施行令第三条の基準に該当する区域			告示番号	第184号	箇所名	四ツ屋-1
	それ以外の区域			告示年月日	平成28年3月15日	所在地	能代市扇田字四ツ屋

土砂災害警戒区域等の指定の公示に係る図書(その2-3)



0 25 50 100 m 図中の数字は横断測線番号を示す

様式-2-3(急) 土砂災害特別警戒区域の区域区分図 (急傾斜地の崩壊に伴う土石等の堆積により 建築物の地上部に作用すると想定される力)	土砂災害防止法施行令第二条の基準に該当する区域			N 縮尺 1:500	自然現象の種類	急傾斜地の崩壊	箇所番号	I-263-1
	土砂災害防止法施行令第三条の基準に該当する区域	土石等の堆積の高さが3mを超える区域			告示番号	第184号	箇所名	四ツ屋-1
		それ以外の区域			告示年月日	平成28年3月15日	所在地	能代市扇田字四ツ屋

