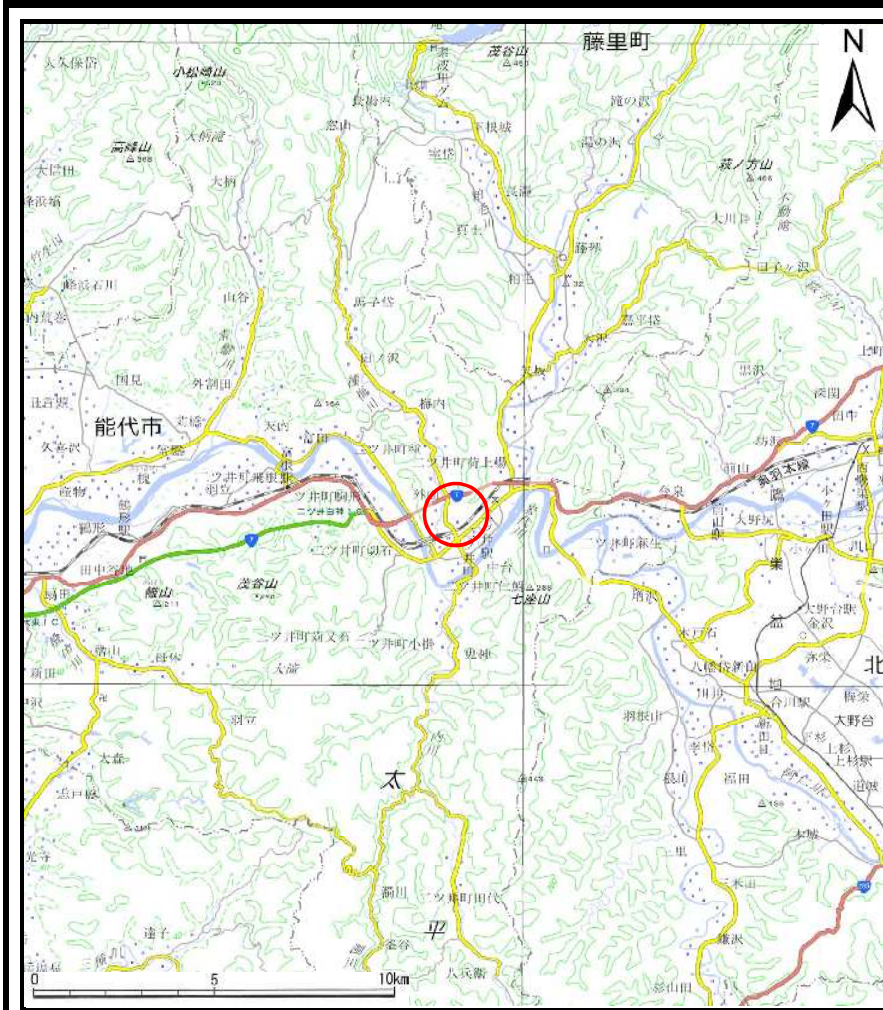
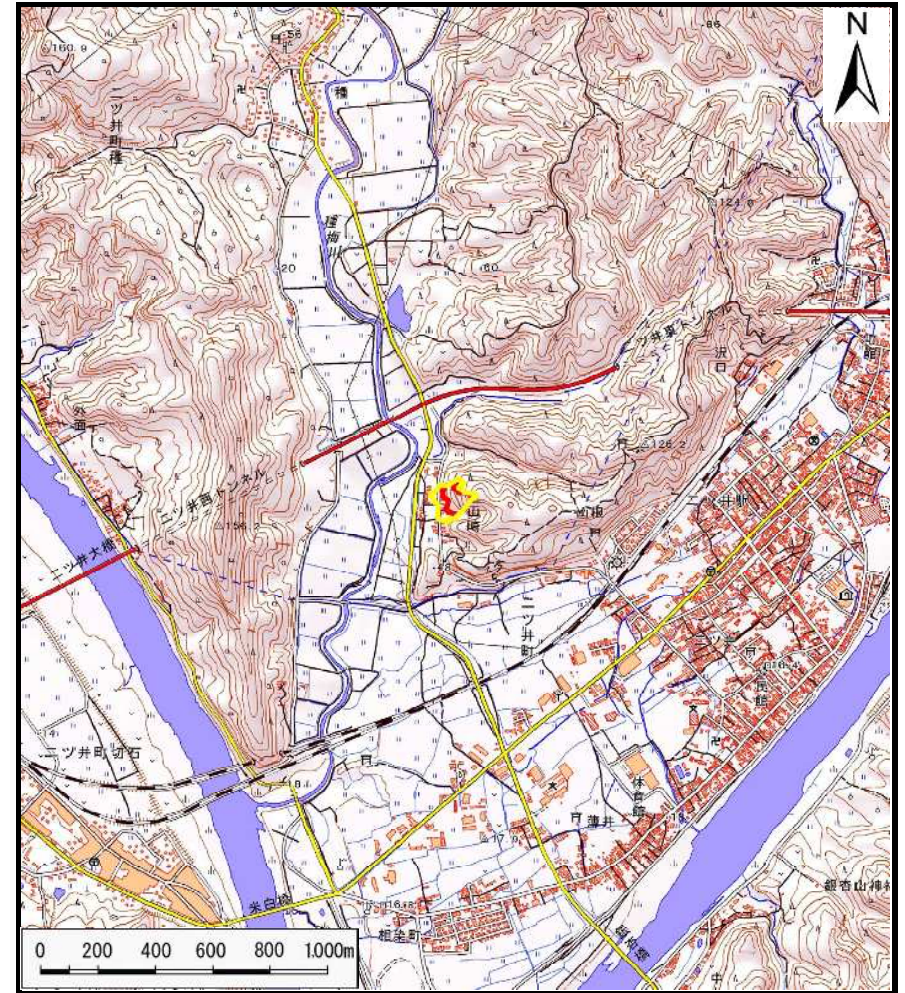


土砂災害警戒区域等の指定の公示に係る図書(その1)



(1/200,000)



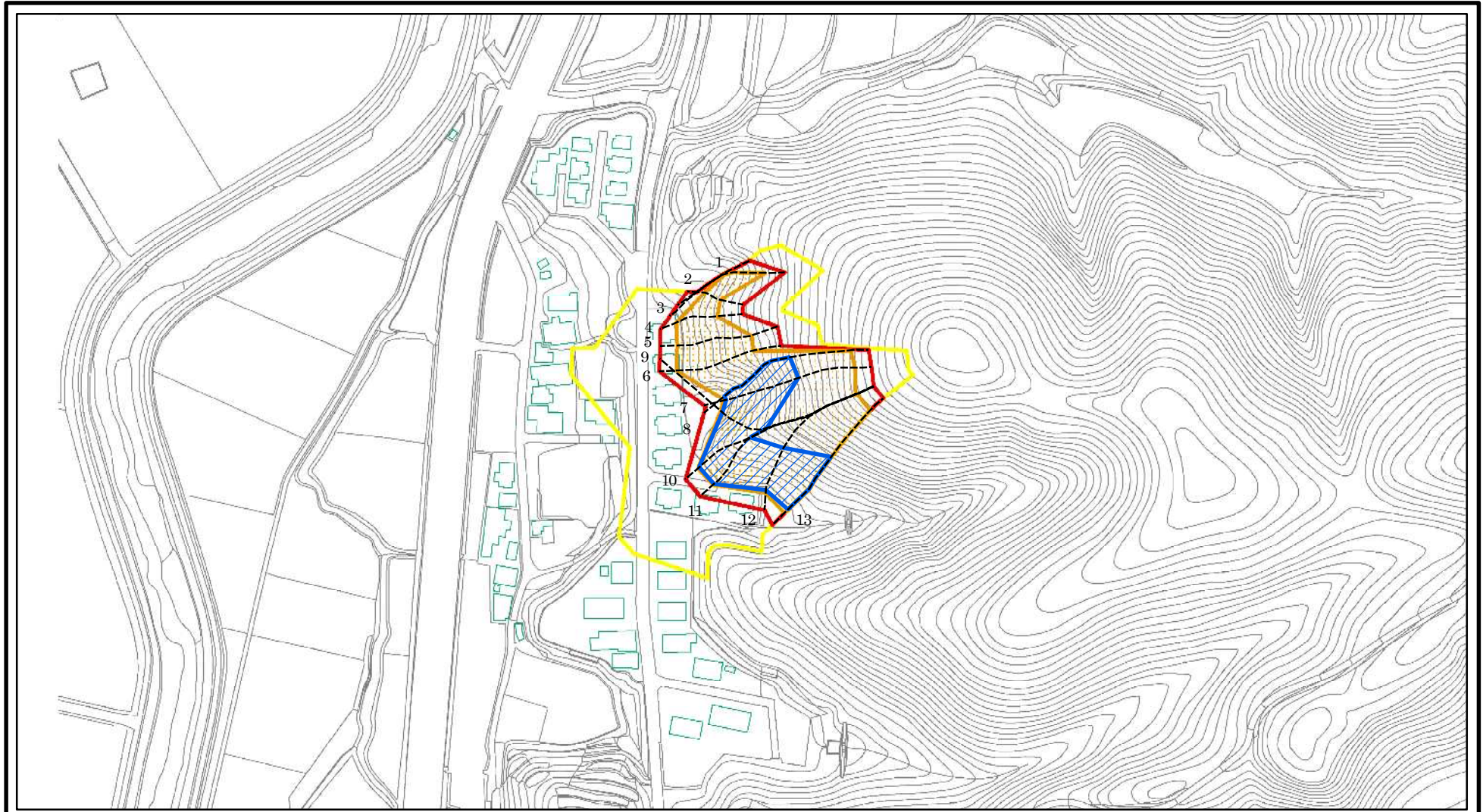
(1/25,000)

様式-1 (急)
土砂災害警戒区域・土砂災害特別警戒区域
位置図

| | |
|---------|-----------------|
| 自然現象の種類 | 急傾斜地の崩壊 |
| 箇所番号 | I-299 |
| 箇所名 | 竹原 |
| 所在地 | 秋田県能代市二ツ井町種字上山崎 |

「この地図は、国土地理院長の承認を得て、同院発行の電子地形図25000及び電子地形図20万を複製したものである。(承認番号 令元情複、第879号)」

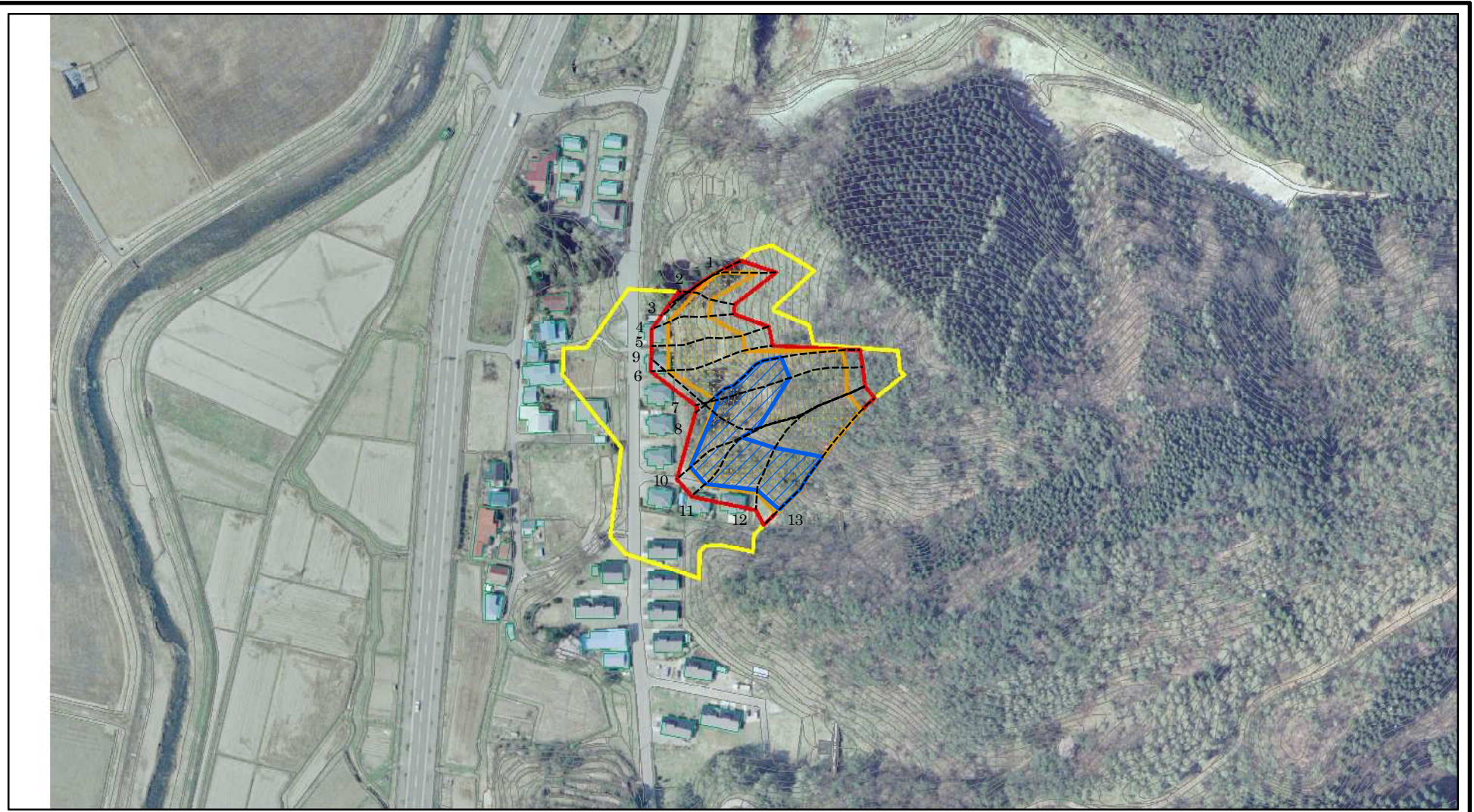
土砂災害警戒区域等の指定の公示に係る図書(その2)



図中の数字は横断測線番号を示す

| | | | | | | | |
|--|---|--|--------------------|---------|-----------|------|-----------------|
| 様式-2(急) 土砂災害警戒区域・土砂災害特別警戒区域 区域図(その1) | 土砂災害防止法施行令第二条の基準に該当する区域 | | 土 縮尺 1:2,500 | 自然現象の種類 | 急傾斜地の崩壊 | 箇所番号 | I-299 |
| | 土砂災害防止法施行令第三条の基準に該当する区域 | | | 告示番号 | 第361号 | 箇所名 | 竹原 |
| | 土砂等の(移動)高さが1m以下の場合、土砂等の移動による力が100kN/mを超える区域 | | | 告示年月日 | 令和3年6月22日 | 所在地 | 秋田県能代市二ツ井町種字上山崎 |
| | 土砂等の堆積の高さが3mを超える区域 | | | | | | |
| | それ以外の区域 | | | | | | |

土砂災害警戒区域等の指定の公示に係る図書(その2)



0 25 50 100
m

図中の数字は横断測線番号を示す

様式-2(急)
土砂災害警戒区域・土砂災害特別警戒区域
区域図(その1)

| | |
|---|--|
| 土砂災害防止法施行令第二条の基準に該当する区域 | |
| 土砂災害防止法施行令第三条の基準に該当する区域 | |
| 土砂等の(移動)高さが1m以下の場合、土砂等の移動による力が100kN/mを超える区域 | |
| 土砂等の堆積の高さが3mを超える区域 | |
| それ以外の区域 | |

土
縮尺
1:2,500

自然現象の種類
告示番号
告示年月日

急傾斜地の崩壊
第361号
令和3年6月22日

箇所番号
箇所名
所在地

I-299
竹原
秋田県能代市二ツ井町種字上山崎

土砂災害警戒区域等の指定の公示に係る図書(その2-1)



図中の数字は横断測線番号を示す

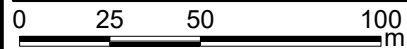
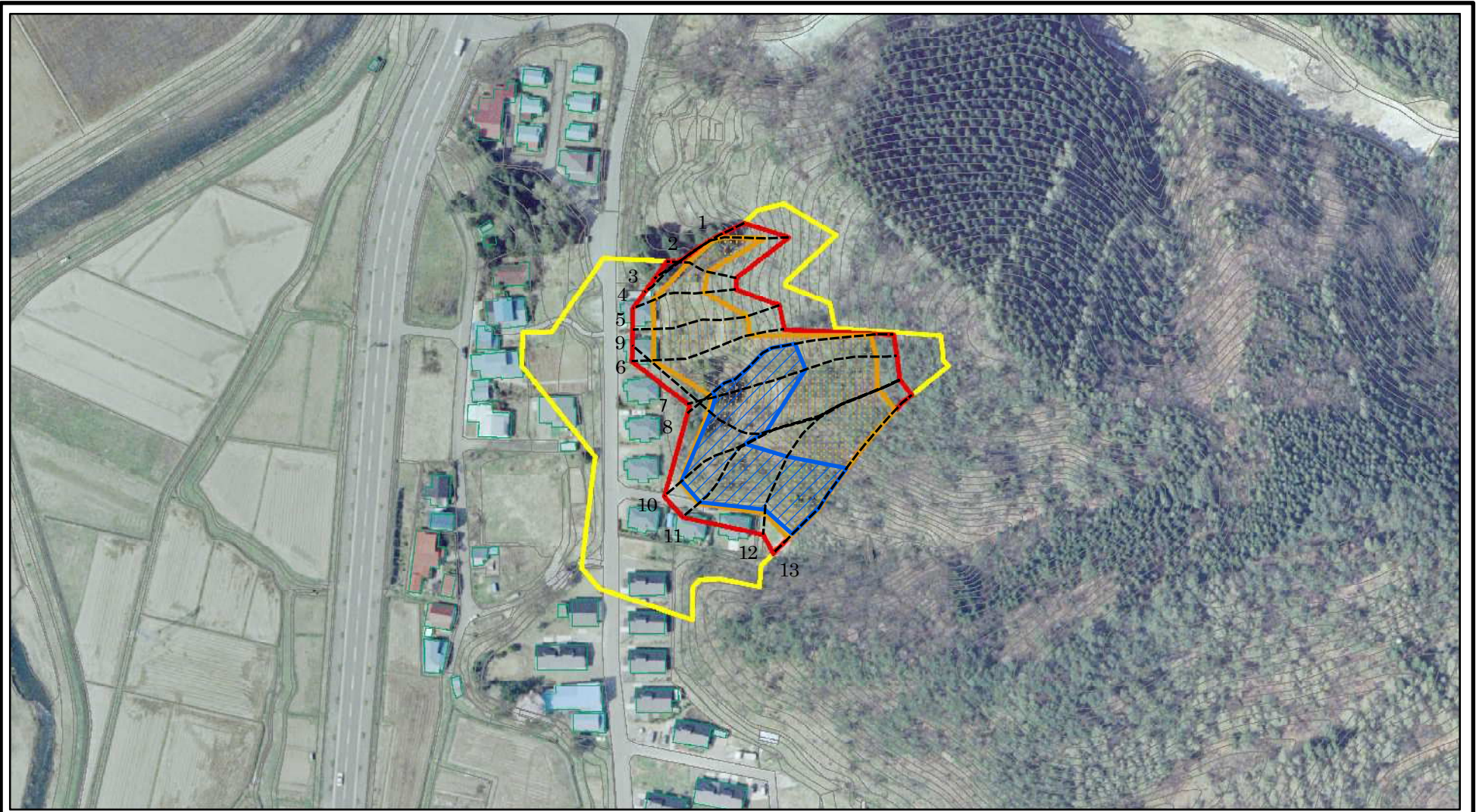
様式-2-1(急)
土砂災害警戒区域・土砂災害特別警戒区域
区域図(その2)

| | |
|---|--|
| 土砂災害防止法施行令第二条の基準に該当する区域 | |
| 土砂災害防止法施行令第三条の基準に該当する区域 | |
| 土砂等の(移動)高さが1m以下の場合、土砂等の移動による力が100kN/mを超える区域 | |
| 土砂等の堆積の高さが3mを超える区域 | |
| それ以外の区域 | |

土
縮尺
1:2,000

| | | | |
|---------|-----------|------|-----------------|
| 自然現象の種類 | 急傾斜地の崩壊 | 箇所番号 | I-299 |
| 告示番号 | 第361号 | 箇所名 | 竹原 |
| 告示年月日 | 令和3年6月22日 | 所在地 | 秋田県能代市二ツ井町種字上山崎 |

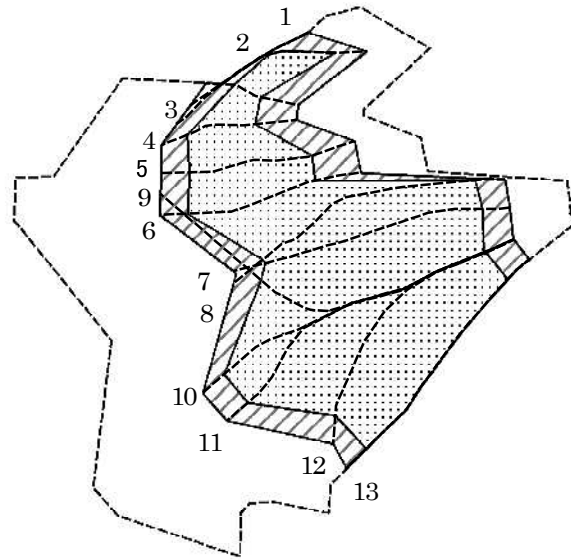
土砂災害警戒区域等の指定の公示に係る図書(その2-1)



図中の数字は横断測線番号を示す

| | | | | | | | |
|---|-------------------------|--|---------------------------|---------|-----------|------|-----------------|
| 様式-2-1(急) 土砂災害警戒区域・土砂災害特別警戒区域 区域図(その2) | 土砂災害防止法施行令第二条の基準に該当する区域 | | ± 縮尺 1:2,000 | 自然現象の種類 | 急傾斜地の崩壊 | 箇所番号 | I-299 |
| | 土砂災害防止法施行令第三条の基準に該当する区域 | 土石等の(移動)高さが1m以下の場合、土石等の移動による力が100kN/mを超える区域 土石等の堆積の高さが3mを超える区域 それ以外の区域 | | 告示番号 | 第361号 | 箇所名 | 竹原 |
| | | | | 告示年月日 | 令和3年6月22日 | 所在地 | 秋田県能代市二ツ井町種字上山崎 |

土砂災害警戒区域等の指定の公示に係る図書(その2-2)



0 25 50 100
m

図中の数字は横断測線番号を示す

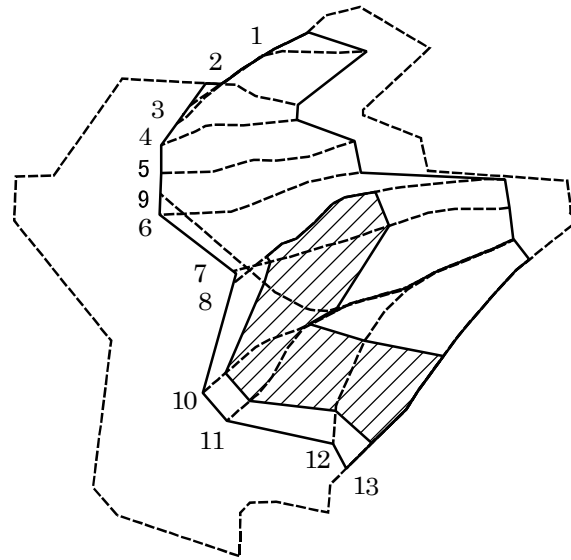
様式-2-2(急)
土砂災害特別警戒区域の区域区分図
(急傾斜地の崩壊に伴う土石等の移動により
建築物の地上部に作用すると想定される力)

| | |
|-------------------------|--|
| 土砂災害防止法施行令第二条の基準に該当する区域 | |
| 土砂災害防止法施行令第三条の基準に該当する区域 | |
| それ以外の区域 | |

土
縮尺
1:2,000

| | | | |
|---------|-----------|------|-----------------|
| 自然現象の種類 | 急傾斜地の崩壊 | 箇所番号 | I-299 |
| 告示番号 | 第361号 | 箇所名 | 竹原 |
| 告示年月日 | 令和3年6月22日 | 所在地 | 秋田県能代市二ツ井町種字上山崎 |

土砂災害警戒区域等の指定の公示に係る図書(その2-3)



図中の数字は横断測線番号を示す

様式-2-3(急)
土砂災害特別警戒区域の区域区分図
(急傾斜地の崩壊に伴う土石等の堆積により
建築物の地上部に作用すると想定される力)

土砂災害防止法施行令第二条の基準に該当する区域



土砂災害防止法
施行令第三条の
基準に該当する
区域



縮尺

1:2,000

自然現象
の種類

告示番号

告示年月日

急傾斜地の崩壊

第361号

令和3年6月22日

箇所番号

箇所名

所在地

I-299

竹原

秋田県能代市二ツ井町種字上山崎

