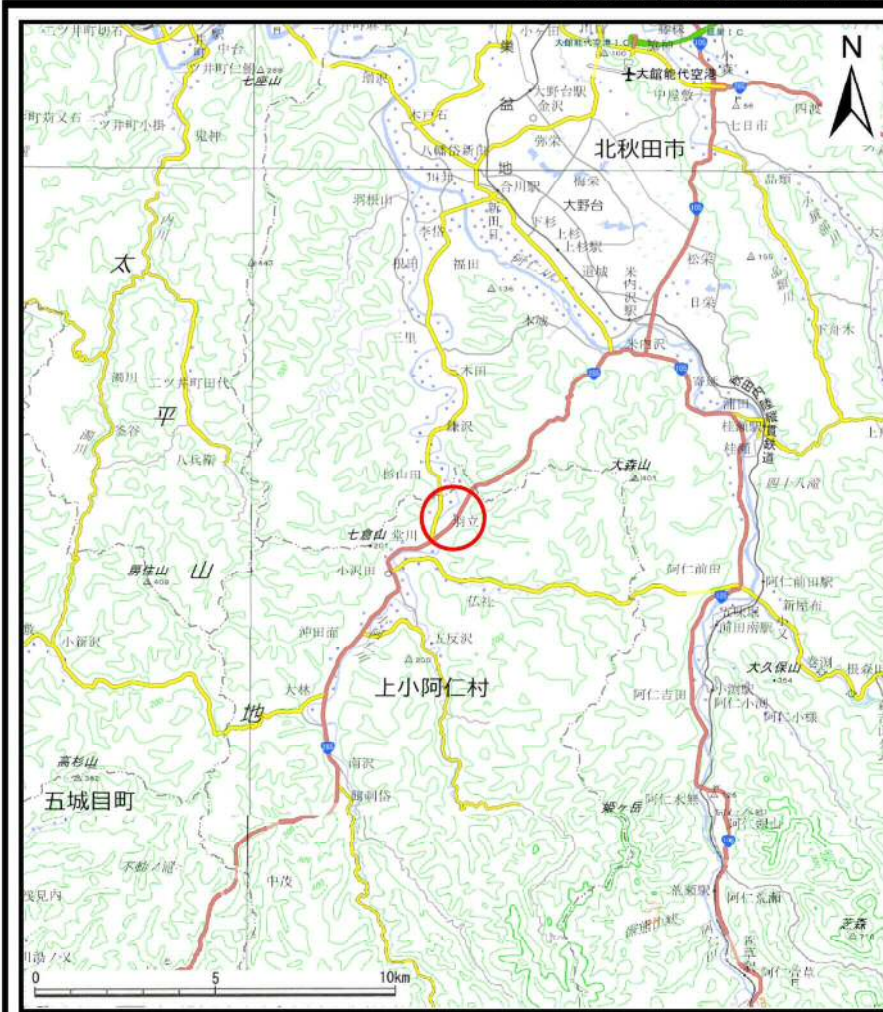
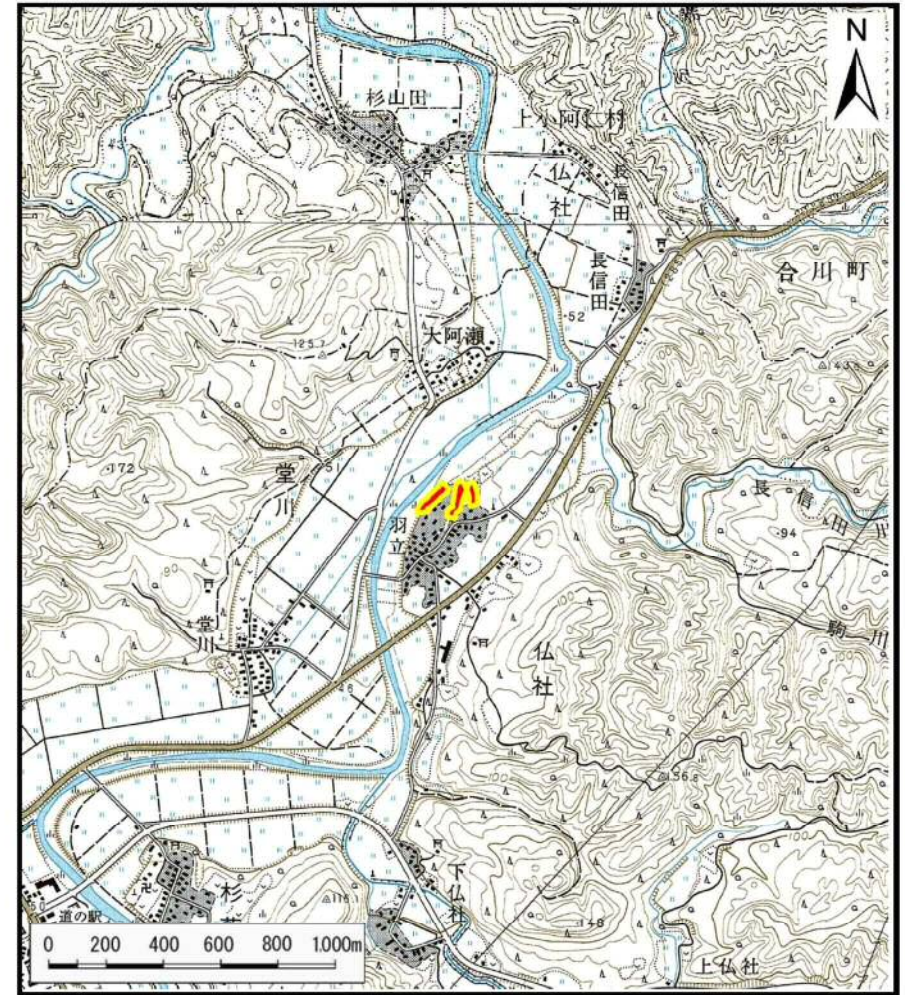


土砂災害警戒区域等の指定の公示に係る図書(その1)



(1/200,000)



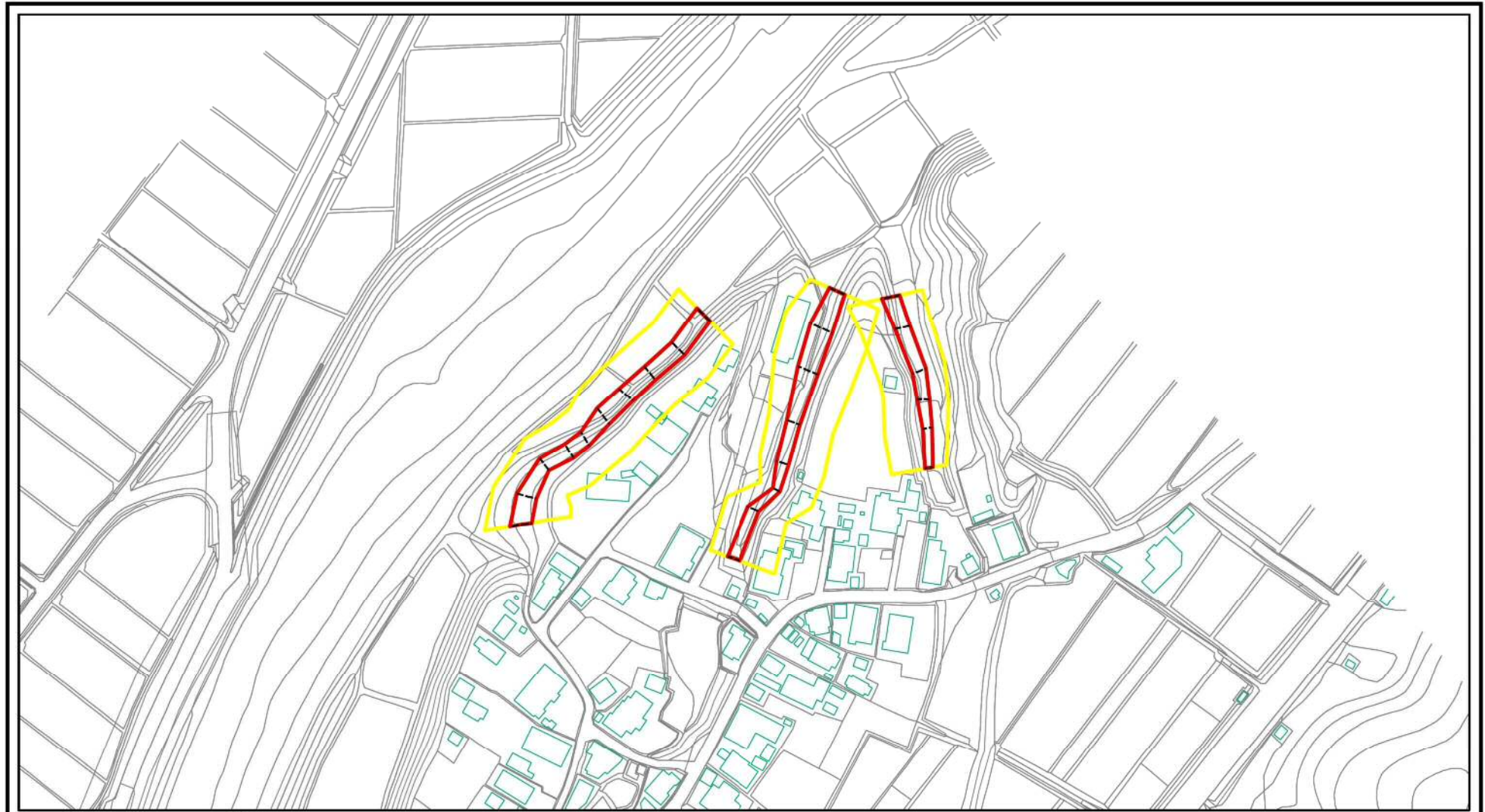
(1/25,000)

様式-1 (急)
土砂災害警戒区域・土砂災害特別警戒区域
位置図

自然現象の種類	急傾斜地の崩壊
箇所番号	II-189
箇所名	羽立
所在地	秋田県北秋田郡上小阿仁村仏社字羽立台及び上八台

この地図は、国土地理院長の承認を得て、同院発行の2万5千分1地形図、電子地形図25000及び電子地形図20万を複製したものである。(承認番号 平30情複、第922号)

土砂災害警戒区域等の指定の公示に係る図書(その2)



0 25 50 100
m

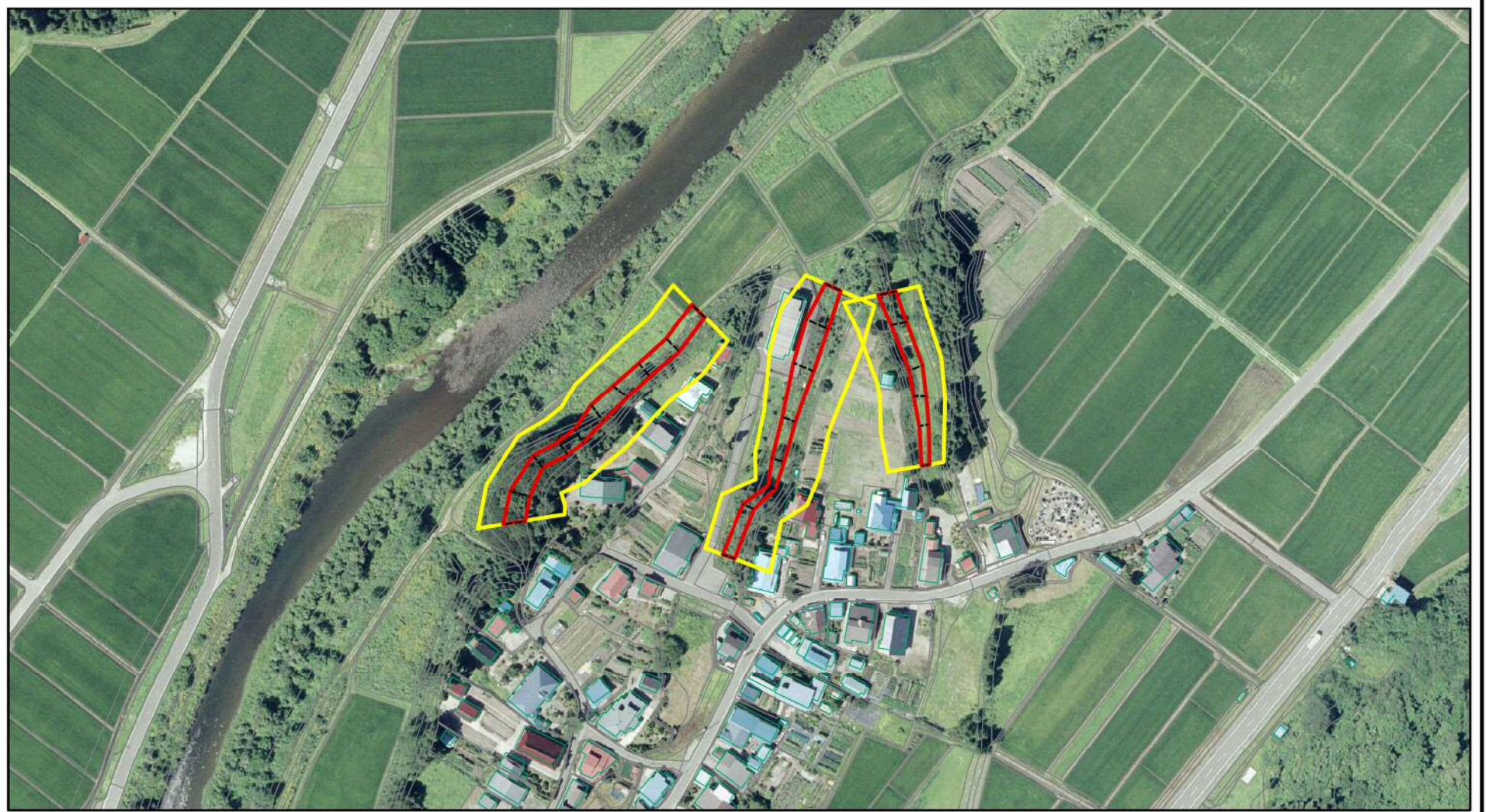
様式-2(急)
土砂災害警戒区域・土砂災害特別警戒区域
区域図(その1)

土砂災害防止法施行令第二条の基準に該当する区域	
土砂災害防止法施行令第三条の基準に該当する区域	
それ以外の区域	



N	縮尺 1:2,500

自然現象の種類	急傾斜地の崩壊	箇所番号	II-189
告示番号	第70号	箇所名	羽立
告示年月日	平成31年2月8日	所在地	秋田県北秋田郡上小阿仁村 仏社字羽立台及び上八台

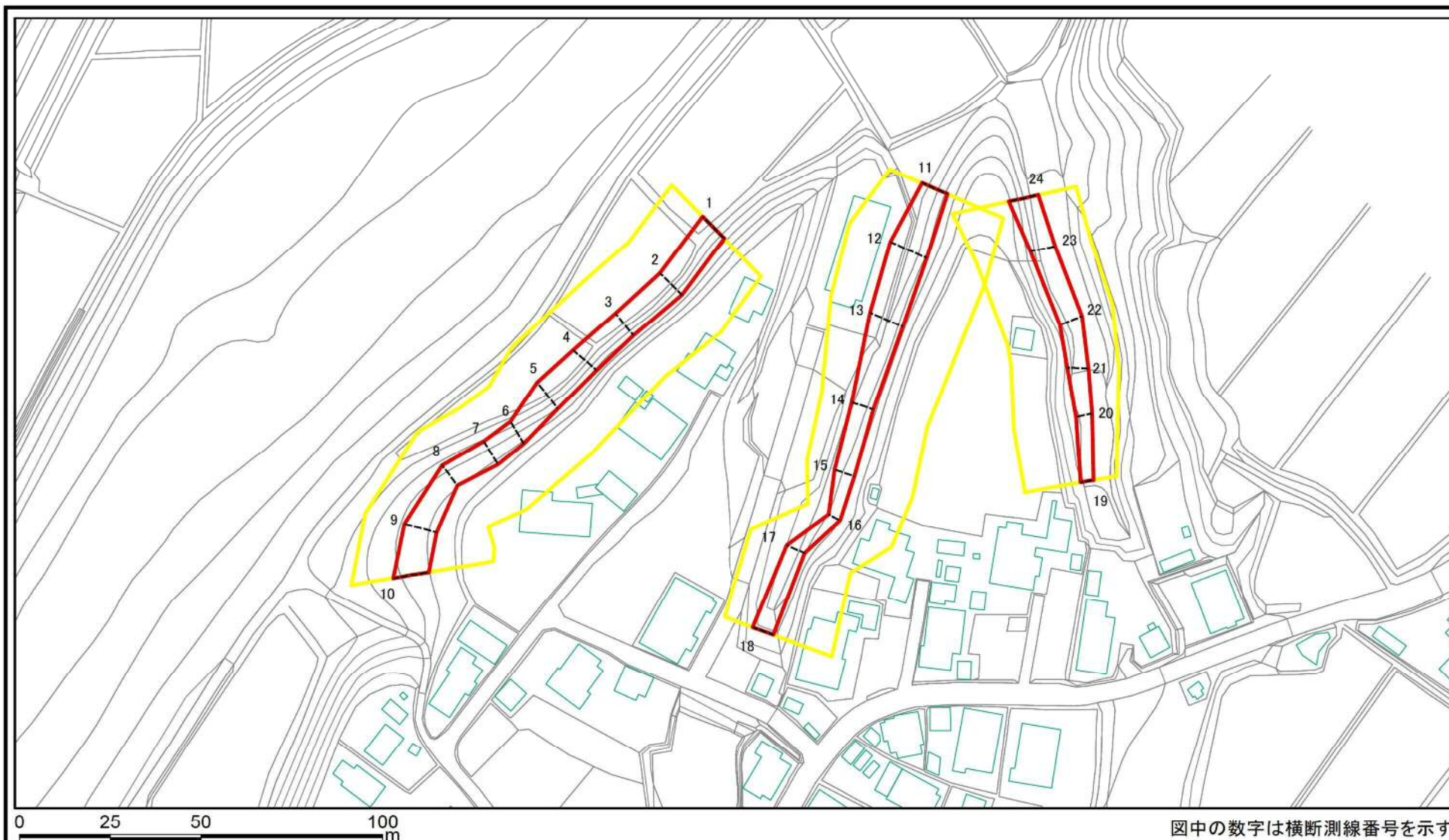
土砂災害警戒区域等の指定の公示に係る図書(その2)



0 25 50 100
m

様式-2(急) 土砂災害警戒区域・土砂災害特別警戒区域 区域図(その1)	土砂災害防止法施行令第二条の基準に該当する区域		N 縮尺 1:2,500	自然現象の種類	急傾斜地の崩壊	箇所番号	II-189
	土砂災害防止法施行令第三条の基準に該当する区域			告示番号	第70号	箇所名	羽立
	それ以外の区域		告示年月日	平成31年2月8日	所在地	秋田県北秋田郡上小阿仁村 仏社宇羽立台及び上八台	

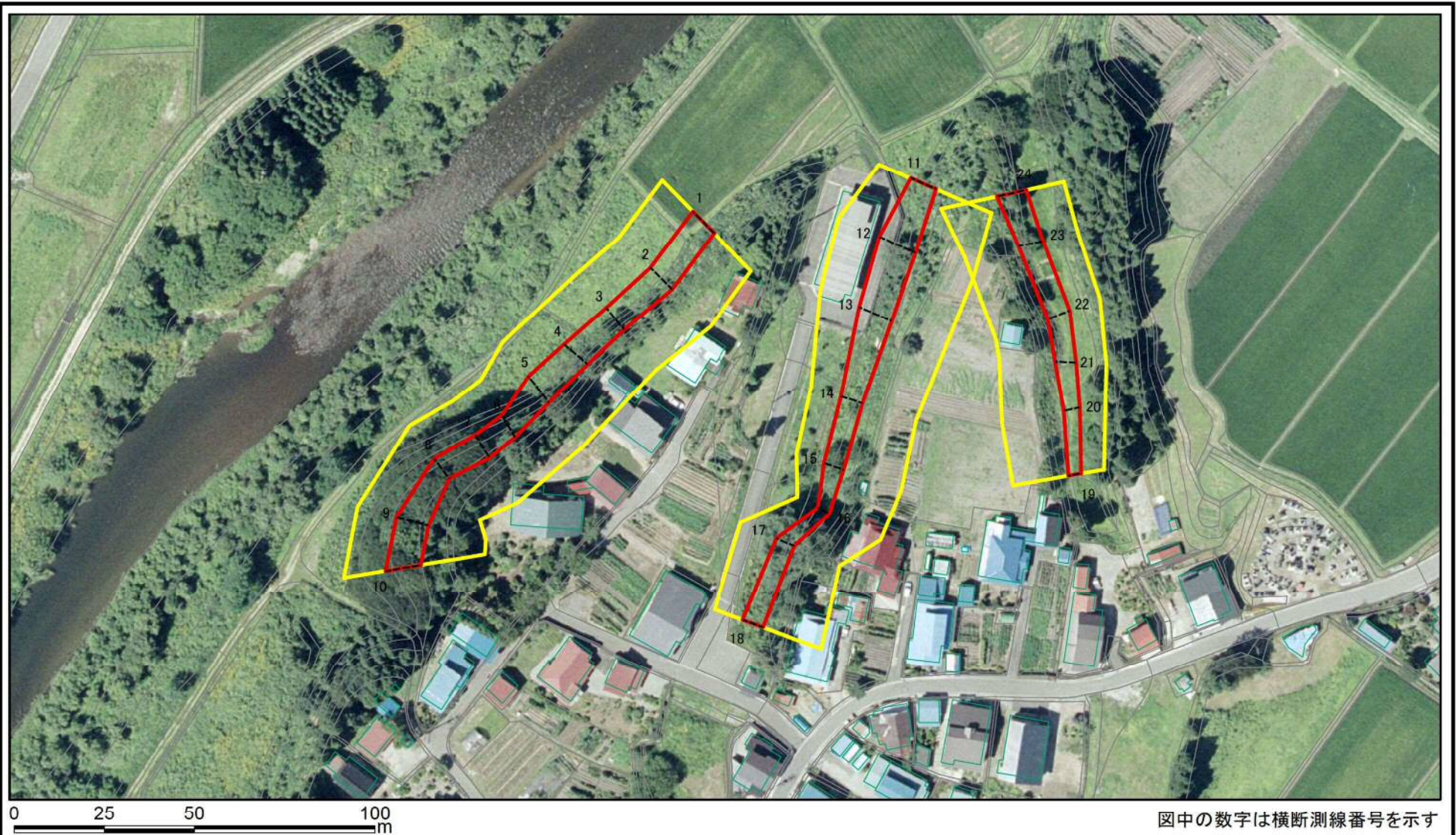
土砂災害警戒区域等の指定の公示に係る図書(その2-1)



図中の数字は横断測線番号を示す

様式-2-1(急) 土砂災害警戒区域・土砂災害特別警戒区域 区域図(その2)	土砂災害防止法施行令第二条の基準に該当する区域		N 縮尺 1:1,500	自然現象の種類	急傾斜地の崩壊	箇所番号	II-189
	土砂災害防止法施行令第三条の基準に該当する区域			告示番号	第70号	箇所名	羽立
	土砂等の(移動)高さが1m以下の場合、土砂等の移動による力が100kN/m ² を超える区域			告示年月日	平成31年2月8日	所在地	秋田県北秋田郡上小阿仁村 仏社字羽立台及び上八台
	土砂等の堆積の高さが3mを超える区域						
	それ以外の区域						

土砂災害警戒区域等の指定の公示に係る図書(その2-1)



様式-2-1(急)
土砂災害警戒区域・土砂災害特別警戒区域
区域図(その2)

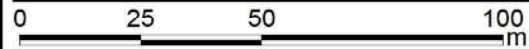
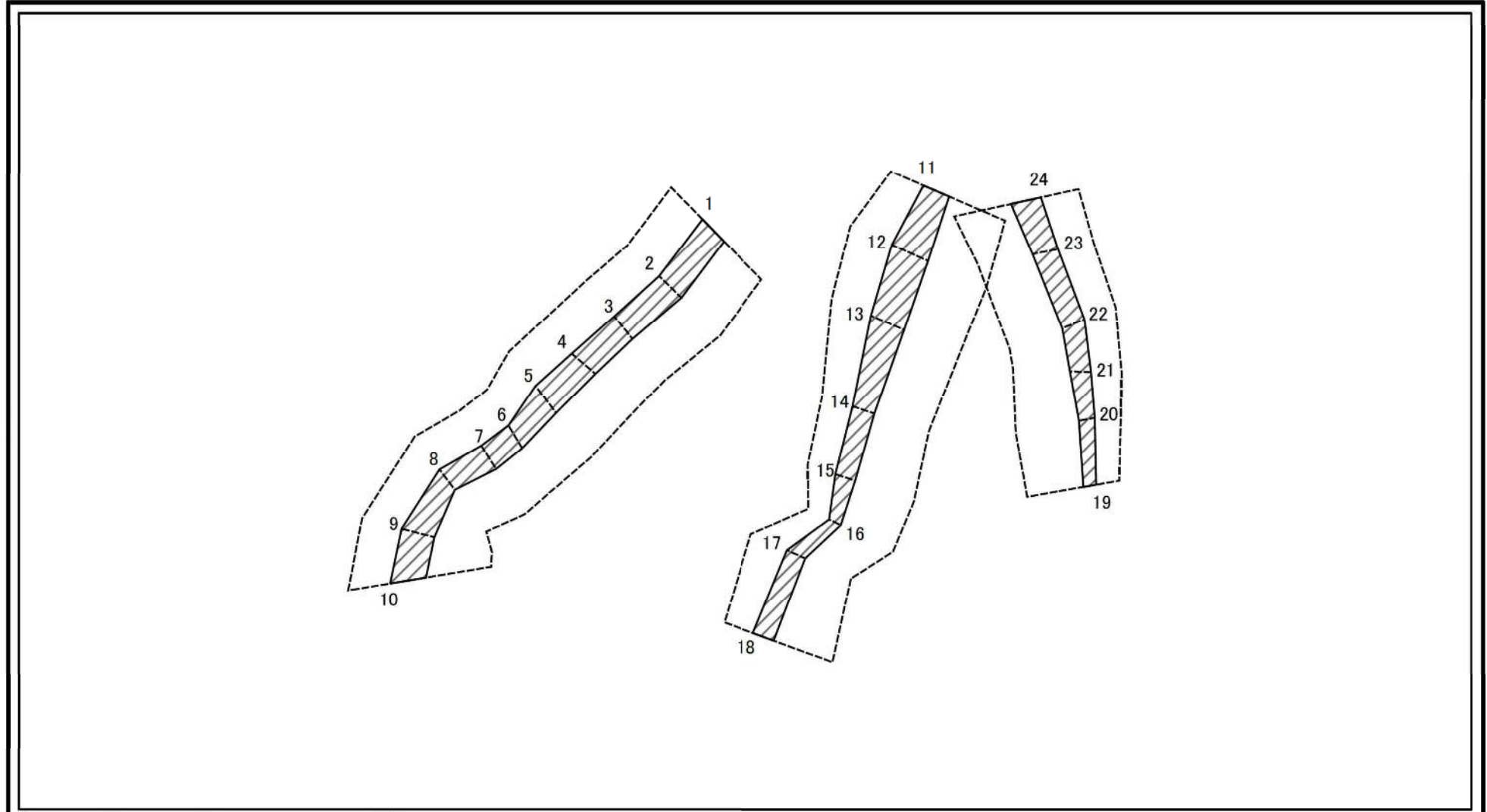
土砂災害防止法施行令第二条の基準に該当する区域	
土砂災害防止法施行令第三条の基準に該当する区域	
それ以外の区域	

縮尺
1:1,500

自然現象の種類	急傾斜地の崩壊
告示番号	第70号
告示年月日	平成31年2月8日

箇所番号	II-189
箇所名	羽立
所在地	秋田県北秋田郡上小阿仁村 仏社字羽立台及び上八台

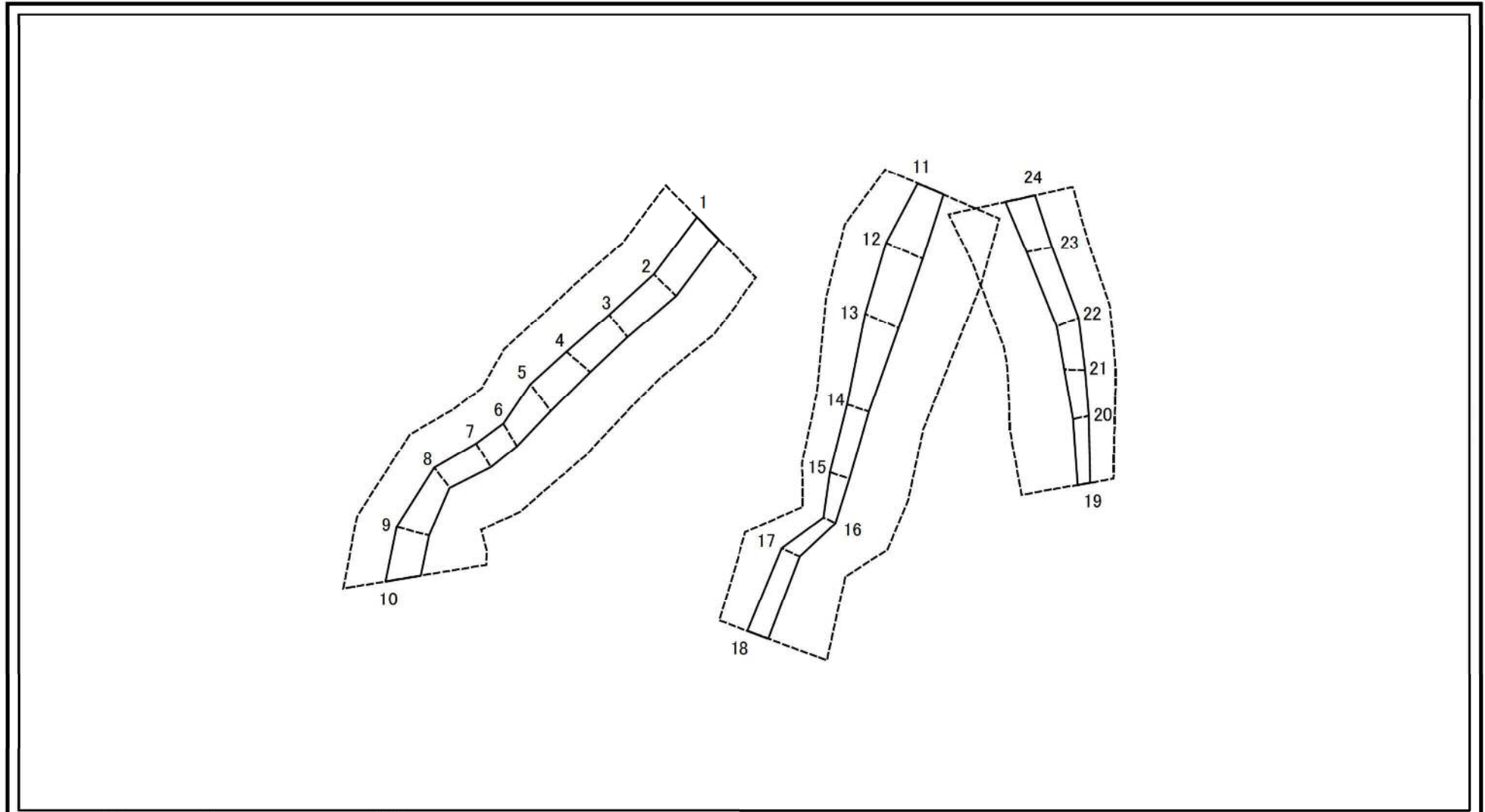
土砂災害警戒区域等の指定の公示に係る図書(その2-2)



図中の数字は横断測線番号を示す

様式-2-2(急) 土砂災害特別警戒区域の区域区分図 (急傾斜地の崩壊に伴う土石等の移動により 建築物の地上部に作用すると想定される力)	土砂災害防止法施行令第二条の基準に該当する区域		N 縮尺 1:1,500	自然現象の種類	急傾斜地の崩壊	箇所番号	II-189
	土砂災害防止法施行令第三条の基準に該当する区域			告示番号	第70号	箇所名	羽立
	それ以外の区域			告示年月日	平成31年2月8日	所在地	秋田県北秋田郡上小阿仁村 仏社字羽立台及び上八台

土砂災害警戒区域等の指定の公示に係る図書(その2-3)



図中の数字は横断測線番号を示す

様式-2-3(急) 土砂災害特別警戒区域の区域区分図 (急傾斜地の崩壊に伴う土石等の堆積により 建築物の地上部に作用すると想定される力)	土砂災害防止法施行令第二条の基準に該当する区域		N 縮尺 1:1,500	自然現象の種類	急傾斜地の崩壊	箇所番号	II-189
	土砂災害防止法施行令第三条の基準に該当する区域	土石等の堆積の高さが3mを超える区域		告示番号	第70号	箇所名	羽立
	それ以外の区域			告示年月日	平成31年2月8日	所在地	秋田県北秋田郡上小阿仁村 仏社字羽立台及び上八台

土砂災害警戒区域等の指定の公示に係る図書(その3)(案)

(1/1)

横断測線の区間	土石等の移動により建築物の地上部に作用すると想定される力				土石等の堆積により建築物の地上部に作用すると想定される力				横断測線の区間	土石等の移動により建築物の地上部に作用すると想定される力				土石等の堆積により建築物の地上部に作用すると想定される力			
	土石等の(移動)高さが1m以下の場合、土石等の移動による力が100kN/m ² を超える区域		それ以外の区域		土石等の堆積の高さが3mを超える区域		それ以外の区域			土石等の(移動)高さが1m以下の場合、土石等の移動による力が100kN/m ² を超える区域		それ以外の区域		土石等の堆積の高さが3mを超える区域		それ以外の区域	
	力の大きさのうち最大のもの (kN/m ²)	土石等の高さ (m)	力の大きさのうち最大のもの (kN/m ²)	土石等の高さ (m)	力の大きさのうち最大のもの (kN/m ²)	土石等の高さ (m)	力の大きさのうち最大のもの (kN/m ²)	土石等の高さ (m)		力の大きさのうち最大のもの (kN/m ²)	土石等の高さ (m)	力の大きさのうち最大のもの (kN/m ²)	土石等の高さ (m)	力の大きさのうち最大のもの (kN/m ²)	土石等の高さ (m)	力の大きさのうち最大のもの (kN/m ²)	土石等の高さ (m)
1 ~ 2	-	-	74.57	1.00	-	-	9.18	2.09	~								
2 ~ 3	-	-	74.57	1.00	-	-	9.51	2.16	~								
3 ~ 4	-	-	74.36	1.00	-	-	9.51	2.16	~								
4 ~ 5	-	-	78.14	1.00	-	-	9.15	2.08	~								
5 ~ 6	-	-	78.14	1.00	-	-	9.48	2.15	~								
6 ~ 7	-	-	70.05	1.00	-	-	9.48	2.15	~								
7 ~ 8	-	-	70.05	1.00	-	-	9.54	2.17	~								
8 ~ 9	-	-	76.50	1.00	-	-	9.54	2.17	~								
9 ~ 10	-	-	76.50	1.00	-	-	8.12	1.85	~								
11 ~ 12	-	-	76.18	1.00	-	-	7.91	1.80	~								
12 ~ 13	-	-	78.02	1.00	-	-	7.99	1.81	~								
13 ~ 14	-	-	78.02	1.00	-	-	8.48	1.93	~								
14 ~ 15	-	-	65.10	1.00	-	-	8.48	1.93	~								
15 ~ 16	-	-	60.83	1.00	-	-	8.28	1.88	~								
16 ~ 17	-	-	55.10	1.00	-	-	10.17	2.31	~								
17 ~ 18	-	-	62.01	1.00	-	-	10.17	2.31	~								
19 ~ 20	-	-	54.74	1.00	-	-	8.53	1.94	~								
20 ~ 21	-	-	62.92	1.00	-	-	8.54	1.94	~								
21 ~ 22	-	-	66.25	1.00	-	-	8.61	1.96	~								
22 ~ 23	-	-	68.64	1.00	-	-	8.79	2.00	~								
23 ~ 24	-	-	73.85	1.00	-	-	8.79	2.00	~								
~									~								
~									~								
~									~								
~									~								
~									~								

様式-3(急) 建築物の構造の規制に必要な衝撃に関する事項	自然現象の種類	急傾斜地の崩壊	箇所番号	II-189
	告示番号	第70号	箇所名	羽立
	告示年月日	平成31年2月8日	所在地	秋田県北秋田郡上小阿仁村 仏社字羽立台及び上八台