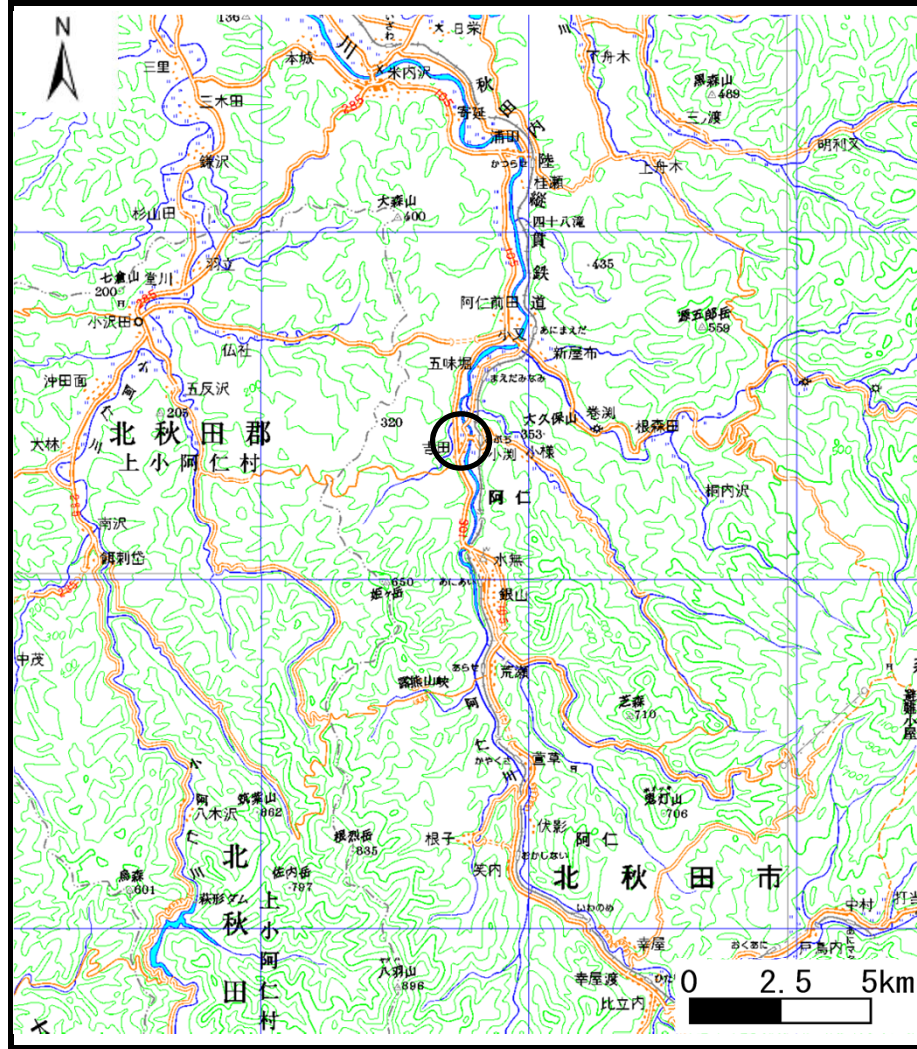
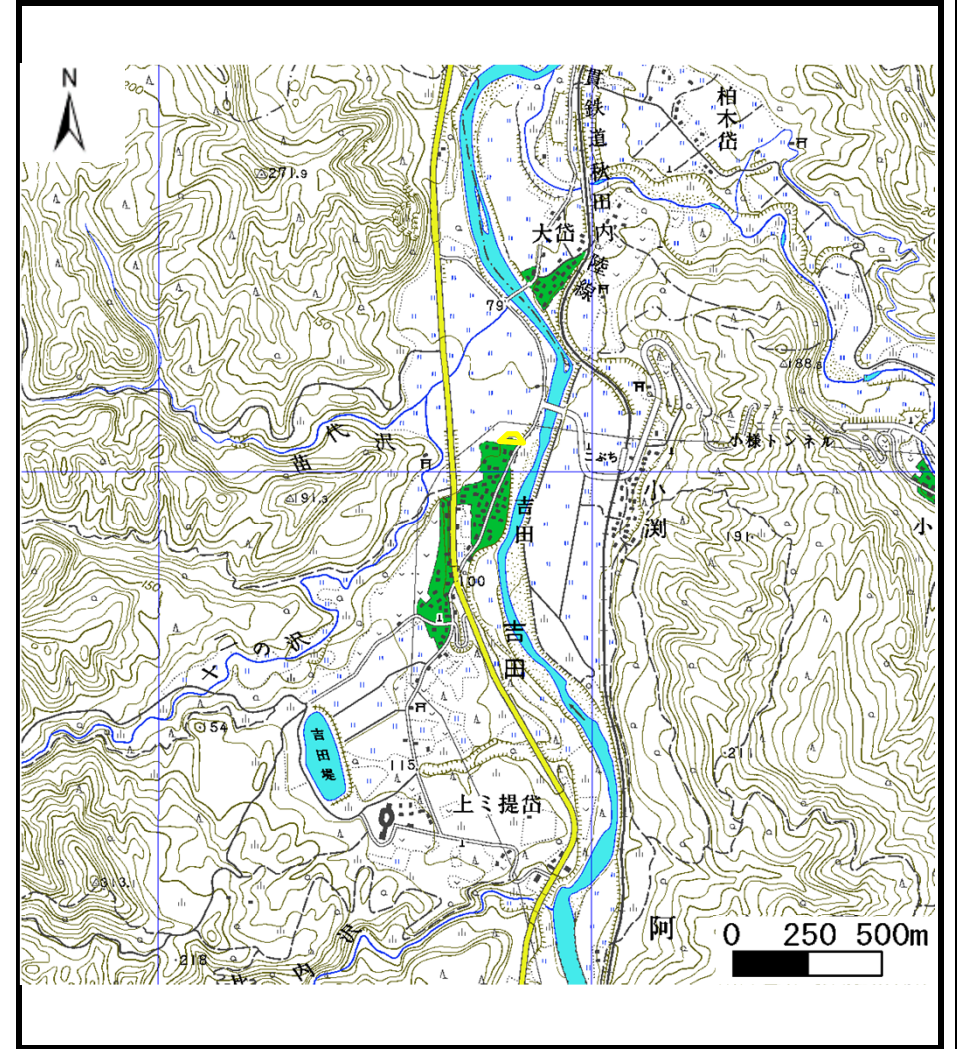


# 土砂災害警戒区域等の指定の公示に係る図書（その1）



(1/200,000)



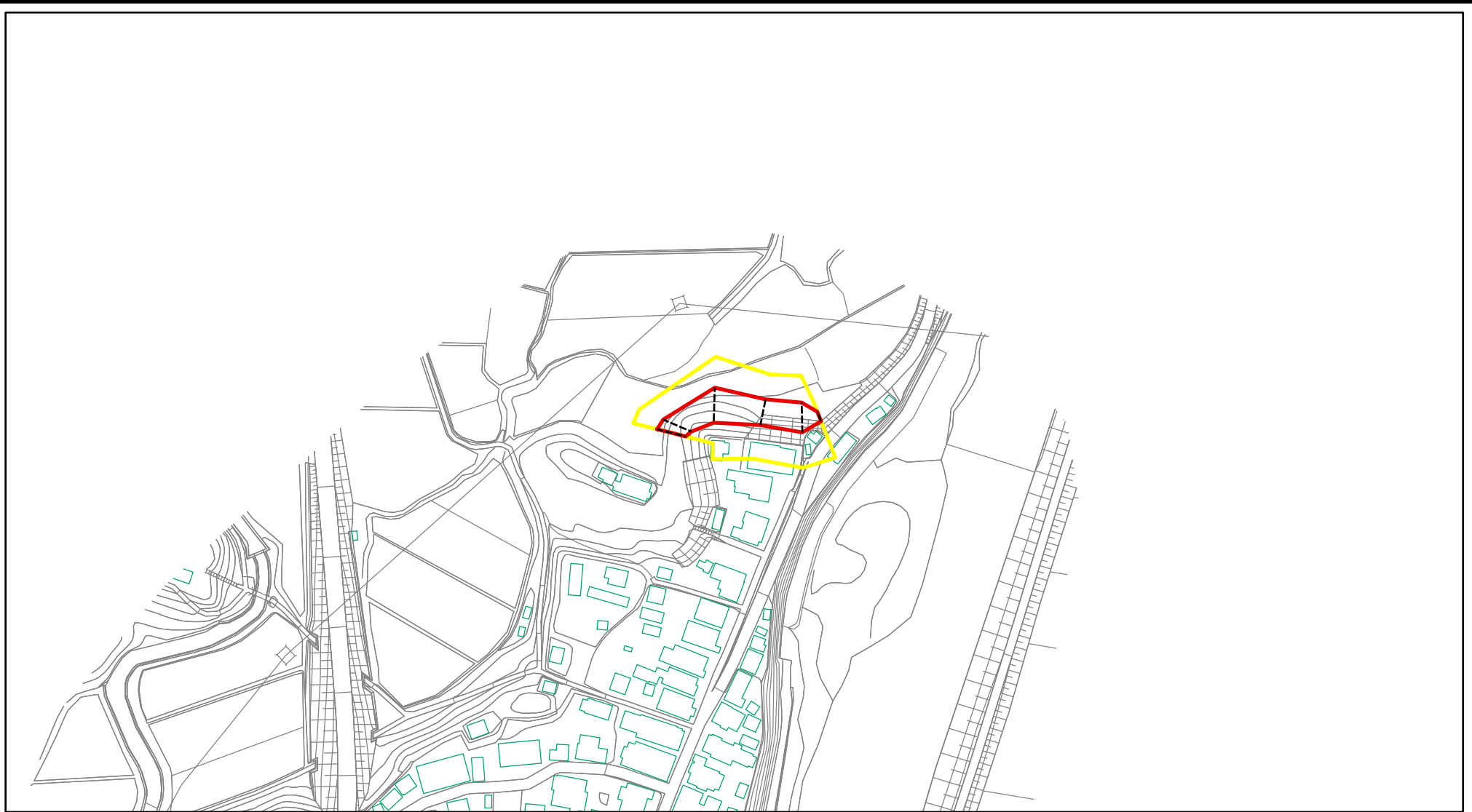
(1/25,000)

様式-1 (急)  
土砂災害警戒区域・土砂災害特別警戒区域 位置図

自然現象の種類	急傾斜地の崩壊
箇所番号	Ⅱ-179
箇所名	吉田3号
所在地	北秋田市阿仁吉田字町頭

この地図は、国土地理院長の承認を得て、同院発行の20万分の1・2万5千分の1の地形図を複製したものである。（認証番号 平22業複、第925号）

# 土砂災害警戒区域等の指定の公示に係る図書(その2)



0 25 50 100  
m

様式 - 2 (急)

土砂災害警戒区域・土砂災害特別警戒区域  
区域図(その1)

土砂災害防止法施行令第二条の基準に該当する区域



土砂災害防止法  
施行令第三条の  
基準に該当する  
区域



土砂等の(移動)高さが1m以下の場合、  
土砂等の移動による力が100kN/mを超える区域  
土砂等の堆積の高さが3mを超える区域  
それ以外の区域



土

縮尺

1:2,500

自然現象  
の種類

急傾斜地の崩壊

告示番号

第493号

告示年月日

平成23年1月22日

箇所番号

-179

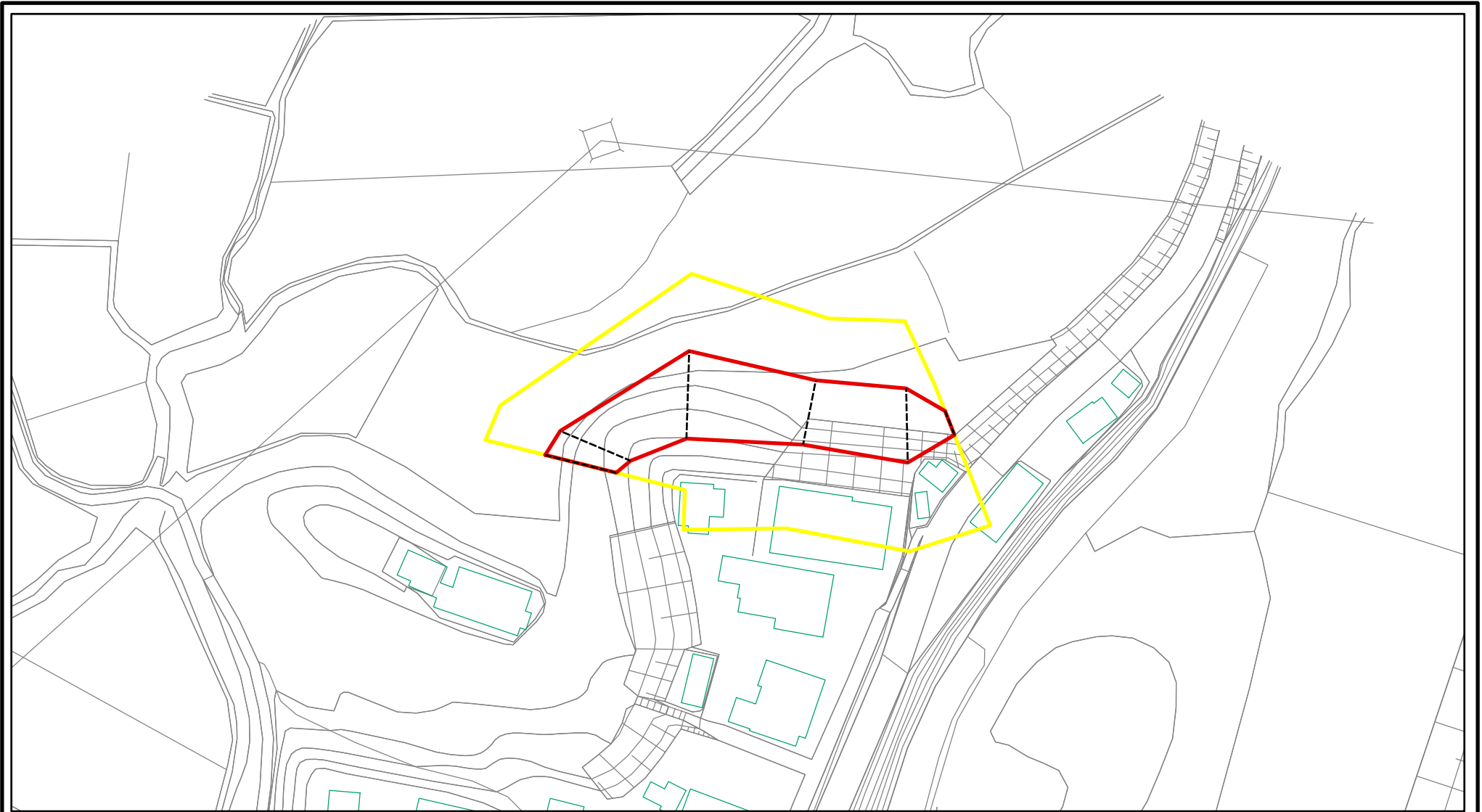
箇所名

吉田3号

所在地

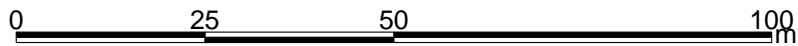
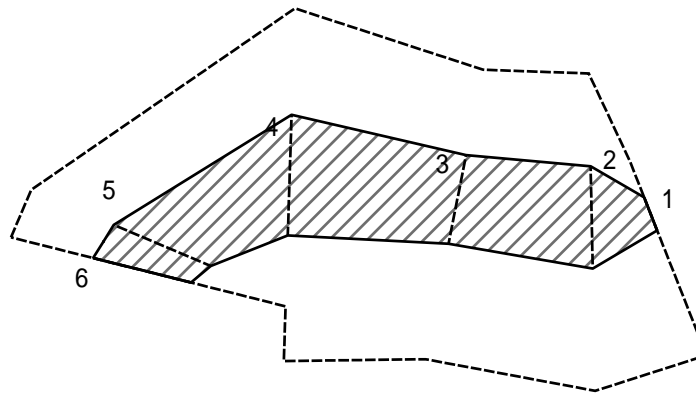
北秋田市阿仁吉田字町頭

# 土砂災害警戒区域等の指定の公示に係る図書(その2 - 1)



様式 - 2 - 1(急) 土砂災害警戒区域・土砂災害特別警戒区域 区域図(その2)	土砂災害防止法施行令第二条の基準に該当する区域		土 縮尺 1:1,000	自然現象の種類	急傾斜地の崩壊	箇所番号	-179
	土砂災害防止法施行令第三条の基準に該当する区域			告示番号	第493号	箇所名	吉田3号
	土砂等の(移動)高さが1m以下の場合、土砂等の移動による力が100kN/mを超える区域			告示年月日	平成23年11月22日	所在地	北秋田市阿仁吉田字町頭
	土砂等の堆積の高さが3mを超える区域						
	それ以外の区域						

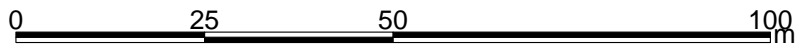
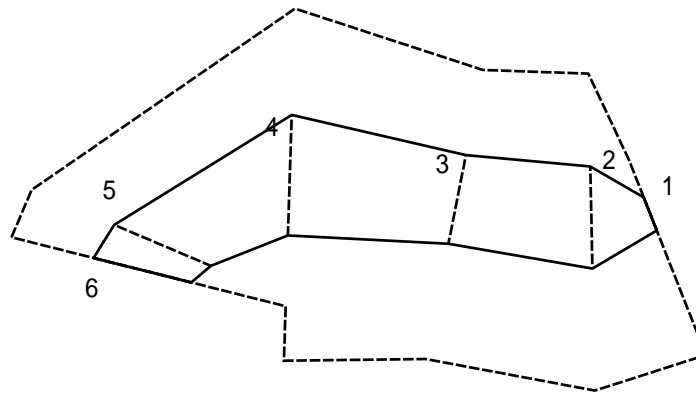
# 土砂災害警戒区域等の指定の公示に係る図書(その2 - 2)



図中の数字は横断測線番号を示す

様式 - 2 - 2 (急) 土砂災害特別警戒区域の区域区分図 (急傾斜地の崩壊に伴う土石等の移動により 建築物の地上部に作用すると想定される力)	土砂災害防止法施行令第二条の基準に該当する区域		土 縮尺 1:1,001	自然現象の種類	急傾斜地の崩壊	箇所番号	-179
	土砂災害防止法施行令第三条の基準に該当する区域			告示番号	第493号	箇所名	吉田3号
	それ以外の区域			告示年月日	平成23年11月22日	所在地	北秋田市阿仁吉田字町頭

# 土砂災害警戒区域等の指定の公示に係る図書(その2 - 3)



図中の数字は横断測線番号を示す

様式 - 2 - 3 (急)  
 土砂災害特別警戒区域の区域区分図  
 (急傾斜地の崩壊に伴う土石等の堆積により  
 建築物の地上部に作用すると想定される力)

土砂災害防止法施行令第二条の基準に該当する区域	
土砂災害防止法施行令第三条の基準に該当する区域	
それ以外の区域	

土  
 縮尺  
 1:1,000

自然現象の種類	急傾斜地の崩壊
告示番号	第493号
告示年月日	平成23年11月22日

箇所番号	-179
箇所名	吉田3号
所在地	北秋田市阿仁吉田字町頭

土砂災害警戒区域等の指定の公示に係る図書(その3)(案)

横断測線の区間	土石等の移動により建築物の地上部に作用すると想定される力				土石等の堆積により建築物の地上部に作用すると想定される力				横断測線の区間	土石等の移動により建築物の地上部に作用すると想定される力				土石等の堆積により建築物の地上部に作用すると想定される力			
	土石等の(移動)高さが1m以下の場合、土石等の移動による力が100kN/m <sup>2</sup> を超える区域		それ以外の区域		土石等の堆積の高さが3mを超える区域		それ以外の区域			土石等の(移動)高さが1m以下の場合、土石等の移動による力が100kN/m <sup>2</sup> を超える区域		それ以外の区域		土石等の堆積の高さが3mを超える区域		それ以外の区域	
	力の大きさのうち最大のもの(kN/m <sup>2</sup> )	土石等の高さ(m)	力の大きさのうち最大のもの(kN/m <sup>2</sup> )	土石等の高さ(m)	力の大きさのうち最大のもの(kN/m <sup>2</sup> )	土石等の高さ(m)	力の大きさのうち最大のもの(kN/m <sup>2</sup> )	土石等の高さ(m)		力の大きさのうち最大のもの(kN/m <sup>2</sup> )	土石等の高さ(m)	力の大きさのうち最大のもの(kN/m <sup>2</sup> )	土石等の高さ(m)	力の大きさのうち最大のもの(kN/m <sup>2</sup> )	土石等の高さ(m)	力の大きさのうち最大のもの(kN/m <sup>2</sup> )	土石等の高さ(m)
1 ~ 2	-	-	96.06	1.00	-	-	9.49	1.81									
2 ~ 3	-	-	96.06	1.00	-	-	9.88	1.88									
3 ~ 4	-	-	100.00	1.00	-	-	11.35	2.16									
4 ~ 5	-	-	100.00	1.00	-	-	11.35	2.16									
5 ~ 6	-	-	93.98	1.00	-	-	8.94	1.70									

様式 - 3(急) 建築物の構造の規制に必要な衝撃に関する事項	自然現象の種類	急傾斜地の崩壊	箇所番号	-179
	告示番号	第493号	箇所名	吉田3号
	告示年月日	平成23年11月22日	所在地	北秋田市阿仁吉田字町頭