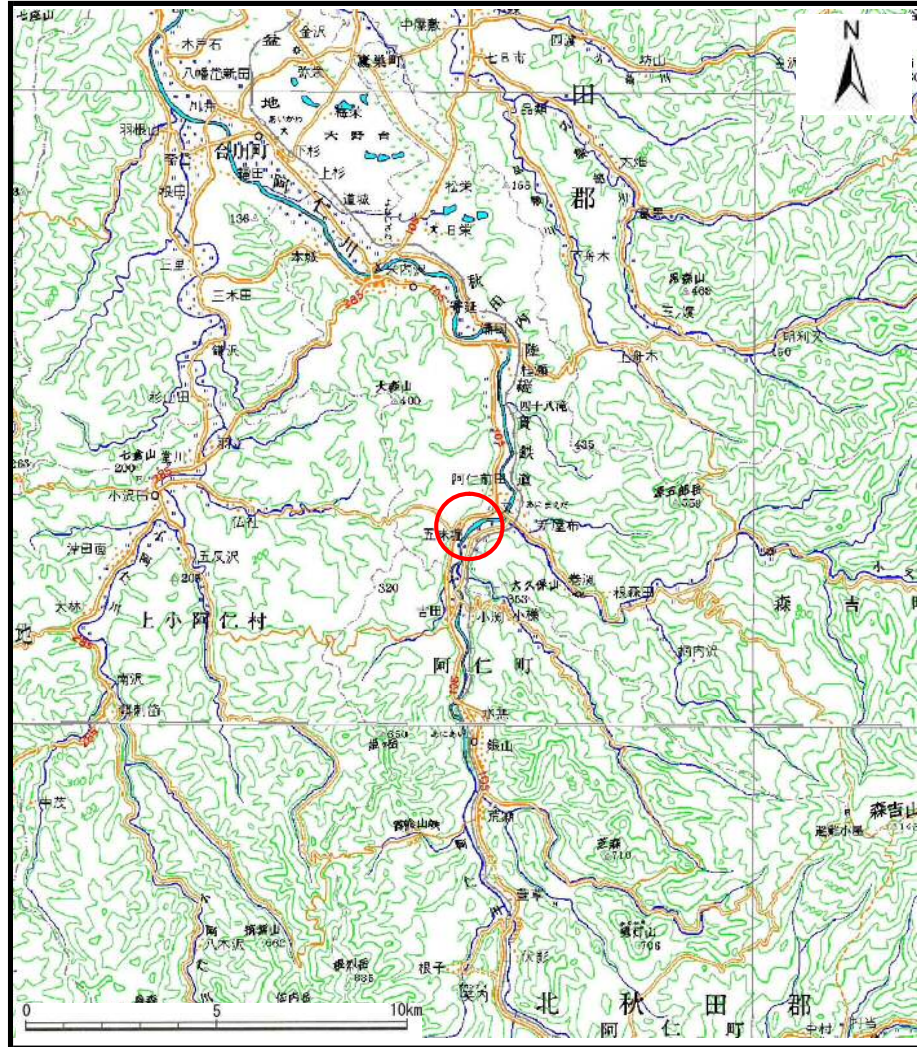
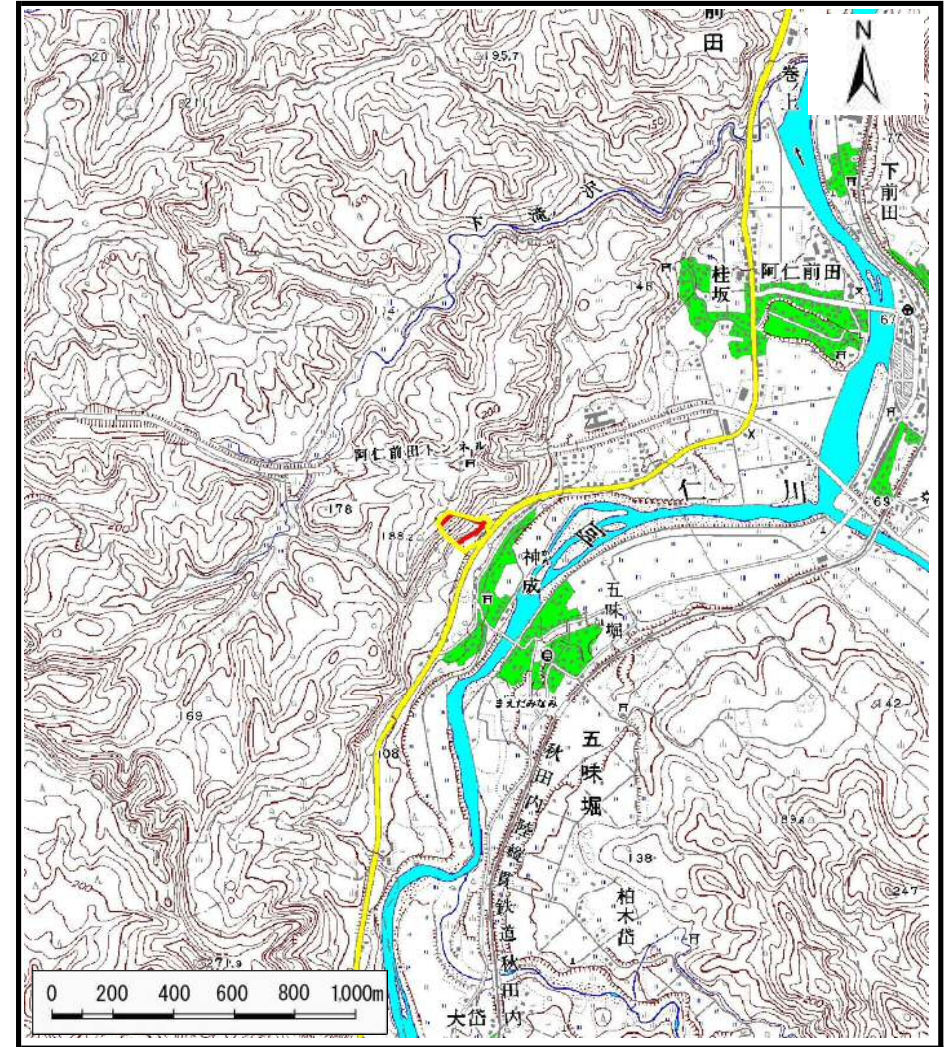


土砂災害警戒区域等の指定の公示に係る図書（その1）



(1/200,000)



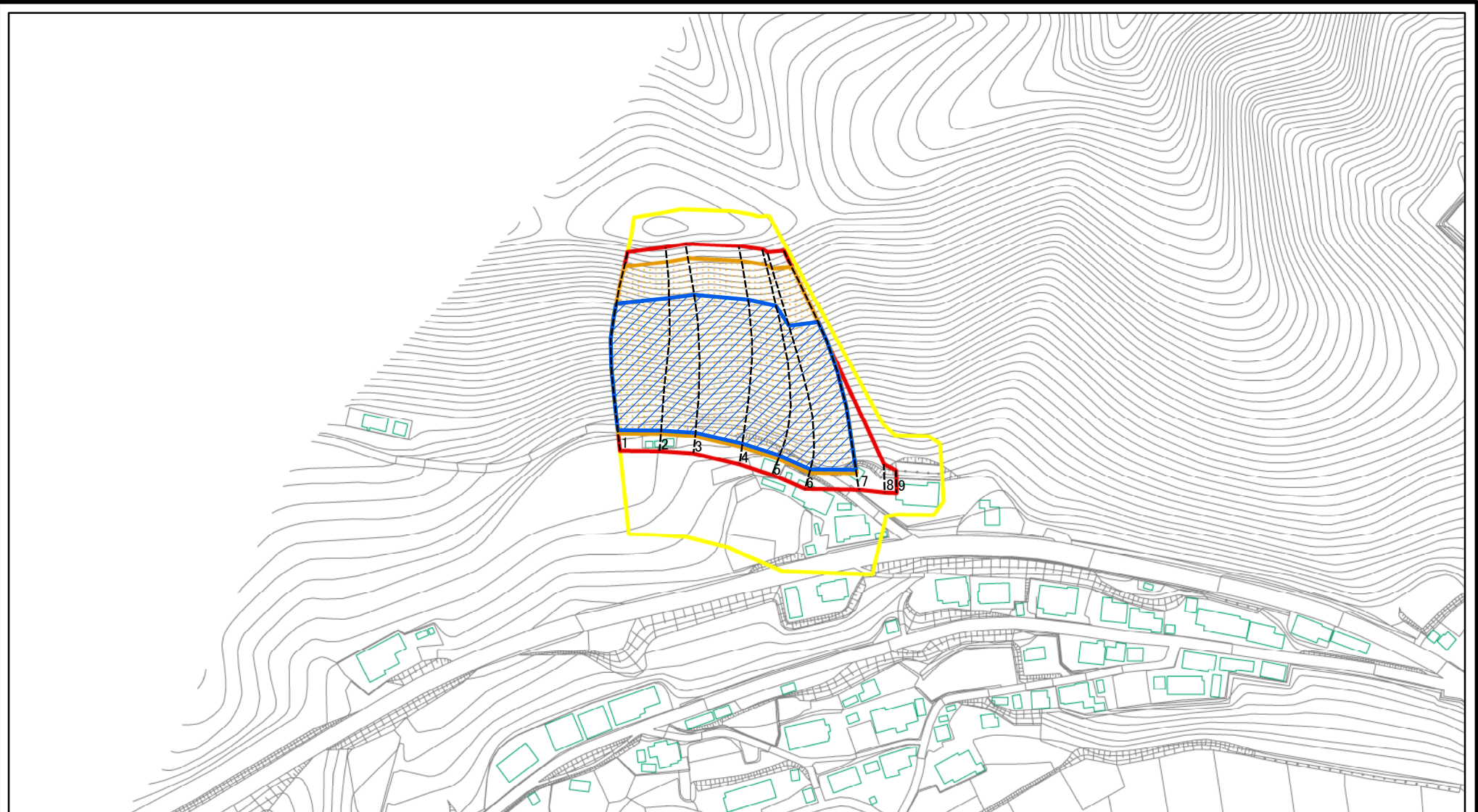
(1/25,000)

様式-1(急)
土砂災害警戒区域・土砂災害特別警戒区域 位置図

自然現象の種類	急傾斜地の崩壊
箇所番号	Ⅱ-198
箇所名	神成2号
所在地	秋田県北秋田市阿仁前田字神成

この地図は、国土地理院長の承認を得て、同院発行の数値地図200000（地図画像）及び数値地図25000（地図画像）を複製したものである。（承認番号 平24東複、第56号）

土砂災害警戒区域等の指定の公示に係る図書(その2)

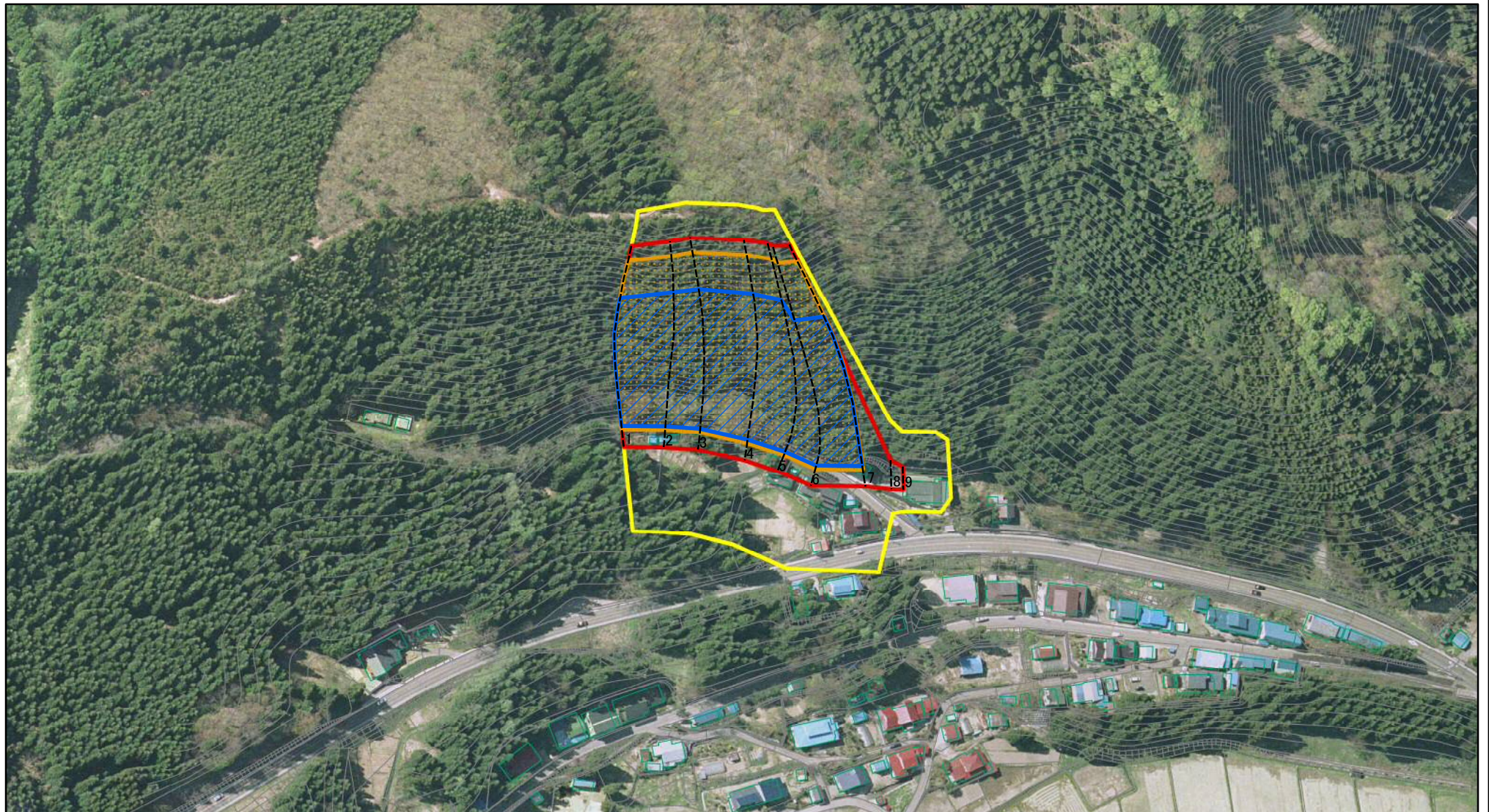


0 25 50 100
m

図中の数字は横断測線番号を示す

様式-2(急) 土砂災害警戒区域・土砂災害特別警戒区域 区域図(その1)	土砂災害防止法施行令第二条の基準に該当する区域		縮尺 1:2,500	自然現象の種類 急傾斜地の崩壊	箇所番号 II-198
	土砂災害防止法施行令第三条の基準に該当する区域			告示番号 第141号	箇所名 神成2号
	それ以外の区域			告示年月日 平成25年3月29日	所在地 秋田県北秋田市阿仁前田字神成

土砂災害警戒区域等の指定の公示に係る図書(その2)



図中の数字は横断測線番号を示す

様式-2(急)

土砂災害警戒区域・土砂災害特別警戒区域
区域図(その1)

土砂災害防止法施行令第二条の基準に該当する区域



自然現象
の種類

急傾斜地の崩壊

箇所番号

II-198

土砂災害防止法
施行令第三条の
基準に該当する
区域



縮尺

告示番号

第141号

箇所名

神成2号

土石等の(移動)高さが1m以下の場合、
土石等の移動による力が100kN/mを超える区域
土石等の堆積の高さが3mを超える区域
それ以外の区域



1:2,500

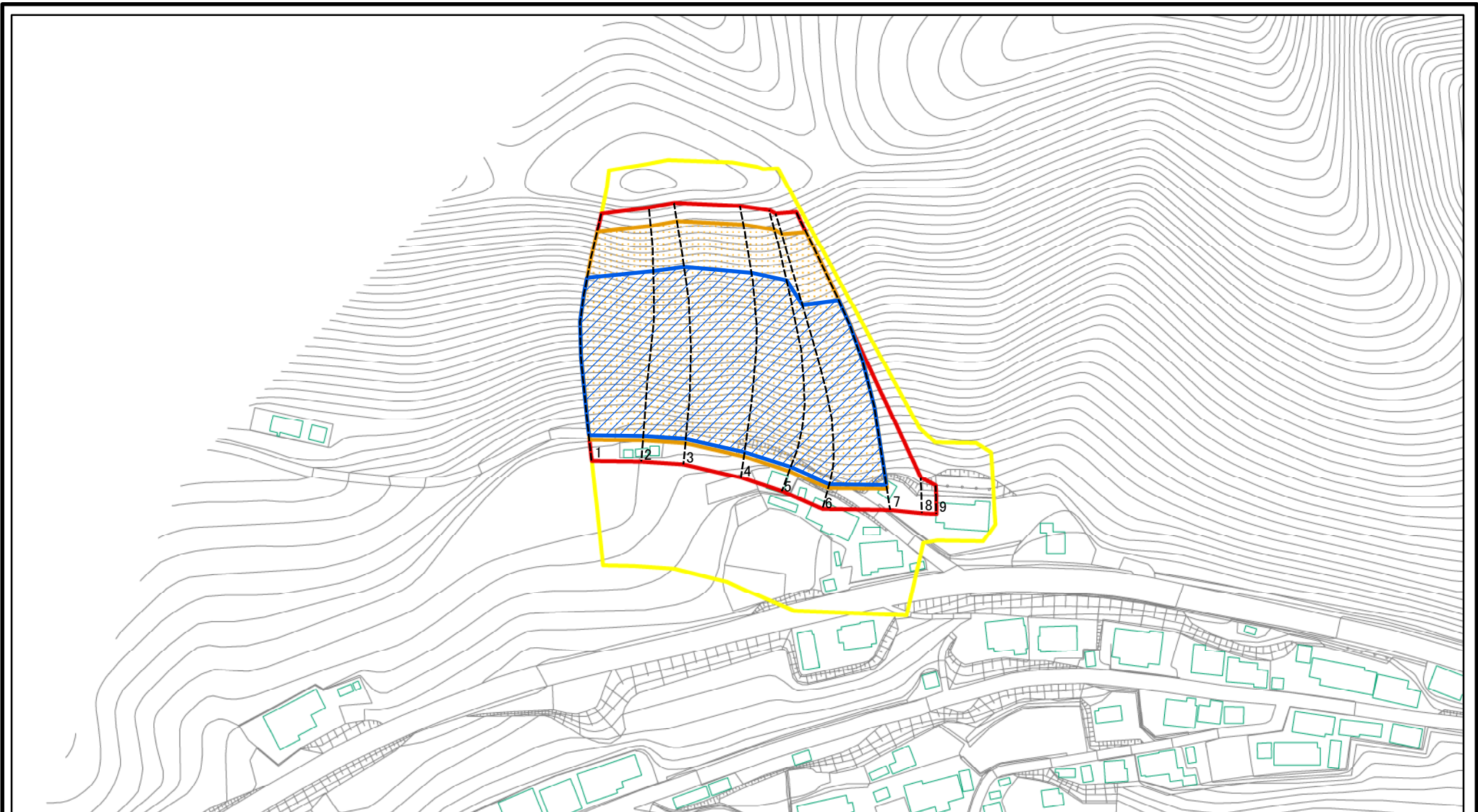
告示年月日

平成25年3月29日

所在地

秋田県北秋田市阿仁前田字神成

土砂災害警戒区域等の指定の公示に係る図書(その2-1)



0 25 50 100
m

図中の数字は横断測線番号を示す

様式-2-1(急)

土砂災害警戒区域・土砂災害特別警戒区域
区域図(その2)

土砂災害防止法施行令第二条の基準に該当する区域

土砂災害防止法
施行令第三条の
基準に該当する
区域

土石等の(移動)高さが1m以下の場合、
土石等の移動による力が100kN/m²を超える区域
土石等の堆積の高さが3mを超える区域
それ以外の区域



縮尺
1:2,000

自然現象
の種類

告示番号

告示年月日

急傾斜地の崩壊

第141号

平成25年3月29日

箇所番号

箇所名

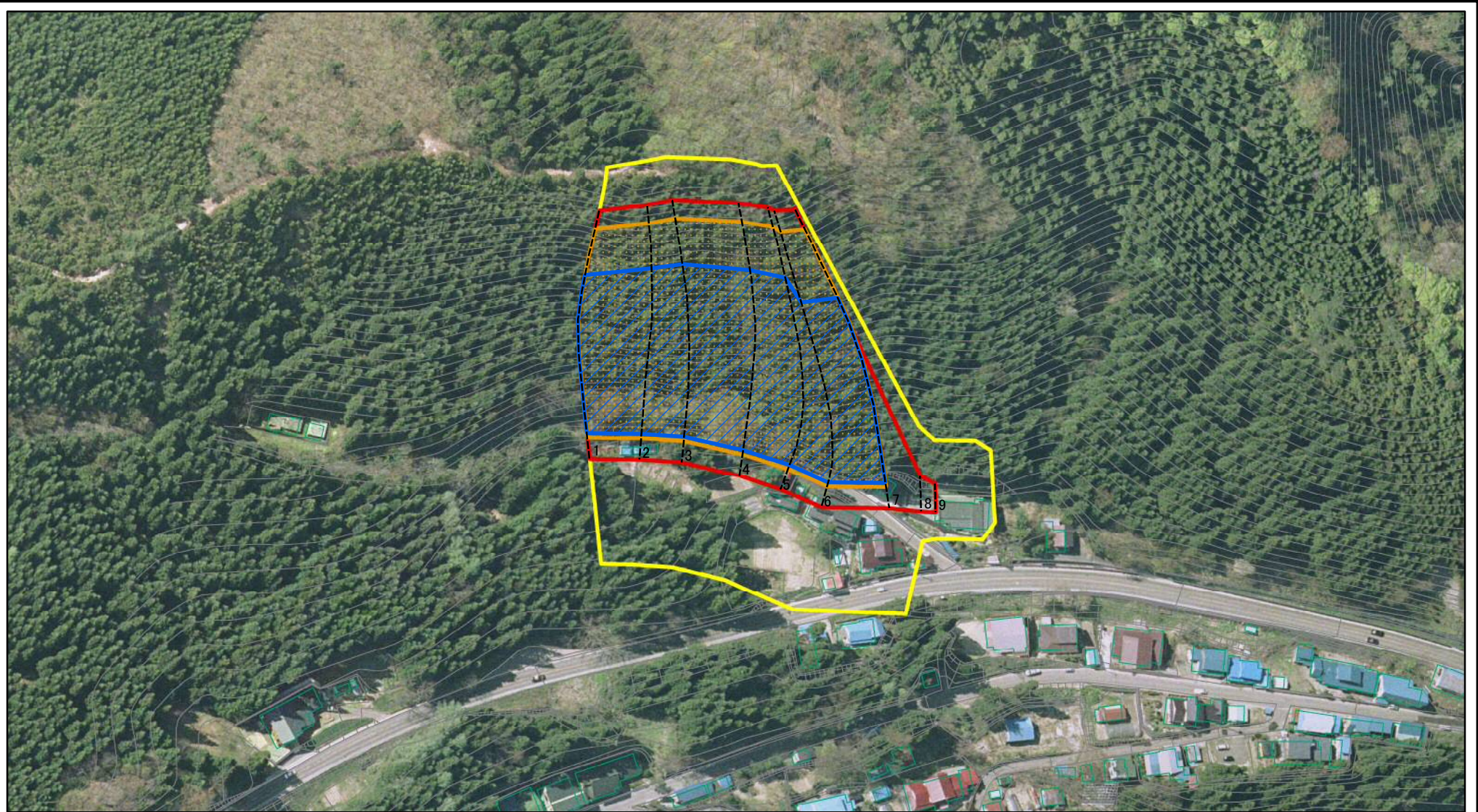
所在地

II-198

神成2号

秋田県北秋田市阿仁前田字神成

土砂災害警戒区域等の指定の公示に係る図書(その2-1)

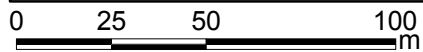
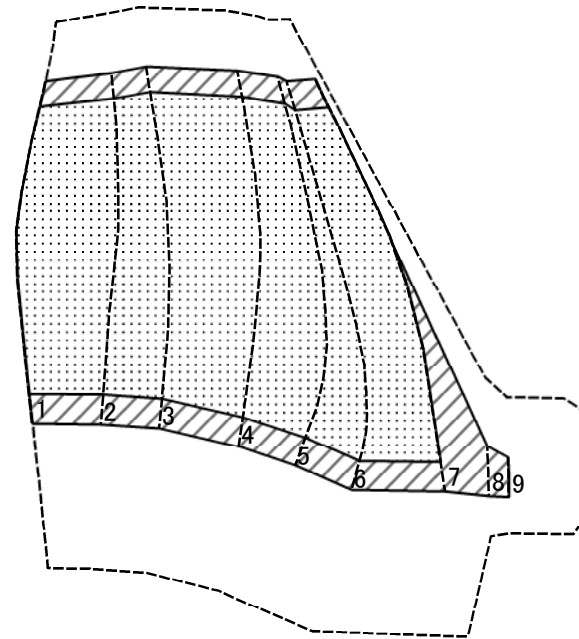


0 25 50 100
m

図中の数字は横断測線番号を示す

様式-2-1(急) 土砂災害警戒区域・土砂災害特別警戒区域 区域図(その2)	土砂災害防止法施行令第二条の基準に該当する区域		 縮尺 1:2,000	自然現象の種類	急傾斜地の崩壊	箇所番号	II-198
	土砂災害防止法施行令第三条の基準に該当する区域			告示番号	第141号	箇所名	神成2号
	土砂等の(移動)高さが1m以下の場合、土砂等の移動による力が100kN/m ² を超える区域			告示年月日	平成25年3月29日	所在地	秋田県北秋田市阿仁前田字神成
	土砂等の堆積の高さが3mを超える区域						
それ以外の区域							

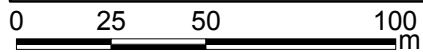
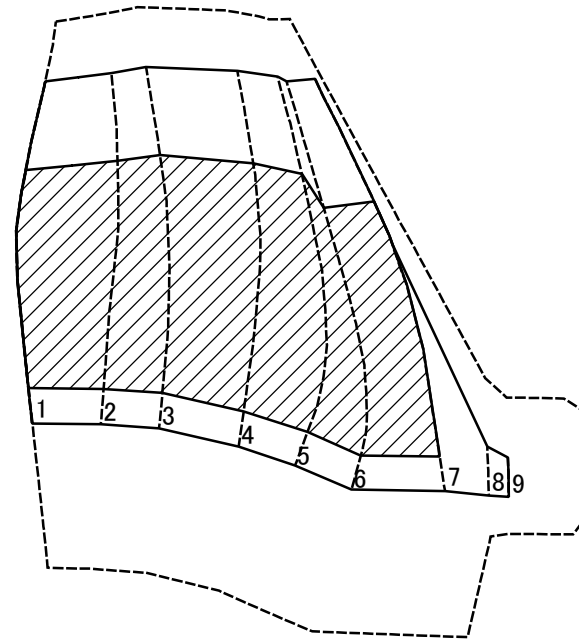
土砂災害警戒区域等の指定の公示に係る図書(その2-2)



図中の数字は横断測線番号を示す

様式-2-2(急) 土砂災害特別警戒区域の区域区分図 (急傾斜地の崩壊に伴う土石等の移動により 建築物の地上部に作用すると想定される力)	土砂災害防止法施行令第二条の基準に該当する区域		 縮尺 1:2,000	自然現象の種類	急傾斜地の崩壊	箇所番号	II-198
	土砂災害防止法施行令第三条の基準に該当する区域			告示番号	第141号	箇所名	神成2号
	それ以外の区域			告示年月日	平成25年3月29日	所在地	秋田県北秋田市阿仁前田字神成

土砂災害警戒区域等の指定の公示に係る図書(その2-3)



図中の数字は横断測線番号を示す

様式-2-3(急) 土砂災害特別警戒区域の区域区分図 (急傾斜地の崩壊に伴う土石等の堆積により 建築物の地上部に作用すると想定される力)	土砂災害防止法施行令第二条の基準に該当する区域			縮尺 1:2,000	自然現象の種類	急傾斜地の崩壊	箇所番号	II-198
	土砂災害防止法 施行令第三条の 基準に該当する 区域	土石等の堆積の高さが3mを超える区域			告示番号	第141号	箇所名	神成2号
		それ以外の区域			告示年月日	平成25年3月29日	所在地	秋田県北秋田市阿仁前田字神成

土砂災害警戒区域等の指定の公示に係る図書(その3)(案)

(1/1)

横断測線の区間	土石等の移動により建築物の地上部に作用すると想定される力				土石等の堆積により建築物の地上部に作用すると想定される力				横断測線の区間	土石等の移動により建築物の地上部に作用すると想定される力				土石等の堆積により建築物の地上部に作用すると想定される力			
	土石等の(移動)高さが1m以下の場合、土石等の移動による力が100kN/m ² を超える区域		それ以外の区域		土石等の堆積の高さが3mを超える区域		それ以外の区域			土石等の(移動)高さが1m以下の場合、土石等の移動による力が100kN/m ² を超える区域		それ以外の区域		土石等の堆積の高さが3mを超える区域		それ以外の区域	
	力の大きさのうち最大のもの(kN/m ²)	土石等の高さ(m)	力の大きさのうち最大のもの(kN/m ²)	土石等の高さ(m)	力の大きさのうち最大のもの(kN/m ²)	土石等の高さ(m)	力の大きさのうち最大のもの(kN/m ²)	土石等の高さ(m)		力の大きさのうち最大のもの(kN/m ²)	土石等の高さ(m)	力の大きさのうち最大のもの(kN/m ²)	土石等の高さ(m)	力の大きさのうち最大のもの(kN/m ²)	土石等の高さ(m)	力の大きさのうち最大のもの(kN/m ²)	土石等の高さ(m)
1 ~ 2	166.82	1.00	100.00	1.00	21.40	4.23	15.16	3.00	~								
2 ~ 3	166.82	1.00	100.00	1.00	21.40	4.23	15.16	3.00	~								
3 ~ 4	166.45	1.00	100.00	1.00	21.26	4.21	15.16	3.00	~								
4 ~ 5	164.59	1.00	100.00	1.00	20.81	4.12	15.16	3.00	~								
5 ~ 6	161.02	1.00	100.00	1.00	20.26	4.01	15.16	3.00	~								
6 ~ 7	157.01	1.00	100.00	1.00	19.80	3.92	15.16	3.00	~								
7 ~ 8	-	-	100.00	1.00	-	-	15.16	3.00	~								
8 ~ 9	-	-	85.39	1.00	-	-	9.39	1.86	~								
10 ~ 11	-	-	-	-	-	-	-	-	~								
11 ~ 12	-	-	-	-	-	-	-	-	~								
~									~								
~									~								
~									~								
~									~								
~									~								
~									~								
~									~								
~									~								
~									~								
~									~								
~									~								
~									~								
~									~								
~									~								
~									~								

様式-3(急) 建築物の構造の規制に必要な衝撃に関する事項	自然現象の種類	急傾斜地の崩壊	箇所番号	Ⅱ-198
	告示番号	第141号	箇所名	神成2号
	告示年月日	平成25年3月29日	所在地	秋田県北秋田市阿仁前田字神成