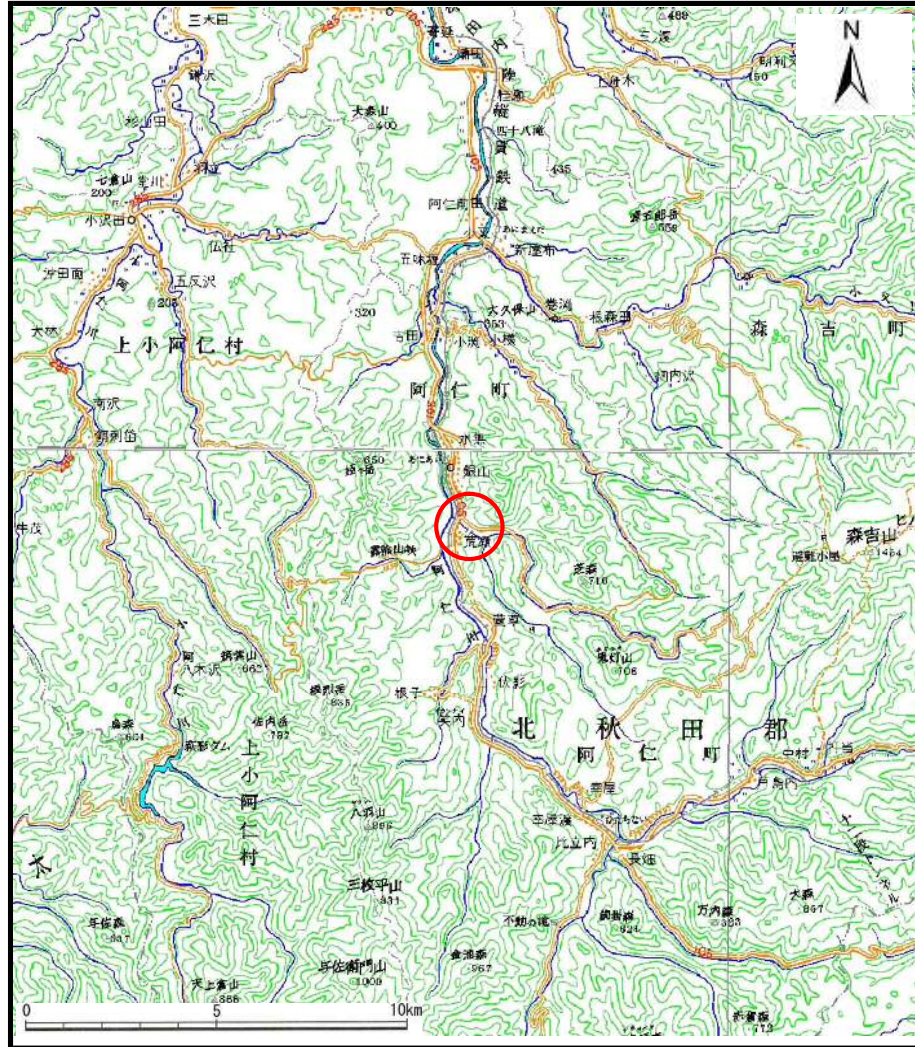
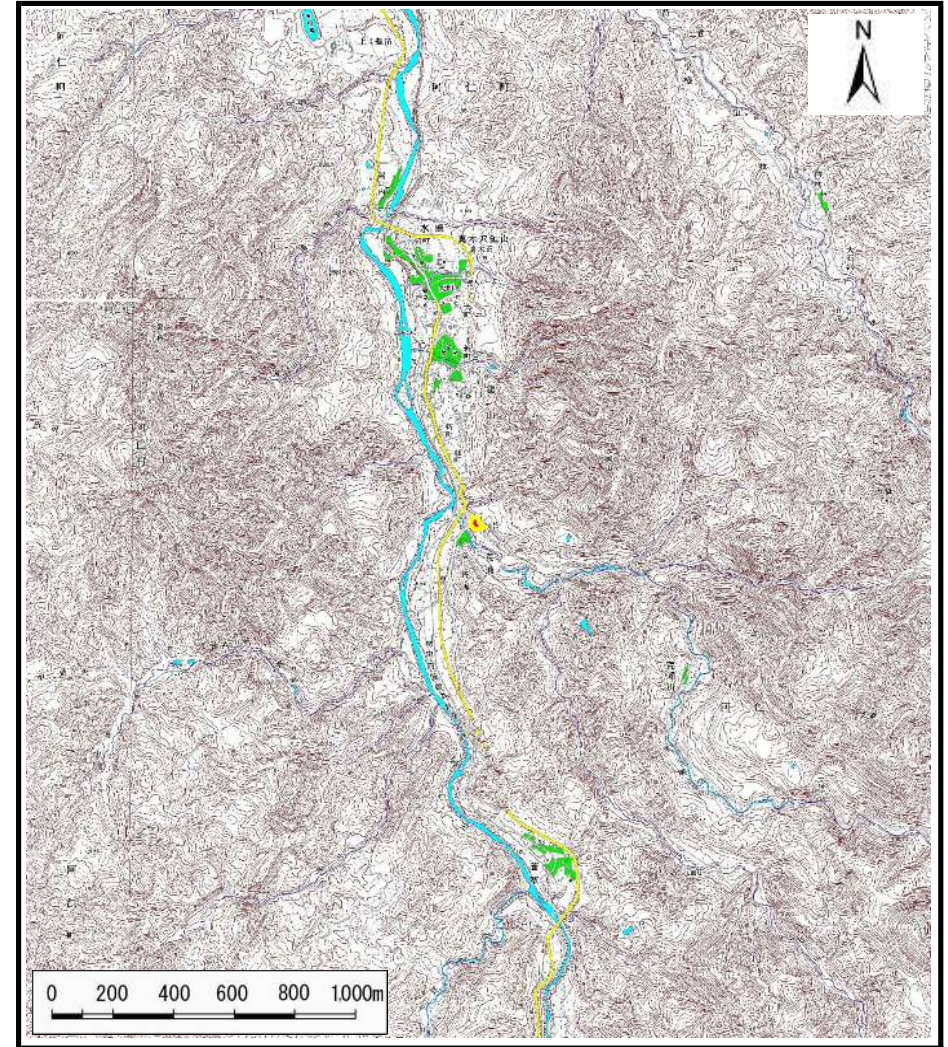


土砂災害警戒区域等の指定の公示に係る図書（その1）



(1/200,000)



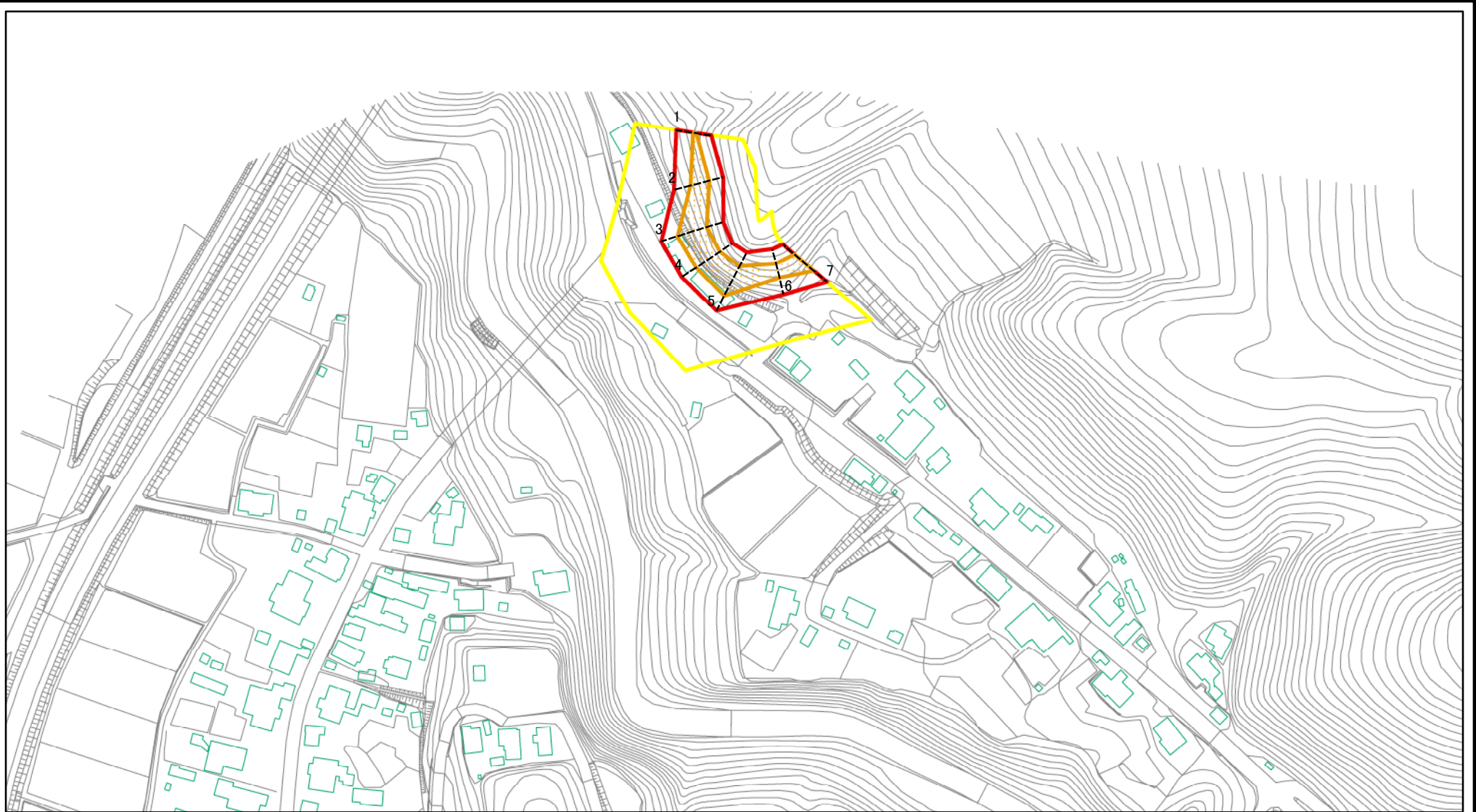
(1/25,000)

様式-1(急)
土砂災害警戒区域・土砂災害特別警戒区域 位置図

自然現象の種類	急傾斜地の崩壊
箇所番号	Ⅱ-169
箇所名	向岱
所在地	秋田県北秋田市阿仁荒瀬字向岱

この地図は、国土地理院長の承認を得て、同院発行の数値地図20000（地図画像）及び数値地図25000（地図画像）を複製したものである。（承認番号 平24東複、第56号）

土砂災害警戒区域等の指定の公示に係る図書(その2)



0 25 50 100
m

図中の数字は横断測線番号を示す

様式-2(急) 土砂災害警戒区域・土砂災害特別警戒区域 区域図(その1)	土砂災害防止法施行令第二条の基準に該当する区域		土 縮尺 1:2,500	自然現象の種類	急傾斜地の崩壊	箇所番号	II-169
	土砂災害防止法施行令第三条の基準に該当する区域			告示番号	第141号	箇所名	向岱
	それ以外の区域			告示年月日	平成25年3月29日	所在地	秋田県北秋田市阿仁荒瀬字向岱

土砂災害警戒区域等の指定の公示に係る図書(その2)



0 25 50 100
m

図中の数字は横断測線番号を示す

様式-2(急)

土砂災害警戒区域・土砂災害特別警戒区域
区域図(その1)

土砂災害防止法施行令第二条の基準に該当する区域



土

自然現象
の種類

急傾斜地の崩壊

箇所番号

II-169

土砂災害防止法
施行令第三条の
基準に該当する
区域



縮尺

告示番号

第141号

箇所名

向岱

土石等の堆積の高さが3mを超える区域
それ以外の区域



1:2,500

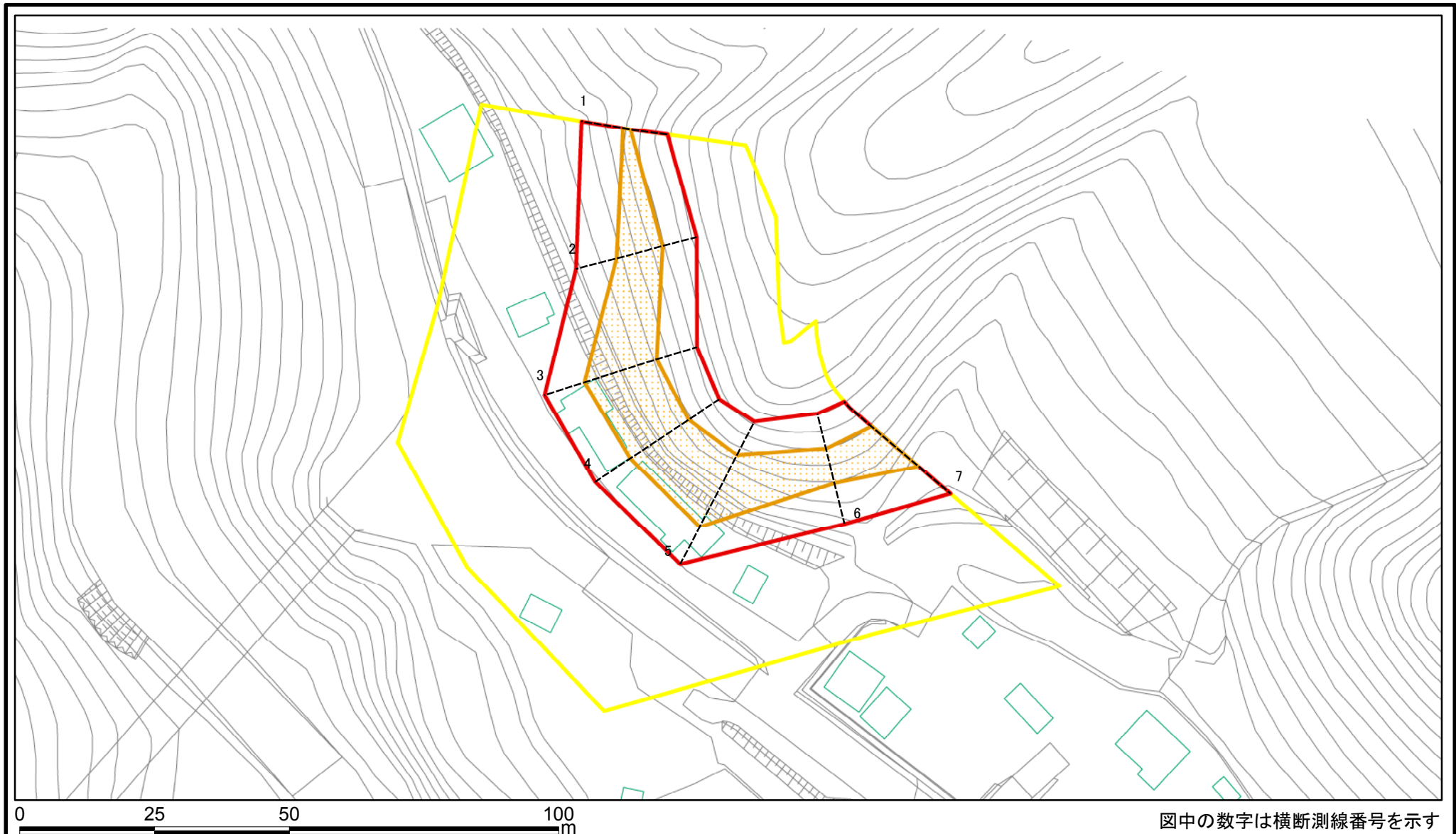
告示年月日

平成25年3月29日

所在地

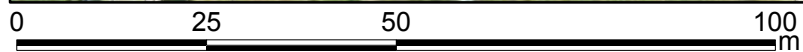
秋田県北秋田市阿仁荒瀬字向岱

土砂災害警戒区域等の指定の公示に係る図書(その2-1)



様式-2-1(急) 土砂災害警戒区域・土砂災害特別警戒区域 区域図(その2)	土砂災害防止法施行令第二条の基準に該当する区域		± 縮尺 1:1,000	自然現象の種類	急傾斜地の崩壊	箇所番号	II-169
	土砂災害防止法施行令第三条の基準に該当する区域			告示番号	第141号	箇所名	向岱
	土砂等の(移動)高さが1m以下の場合、土砂等の移動による力が100kN/mを超える区域			告示年月日	平成25年3月29日	所在地	秋田県北秋田市阿仁荒瀬字向岱
	土砂等の堆積の高さが3mを超える区域						
それ以外の区域							

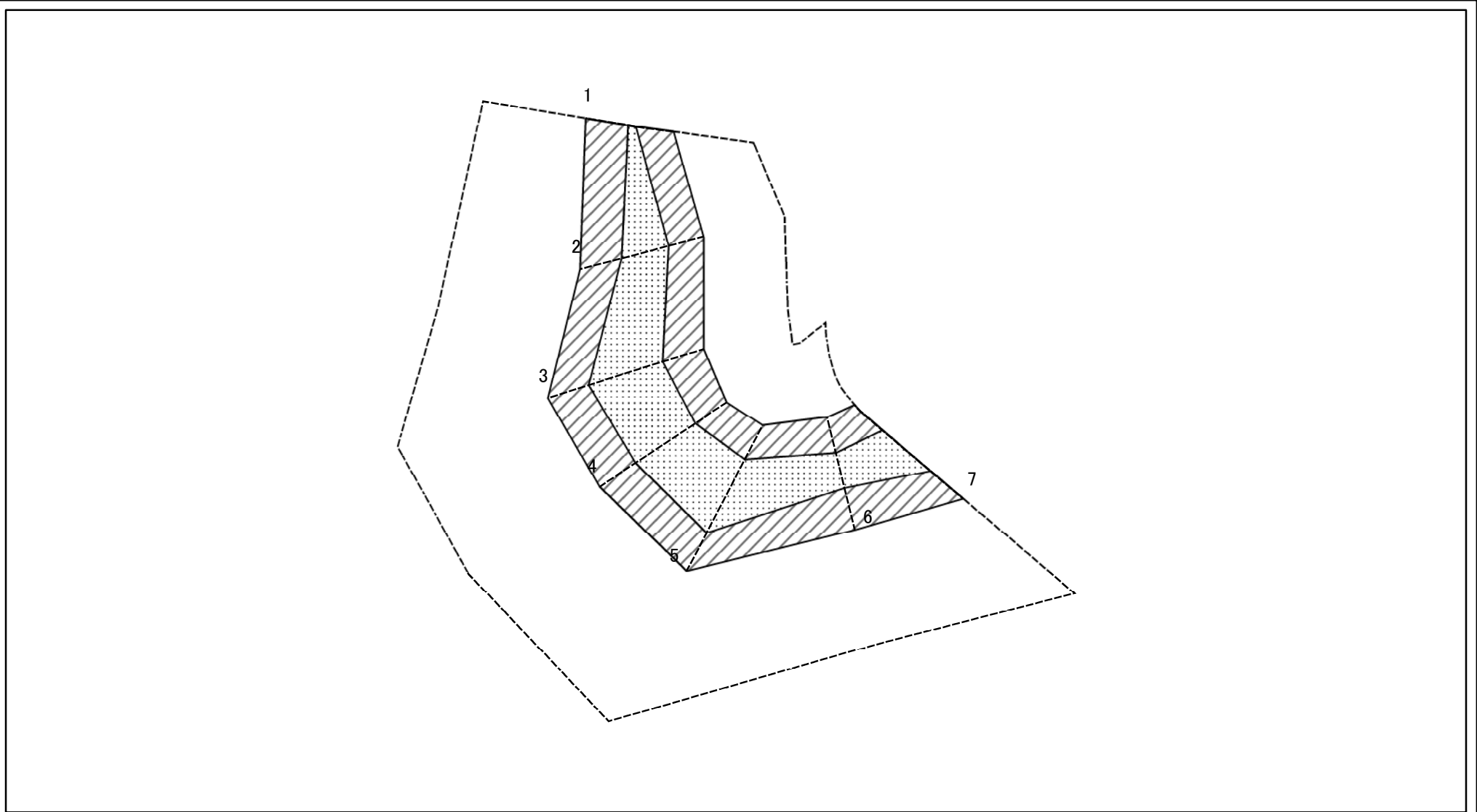
土砂災害警戒区域等の指定の公示に係る図書(その2-1)



図中の数字は横断測線番号を示す

様式-2-1(急) 土砂災害警戒区域・土砂災害特別警戒区域 区域図(その2)	土砂災害防止法施行令第二条の基準に該当する区域		土 縮尺 1:1,000	自然現象の種類	急傾斜地の崩壊	箇所番号	II-169
	土砂災害防止法施行令第三条の基準に該当する区域			告示番号	第141号	箇所名	向岱
	土砂等の(移動)高さが1m以下の場合、土砂等の移動による力が100kN/m ² を超える区域		告示年月日	平成25年3月29日	所在地	秋田県北秋田市阿仁荒瀬字向岱	
	土砂等の堆積の高さが3mを超える区域						
それ以外の区域							

土砂災害警戒区域等の指定の公示に係る図書(その2-2)



図中の数字は横断測線番号を示す

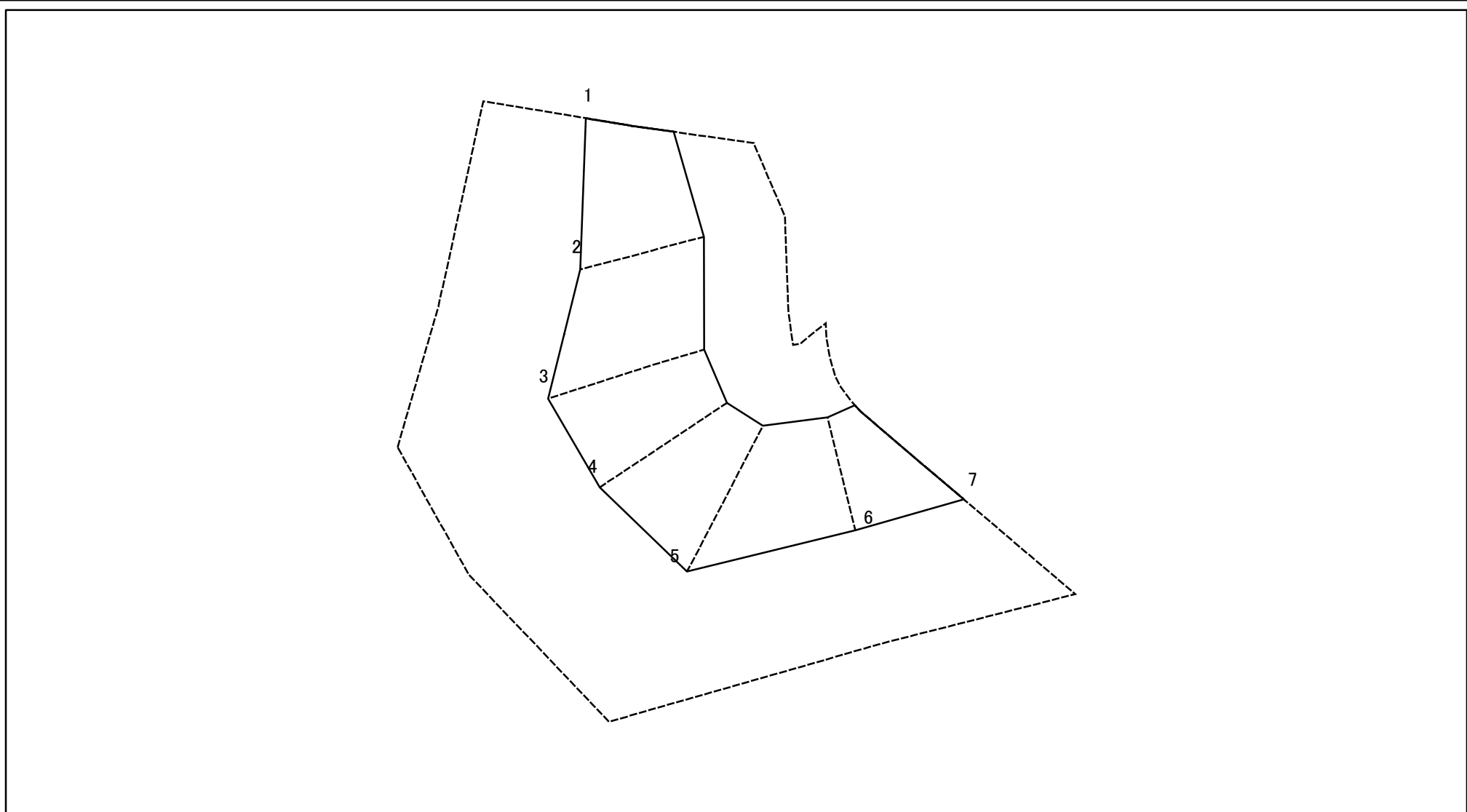
様式-2-2(急)
土砂災害特別警戒区域の区域区分図
(急傾斜地の崩壊に伴う土石等の移動により
建築物の地上部に作用すると想定される力)

土砂災害防止法施行令第二条の基準に該当する区域	
土砂災害防止法施行令第三条の基準に該当する区域	
それ以外の区域	

土	縮尺	1:1,000
----------	----	---------

自然現象の種類	急傾斜地の崩壊	箇所番号	II-169
告示番号	第141号	箇所名	向岱
告示年月日	平成25年3月29日	所在地	秋田県北秋田市阿仁荒瀬字向岱

土砂災害警戒区域等の指定の公示に係る図書(その2-3)



図中の数字は横断測線番号を示す

様式-2-3(急) 土砂災害特別警戒区域の区域区分図 (急傾斜地の崩壊に伴う土石等の堆積により 建築物の地上部に作用すると想定される力)	土砂災害防止法施行令第二条の基準に該当する区域		土 縮尺 1:1,000	自然現象の種類	急傾斜地の崩壊	箇所番号	II-169
	土砂災害防止法施行令第三条の基準に該当する区域			告示番号	第141号	箇所名	向岱
	それ以外の区域			告示年月日	平成25年3月29日	所在地	秋田県北秋田市阿仁荒瀬字向岱

土砂災害警戒区域等の指定の公示に係る図書(その3)(案)

(1/1)

横断測線の区間	土石等の移動により建築物の地上部に作用すると想定される力				土石等の堆積により建築物の地上部に作用すると想定される力				横断測線の区間	土石等の移動により建築物の地上部に作用すると想定される力				土石等の堆積により建築物の地上部に作用すると想定される力			
	土石等の(移動)高さが1m以下の場合、土石等の移動による力が100kN/m ² を超える区域		それ以外の区域		土石等の堆積の高さが3mを超える区域		それ以外の区域			土石等の(移動)高さが1m以下の場合、土石等の移動による力が100kN/m ² を超える区域		それ以外の区域		土石等の堆積の高さが3mを超える区域		それ以外の区域	
	力の大きさのうち最大のもの (kN/m ²)	土石等の高さ (m)	力の大きさのうち最大のもの (kN/m ²)	土石等の高さ (m)	力の大きさのうち最大のもの (kN/m ²)	土石等の高さ (m)	力の大きさのうち最大のもの (kN/m ²)	土石等の高さ (m)		力の大きさのうち最大のもの (kN/m ²)	土石等の高さ (m)	力の大きさのうち最大のもの (kN/m ²)	土石等の高さ (m)	力の大きさのうち最大のもの (kN/m ²)	土石等の高さ (m)	力の大きさのうち最大のもの (kN/m ²)	土石等の高さ (m)
1 ~ 2	128.14	1.00	100.00	1.00	-	-	13.19	2.61	~								
2 ~ 3	132.05	1.00	100.00	1.00	-	-	13.19	2.61	~								
3 ~ 4	134.86	1.00	100.00	1.00	-	-	12.25	2.42	~								
4 ~ 5	137.37	1.00	100.00	1.00	-	-	13.79	2.73	~								
5 ~ 6	137.37	1.00	100.00	1.00	-	-	13.79	2.73	~								
6 ~ 7	131.77	1.00	100.00	1.00	-	-	12.50	2.47	~								
~									~								
~									~								
~									~								
~									~								
~									~								
~									~								
~									~								
~									~								
~									~								
~									~								
~									~								
~									~								
~									~								
~									~								
~									~								
~									~								
~									~								
~									~								
~									~								
~									~								
~									~								
~									~								
~									~								
~									~								
~									~								
~									~								
~									~								
~									~								
~									~								
~									~								
~									~								
~									~								
~									~								
~									~								

様式-3(急) 建築物の構造の規制に必要な衝撃に関する事項	自然現象の種類	急傾斜地の崩壊	箇所番号	II-169
	告示番号	第141号	箇所名	向岱
	告示年月日	平成25年3月29日	所在地	秋田県北秋田市阿仁荒瀬字向岱