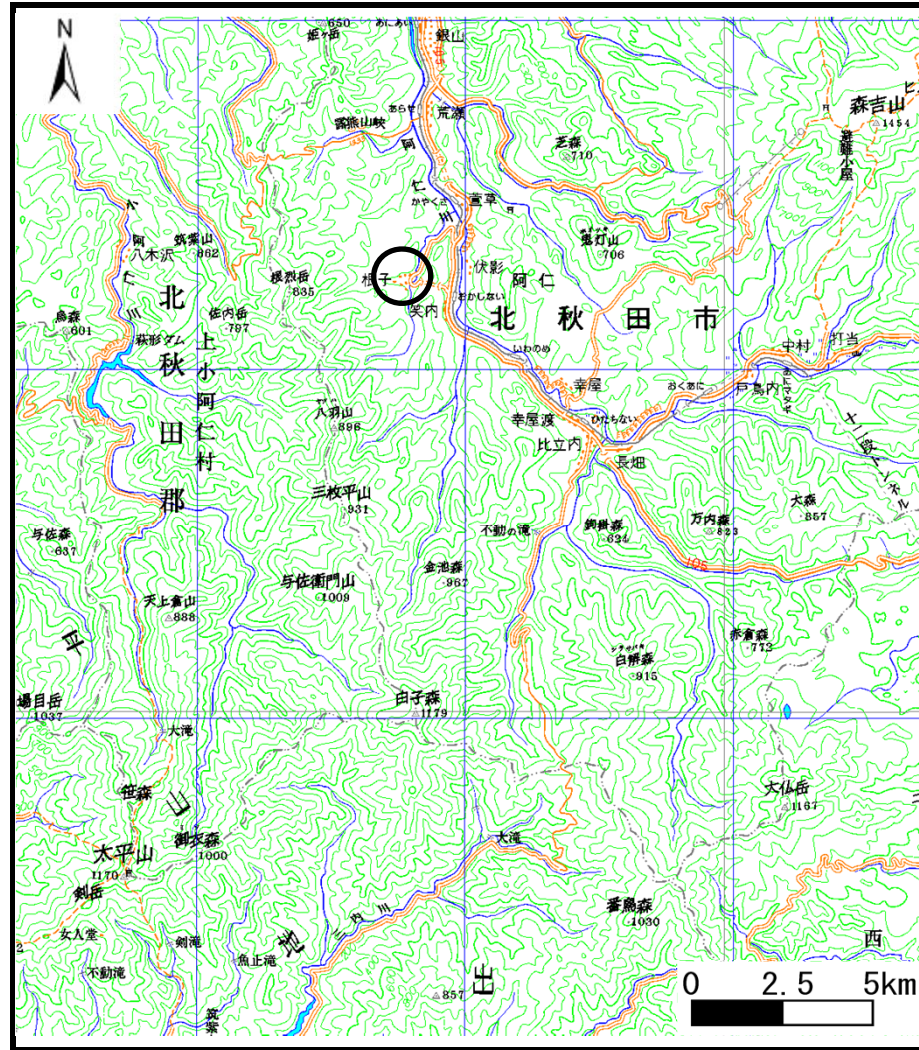
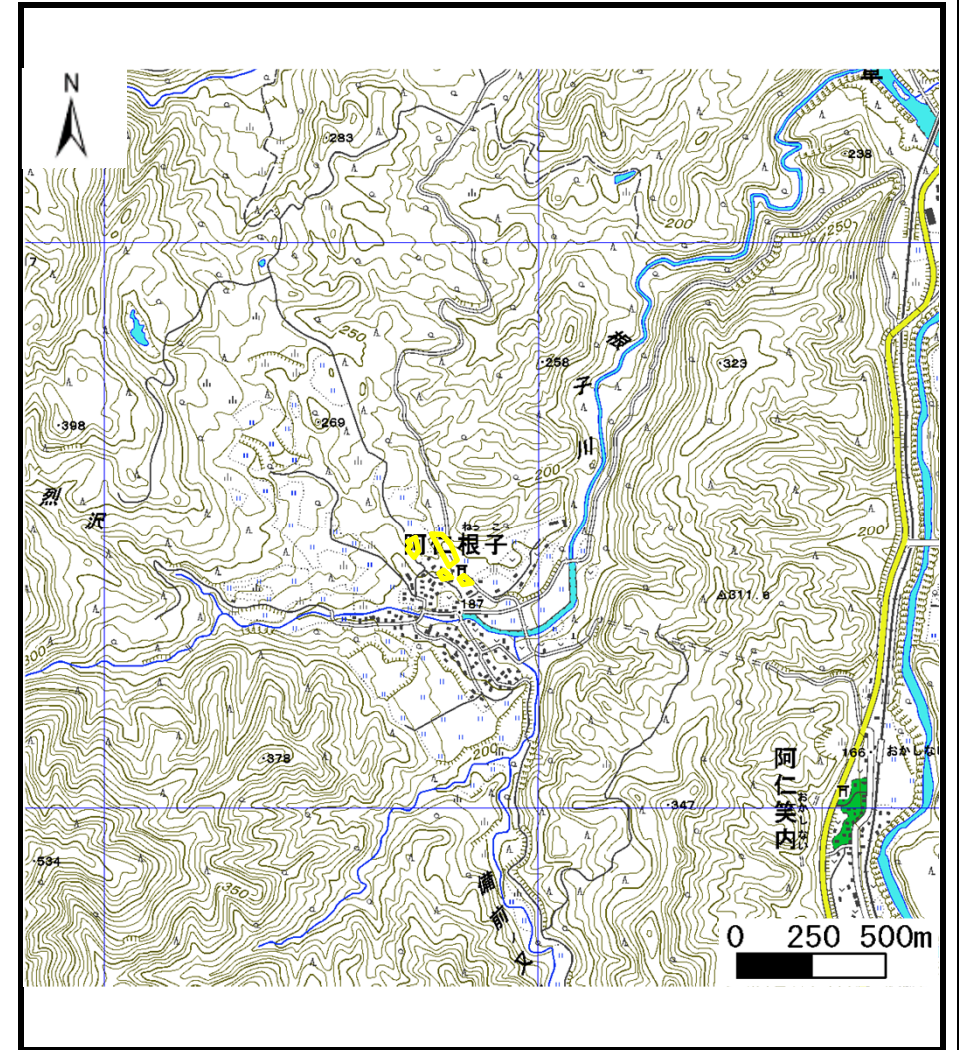


土砂災害警戒区域等の指定の公示に係る図書（その1）



(1/200,000)



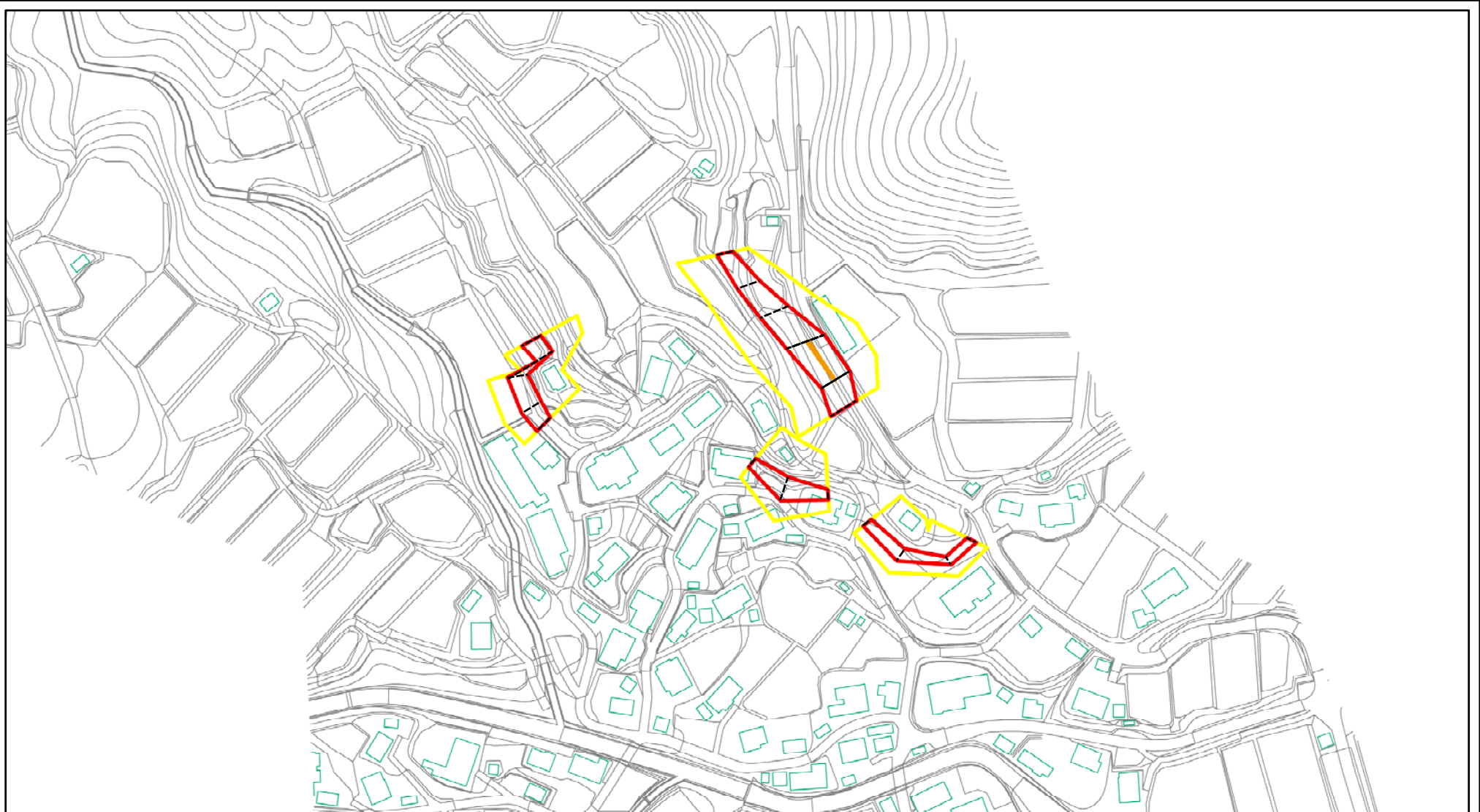
(1/25,000)

様式-1 (急)
土砂災害警戒区域・土砂災害特別警戒区域 位置図

自然現象の種類	急傾斜地の崩壊
箇所番号	I-1130
箇所名	根子
所在地	北秋田市阿仁根子字根子又、字館下段、字庄司野

この地図は、国土地理院長の承認を得て、同院発行の20万分の1・2万5千分の1の地形図を複製したものである。（認証番号 平22業複、第925号）

土砂災害警戒区域等の指定の公示に係る図書(その2)



0 25 50 100
m

様式 - 2 (急)
土砂災害警戒区域・土砂災害特別警戒区域
区域図(その1)

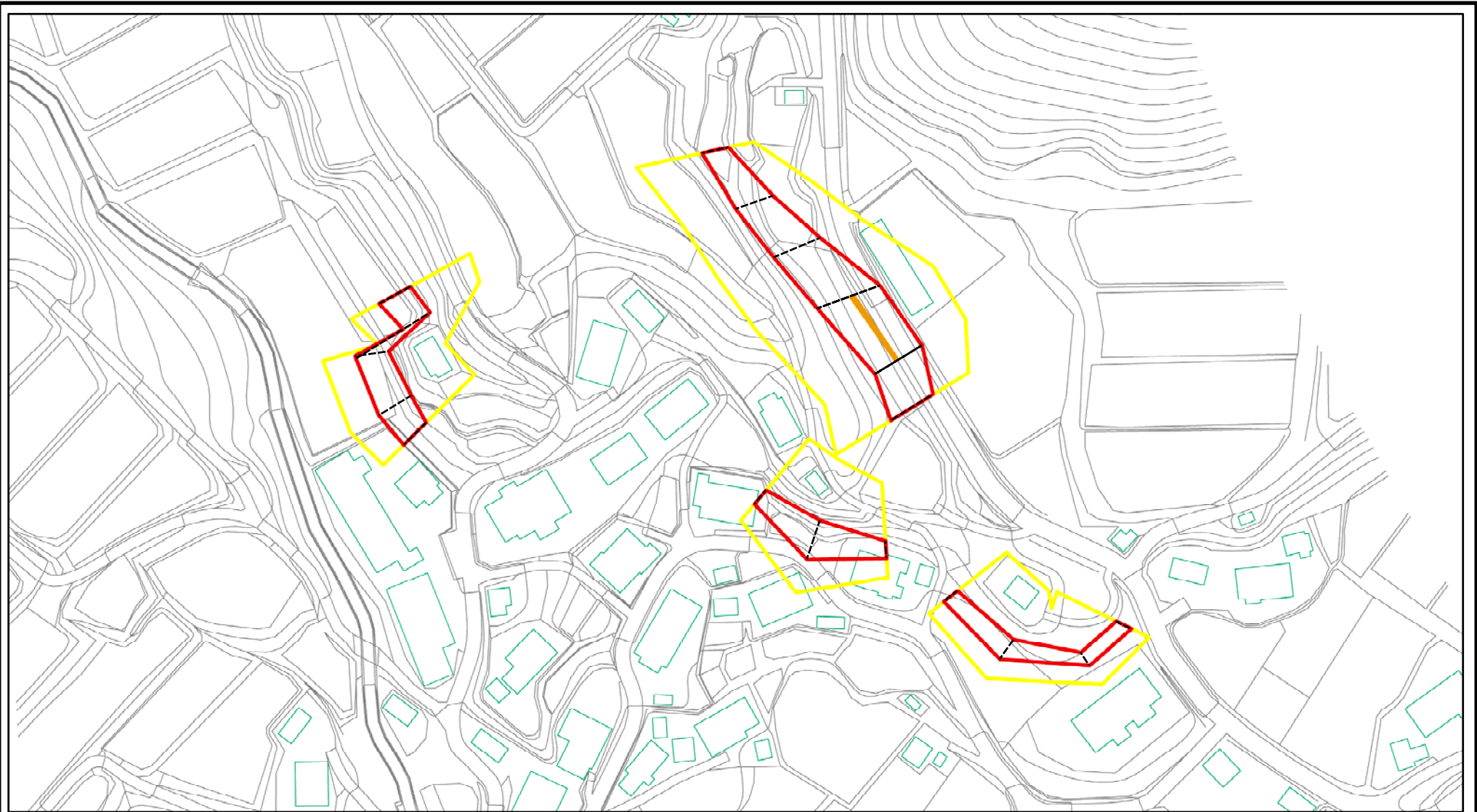
土砂災害防止法施行令第二条の基準に該当する区域	
土砂災害防止法施行令第三条の基準に該当する区域	
それ以外の区域	

土
縮尺
1:2,500

自然現象の種類	急傾斜地の崩壊
告示番号	第493号
告示年月日	平成23年11月22日

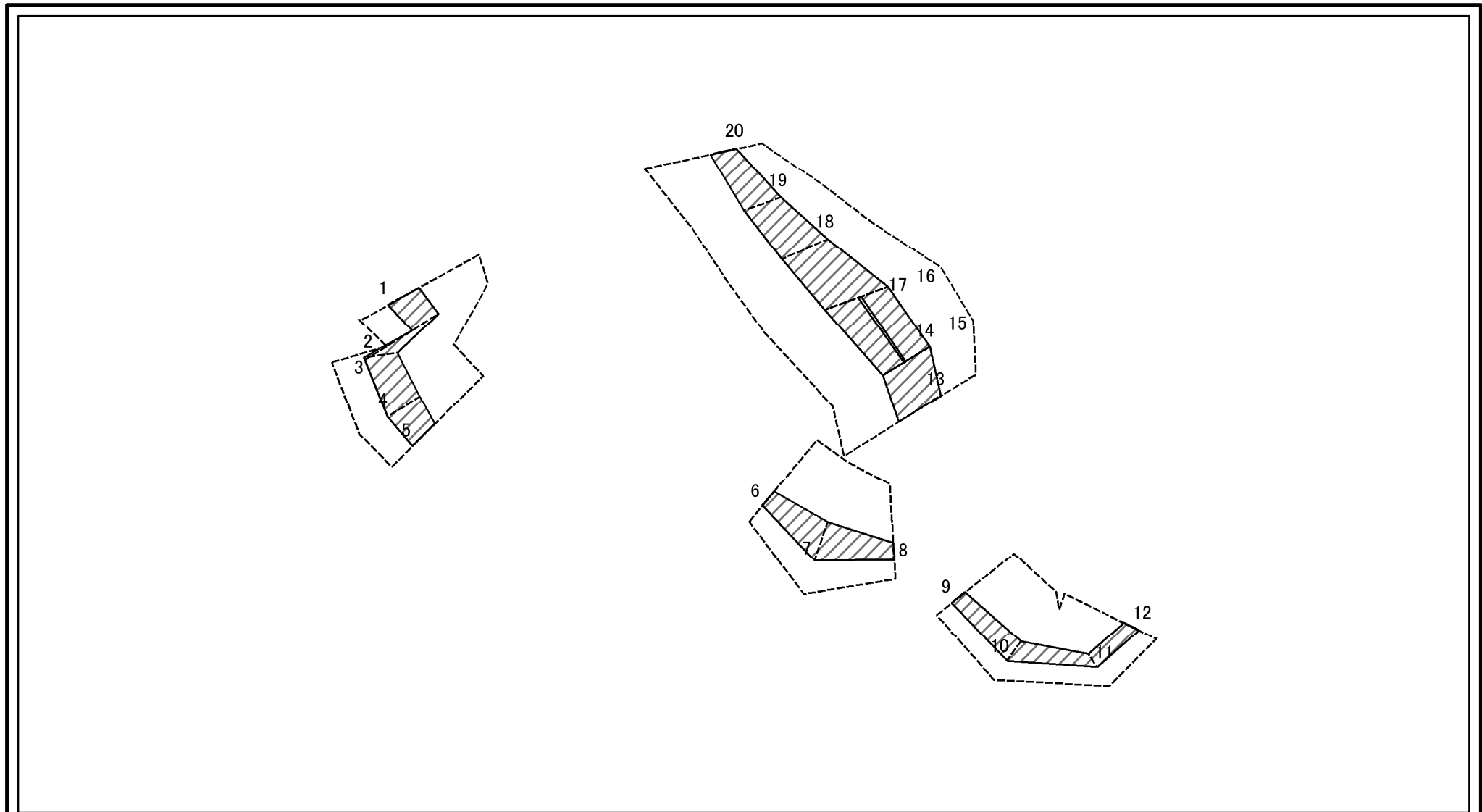
箇所番号	-1130
箇所名	根子
所在地	北秋田市阿仁根子字根子又、字館下段、字庄司野

土砂災害警戒区域等の指定の公示に係る図書(その2 - 1)



様式 - 2 - 1 (急) 土砂災害警戒区域・土砂災害特別警戒区域 区域図(その2)	土砂災害防止法施行令第二条の基準に該当する区域		土 縮尺 1:1,500	自然現象の種類	急傾斜地の崩壊	箇所番号	-1130	
	土砂災害防止法施行令第三条の基準に該当する区域			告示番号	第493号	箇所名	根子	
	それ以外の区域			告示年月日	平成23年11月22日	所在地	北秋田市阿仁根子字根子又、字館下段、字庄司野	
	土砂等の(移動)高さが1m以下の場合、土砂等の移動による力が100kN/mを超える区域							

土砂災害警戒区域等の指定の公示に係る図書(その2-2)



0 25 50 100 m

図中の数字は横断測線番号を示す

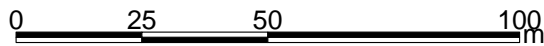
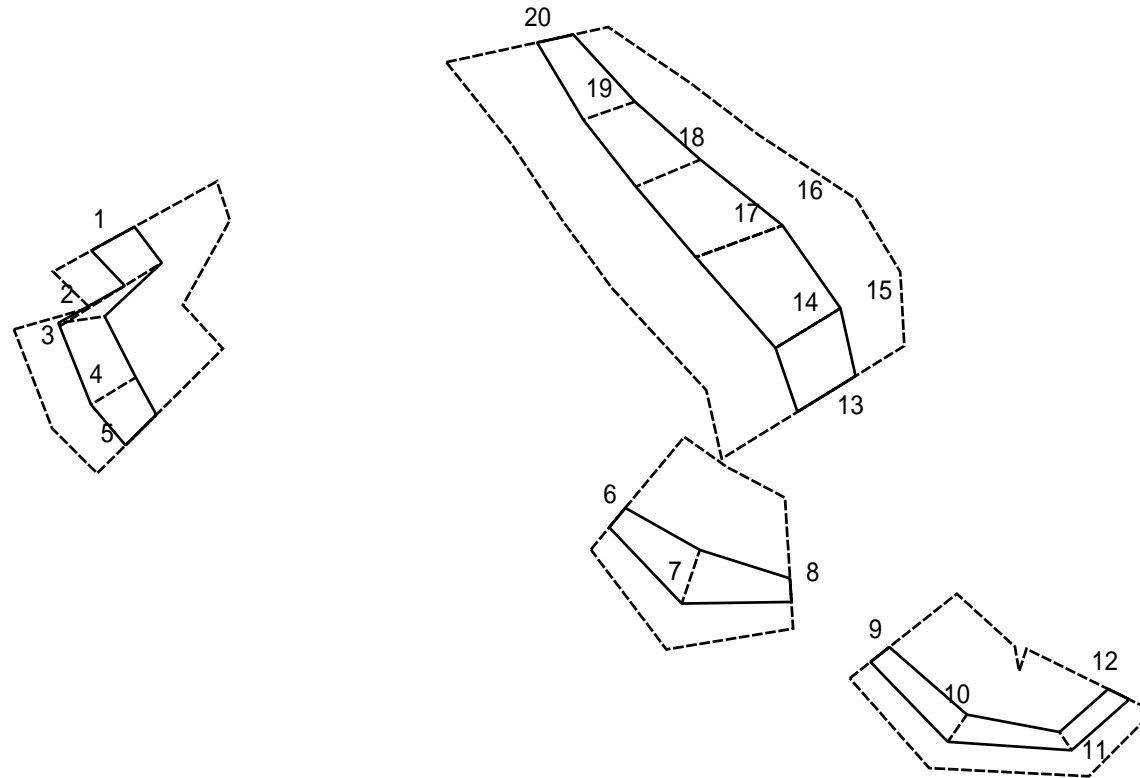
様式-2-2(急)
土砂災害特別警戒区域の区域区分図
(急傾斜地の崩壊に伴う土石等の移動により
建築物の地上部に作用すると想定される力)

土砂災害防止法施行令第二条の基準に該当する区域	
土砂災害防止法施行令第三条の基準に該当する区域	
それ以外の区域	

縮尺	1:1,500
----	---------

自然現象の種類	急傾斜地の崩壊	箇所番号	I-1130
告示番号	第493号	箇所名	根子
告示年月日	平成23年11月22日	所在地	北秋田市阿仁根子字根子又、字館下段、字庄司野

土砂災害警戒区域等の指定の公示に係る図書(その2 - 3)



図中の数字は横断測線番号を示す

様式 - 2 - 3 (急)
 土砂災害特別警戒区域の区域区分図
 (急傾斜地の崩壊に伴う土石等の堆積により
 建築物の地上部に作用すると想定される力)

土砂災害防止法施行令第二条の基準に該当する区域	
土砂災害防止法施行令第三条の基準に該当する区域	
それ以外の区域	

土
 縮尺
 1:1,500

自然現象の種類	急傾斜地の崩壊
告示番号	第493号
告示年月日	平成23年11月22日

箇所番号	-1130
箇所名	根子
所在地	北秋田市阿仁根子字根子又、 字館下段、字庄司野

土砂災害警戒区域等の指定の公示に係る図書(その3)

横断測線の区間	土石等の移動により建築物の地上部に作用すると想定される力				土石等の堆積により建築物の地上部に作用すると想定される力				横断測線の区間	土石等の移動により建築物の地上部に作用すると想定される力				土石等の堆積により建築物の地上部に作用すると想定される力			
	土石等の(移動)高さが1m以下の場合、土石等の移動による力が100kN/m ² を超える区域		それ以外の区域		土石等の堆積の高さが3mを超える区域		それ以外の区域			土石等の(移動)高さが1m以下の場合、土石等の移動による力が100kN/m ² を超える区域		それ以外の区域		土石等の堆積の高さが3mを超える区域		それ以外の区域	
	力の大きさのうち最大のもの(kN/m ²)	土石等の高さ(m)	力の大きさのうち最大のもの(kN/m ²)	土石等の高さ(m)	力の大きさのうち最大のもの(kN/m ²)	土石等の高さ(m)	力の大きさのうち最大のもの(kN/m ²)	土石等の高さ(m)		力の大きさのうち最大のもの(kN/m ²)	土石等の高さ(m)	力の大きさのうち最大のもの(kN/m ²)	土石等の高さ(m)	力の大きさのうち最大のもの(kN/m ²)	土石等の高さ(m)	力の大きさのうち最大のもの(kN/m ²)	土石等の高さ(m)
1 ~ 2	-	-	76.50	1.00	-	-	9.29	1.84									
2 ~ 3	-	-	79.25	1.00	-	-	9.45	1.87									
3 ~ 4	-	-	82.30	1.00	-	-	9.45	1.87									
4 ~ 5	-	-	82.30	1.00	-	-	8.70	1.72									
6 ~ 7	-	-	84.07	1.00	-	-	8.51	1.68									
7 ~ 8	-	-	84.07	1.00	-	-	9.21	1.82									
9 ~ 10	-	-	67.44	1.00	-	-	8.92	1.77									
10 ~ 11	-	-	67.44	1.00	-	-	10.41	2.06									
11 ~ 12	-	-	57.95	1.00	-	-	10.41	2.06									
13 ~ 14	-	-	100.00	1.00	-	-	11.33	2.24									
14 ~ 15	101.78	1.00	100.00	1.00	-	-	11.33	2.24									
15 ~ 16	102.22	1.00	100.00	1.00	-	-	10.23	2.02									
16 ~ 17	102.22	1.00	100.00	1.00	-	-	10.23	2.02									
17 ~ 18	-	-	100.00	1.00	-	-	11.28	2.23									
18 ~ 19	-	-	97.25	1.00	-	-	11.28	2.23									
19 ~ 20	-	-	85.33	1.00	-	-	9.99	1.98									
様式 - 3(急) 建築物の構造の規制に必要な衝撃に関する事項	自然現象の種類		急傾斜地の崩壊		箇所番号		-1130										
	告示番号		第493号		箇所名		根子										
	告示年月日		平成23年11月22日		所在地		北秋田市阿仁根子字根子又、字館下段、字庄司野										