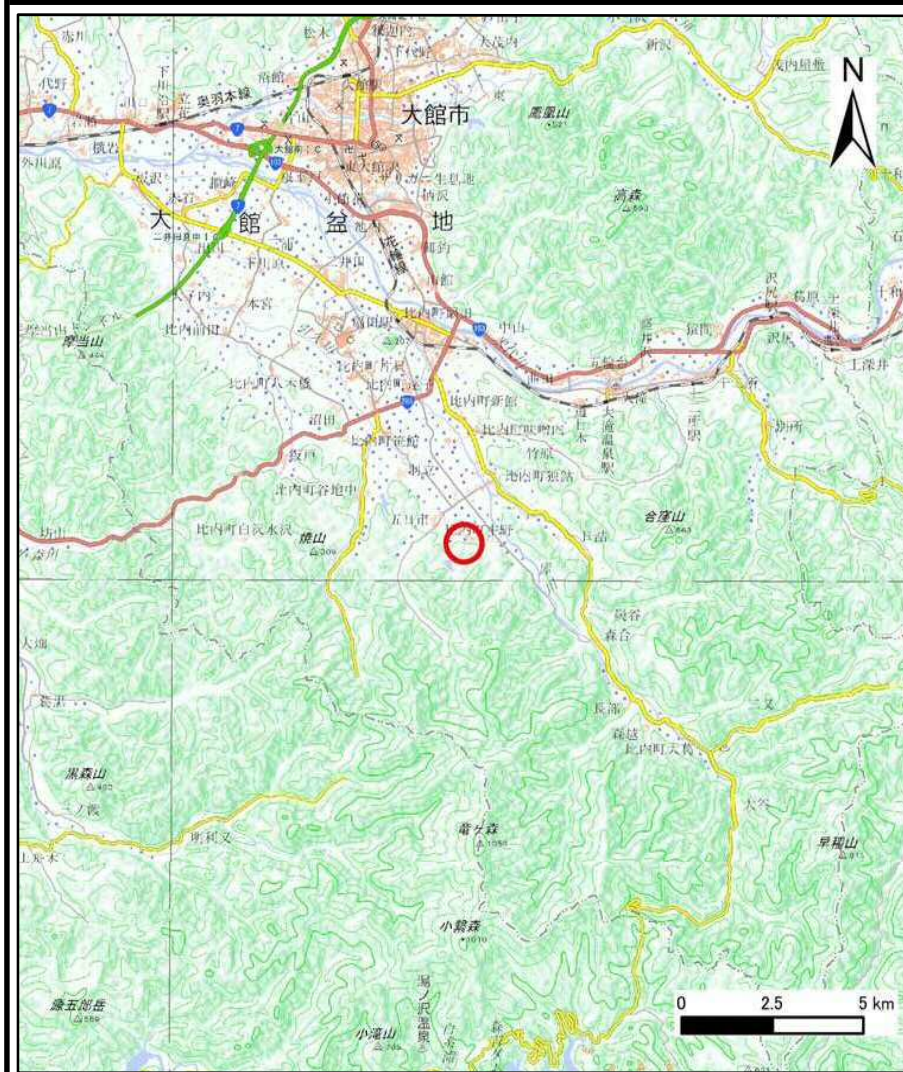
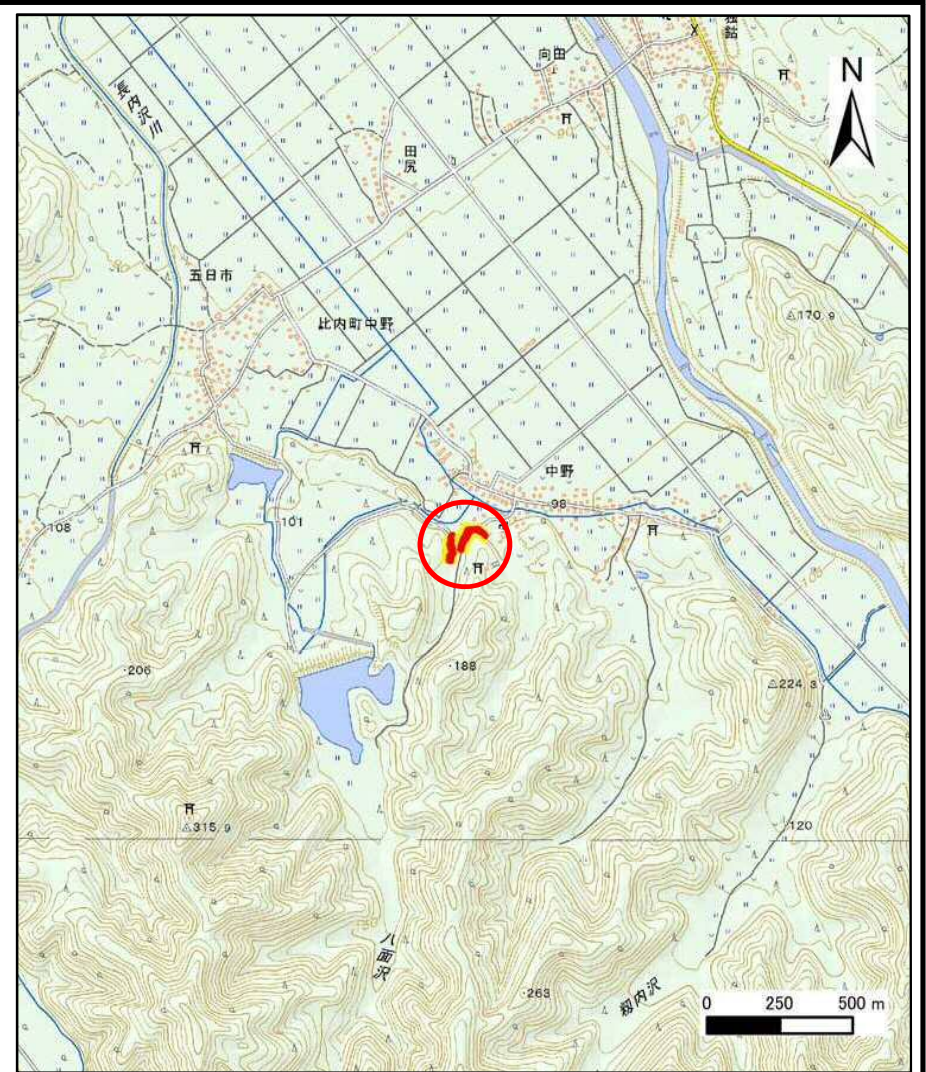


# 土砂災害警戒区域等の指定の公示に係る図書(その1)



(1/200,000)



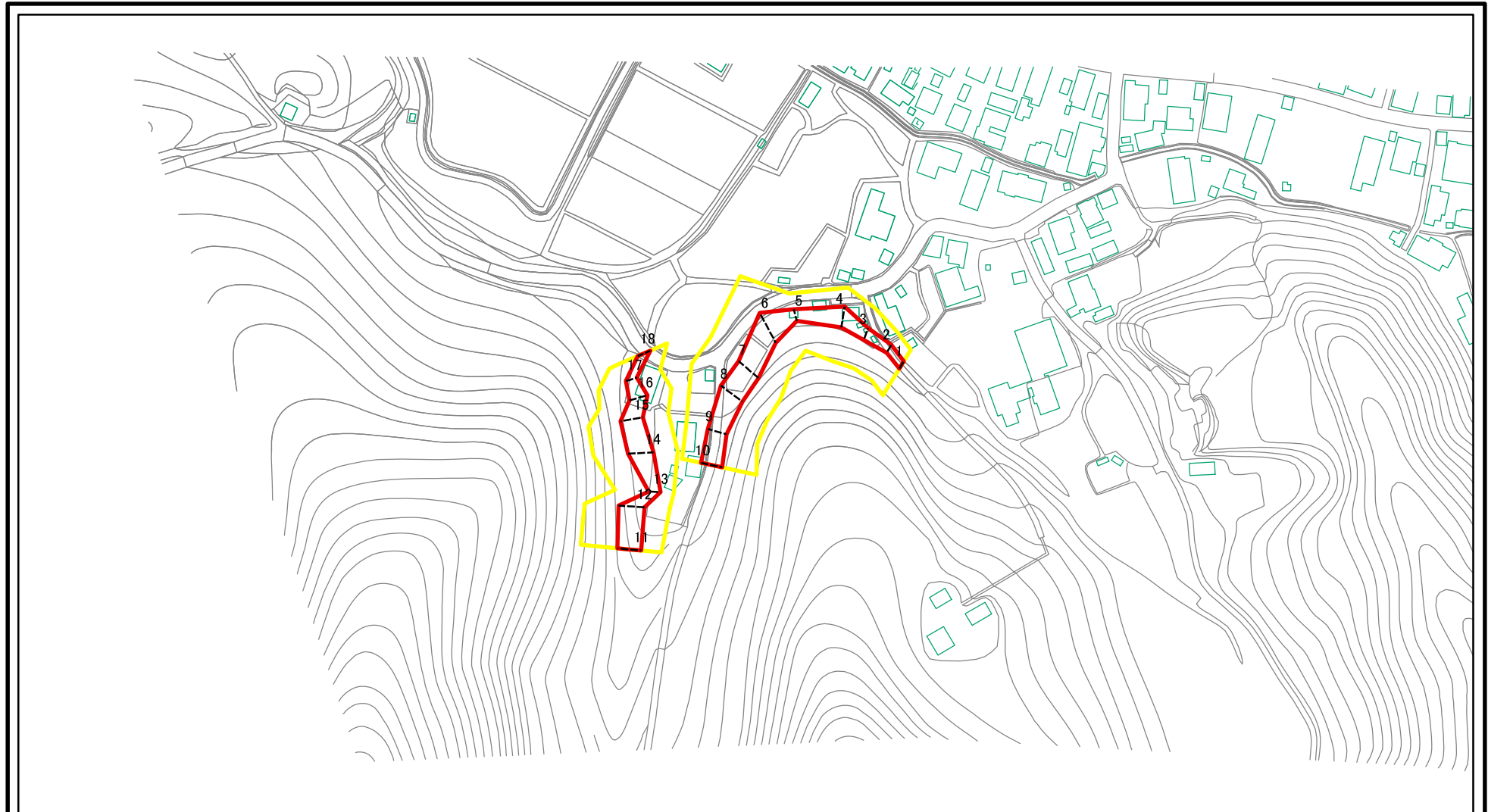
(1/25,000)

|                                       |         |                    |
|---------------------------------------|---------|--------------------|
| 様式-1(急)<br>土砂災害警戒区域・土砂災害特別警戒区域<br>位置図 | 自然現象の種類 | 急傾斜地の崩壊            |
|                                       | 箇所番号    | Ⅱ-117              |
|                                       | 箇所名     | 中野                 |
|                                       | 所在地     | 秋田県大館市比内町中野字中野及び浦田 |

この地図は、国土地理院長の承認を得て、同院発行の2万5千分1地形図、電子地形図25000及び電子地形図20万を複製したものである。(承認番号 平30情複、第922号)



# 土砂災害警戒区域等の指定の公示に係る図書(その2)



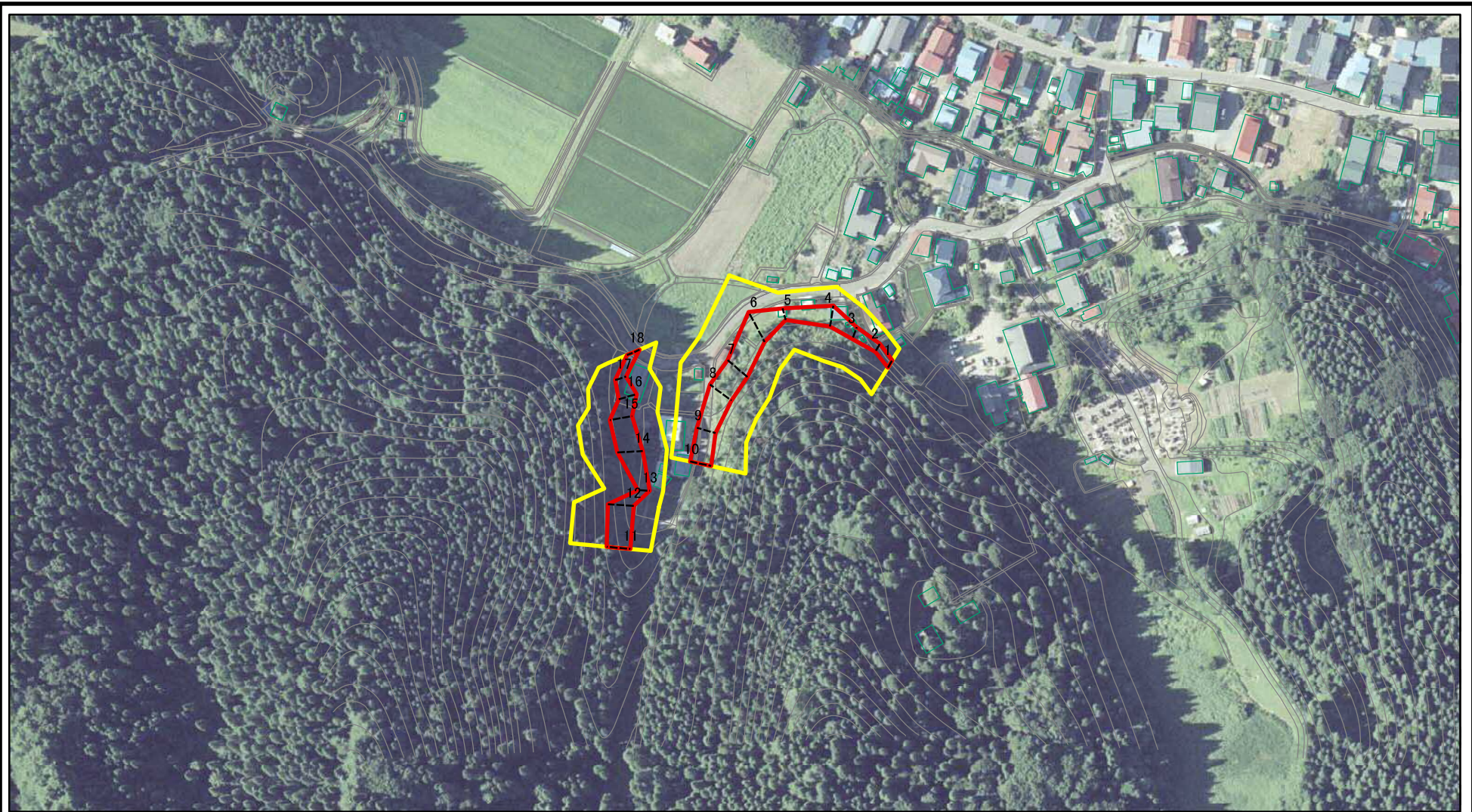
0 25 50 100  
m

図中の数字は横断測線番号を示す

|   |  |          |                        |            |         |                        |        |
|---|--|----------|------------------------|------------|---------|------------------------|--------|
| <b>様式-2(急)</b><br><b>土砂災害警戒区域・土砂災害特別警戒区域</b><br><b>区域図(その1)</b> | 土砂災害防止法施行令第二条の基準に該当する区域  |          | N<br><br>縮尺<br>1:2,500 | 自然現象の種類    | 急傾斜地の崩壊 | 箇所番号                   | II-117 |
|   | 土砂災害防止法施行令第三条の基準に該当する区域  | <br><br> |                        | 告示番号       | 第152号   | 箇所名                    | 中野     |
|   | 土石等の(移動)高さが1m以下の場合、土石等の移動による力が100kN/mを超える区域<br>土石等の堆積の高さが3mを超える区域<br>それ以外の区域 |          | 告示年月日                  | 平成31年3月22日 | 所在地     | 秋田県大館市比内町<br>中野字中野及び浦田 |        |



# 土砂災害警戒区域等の指定の公示に係る図書(その2-1)

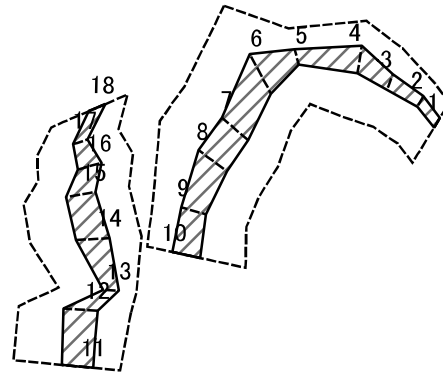


0 25 50 100  
m

図中の数字は横断測線番号を示す

|   |  |          |                    |         |            |      |                        |
|---|--|----------|--------------------|---------|------------|------|------------------------|
| <b>様式-2-1(急)</b><br><b>土砂災害警戒区域・土砂災害特別警戒区域</b><br><b>区域図(その2)</b> | 土砂災害防止法施行令第二条の基準に該当する区域  |          | N<br>縮尺<br>1:2,500 | 自然現象の種類 | 急傾斜地の崩壊    | 箇所番号 | II-117                 |
|   | 土砂災害防止法施行令第三条の基準に該当する区域  | <br><br> |                    | 告示番号    | 第152号      | 箇所名  | 中野                     |
|   | 土石等の(移動)高さが1m以下の場合、<br>土石等の移動による力が100kN/mを超える区域<br>土石等の堆積の高さが3mを超える区域<br>それ以外の区域 |          |                    | 告示年月日   | 平成31年3月22日 | 所在地  | 秋田県大館市比内町<br>中野字中野及び浦田 |

# 土砂災害警戒区域等の指定の公示に係る図書(その2-2)



0 25 50 100  
m

図中の数字は横断測線番号を示す

様式-2-2(急)  
土砂災害特別警戒区域の区域区分図  
(急傾斜地の崩壊に伴う土石等の移動により  
建築物の地上部に作用すると想定される力)

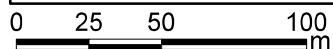
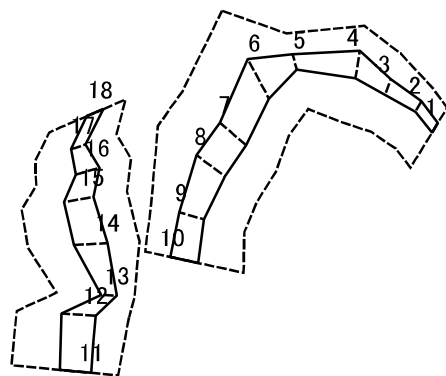
|                         |  |
|-------------------------|--|
| 土砂災害防止法施行令第二条の基準に該当する区域 |  |
| 土砂災害防止法施行令第三条の基準に該当する区域 |  |
| それ以外の区域                 |  |

|         |    |
|---------|----|
| N       | 縮尺 |
| 1:2,500 |    |

|         |            |
|---------|------------|
| 自然現象の種類 | 急傾斜地の崩壊    |
| 告示番号    | 第152号      |
| 告示年月日   | 平成31年3月22日 |

|      |                        |
|------|------------------------|
| 箇所番号 | II-117                 |
| 箇所名  | 中野                     |
| 所在地  | 秋田県大館市比内町<br>中野字中野及び浦田 |

# 土砂災害警戒区域等の指定の公示に係る図書(その2-3)



図中の数字は横断測線番号を示す

様式-2-3(急)  
土砂災害特別警戒区域の区域区分図  
(急傾斜地の崩壊に伴う土石等の堆積により  
建築物の地上部に作用すると想定される力)

|                         |  |
|-------------------------|--|
| 土砂災害防止法施行令第二条の基準に該当する区域 |  |
| 土砂災害防止法施行令第三条の基準に該当する区域 |  |
| それ以外の区域                 |  |

N  
  
縮尺  
1:2,500

|         |            |      |                        |
|---------|------------|------|------------------------|
| 自然現象の種類 | 急傾斜地の崩壊    | 箇所番号 | II-117                 |
| 告示番号    | 第152号      | 箇所名  | 中野                     |
| 告示年月日   | 平成31年3月22日 | 所在地  | 秋田県大館市比内町<br>中野字中野及び浦田 |

