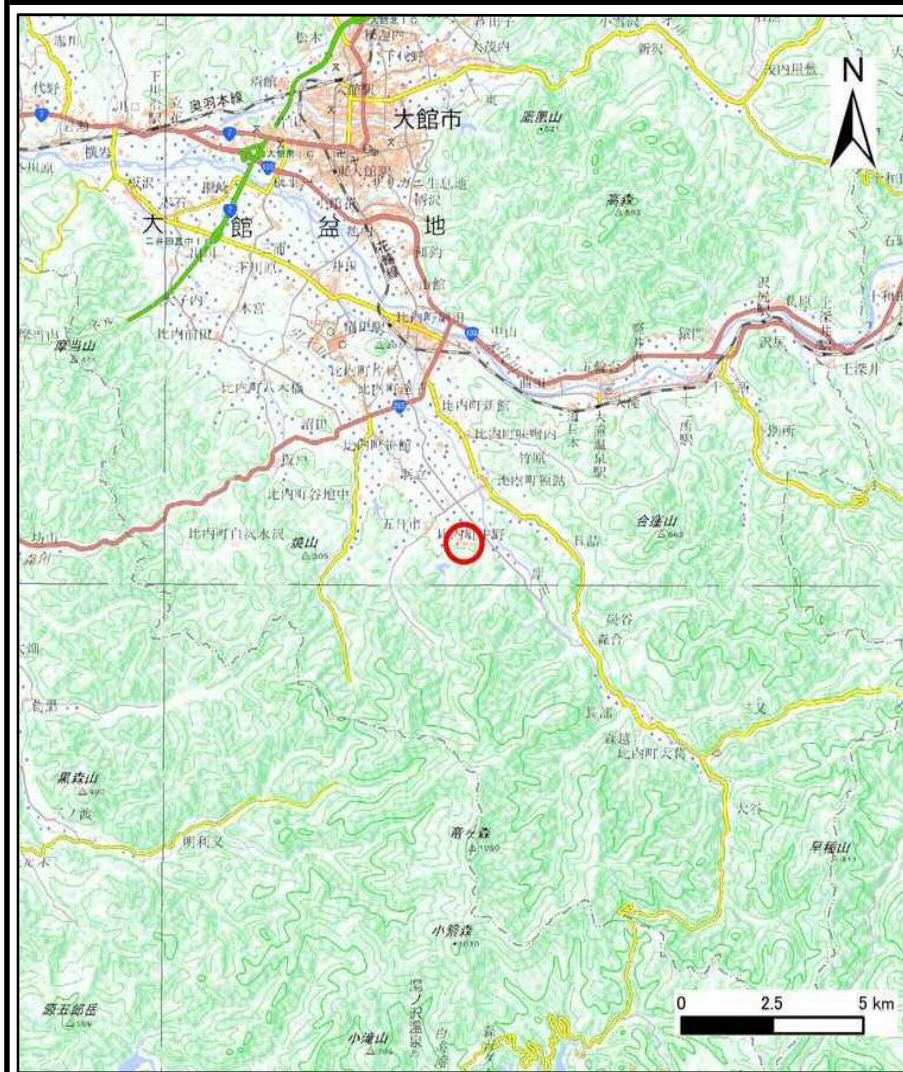
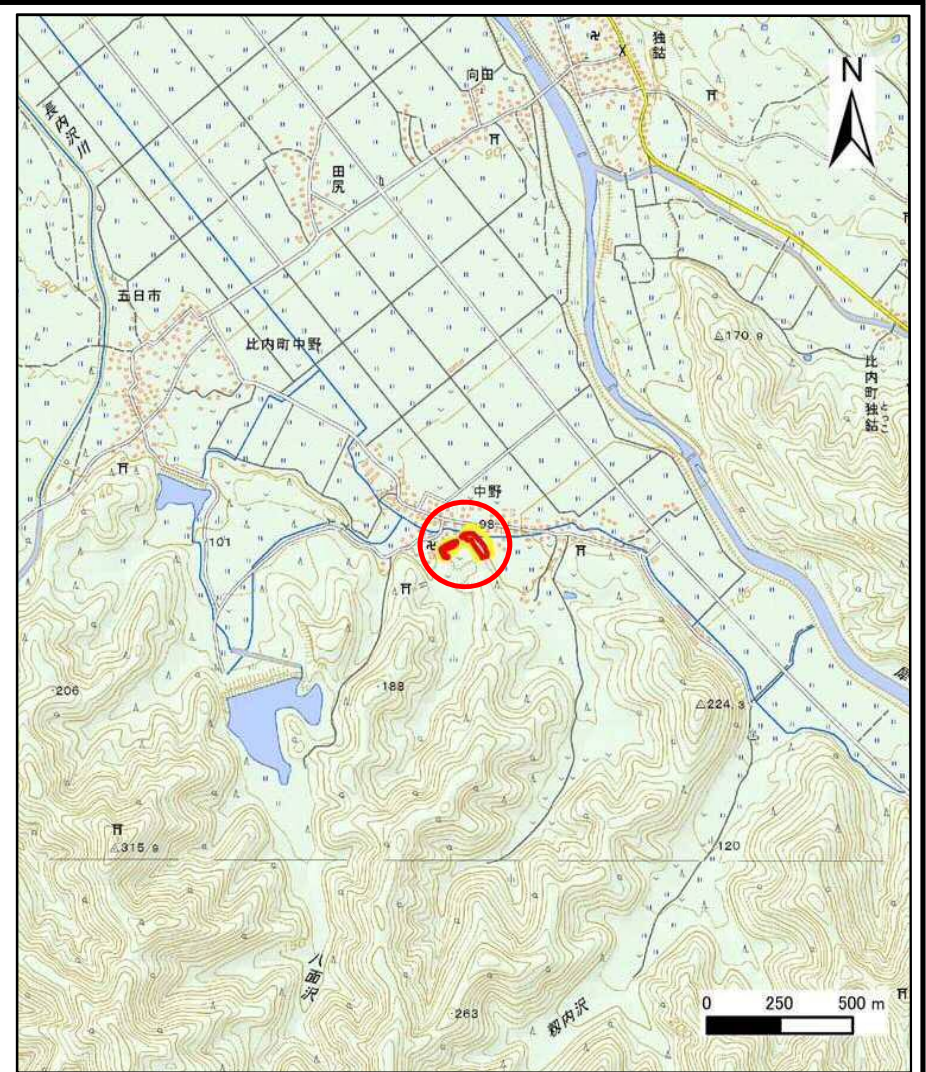


土砂災害警戒区域等の指定の公示に係る図書(その1)



(1/200,000)

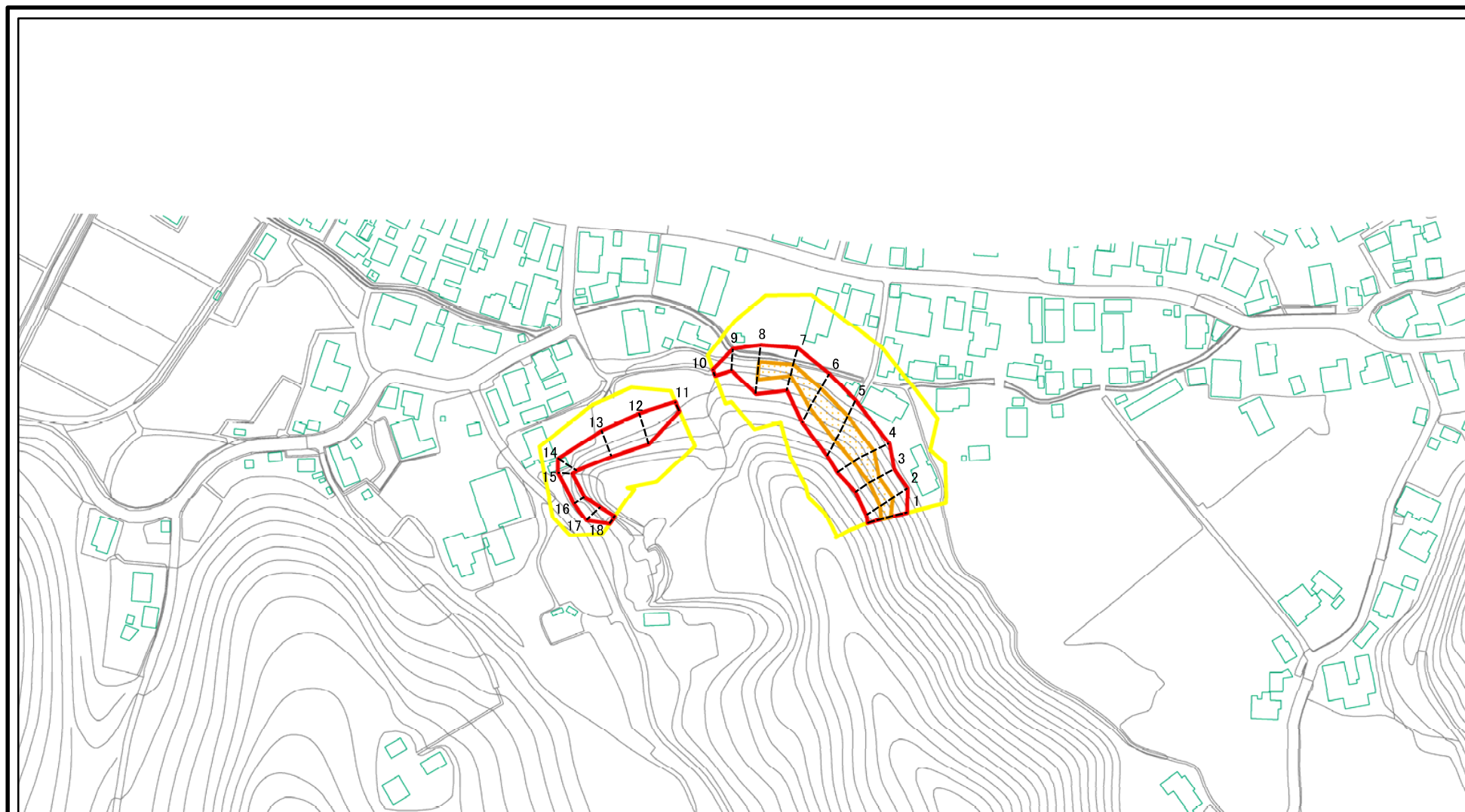


(1/25,000)

様式-1(急) 土砂災害警戒区域・土砂災害特別警戒区域 位置図	自然現象の種類	急傾斜地の崩壊
	箇所番号	I-02001
	箇所名	中野1号
	所在地	秋田県大館市比内町中野字中野及び八幡館

この地図は、国土地理院長の承認を得て、同院発行の2万5千分1地形図、電子地形図25000及び電子地形図20万を複製したものである。(承認番号 平30情複、第922号)

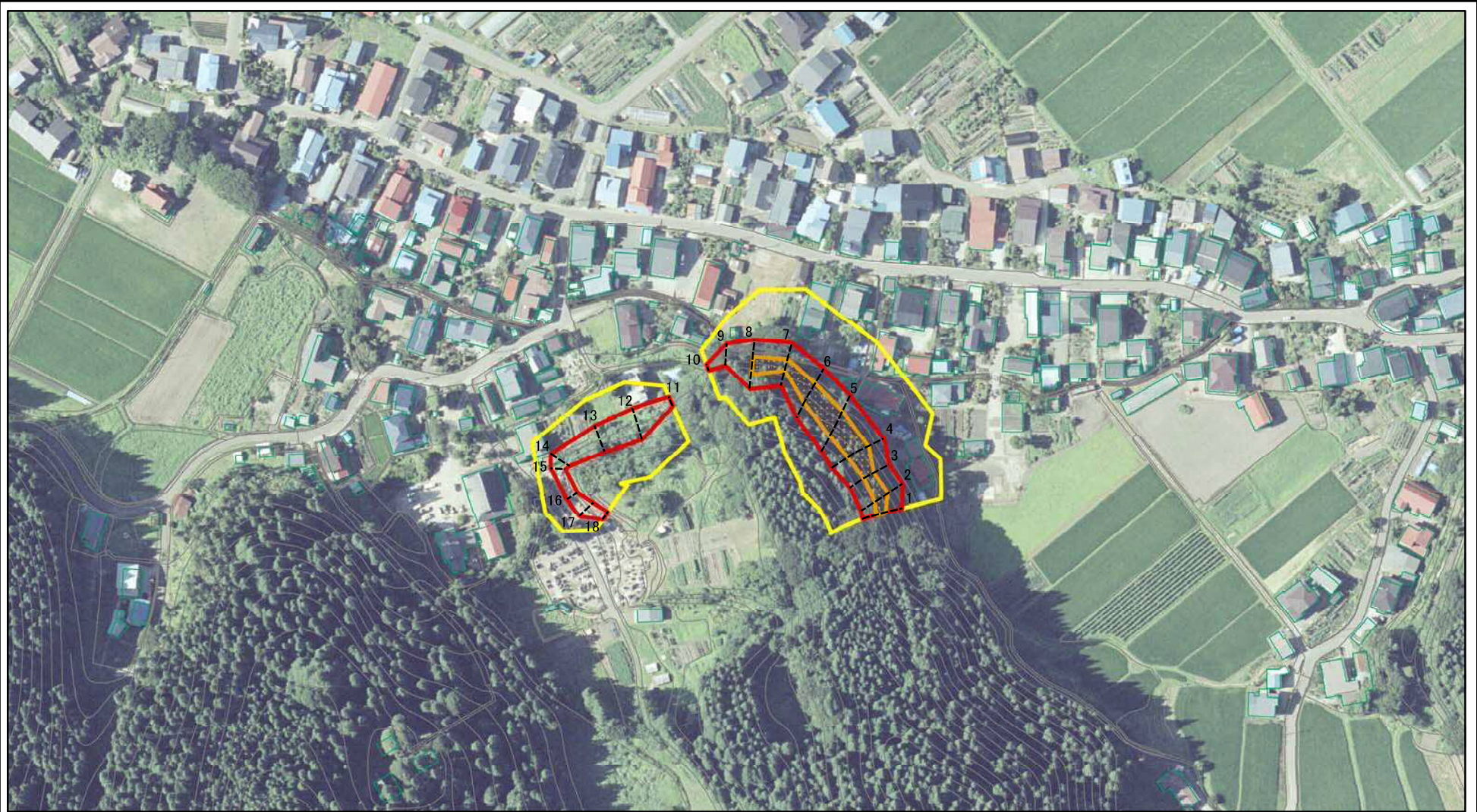
土砂災害警戒区域等の指定の公示に係る図書(その2)



図中の数字は横断測線番号を示す

様式-2(急) 土砂災害警戒区域・土砂災害特別警戒区域 区域図(その1)	土砂災害防止法施行令第二条の基準に該当する区域		N 	自然現象の種類	急傾斜地の崩壊	箇所番号	I-02001
	土砂災害防止法施行令第三条の基準に該当する区域			告示番号	第152号	箇所名	中野1号
	土砂等の(移動)高さが1m以下の場合、土砂等の移動による力が100kN/mを超える区域		縮尺	告示年月日	平成31年3月22日	所在地	秋田県大館市比内町中野 字中野及び八幡館
	土砂等の堆積の高さが3mを超える区域		1:2,500				
	それ以外の区域						

土砂災害警戒区域等の指定の公示に係る図書(その2-1)



0 25 50 100
m

図中の数字は横断測線番号を示す

様式-2-1(急)

土砂災害警戒区域・土砂災害特別警戒区域
区域図(その2)

土砂災害防止法施行令第二条の基準に該当する区域	
土砂災害防止法施行令第三条の基準に該当する区域	
土砂等の(移動)高さが1m以下の場合、土砂等の移動による力が100kN/mを超える区域	
土砂等の堆積の高さが3mを超える区域	
それ以外の区域	



縮尺

1:2,500

自然現象の種類

急傾斜地の崩壊

告示番号

第152号

告示年月日

平成31年3月22日

箇所番号

I-02001

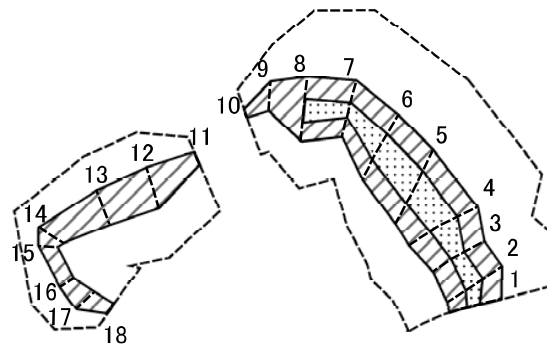
箇所名

中野1号

所在地

秋田県大館市比内町中野
宇中野及び八幡館

土砂災害警戒区域等の指定の公示に係る図書(その2-2)



0 25 50 100
m

図中の数字は横断測線番号を示す

様式-2-2(急)
土砂災害特別警戒区域の区域区分図
(急傾斜地の崩壊に伴う土石等の移動により
建築物の地上部に作用すると想定される力)

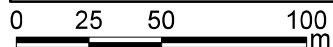
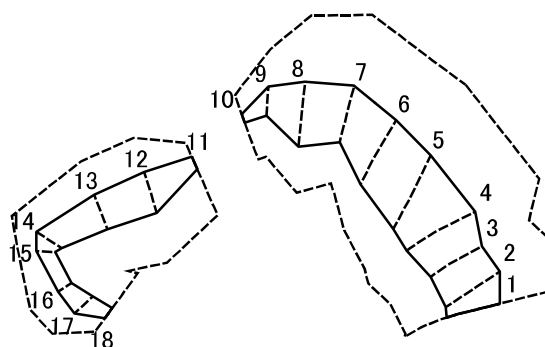
土砂災害防止法施行令第二条の基準に該当する区域	
土砂災害防止法施行令第三条の基準に該当する区域	
それ以外の区域	

縮尺	1:2,500
----	---------

自然現象の種類	急傾斜地の崩壊
告示番号	第152号
告示年月日	平成31年3月22日

箇所番号	I-02001
箇所名	中野1号
所在地	秋田県大館市比内町中野 字中野及び八幡館

土砂災害警戒区域等の指定の公示に係る図書(その2-3)



図中の数字は横断測線番号を示す

様式-2-3(急)
土砂災害特別警戒区域の区域区分図
(急傾斜地の崩壊に伴う土石等の堆積により
建築物の地上部に作用すると想定される力)

土砂災害防止法施行令第二条の基準に該当する区域	
土砂災害防止法施行令第三条の基準に該当する区域	
それ以外の区域	

N	
縮尺	1:2,500

自然現象の種類	急傾斜地の崩壊	箇所番号	I-02001
告示番号	第152号	箇所名	中野1号
告示年月日	平成31年3月22日	所在地	秋田県大館市比内町中野 字中野及び八幡館

土砂災害警戒区域等の指定の公示に係る図書(その3)(案)

横断測線の区間	土石等の移動により建築物の地上部に作用すると想定される力				土石等の堆積により建築物の地上部に作用すると想定される力				横断測線の区間	土石等の移動により建築物の地上部に作用すると想定される力				土石等の堆積により建築物の地上部に作用すると想定される力			
	土石等の(移動)高さが1m以下の場合、土石等の移動による力が100kN/m ² を超える区域		それ以外の区域		土石等の堆積の高さが3mを超える区域		それ以外の区域			土石等の(移動)高さが1m以下の場合、土石等の移動による力が100kN/m ² を超える区域		それ以外の区域		土石等の堆積の高さが3mを超える区域		それ以外の区域	
	力の大きさのうち最大のもの(kN/m ²)	土石等の高さ(m)	力の大きさのうち最大のもの(kN/m ²)	土石等の高さ(m)	力の大きさのうち最大のもの(kN/m ²)	土石等の高さ(m)	力の大きさのうち最大のもの(kN/m ²)	土石等の高さ(m)		力の大きさのうち最大のもの(kN/m ²)	土石等の高さ(m)	力の大きさのうち最大のもの(kN/m ²)	土石等の高さ(m)	力の大きさのうち最大のもの(kN/m ²)	土石等の高さ(m)	力の大きさのうち最大のもの(kN/m ²)	土石等の高さ(m)
1 ~ 2	119.52	1.00	100.00	1.00	-	-	11.41	2.26	~								
2 ~ 3	119.52	1.00	100.00	1.00	-	-	10.87	2.15	~								
3 ~ 4	123.68	1.00	100.00	1.00	-	-	11.34	2.24	~								
4 ~ 5	129.56	1.00	100.00	1.00	-	-	11.60	2.30	~								
5 ~ 6	129.56	1.00	100.00	1.00	-	-	11.76	2.33	~								
6 ~ 7	126.14	1.00	100.00	1.00	-	-	13.90	2.75	~								
7 ~ 8	124.89	1.00	100.00	1.00	-	-	13.90	2.75	~								
8 ~ 9	-	-	100.00	1.00	-	-	12.45	2.46	~								
9 ~ 10	-	-	78.67	1.00	-	-	11.57	2.29	~								
~									~								
11 ~ 12	-	-	93.80	1.00	-	-	8.51	1.68	~								
12 ~ 13	-	-	94.03	1.00	-	-	9.51	1.88	~								
13 ~ 14	-	-	94.03	1.00	-	-	9.57	1.89	~								
14 ~ 15	-	-	84.09	1.00	-	-	9.57	1.89	~								
15 ~ 16	-	-	66.56	1.00	-	-	12.23	2.42	~								
16 ~ 17	-	-	74.52	1.00	-	-	12.23	2.42	~								
17 ~ 18	-	-	74.52	1.00	-	-	10.36	2.05	~								
~									~								
~									~								
~									~								
~									~								
~									~								
~									~								
~									~								
~									~								
~									~								
~									~								
~									~								
~									~								
~									~								

様式-3(急) 建築物の構造の規制に必要な衝撃に関する事項	自然現象の種類	急傾斜地の崩壊	箇所番号	I-02001
	告示番号	第152号	箇所名	中野1号
	告示年月日	平成31年3月22日	所在地	秋田県大館市比内町中野字中野及び八幡館