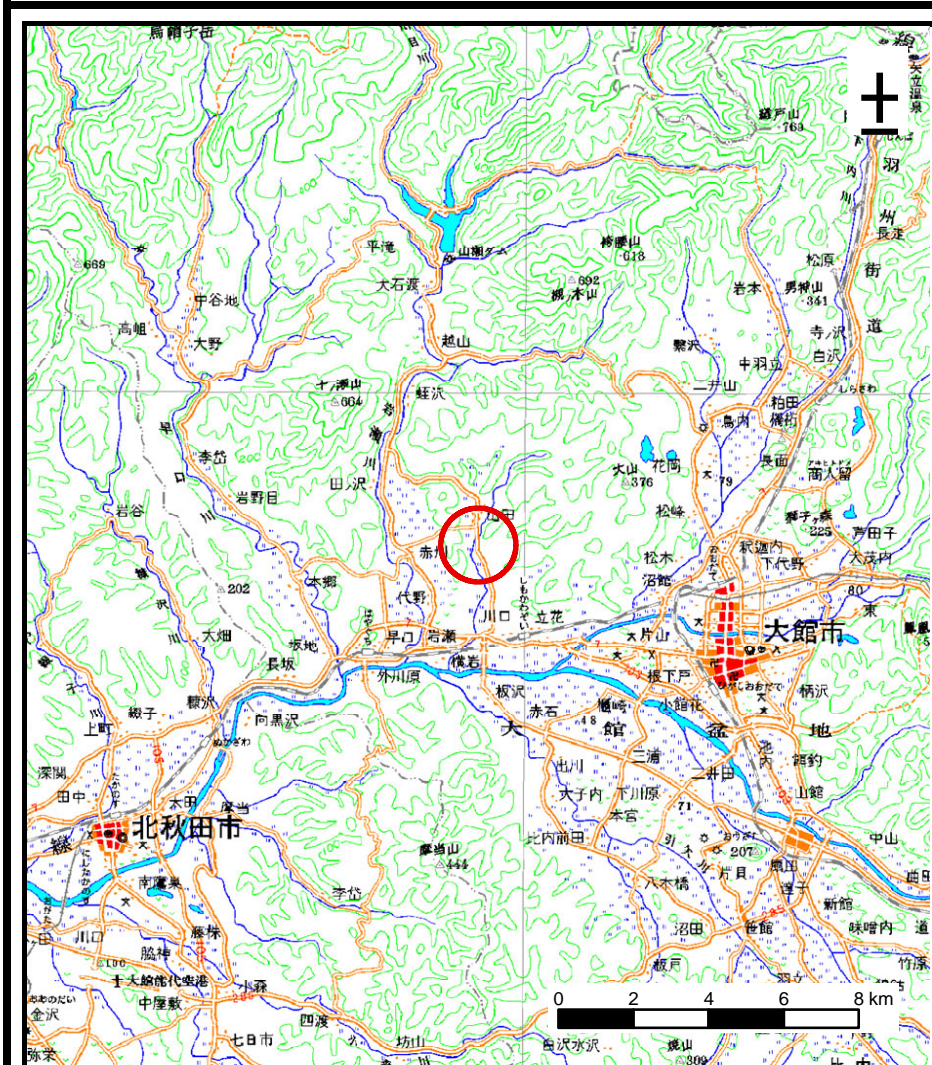
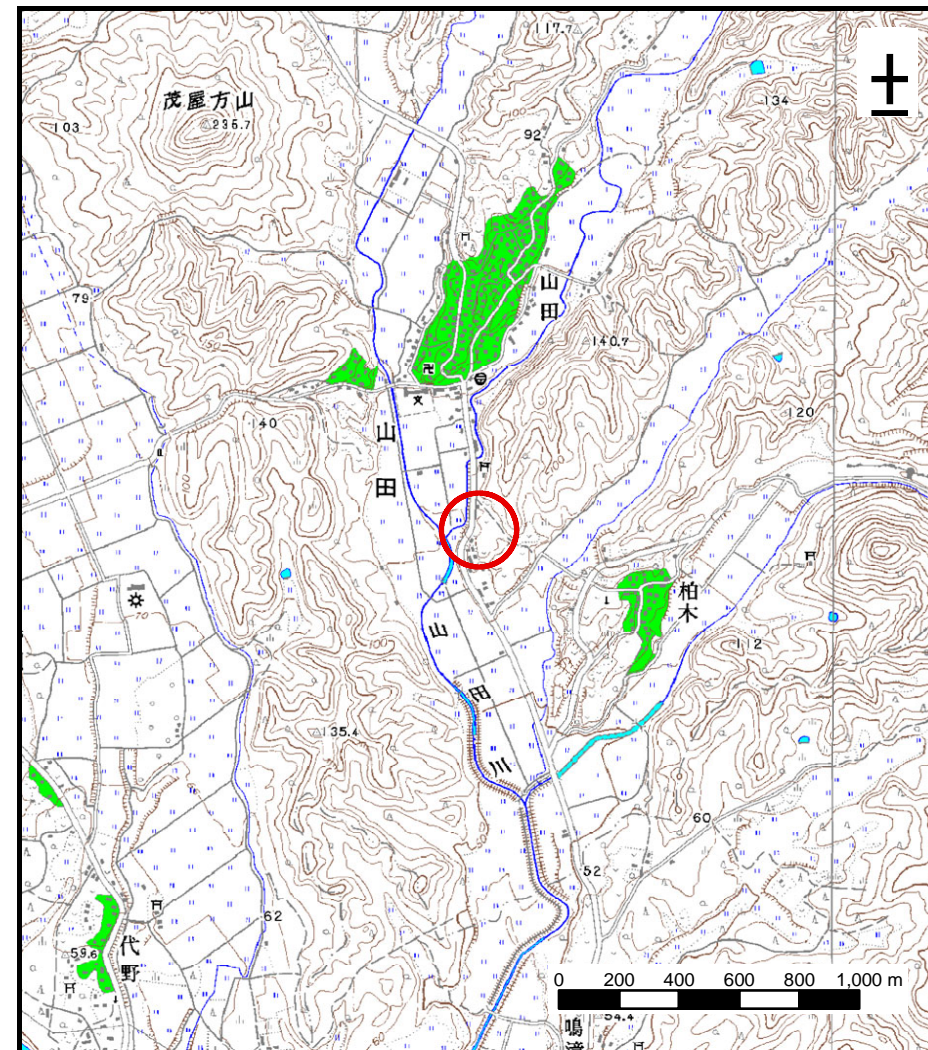


# 土砂災害警戒区域等の指定の公示に係る図書（その1）



(1/200,000)



(1/25,000)

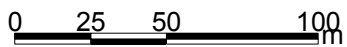
様式 - 1 (急)  
土砂災害警戒区域・土砂災害特別警戒区域 位置図

自然現象の種類	急傾斜地の崩壊
箇所番号	-145-2
箇所名	一本柳
所在地	秋田県 大館市 山田

この地図は、国土地理院長の承認を得て、同院発行の数値地図200000(地図画像)及び数値地図25000(地図画像)を複製したものである。(承認番号 平18総複、第689号)



# 土砂災害警戒区域等の指定の公示に係る図書(その2)



様式-2(急) 土砂災害警戒区域・土砂災害特別警戒区域 区域図(その1)	土砂災害防止法施行令第二条の基準に該当する区域		N 縮尺 1:2,500	自然現象の種類	急傾斜地の崩壊	箇所番号	II-145-2
	土砂災害防止法施行令第三条の基準に該当する区域			告示番号	第149号	箇所名	一本柳
	それ以外の区域		告示年月日	平成20年3月28日	所在地	秋田県 大館市 山田	






# 土砂災害警戒区域等の指定の公示に係る図書(その2)



0 25 50 100m

様式-2(急)  
土砂災害警戒区域・土砂災害特別警戒区域  
区域図(その1)

土砂災害防止法施行令第二条の基準に該当する区域	
土砂災害防止法施行令第三条の基準に該当する区域	
それ以外の区域	

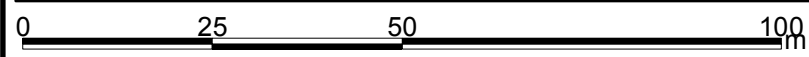
N  
縮尺  
1:2,500

自然現象の種類	急傾斜地の崩壊
告示番号	第149号
告示年月日	平成20年3月28日

箇所番号	II-145-2
箇所名	一本柳
所在地	秋田県 大館市 山田



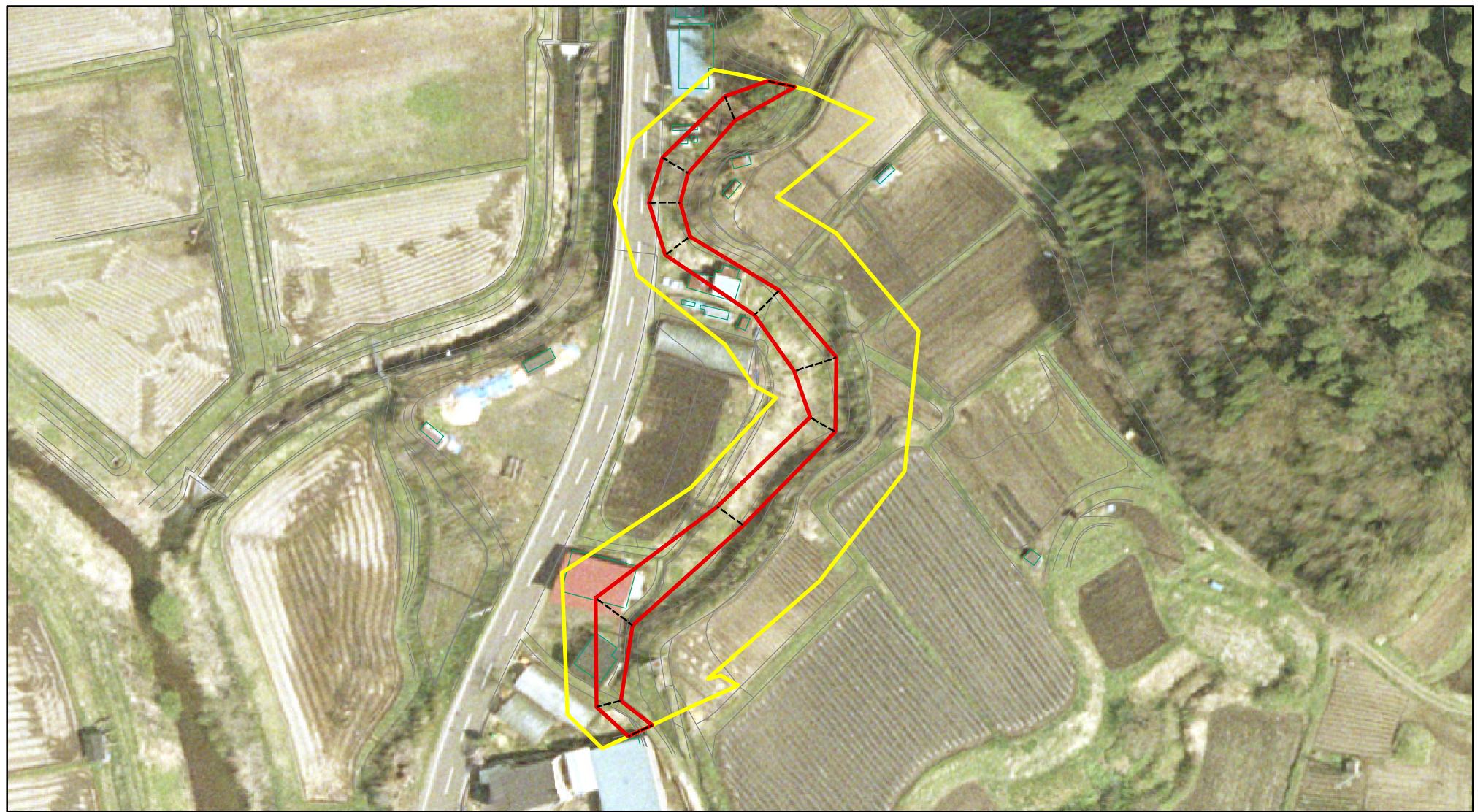
# 土砂災害警戒区域等の指定の公示に係る図書(その2-1)



様式-2-1(急) 土砂災害警戒区域・土砂災害特別警戒区域 区域図(その2)	土砂災害防止法施行令第二条の基準に該当する区域		N 縮尺 1:1,000	自然現象の種類	急傾斜地の崩壊	箇所番号	II-145-2
	土砂災害防止法施行令第三条の基準に該当する区域			告示番号	第149号	箇所名	一本柳
	それ以外の区域			告示年月日	平成20年3月28日	所在地	秋田県 大館市 山田



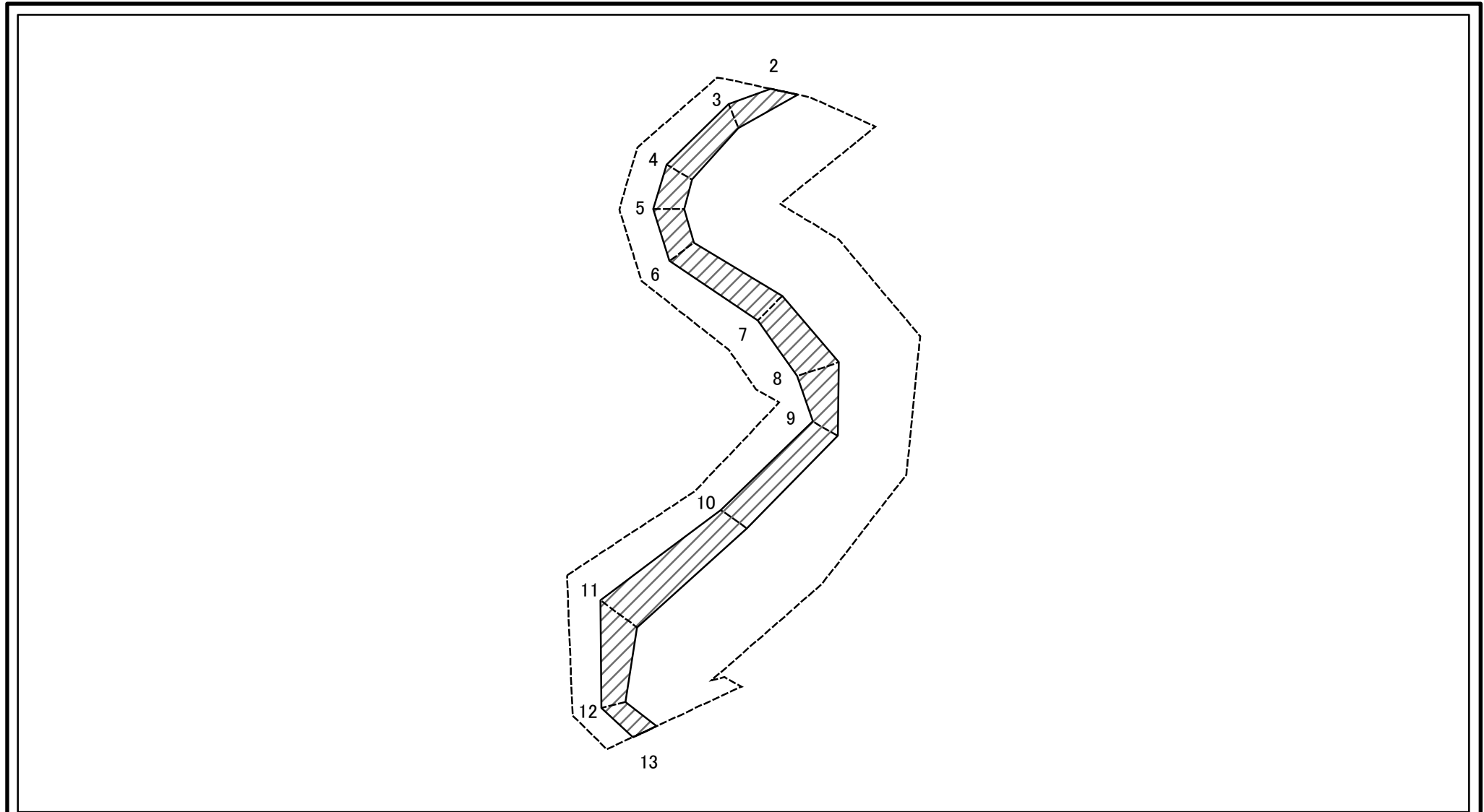
# 土砂災害警戒区域等の指定の公示に係る図書(その2-1)



様式-2-1(急) 土砂災害警戒区域・土砂災害特別警戒区域 区域図(その2)	土砂災害防止法施行令第二条の基準に該当する区域		N 縮尺 1:1,000	自然現象の種類	急傾斜地の崩壊	箇所番号	II-145-2
	土砂災害防止法施行令第三条の基準に該当する区域			告示番号	第149号	箇所名	一本柳
	土砂等の(移動)高さが1m以下の場合、土砂等の移動による力が100kN/m <sup>2</sup> を超える区域		告示年月日	平成20年3月28日	所在地	秋田県 大館市 山田	
	土砂等の堆積の高さが3mを超える区域						
それ以外の区域							



# 土砂災害警戒区域等の指定の公示に係る図書(その2-2)



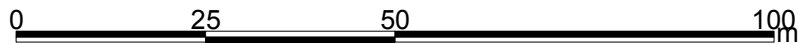
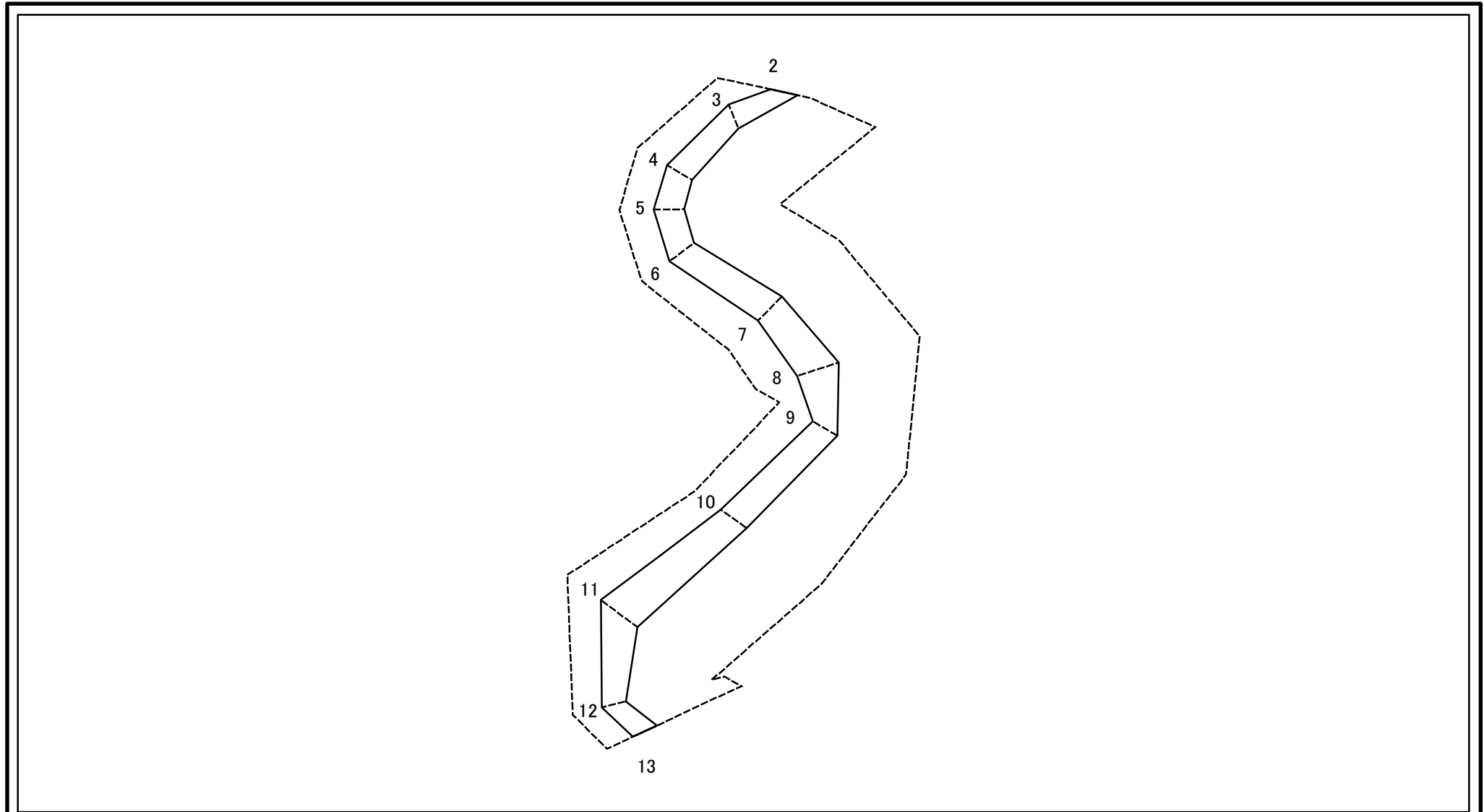
0 25 50 100 m

図中の数字は横断測線番号を示す

<b>様式-2-2(急)</b> 土砂災害特別警戒区域の区域区分図 (急傾斜地の崩壊に伴う土石等の移動により 建築物の地上部に作用すると想定される力)	土砂災害防止法施行令第二条の基準に該当する区域		N 縮尺 1:1,000	自然現象の種類	急傾斜地の崩壊	箇所番号	II-145-2
	土砂災害防止法施行令第三条の基準に該当する区域	土石等の(移動)高さが1m以下の場合、土石等の移動による力が100kN/mを超える区域		告示番号	第149号	箇所名	一本柳
		それ以外の区域		告示年月日	平成20年3月28日	所在地	秋田県 大館市 山田



# 土砂災害警戒区域等の指定の公示に係る図書(その2-3)



図中の数字は横断測線番号を示す

様式-2-3(急) 土砂災害特別警戒区域の区域区分図 (急傾斜地の崩壊に伴う土石等の堆積により 建築物の地上部に作用すると想定される力)	土砂災害防止法施行令第二条の基準に該当する区域			N 縮尺 1:1,000	自然現象の種類	急傾斜地の崩壊	箇所番号	II-145-2
	土砂災害防止法施行令第三条の基準に該当する区域	土石等の堆積の高さが3mを超える区域			告示番号	第149号	箇所名	一本柳
		それ以外の区域			告示年月日	平成20年3月28日	所在地	秋田県 大館市 山田



# 土砂災害警戒区域等の指定の公示に係る図書(その3)

横断測線の区間	土石等の移動により建築物の地上部に作用すると想定される力				土石等の堆積により建築物の地上部に作用すると想定される力				横断測線の区間	土石等の移動により建築物の地上部に作用すると想定される力				土石等の堆積により建築物の地上部に作用すると想定される力			
	土石等の(移動)高さが1m以下の場合、土石等の移動による力が100kN/m <sup>2</sup> を超える区域		それ以外の区域		土石等の堆積の高さが3mを超える区域		それ以外の区域			土石等の(移動)高さが1m以下の場合、土石等の移動による力が100kN/m <sup>2</sup> を超える区域		それ以外の区域		土石等の堆積の高さが3mを超える区域		それ以外の区域	
	力の大きさのうち最大のもの(kN/m <sup>2</sup> )	土石等の高さ(m)	力の大きさのうち最大のもの(kN/m <sup>2</sup> )	土石等の高さ(m)	力の大きさのうち最大のもの(kN/m <sup>2</sup> )	土石等の高さ(m)	力の大きさのうち最大のもの(kN/m <sup>2</sup> )	土石等の高さ(m)		力の大きさのうち最大のもの(kN/m <sup>2</sup> )	土石等の高さ(m)	力の大きさのうち最大のもの(kN/m <sup>2</sup> )	土石等の高さ(m)	力の大きさのうち最大のもの(kN/m <sup>2</sup> )	土石等の高さ(m)	力の大きさのうち最大のもの(kN/m <sup>2</sup> )	土石等の高さ(m)
2 ~ 3	-	-	58.98	1.00	-	-	9.65	1.91	~								
3 ~ 4	-	-	59.88	1.00	-	-	9.83	1.94	~								
4 ~ 5	-	-	62.24	1.00	-	-	9.83	1.94	~								
5 ~ 6	-	-	62.24	1.00	-	-	9.67	1.91	~								
6 ~ 7	-	-	62.37	1.00	-	-	10.29	2.04	~								
7 ~ 8	-	-	73.33	1.00	-	-	10.29	2.04	~								
8 ~ 9	-	-	73.33	1.00	-	-	10.51	2.08	~								
9 ~ 10	-	-	63.82	1.00	-	-	10.51	2.08	~								
10 ~ 11	-	-	74.92	1.00	-	-	8.90	1.76	~								
11 ~ 12	-	-	74.92	1.00	-	-	8.90	1.76	~								
12 ~ 13	-	-	59.46	1.00	-	-	8.61	1.70	~								
~									~								
~									~								
~									~								
~									~								
~									~								
~									~								
~									~								
~									~								
~									~								
~									~								
~									~								
~									~								
~									~								
~									~								
~									~								
~									~								

<b>様式 - 3 (急)</b>  <b>建築物の構造の規制に必要な衝撃に関する事項</b>	<b>自然現象の種類</b>	<b>急傾斜地の崩壊</b>	<b>箇所番号</b>	-145-2
	<b>告示番号</b>	第149号	<b>箇所名</b>	一本柳
	<b>告示年月日</b>	平成20年3月28日	<b>所在地</b>	秋田県 大館市 山田