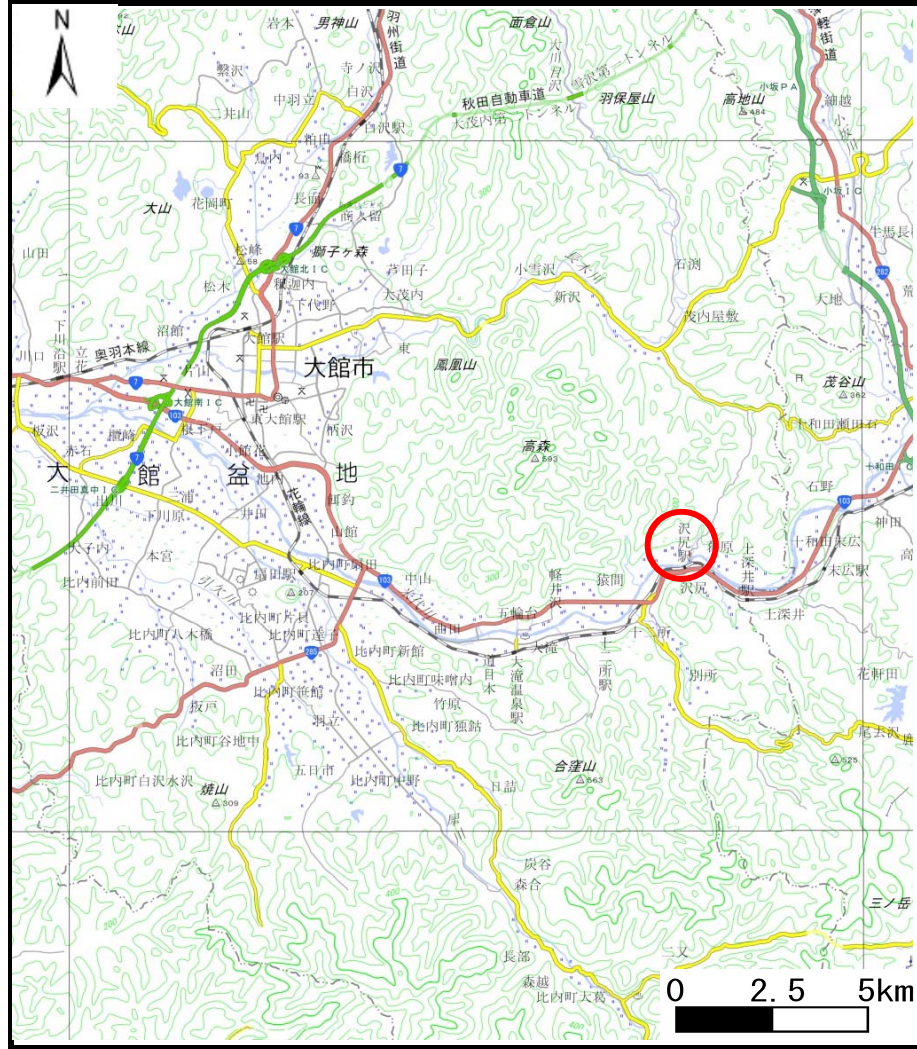
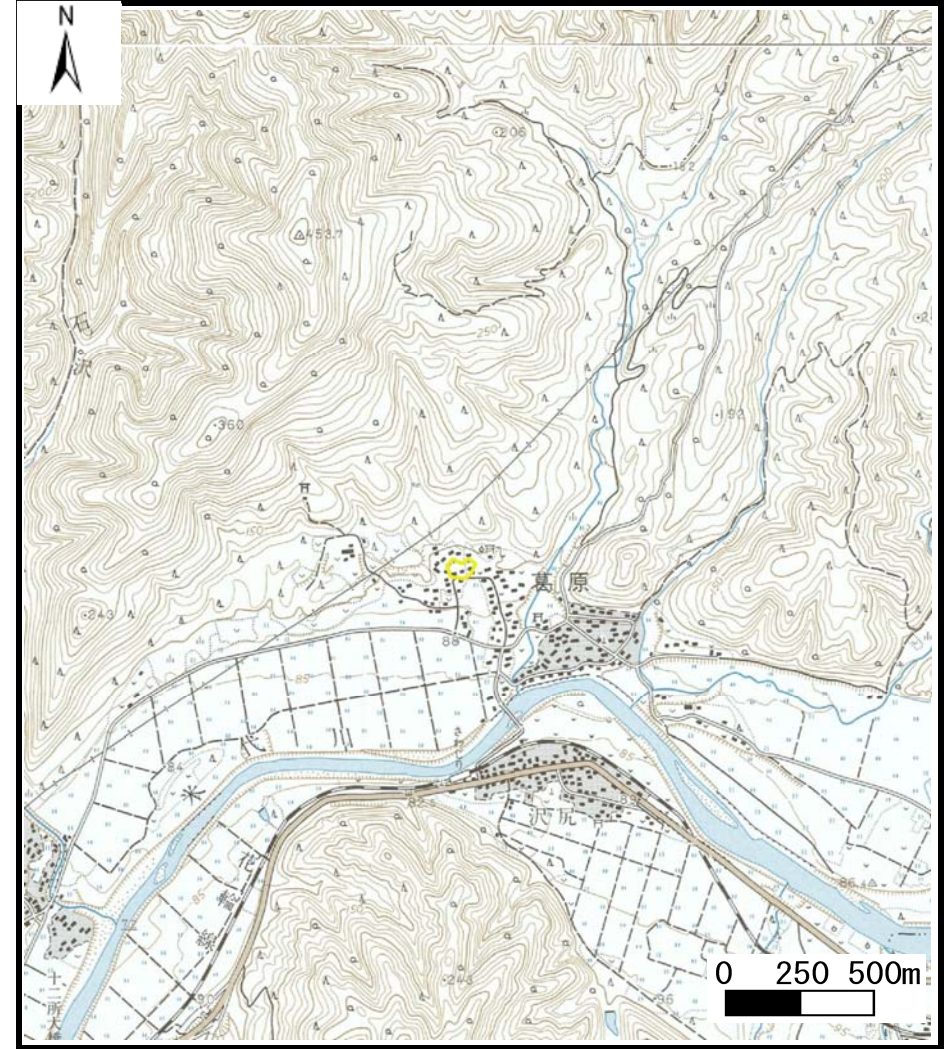


土砂災害警戒区域等の指定の公示に係る図書（その1）



(1/200,000)



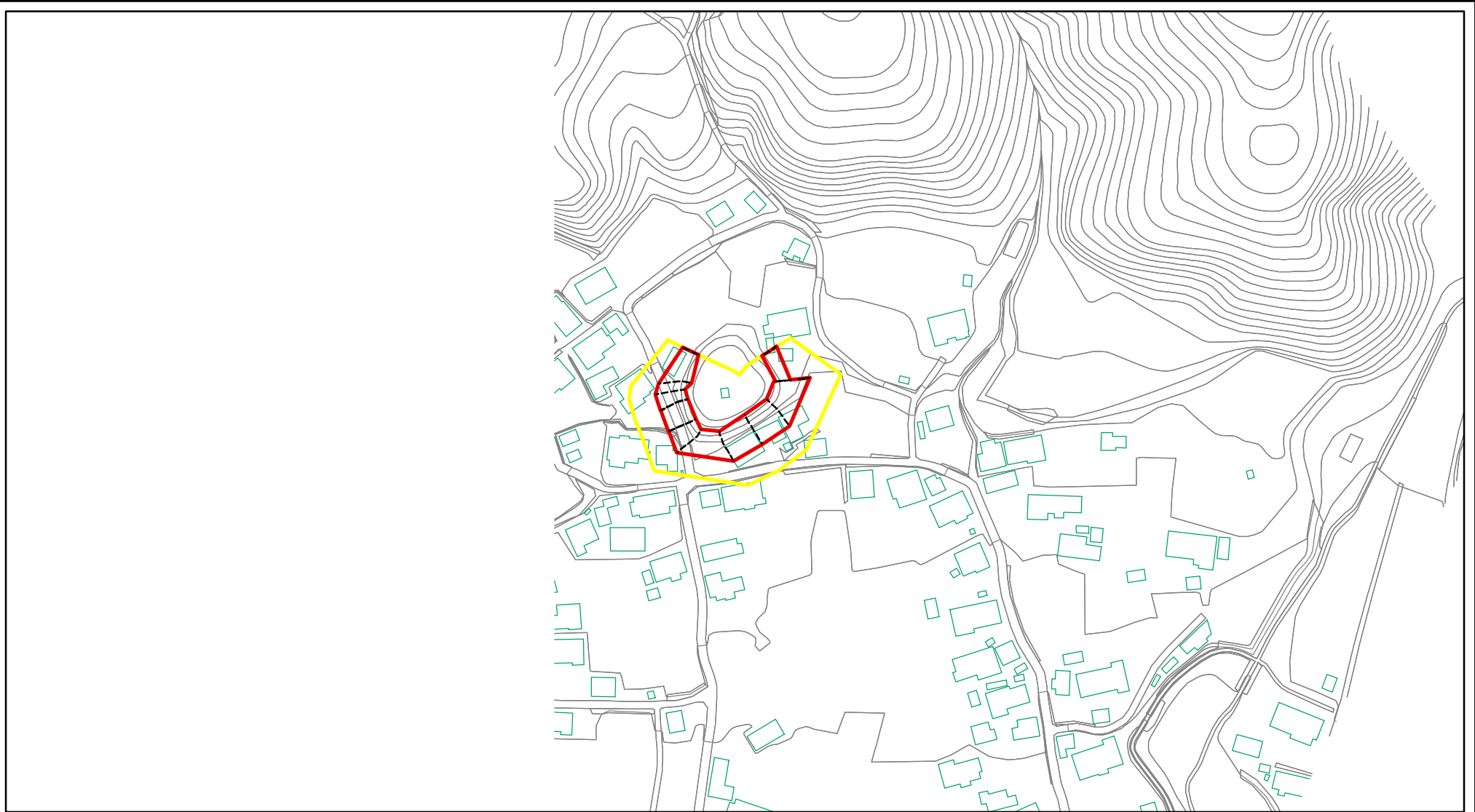
(1/25,000)

様式-1 (急)
土砂災害警戒区域・土砂災害特別警戒区域 位置図

自然現象の種類	急傾斜地の崩壊
箇所番号	II-103
箇所名	葛原1号
所在地	大館市葛原字竹林、屋布後及び漆畑

この地図は、国土地理院長の承認を得て、同院発行の2万5千分1地形図及び電子地形図20万を複製したものである。(承認番号 平28情複、第826号)

土砂災害警戒区域等の指定の公示に係る図書(その2)



0 25 50 100
m

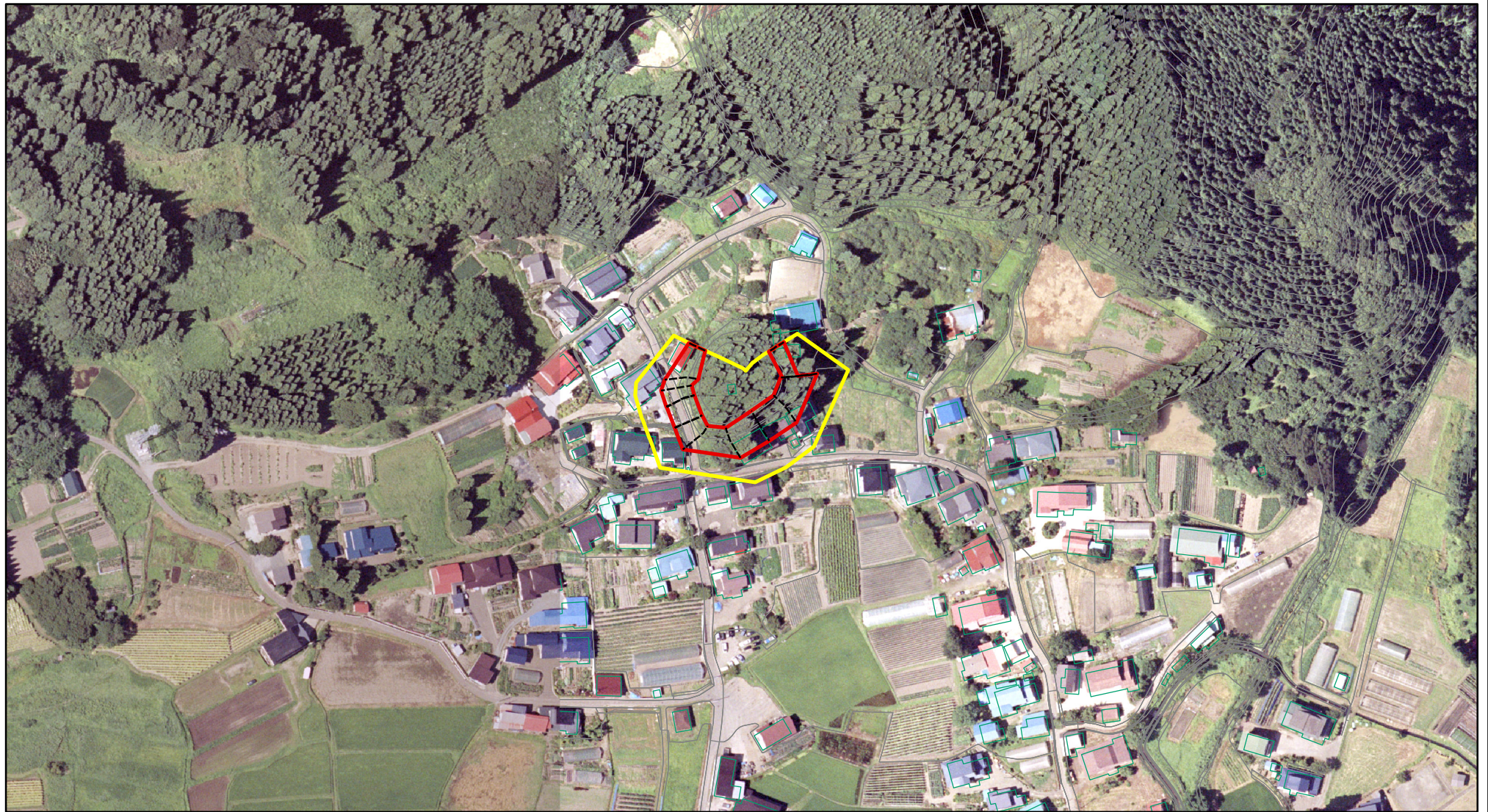
様式-2(急)
土砂災害警戒区域・土砂災害特別警戒区域
区域図(その1)

土砂災害防止法施行令第二条の基準に該当する区域	
土砂災害防止法施行令第三条の基準に該当する区域	
土砂等の(移動)高さが1m以下の場合、土砂等の移動による力が100kN/mを超える区域	
土砂等の堆積の高さが3mを超える区域	
それ以外の区域	

N
縮尺
1:2,500




自然現象の種類	急傾斜地の崩壊	箇所番号	II-103
告示番号	第107号	箇所名	葛原1号
告示年月日	平成29年3月7日	所在地	大館市葛原字竹林、屋布後及び漆畑

土砂災害警戒区域等の指定の公示に係る図書(その2)



0 25 50 100
m

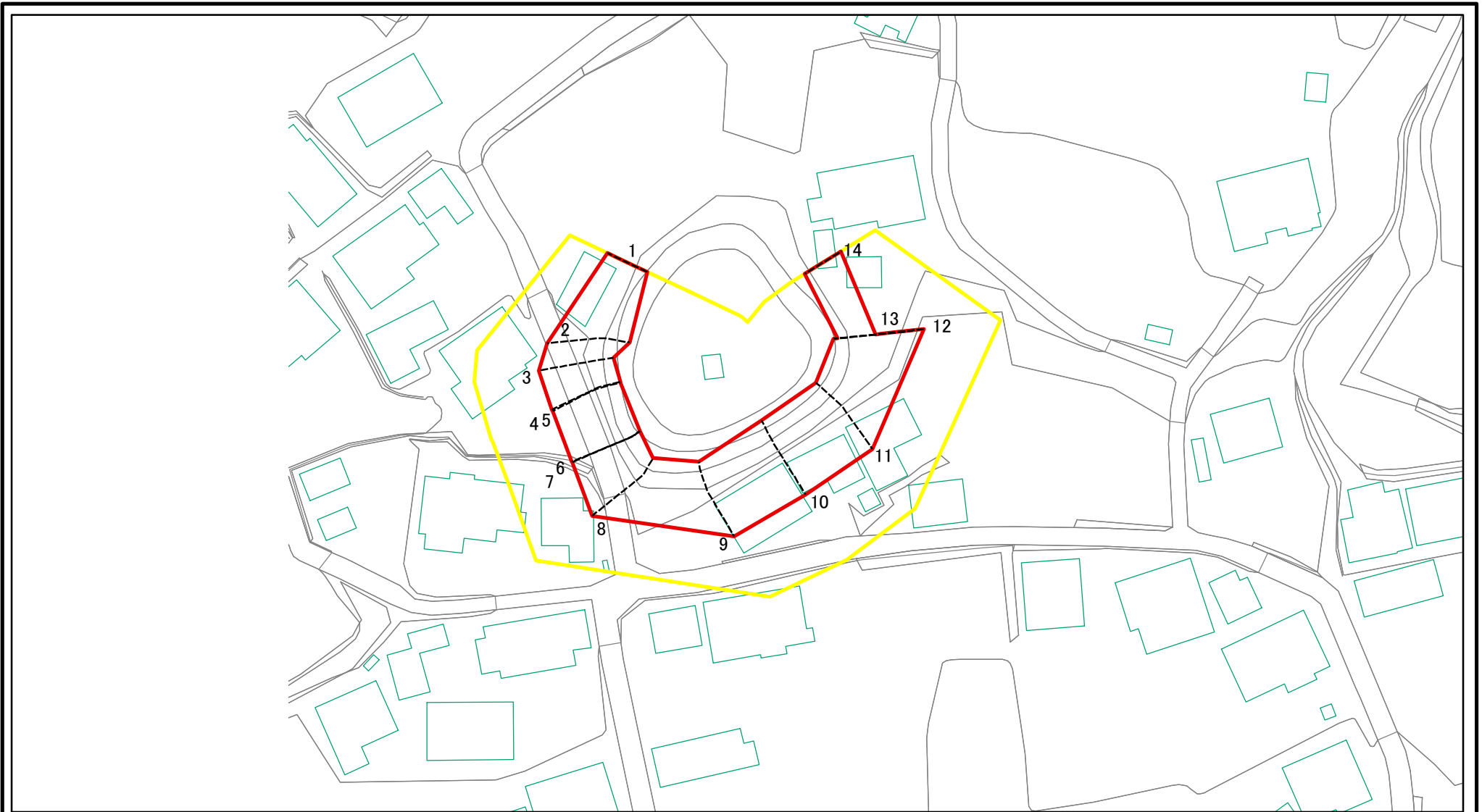
様式-2(急)
土砂災害警戒区域・土砂災害特別警戒区域
区域図(その1)

土砂災害防止法施行令第二条の基準に該当する区域	
土砂災害防止法 施行令第三条の 基準に該当する 区域	
それ以外の区域	

縮尺 1:2,500	
	

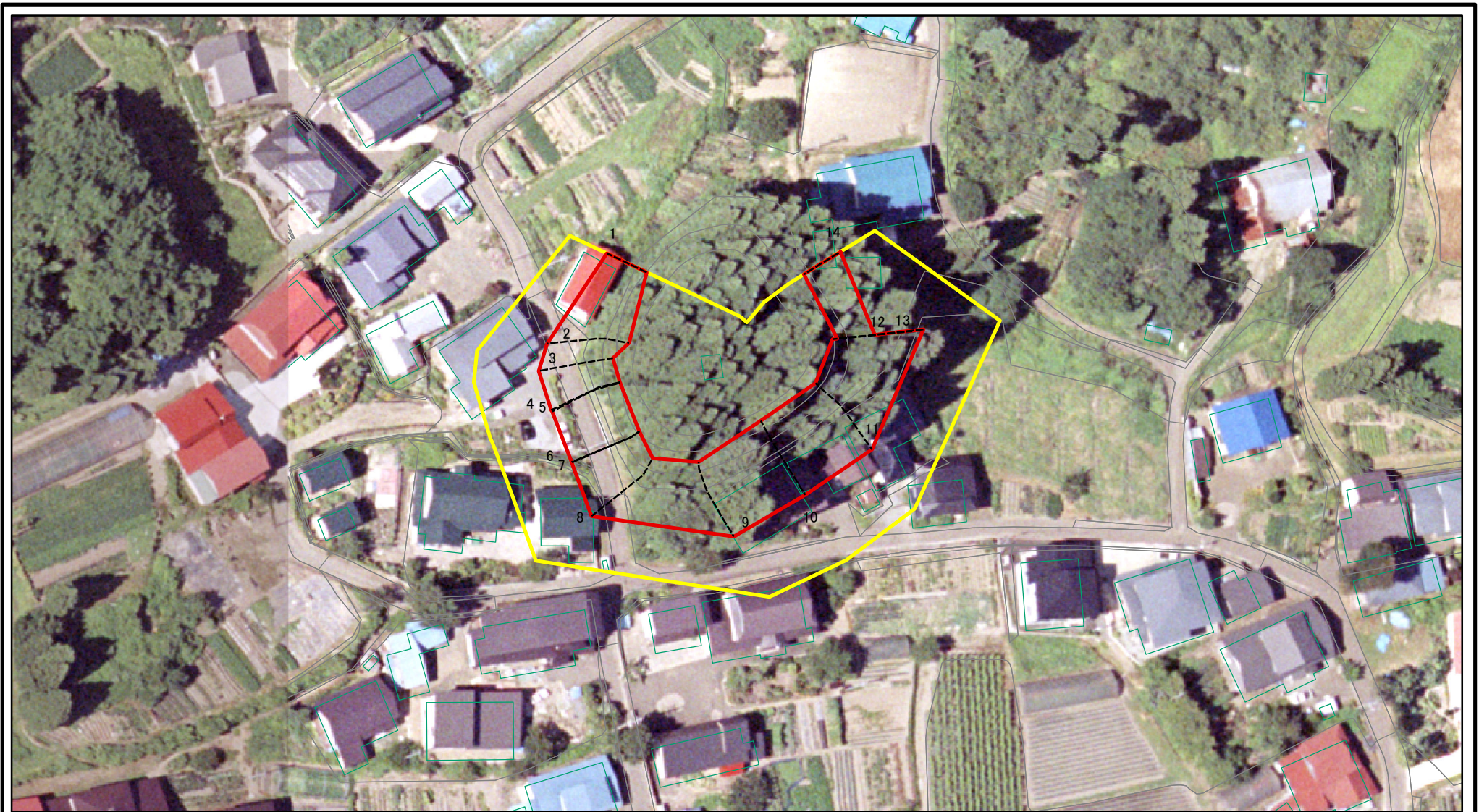
自然現象の種類	急傾斜地の崩壊	箇所番号	II-103
告示番号	第107号	箇所名	葛原1号
告示年月日	平成29年3月7日	所在地	大館市葛原字竹林、屋布後及び漆畑

土砂災害警戒区域等の指定の公示に係る図書(その2-1)



様式-2-1(急) 土砂災害警戒区域・土砂災害特別警戒区域 区域図(その2)	土砂災害防止法施行令第二条の基準に該当する区域		N 縮尺 1:1,000	自然現象の種類	急傾斜地の崩壊	箇所番号	II-103
	土砂災害防止法施行令第三条の基準に該当する区域			告示番号	第107号	箇所名	葛原1号
	土砂等の(移動)高さが1m以下の場合、土砂等の移動による力が100kN/mを超える区域		告示年月日	平成29年3月7日	所在地	大館市葛原字竹林、屋布後及び漆畑	
	土砂等の堆積の高さが3mを超える区域						
	それ以外の区域						

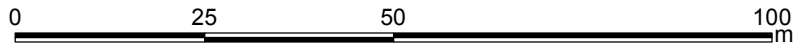
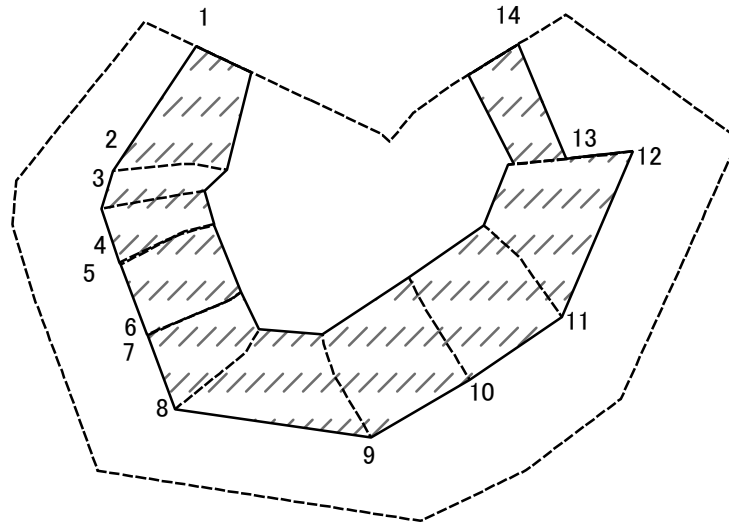
土砂災害警戒区域等の指定の公示に係る図書(その2-1)



図中の数字は横断測線番号を示す

様式-2-1(急) 土砂災害警戒区域・土砂災害特別警戒区域 区域図(その2)	土砂災害防止法施行令第二条の基準に該当する区域		N 縮尺 1:1,000	自然現象の種類	急傾斜地の崩壊	箇所番号	II-103
	土砂災害防止法施行令第三条の基準に該当する区域			告示番号	第107号	箇所名	葛原1号
	土砂等の(移動)高さが1m以下の場合、土砂等の移動による力が100kN/mを超える区域		告示年月日	平成29年3月7日	所在地	大館市葛原字竹林、屋布後及び漆畑	
	土砂等の堆積の高さが3mを超える区域						
それ以外の区域							

土砂災害警戒区域等の指定の公示に係る図書(その2-2)



図中の数字は横断測線番号を示す

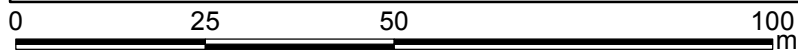
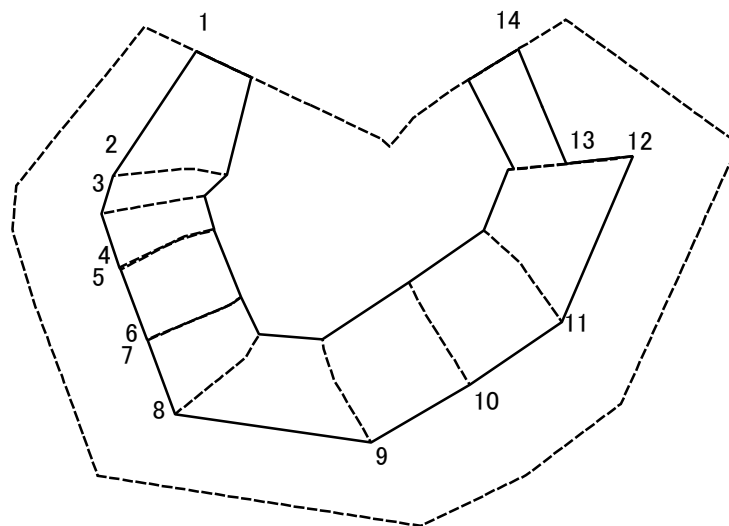
様式-2-2(急)
土砂災害特別警戒区域の区域区分図
(急傾斜地の崩壊に伴う土石等の移動により
建築物の地上部に作用すると想定される力)

土砂災害防止法施行令第二条の基準に該当する区域	
土砂災害防止法施行令第三条の基準に該当する区域	
それ以外の区域	

縮尺	1:1,000

自然現象の種類	急傾斜地の崩壊	箇所番号	II-103
告示番号	第107号	箇所名	葛原1号
告示年月日	平成29年3月7日	所在地	大館市葛原字竹林、屋布後及び漆畑

土砂災害警戒区域等の指定の公示に係る図書(その2-3)



図中の数字は横断測線番号を示す

様式-2-3(急)
土砂災害特別警戒区域の区域区分図
(急傾斜地の崩壊に伴う土石等の堆積により
建築物の地上部に作用すると想定される力)

土砂災害防止法施行令第二条の基準に該当する区域	
土砂災害防止法施行令第三条の基準に該当する区域	
それ以外の区域	

N
縮尺
1:1,000

自然現象の種類	急傾斜地の崩壊	箇所番号	II-103
告示番号	第107号	箇所名	葛原1号
告示年月日	平成29年3月7日	所在地	大館市葛原字竹林、屋布後及び漆畑

土砂災害警戒区域等の指定の公示に係る図書(その3)(案)

横断測線の区間	土石等の移動により建築物の地上部に作用すると想定される力				土石等の堆積により建築物の地上部に作用すると想定される力				横断測線の区間	土石等の移動により建築物の地上部に作用すると想定される力				土石等の堆積により建築物の地上部に作用すると想定される力			
	土石等の(移動)高さが1m以下の場合、土石等の移動による力が100kN/m ² を超える区域		それ以外の区域		土石等の堆積の高さが3mを超える区域		それ以外の区域			土石等の(移動)高さが1m以下の場合、土石等の移動による力が100kN/m ² を超える区域		それ以外の区域		土石等の堆積の高さが3mを超える区域		それ以外の区域	
	力の大きさのうち最大のもの (kN/m ²)	土石等の高さ (m)	力の大きさのうち最大のもの (kN/m ²)	土石等の高さ (m)	力の大きさのうち最大のもの (kN/m ²)	土石等の高さ (m)	力の大きさのうち最大のもの (kN/m ²)	土石等の高さ (m)		力の大きさのうち最大のもの (kN/m ²)	土石等の高さ (m)	力の大きさのうち最大のもの (kN/m ²)	土石等の高さ (m)	力の大きさのうち最大のもの (kN/m ²)	土石等の高さ (m)	力の大きさのうち最大のもの (kN/m ²)	土石等の高さ (m)
1 ~ 2	-	-	96.71	1.00	-	-	10.50	2.08	~								
2 ~ 3	-	-	96.71	1.00	-	-	10.50	2.08	~								
3 ~ 4	-	-	96.05	1.00	-	-	9.15	1.81	~								
5 ~ 6	-	-	96.20	1.00	-	-	9.14	1.81	~								
7 ~ 8	-	-	96.42	1.00	-	-	10.36	2.05	~								
8 ~ 9	-	-	96.42	1.00	-	-	10.36	2.05	~								
9 ~ 10	-	-	100.00	1.00	-	-	11.00	2.18	~								
10 ~ 11	-	-	100.00	1.00	-	-	11.00	2.18	~								
11 ~ 12	-	-	99.57	1.00	-	-	10.37	2.05	~								
13 ~ 14			67.60	1.00	-	-	7.94	1.57	~								
~									~								
~									~								
~									~								
~									~								
~									~								
~									~								
~									~								
~									~								
~									~								
~									~								
~									~								
~									~								
~									~								
~									~								
~									~								
~									~								
~									~								
~									~								
~									~								
~									~								
様式-3(急) 建築物の構造の規制に必要な衝撃に関する事項	自然現象の種類			急傾斜地の崩壊			箇所番号			II-103							
	告示番号			第107号			箇所名			葛原1号							
	告示年月日			平成29年3月7日			所在地			大館市葛原字竹林、屋布後及び漆畑							