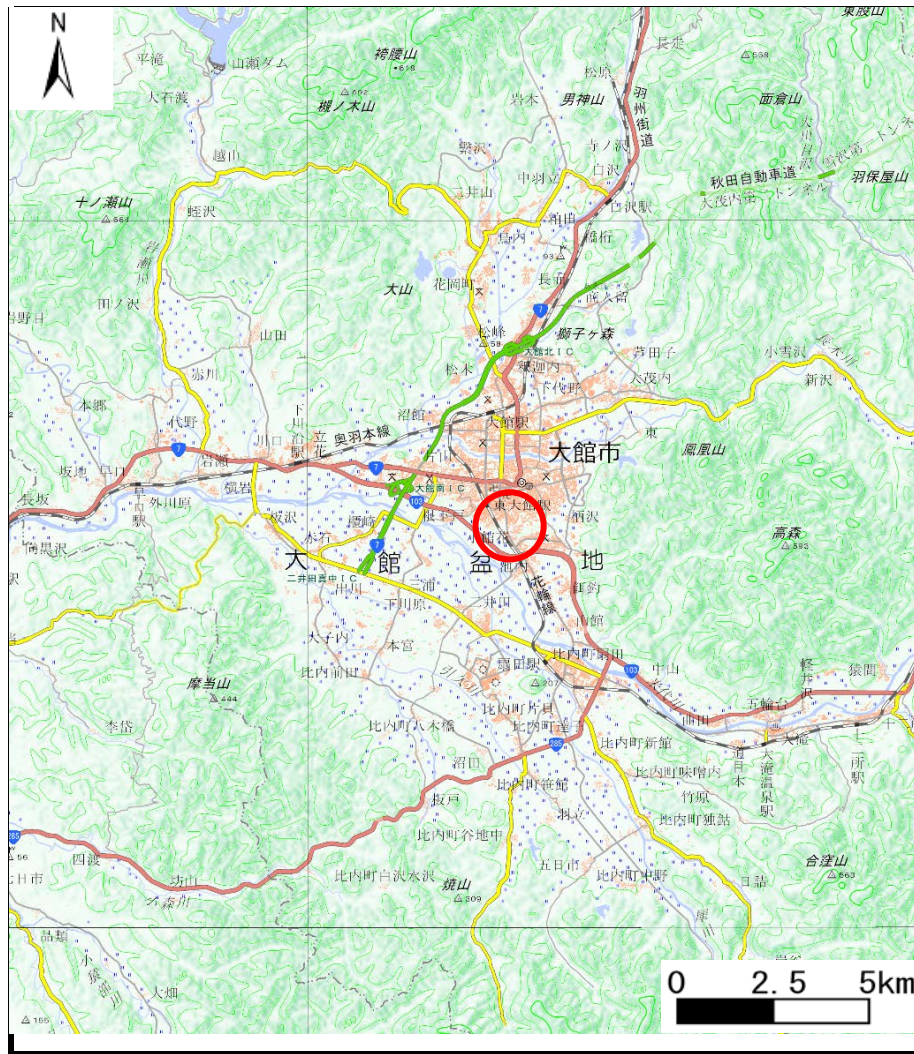
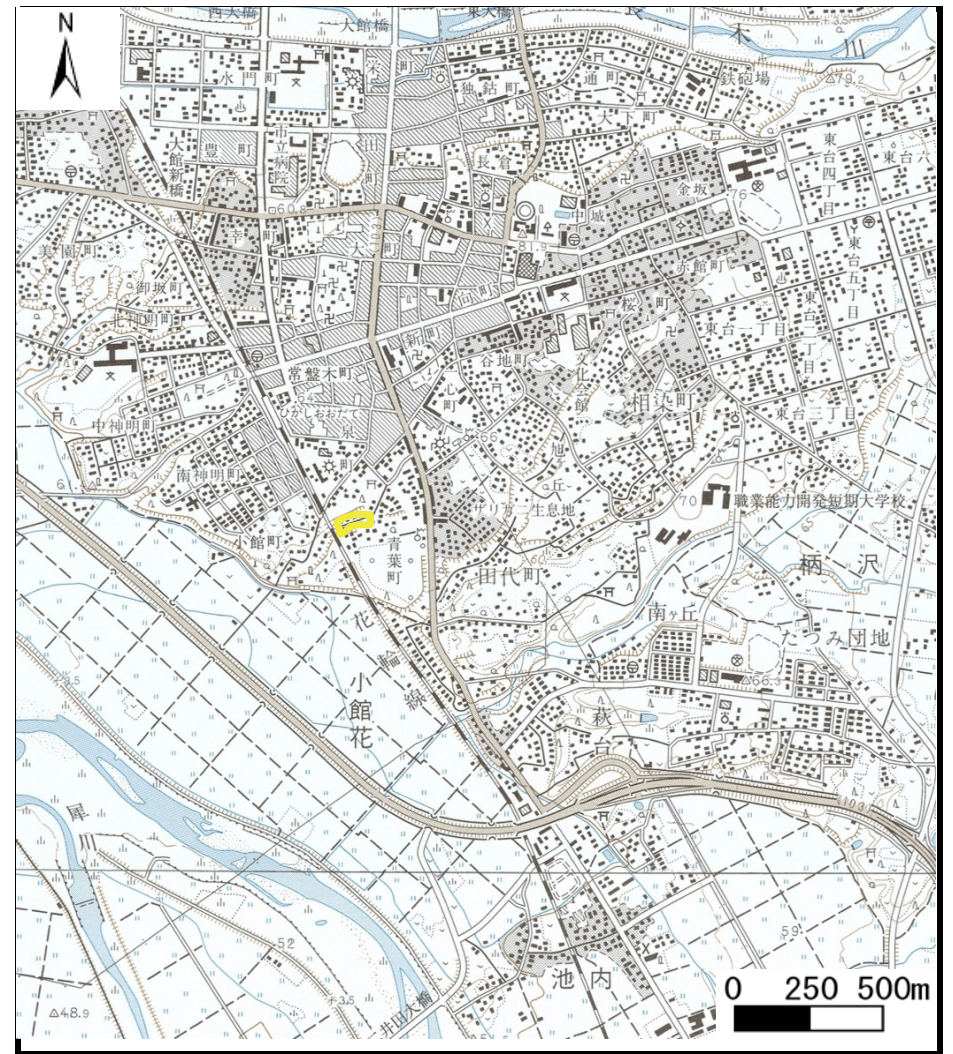


# 土砂災害警戒区域等の指定の公示に係る図書（その1）



(1/200,000)



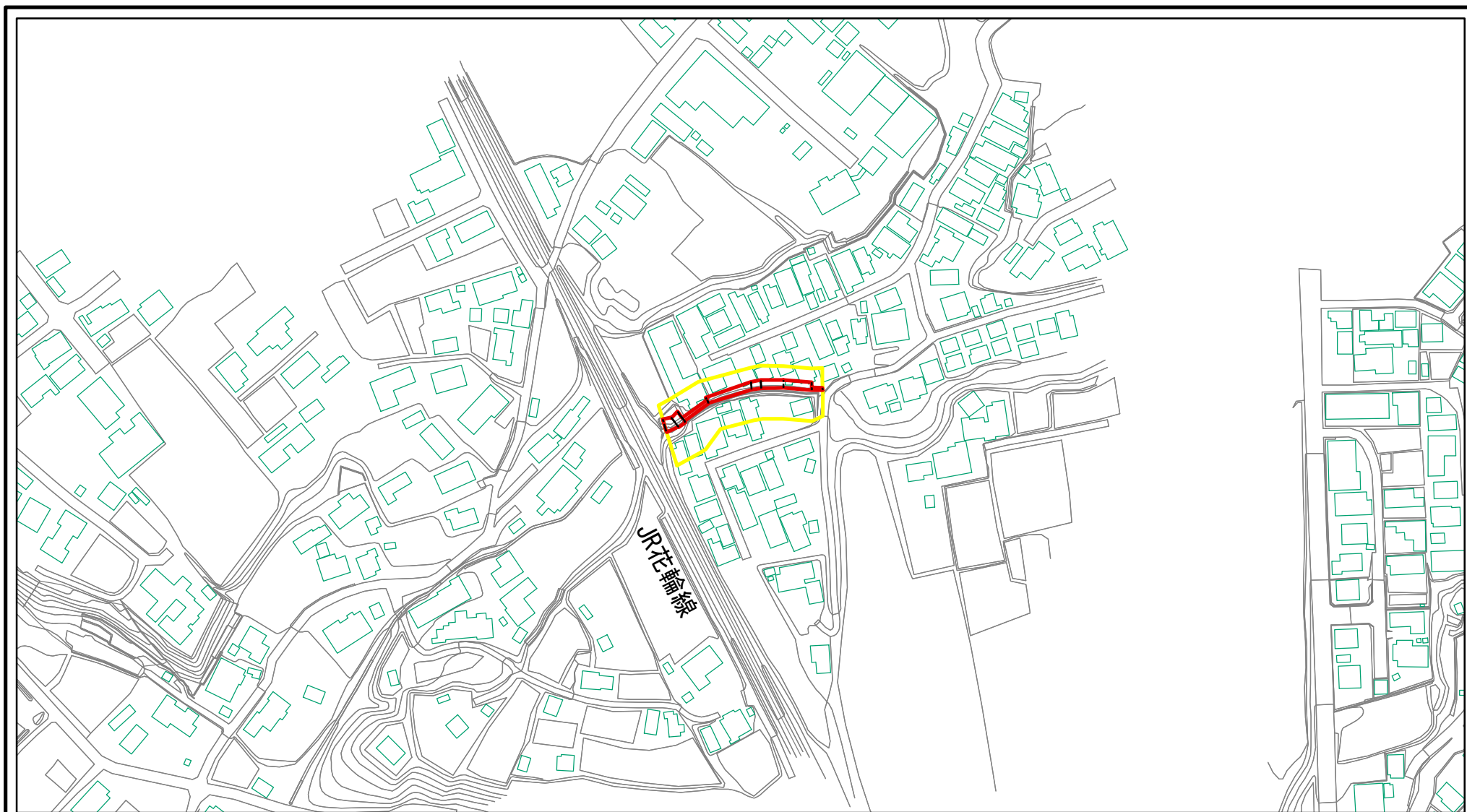
(1/25,000)

様式 - 1 (土)  
土砂災害警戒区域・土砂災害特別警戒区域 位置図

自然現象の種類	急傾斜地の崩壊
箇所番号	Ⅱ-人12
箇所名	泉町
所在地	大館市泉町

この地図は、国土地理院長の承認を得て、同院発行の2万5千分1地形図及び電子地形図20万を複製したものである。（承認番号 平27情複、第887号）

# 土砂災害警戒区域等の指定の公示に係る図書(その2)



0 25 50 100  
m

様式-2(急)

土砂災害警戒区域・土砂災害特別警戒区域

区域図(その1)

土砂災害防止法施行令第二条の基準に該当する区域



土砂災害防止法  
施行令第三条の  
基準に該当する  
区域



土石等の堆積の高さが3mを超える区域



それ以外の区域



縮尺

1:2,500

自然現象  
の種類

急傾斜地の崩壊

告示番号

第348号

告示年月日

平成28年5月17日

箇所番号

II-人12

箇所名

泉町

所在地

大館市泉町

# 土砂災害警戒区域等の指定の公示に係る図書(その2)



0 25 50 100  
m

様式-2(急)  
土砂災害警戒区域・土砂災害特別警戒区域  
区域図(その1)

土砂災害防止法施行令第二条の基準に該当する区域	
土砂災害防止法施行令第三条の基準に該当する区域	
土砂等の(移動)高さが1m以下の場合、土砂等の移動による力が100kN/mを超える区域	
土砂等の堆積の高さが3mを超える区域	
それ以外の区域	

縮尺  
1:2,500



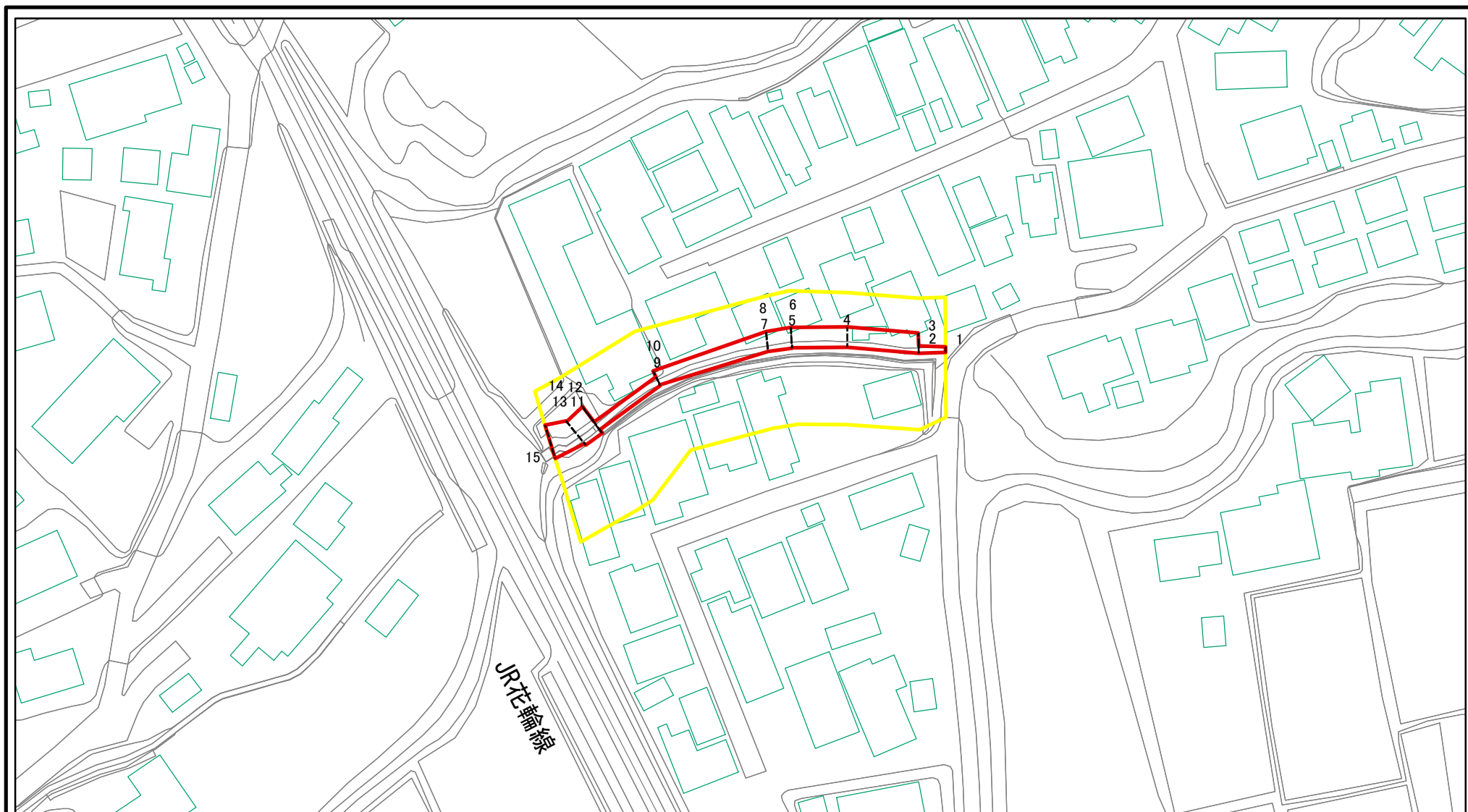
自然現象の種類  
告示番号  
告示年月日

急傾斜地の崩壊  
第348号  
平成28年5月17日

箇所番号  
箇所名  
所在地

Ⅱ-人12  
泉町  
大館市泉町

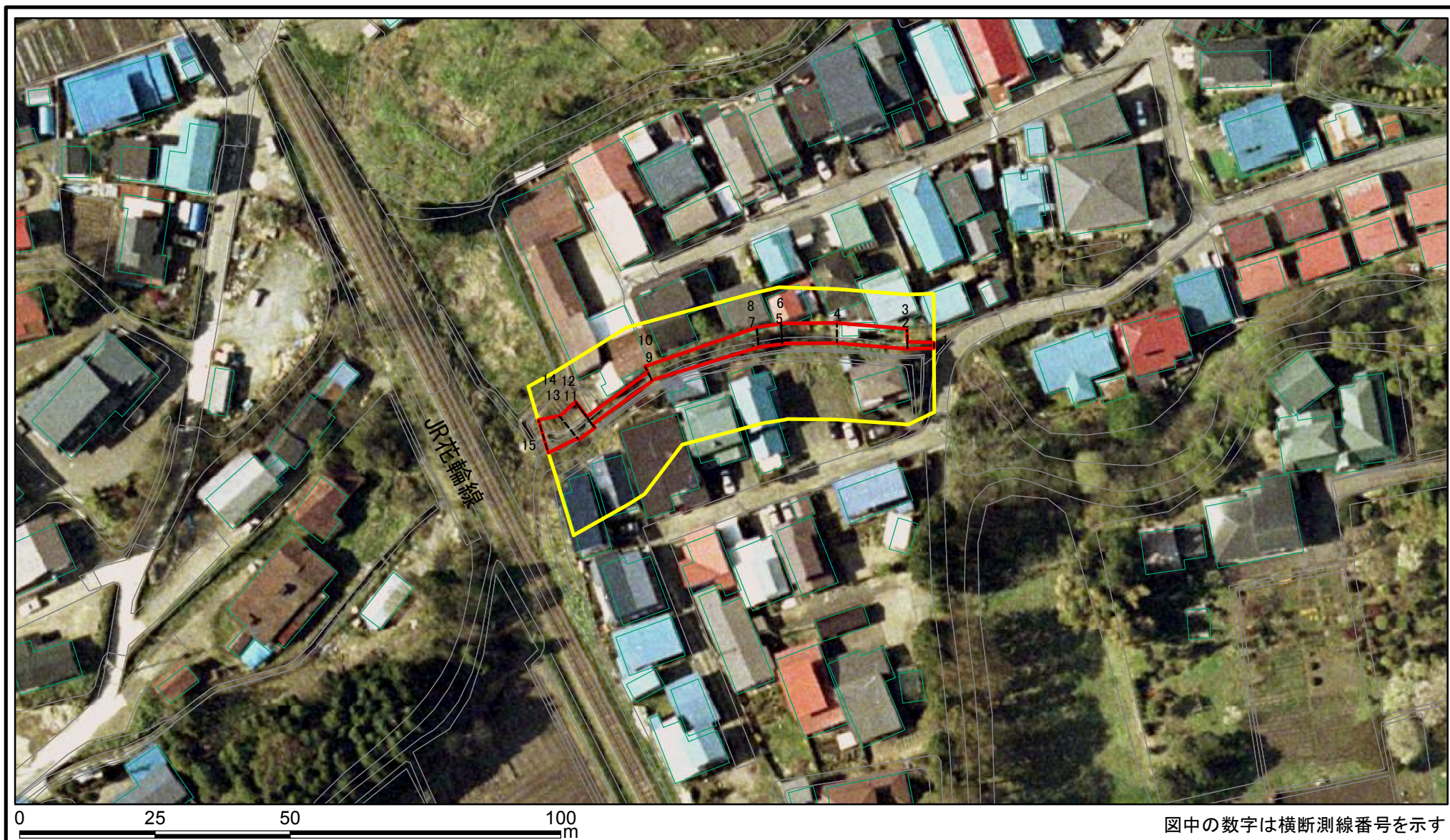
# 土砂災害警戒区域等の指定の公示に係る図書(その2-1)



図中の数字は横断測線番号を示す

<b>様式-2-1(急)</b> 土砂災害警戒区域・土砂災害特別警戒区域 区域図(その2)	土砂災害防止法施行令第二条の基準に該当する区域		N 縮尺 1:1,000	自然現象の種類	急傾斜地の崩壊	箇所番号	Ⅱ-人12
	土砂災害防止法施行令第三条の基準に該当する区域			告示番号	第348号	箇所名	泉町
	土砂等の(移動)高さが1m以下の場合、土砂等の移動による力が100kN/mを超える区域			告示年月日	平成28年5月17日	所在地	大館市泉町
	土砂等の堆積の高さが3mを超える区域						
	それ以外の区域						

# 土砂災害警戒区域等の指定の公示に係る図書(その2-1)



様式-2-1(急)

土砂災害警戒区域・土砂災害特別警戒区域  
区域図(その2)

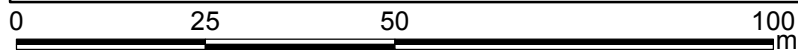
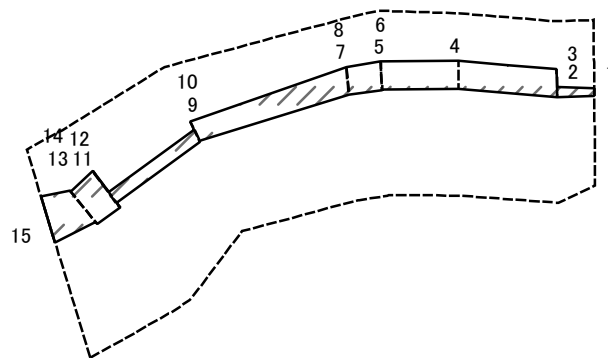
土砂災害防止法施行令第二条の基準に該当する区域	
土砂災害防止法施行令第三条の基準に該当する区域	
土砂等の堆積の高さが3mを超える区域	
それ以外の区域	

縮尺  
1:1,000

自然現象の種類  
急傾斜地の崩壊  
告示番号  
第348号  
告示年月日  
平成28年5月17日

箇所番号  
II-人12  
箇所名  
泉町  
所在地  
大館市泉町

# 土砂災害警戒区域等の指定の公示に係る図書(その2-2)



図中の数字は横断測線番号を示す

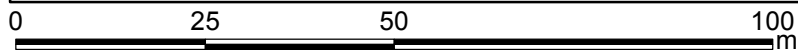
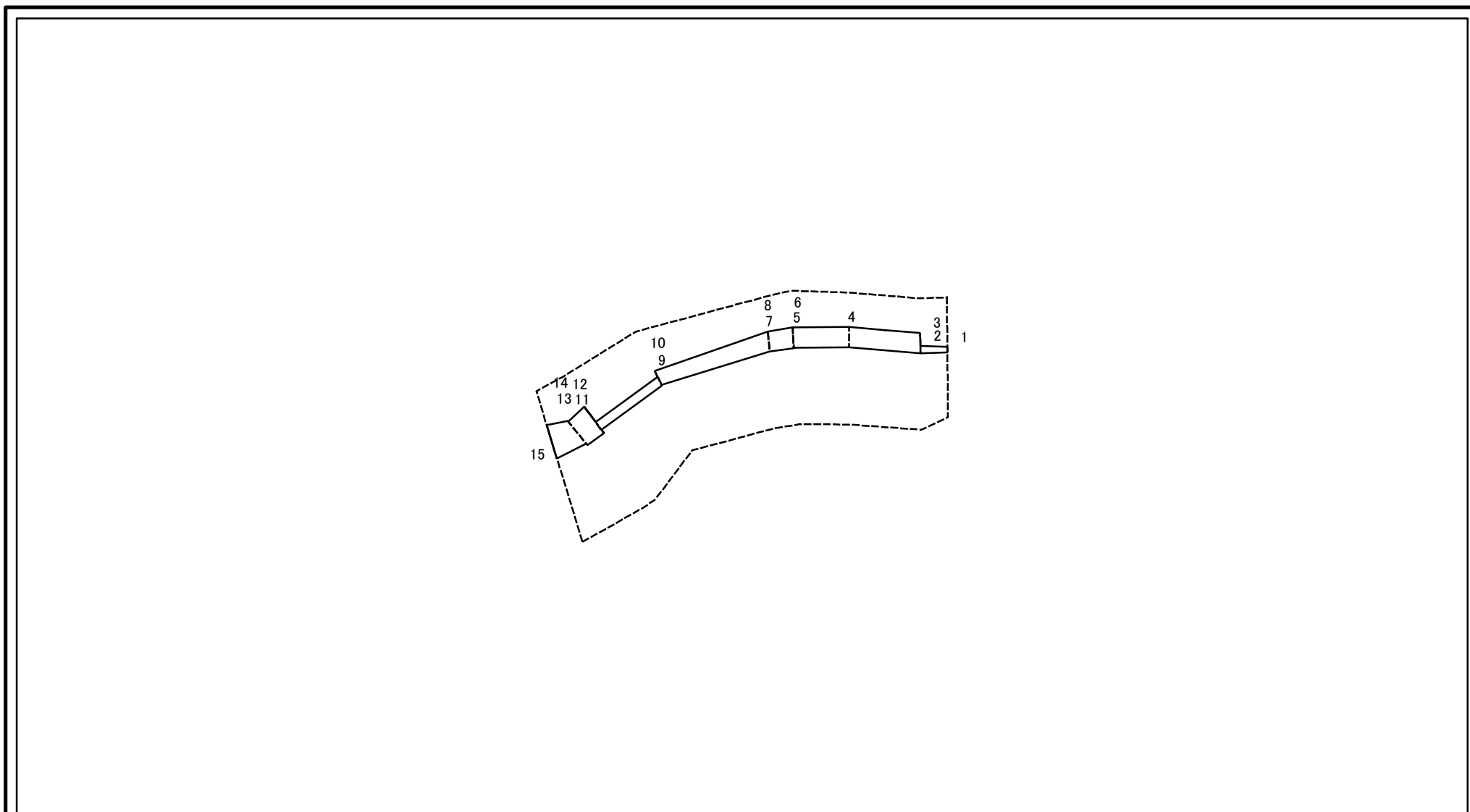
様式-2-2(急)  
土砂災害特別警戒区域の区域区分図  
(急傾斜地の崩壊に伴う土石等の移動により  
建築物の地上部に作用すると想定される力)

土砂災害防止法施行令第二条の基準に該当する区域	
土砂災害防止法施行令第三条の基準に該当する区域	
それ以外の区域	

縮尺	1:1,000
----	---------

自然現象の種類	急傾斜地の崩壊	箇所番号	Ⅱ-人12
告示番号	第348号	箇所名	泉町
告示年月日	平成28年5月17日	所在地	大館市泉町

# 土砂災害警戒区域等の指定の公示に係る図書(その2-3)



図中の数字は横断測線番号を示す

<b>様式-2-3(急)</b> 土砂災害特別警戒区域の区域区分図 (急傾斜地の崩壊に伴う土石等の堆積により建築物の地上部に作用すると想定される力)	土砂災害防止法施行令第二条の基準に該当する区域		N 縮尺 1:1,000	自然現象の種類	急傾斜地の崩壊	箇所番号	Ⅱ-人12
	土砂災害防止法施行令第三条の基準に該当する区域			告示番号	第348号	箇所名	泉町
	それ以外の区域			告示年月日	平成28年5月17日	所在地	大館市泉町

## 土砂災害警戒区域等の指定の公示に係る図書(その3)(案)

横断測線の区間	土石等の移動により建築物の地上部に作用すると想定される力				土石等の堆積により建築物の地上部に作用すると想定される力				横断測線の区間	土石等の移動により建築物の地上部に作用すると想定される力				土石等の堆積により建築物の地上部に作用すると想定される力			
	土石等の(移動)高さが1m以下の場合、土石等の移動による力が100kN/m <sup>2</sup> を超える区域		それ以外の区域		土石等の堆積の高さが3mを超える区域		それ以外の区域			土石等の(移動)高さが1m以下の場合、土石等の移動による力が100kN/m <sup>2</sup> を超える区域		それ以外の区域		土石等の堆積の高さが3mを超える区域		それ以外の区域	
	力の大きさのうち最大のもの (kN/m <sup>2</sup> )	土石等の高さ (m)	力の大きさのうち最大のもの (kN/m <sup>2</sup> )	土石等の高さ (m)	力の大きさのうち最大のもの (kN/m <sup>2</sup> )	土石等の高さ (m)	力の大きさのうち最大のもの (kN/m <sup>2</sup> )	土石等の高さ (m)		力の大きさのうち最大のもの (kN/m <sup>2</sup> )	土石等の高さ (m)	力の大きさのうち最大のもの (kN/m <sup>2</sup> )	土石等の高さ (m)	力の大きさのうち最大のもの (kN/m <sup>2</sup> )	土石等の高さ (m)	力の大きさのうち最大のもの (kN/m <sup>2</sup> )	土石等の高さ (m)
1 ~ 2	-	-	20.30	1.00	-	-	14.78	2.92	~								
3 ~ 4	-	-	47.07	1.00	-	-	10.95	2.17	~								
4 ~ 5	-	-	47.07	1.00	-	-	10.95	2.17	~								
6 ~ 7	-	-	46.96	1.00	-	-	11.01	2.18	~								
8 ~ 9	-	-	46.11	1.00	-	-	11.99	2.37	~								
10 ~ 11	-	-	23.78	1.00	-	-	13.90	2.75	~								
12 ~ 13	-	-	63.95	1.00	-	-	10.36	2.05	~								
14 ~ 15	-	-	66.37	1.00	-	-	9.55	1.89	~								
~									~								
~									~								
~									~								
~									~								
~									~								
~									~								
~									~								
~									~								
~									~								
~									~								
~									~								
~									~								
~									~								
~									~								
~									~								
~									~								
~									~								
~									~								

様式-3(急)  建築物の構造の規制に必要な衝撃に関する事項	自然現象の種類	急傾斜地の崩壊	箇所番号	Ⅱ-人12
	告示番号	第348号	箇所名	泉町
	告示年月日	平成28年5月17日	所在地	大館市泉町