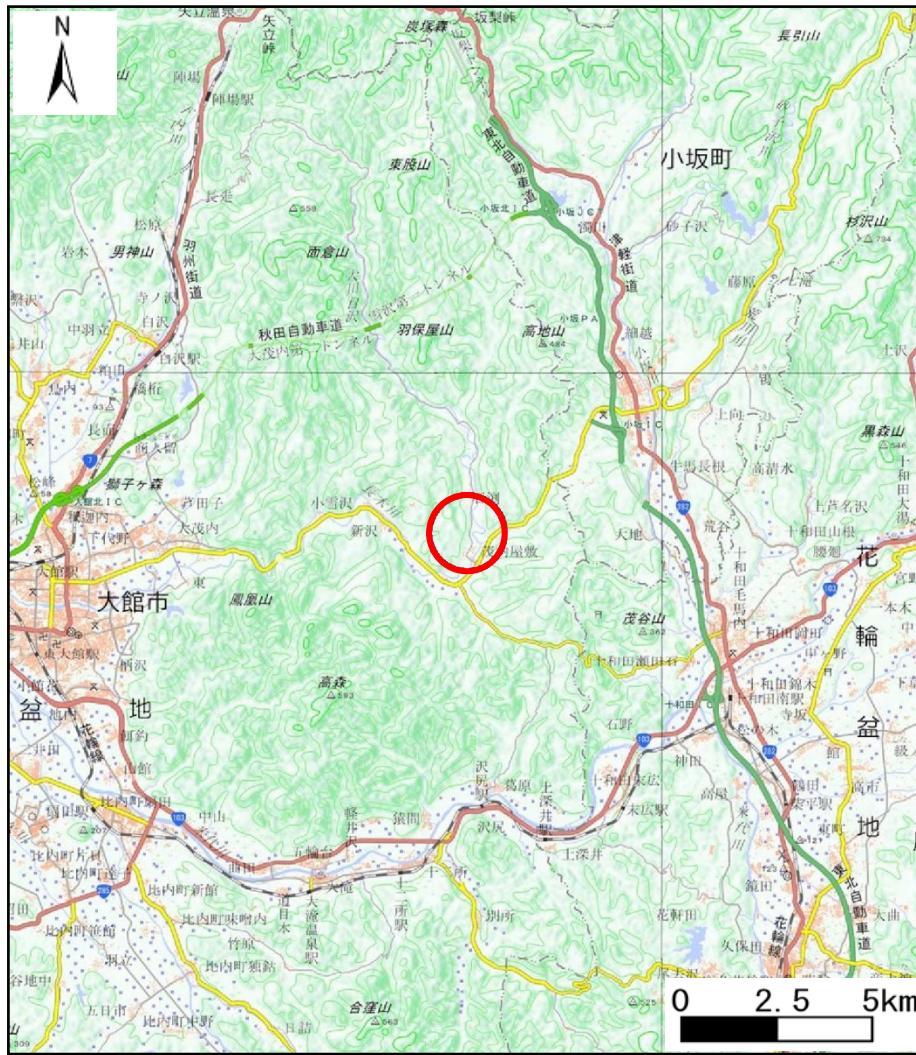
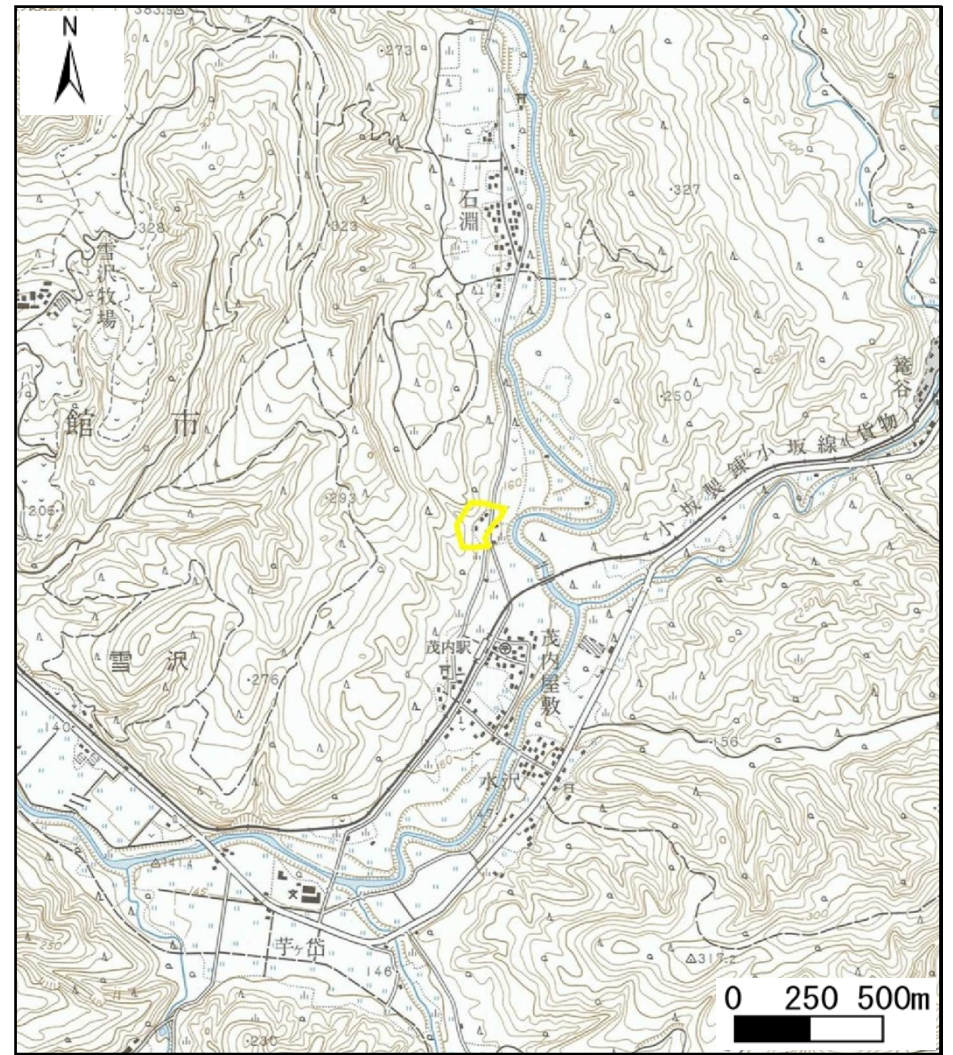


土砂災害警戒区域等の指定の公示に係る図書（その1）



(1/200,000)



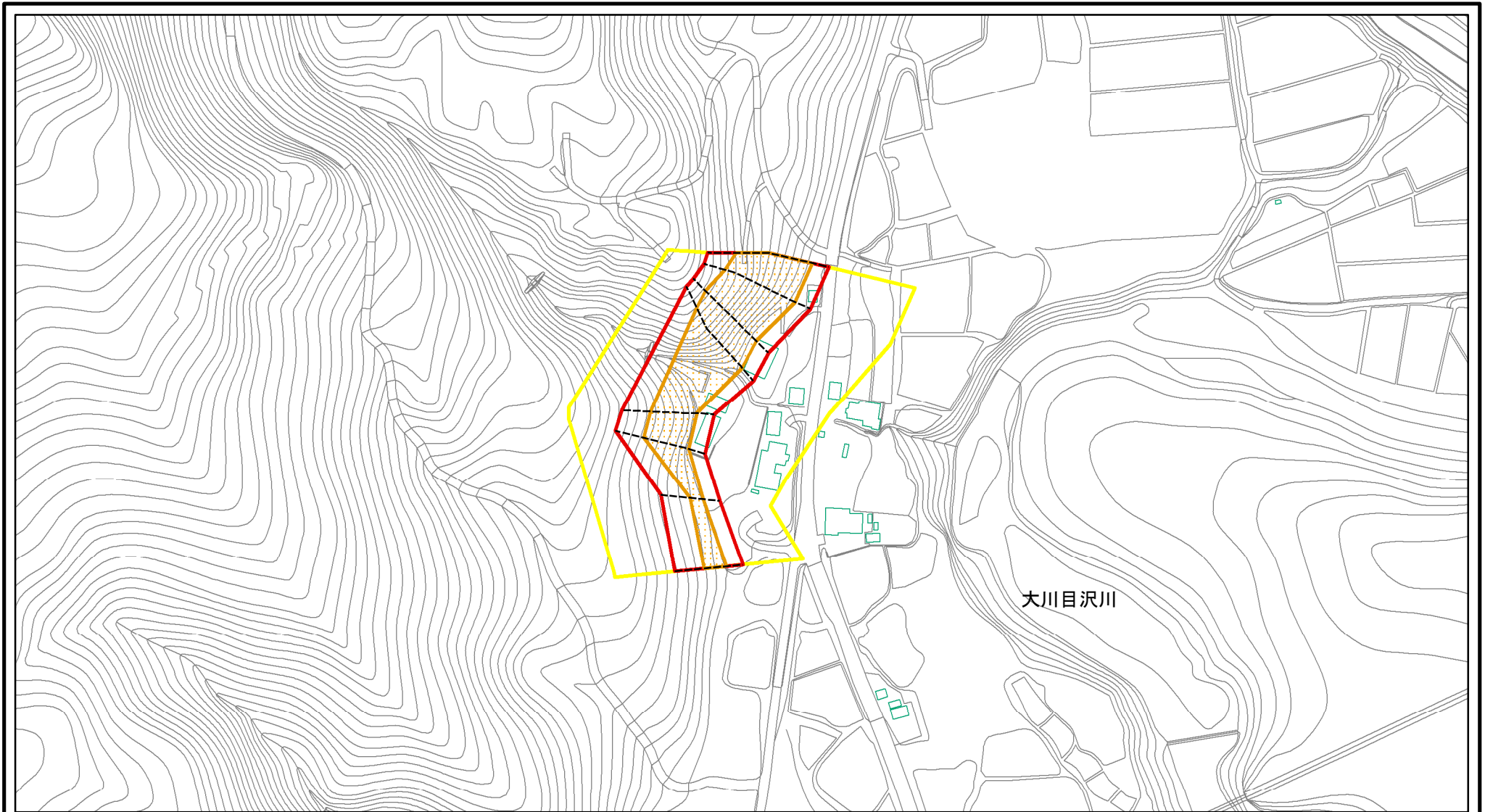
(1/25,000)

様式－1（急）
土砂災害警戒区域・土砂災害特別警戒区域 位置図

自然現象の種類	急傾斜地の崩壊
箇所番号	Ⅱ-93
箇所名	茂内屋敷1号
所在地	大館市雪沢字上谷地及び下石淵

この地図は、国土地理院長の承認を得て、同院発行の2万5千分1地形図及び電子地形図20万を複製したものである。（承認番号 平27情複、第887号）

土砂災害警戒区域等の指定の公示に係る図書(その2)



0 25 50 100
m

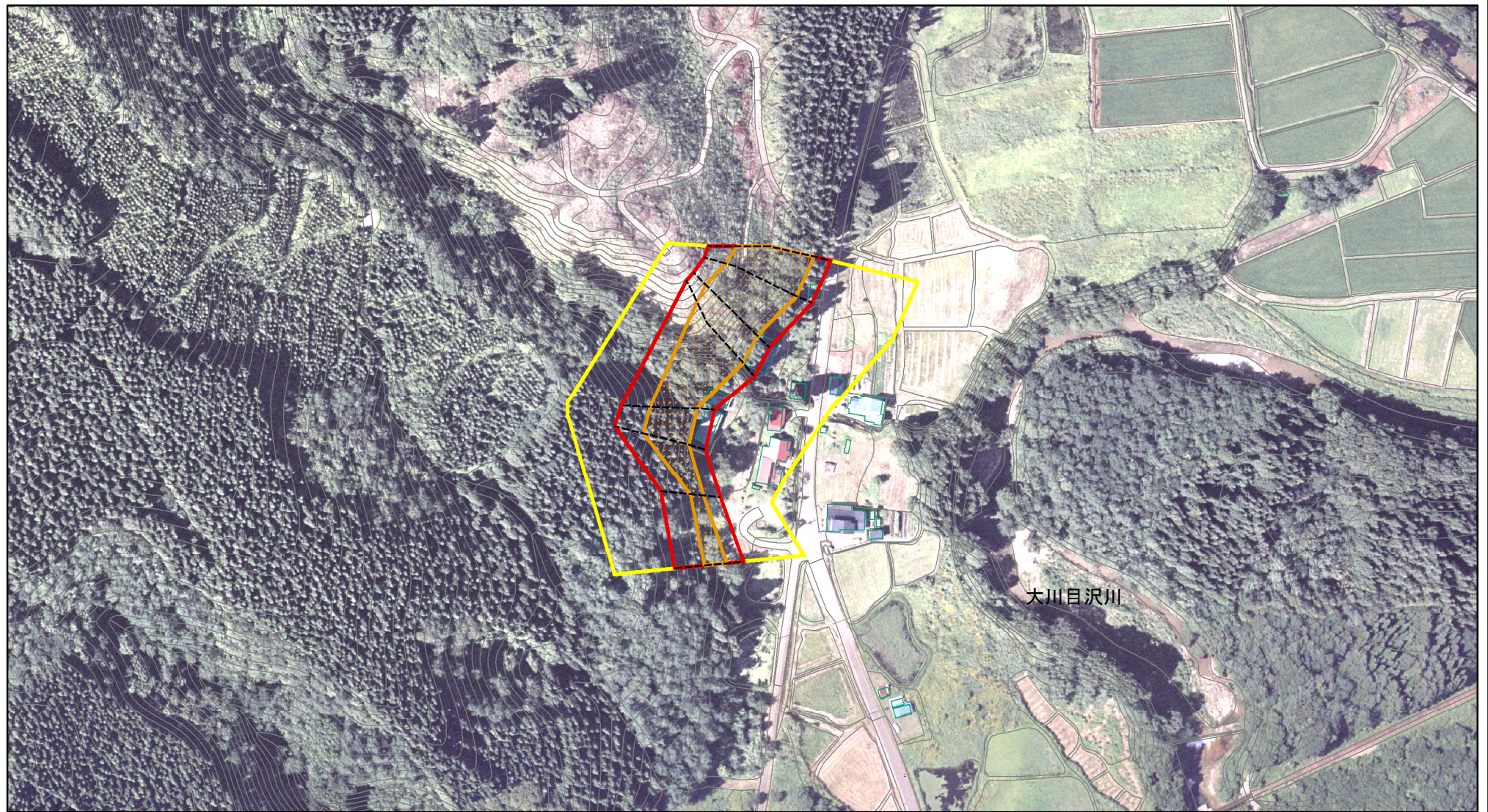
様式-2(急)
土砂災害警戒区域・土砂災害特別警戒区域
区域図(その1)

土砂災害防止法施行令第二条の基準に該当する区域	
土砂災害防止法施行令第三条の基準に該当する区域	
それ以外の区域	

	縮尺
	1:2,500

自然現象の種類	急傾斜地の崩壊	箇所番号	II-93
告示番号	第348号	箇所名	茂内屋敷1号
告示年月日	平成28年5月17日	所在地	大館市雪沢字上谷地及び下石淵

土砂災害警戒区域等の指定の公示に係る図書(その2)



0 25 50 100
m

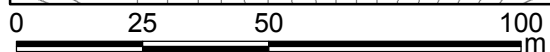
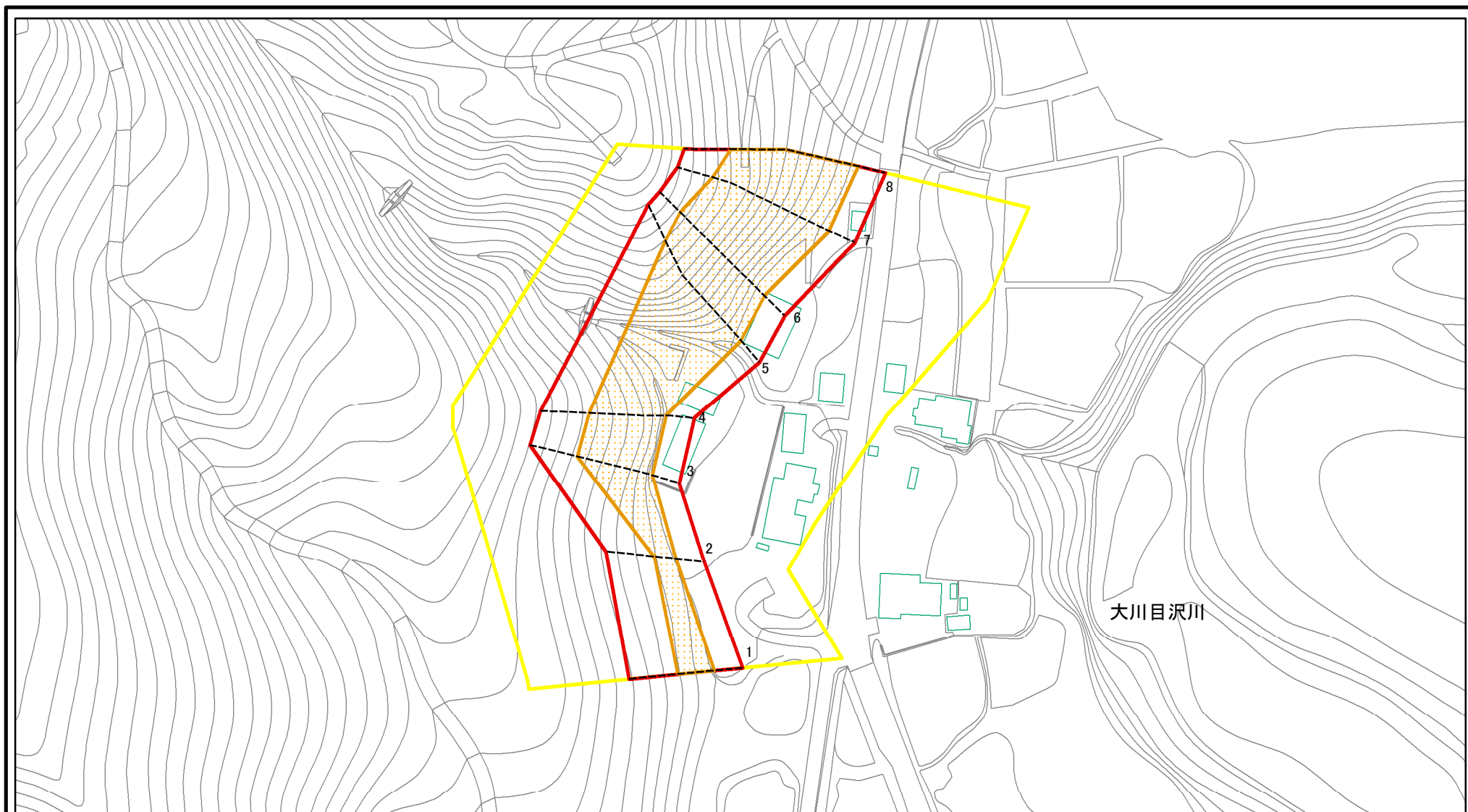
様式-2(急)
土砂災害警戒区域・土砂災害特別警戒区域
区域図(その1)

土砂災害防止法施行令第二条の基準に該当する区域	
土砂災害防止法施行令第三条の基準に該当する区域	
土砂等の(移動)高さが1m以下の場合、土砂等の移動による力が100kN/mを超える区域	
土砂等の堆積の高さが3mを超える区域	
それ以外の区域	

N
縮尺
1:2,500

自然現象の種類	急傾斜地の崩壊	箇所番号	II-93
告示番号	第348号	箇所名	茂内屋敷1号
告示年月日	平成28年5月17日	所在地	大館市雪沢字上谷地及び下石刈

土砂災害警戒区域等の指定の公示に係る図書(その2-1)



図中の数字は横断測線番号を示す

様式-2-1(急)

土砂災害警戒区域・土砂災害特別警戒区域

区域図(その2)

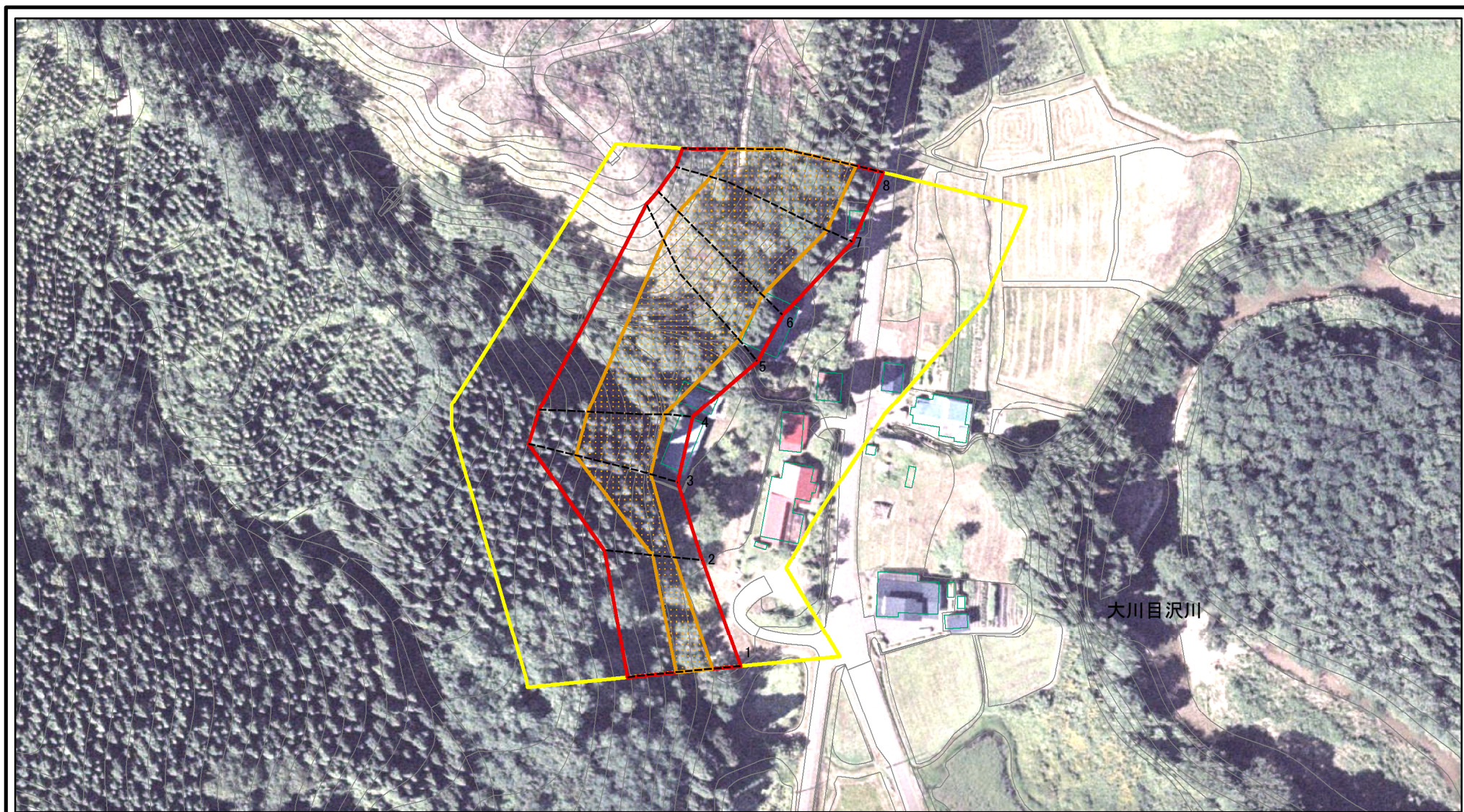
土砂災害防止法施行令第二条の基準に該当する区域	
土砂災害防止法施行令第三条の基準に該当する区域	
土砂等の(移動)高さが1m以下の場合、土砂等の移動による力が100kN/mを超える区域	
土砂等の堆積の高さが3mを超える区域	
それ以外の区域	



縮尺
1:1,500

自然現象の種類	急傾斜地の崩壊	箇所番号	II-93
告示番号	第348号	箇所名	茂内屋敷1号
告示年月日	平成28年5月17日	所在地	大館市雪沢字上谷地及び下石泷

土砂災害警戒区域等の指定の公示に係る図書(その2-1)



図中の数字は横断測線番号を示す

様式-2-1(急)

土砂災害警戒区域・土砂災害特別警戒区域

区域図(その2)

土砂災害防止法施行令第二条の基準に該当する区域



自然現象の種類

急傾斜地の崩壊

箇所番号

II-93

土砂災害防止法施行令第三条の基準に該当する区域



縮尺

告示番号

第348号

箇所名

茂内屋敷1号

土砂等の(移動)高さが1m以下の場合、土砂等の移動による力が100kN/mを超える区域



告示年月日

平成28年5月17日

所在地

大館市雪沢字上谷地及び下石淵

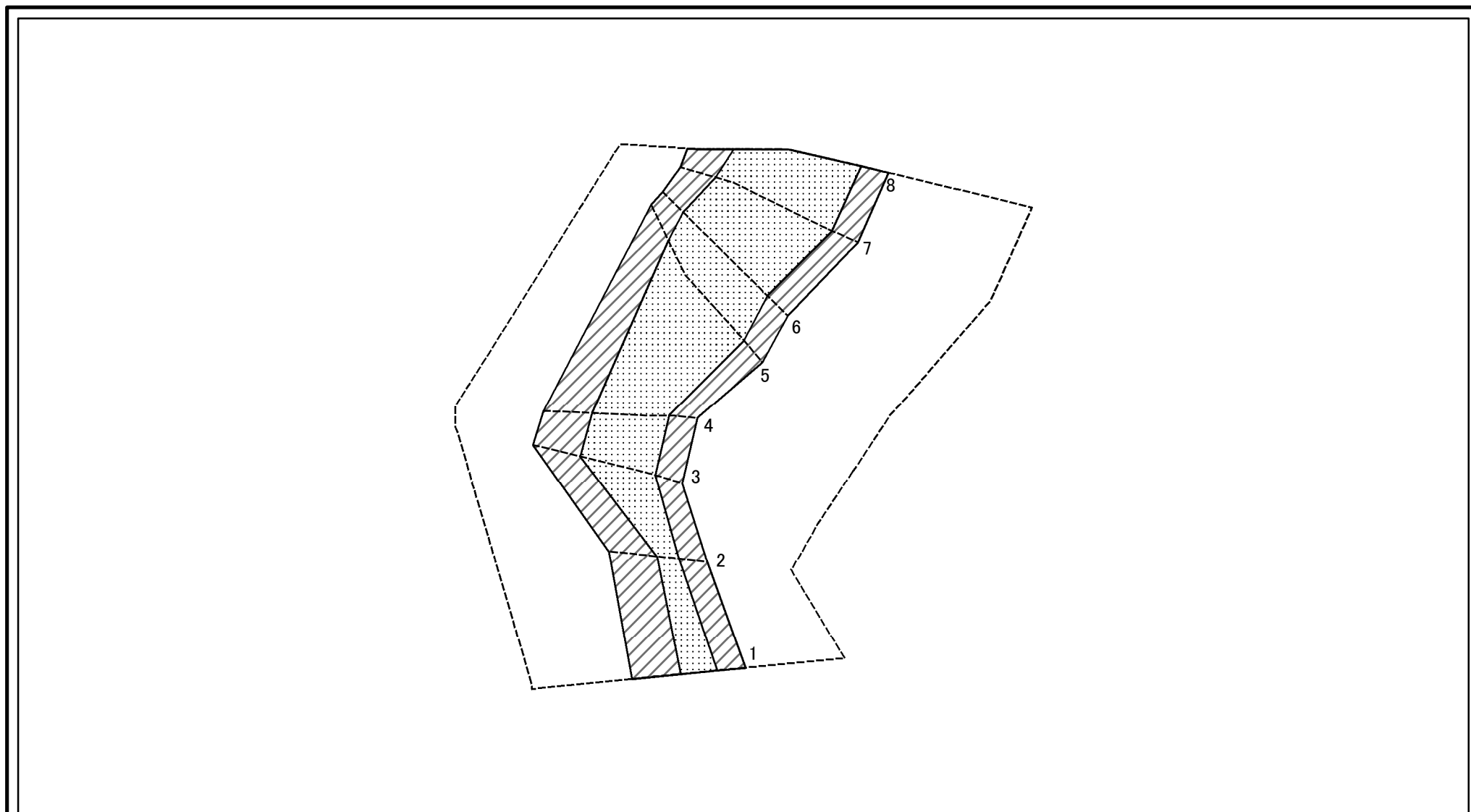
土砂等の堆積の高さが3mを超える区域



1:1,500

それ以外の区域

土砂災害警戒区域等の指定の公示に係る図書(その2-2)



0 25 50 100
m

図中の数字は横断測線番号を示す

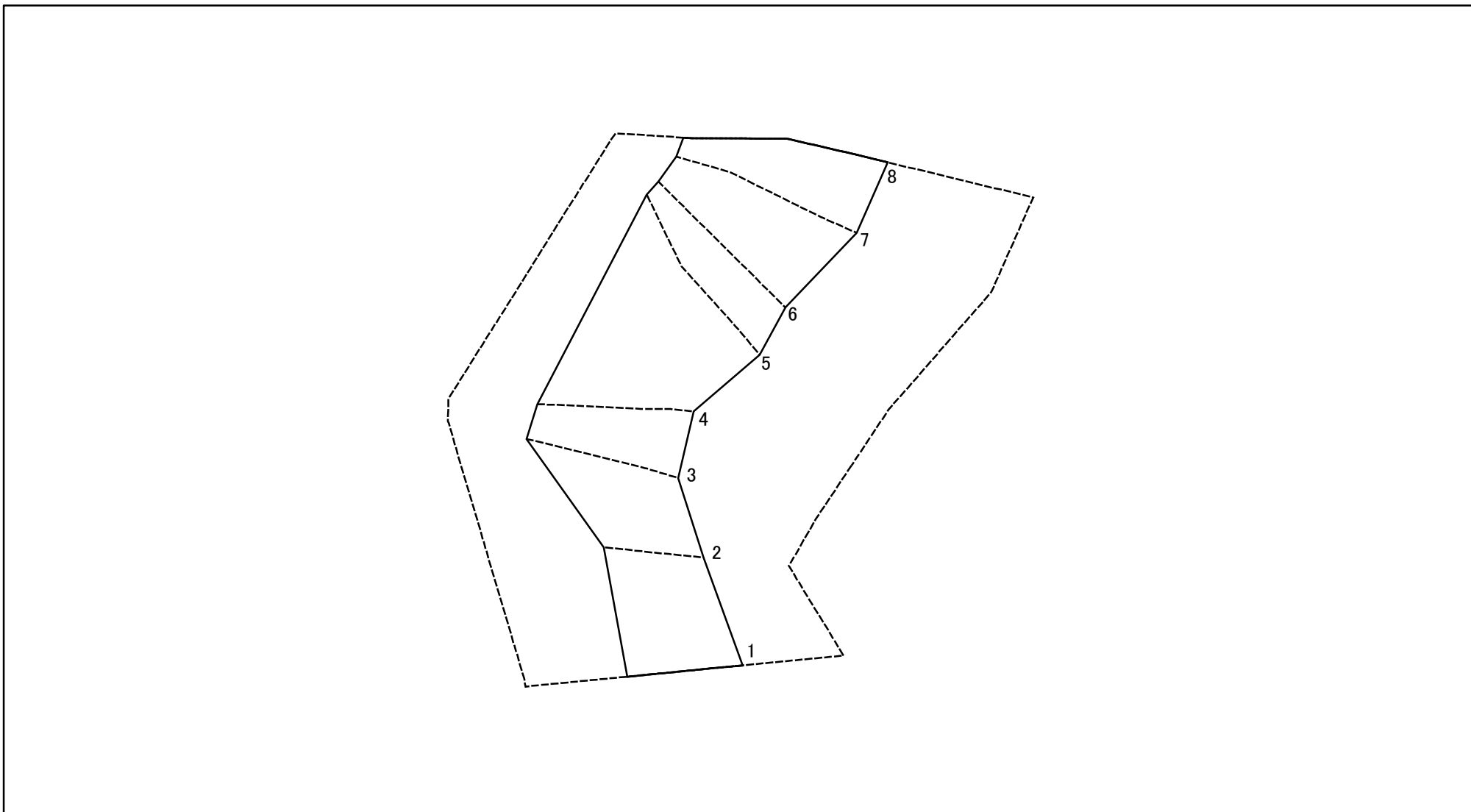
様式-2-2(急)
土砂災害特別警戒区域の区域区分図
(急傾斜地の崩壊に伴う土石等の移動により
建築物の地上部に作用すると想定される力)

土砂災害防止法施行令第二条の基準に該当する区域	
土砂災害防止法施行令第三条の基準に該当する区域	
それ以外の区域	

N
縮尺
1:1,500

自然現象の種類	急傾斜地の崩壊	箇所番号	II-93
告示番号	第348号	箇所名	茂内屋敷1号
告示年月日	平成28年5月17日	所在地	大館市雪沢字上谷地及び下石淵

土砂災害警戒区域等の指定の公示に係る図書(その2-3)



図中の数字は横断測線番号を示す

様式-2-3(急)
土砂災害特別警戒区域の区域区分図
(急傾斜地の崩壊に伴う土石等の堆積により
建築物の地上部に作用すると想定される力)

土砂災害防止法施行令第二条の基準に該当する区域	
土砂災害防止法施行令第三条の基準に該当する区域	
それ以外の区域	

N
縮尺
1:1,500

自然現象の種類	急傾斜地の崩壊	箇所番号	II-93
告示番号	第348号	箇所名	茂内屋敷1号
告示年月日	平成28年5月17日	所在地	大館市雪沢字上谷地及び下石淵

