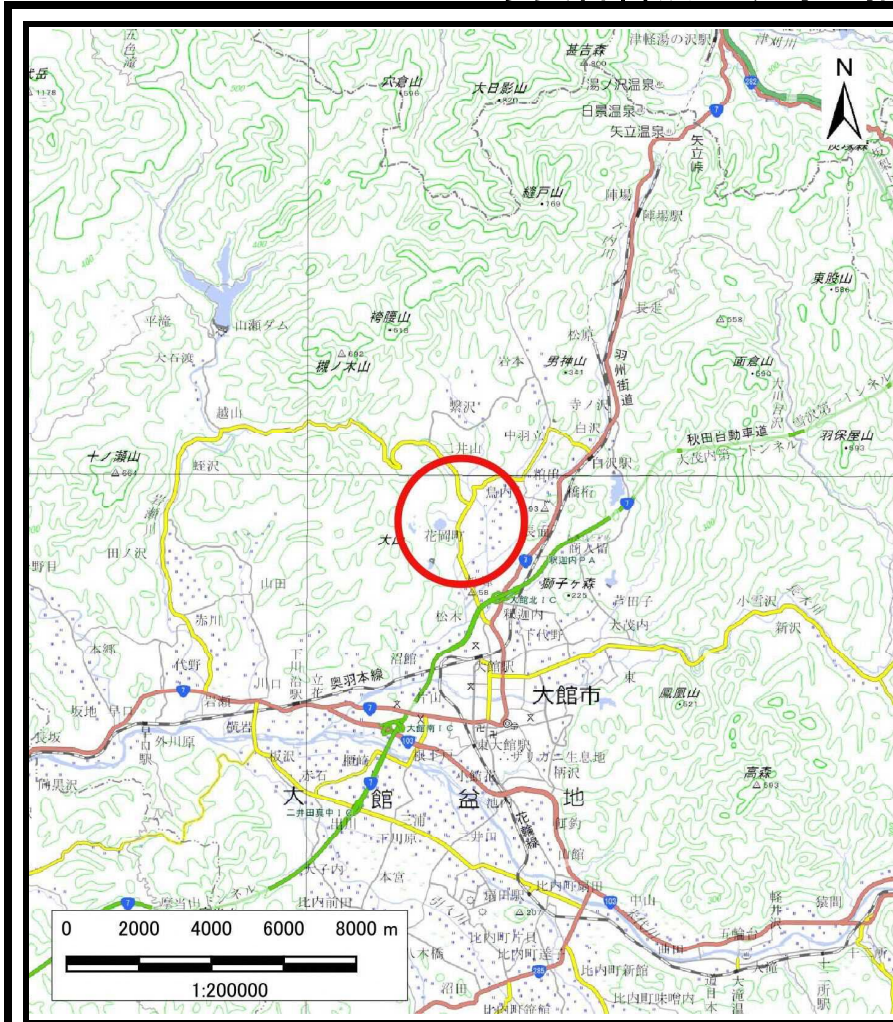
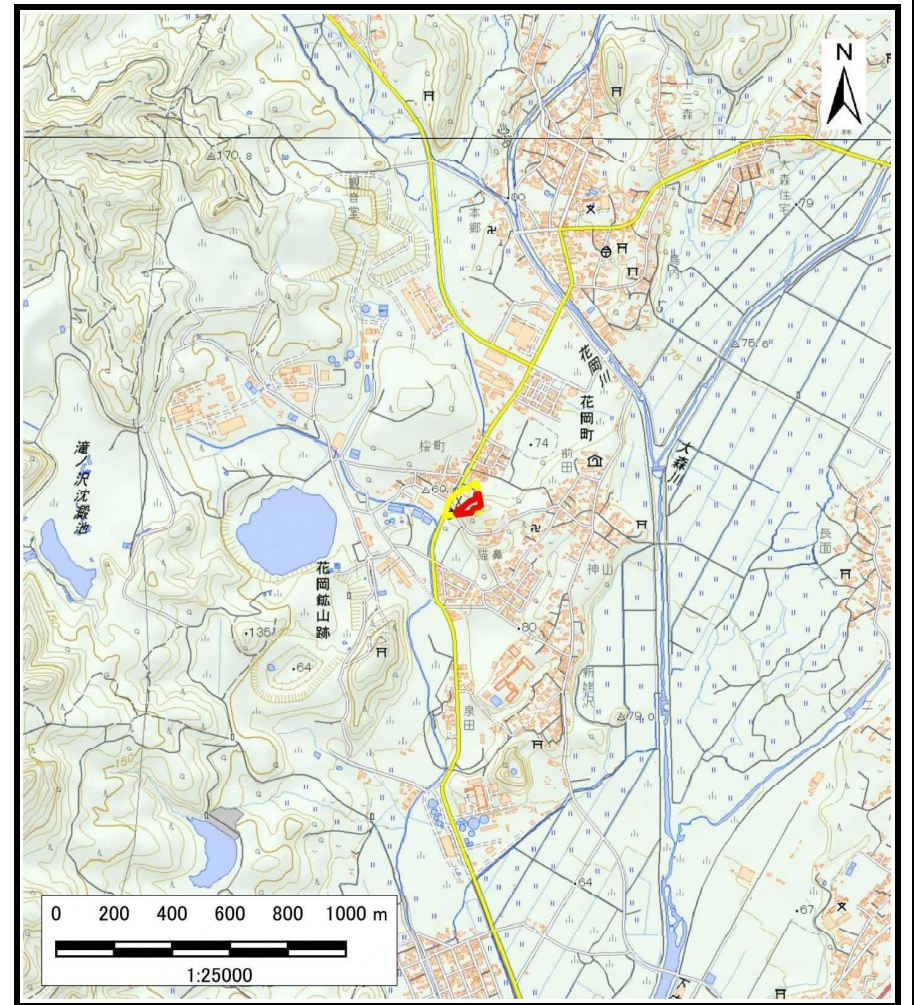


土砂災害警戒区域等の指定の公示に係る図書（その1）



(1/200,000)



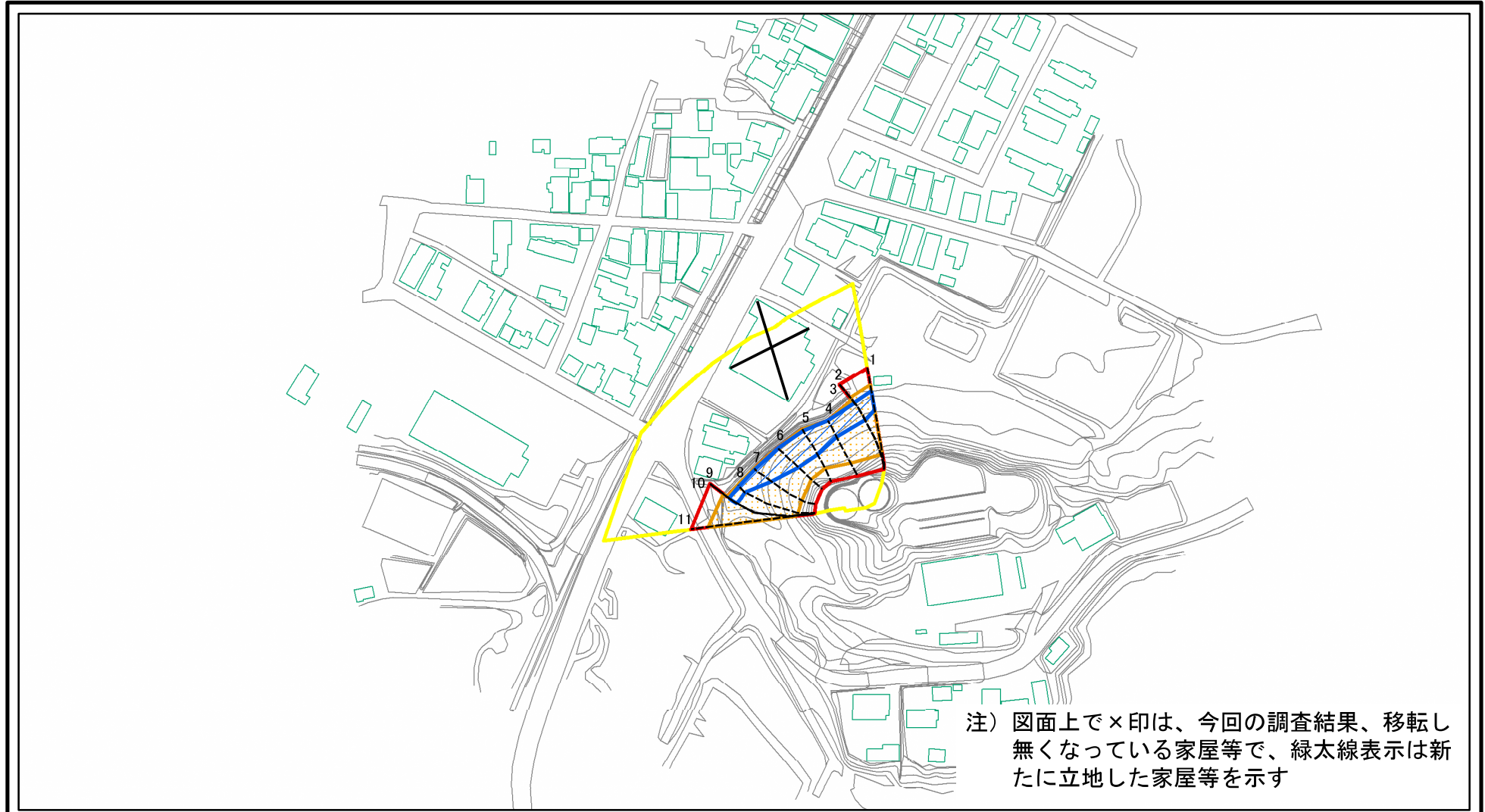
(1/25,000)

様式一 1 (急)
土砂災害警戒区域・土砂災害特別警戒区域 位置図

| | |
|---------|---------------------|
| 自然現象の種類 | 急傾斜地の崩壊 |
| 箇所番号 | I-123 |
| 箇所名 | 花岡 |
| 所在地 | 秋田県大館市花岡町字姥沢、猫鼻及び前田 |

この地図は、国土地理院長の承認を得て、同院発行の電子地形図25000及び電子地形図20万を複製したものである。（承認番号 令元情複、第859号）

土砂災害警戒区域等の指定の公示に係る図書(その2)

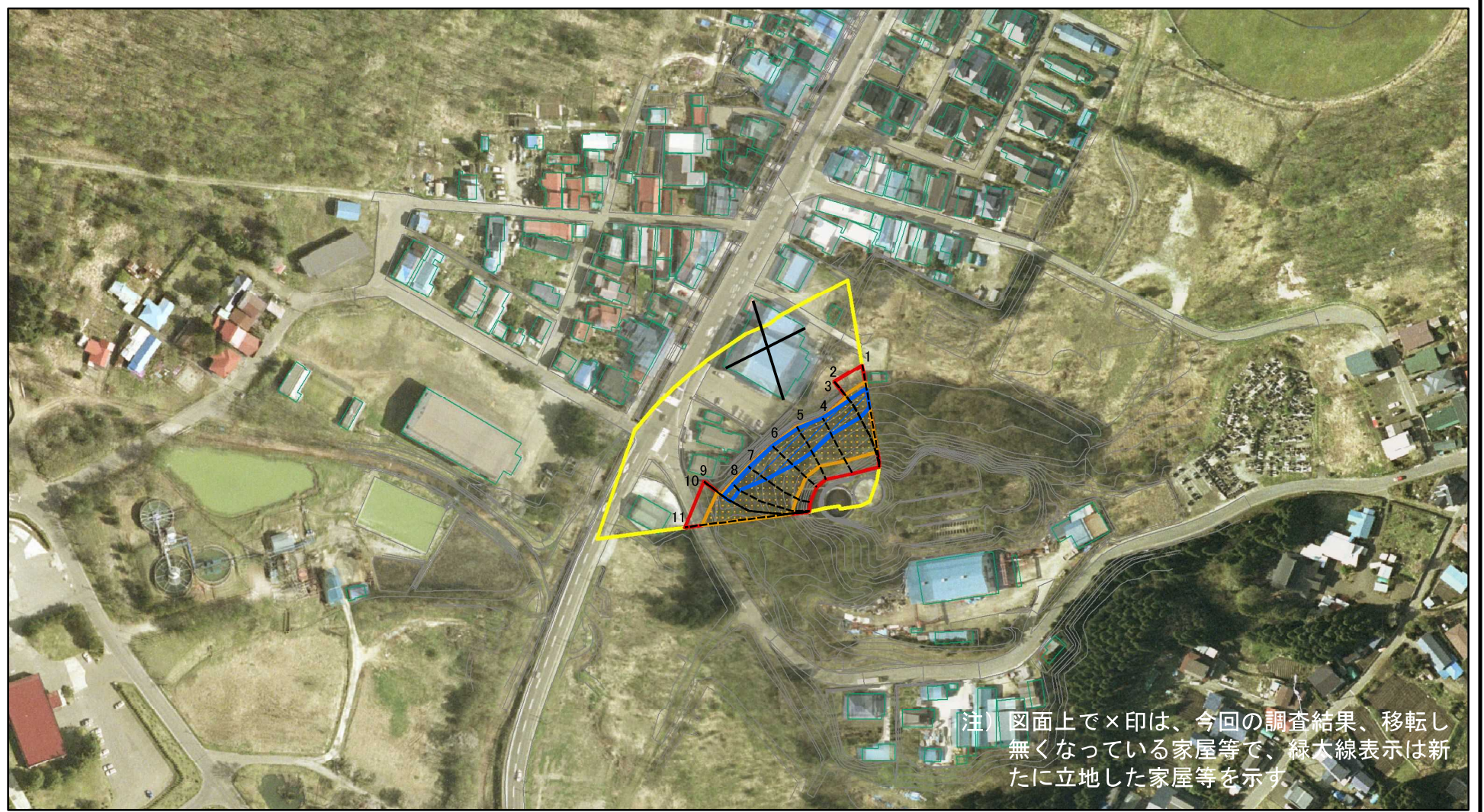


注) 図面上で×印は、今回の調査結果、移転し無くなっている家屋等で、緑太線表示は新たに立地した家屋等を示す

図中の数字は横断測線番号を示す

| | | | | | | | |
|--|---|--|--------------------|---------|------------|------|---------------------|
| 様式-2(急) 土砂災害警戒区域・土砂災害特別警戒区域 区域図(その1) | 土砂災害防止法施行令第二条の基準に該当する区域 | | N 縮尺 1:2,500 | 自然現象の種類 | 急傾斜地の崩壊 | 箇所番号 | I-123 |
| | 土砂災害防止法施行令第三条の基準に該当する区域 | | | 告示番号 | 第480号 | 箇所名 | 花岡 |
| | 土砂等の(移動)高さが1m以下の場合、土砂等の移動による力が100kN/mを超える区域 | | | 告示年月日 | 令和2年11月27日 | 所在地 | 秋田県大館市花岡町字姥沢、猫鼻及び前田 |
| | 土砂等の堆積の高さが3mを超える区域 | | | | | | |
| | それ以外の区域 | | | | | | |

土砂災害警戒区域等の指定の公示に係る図書(その2)



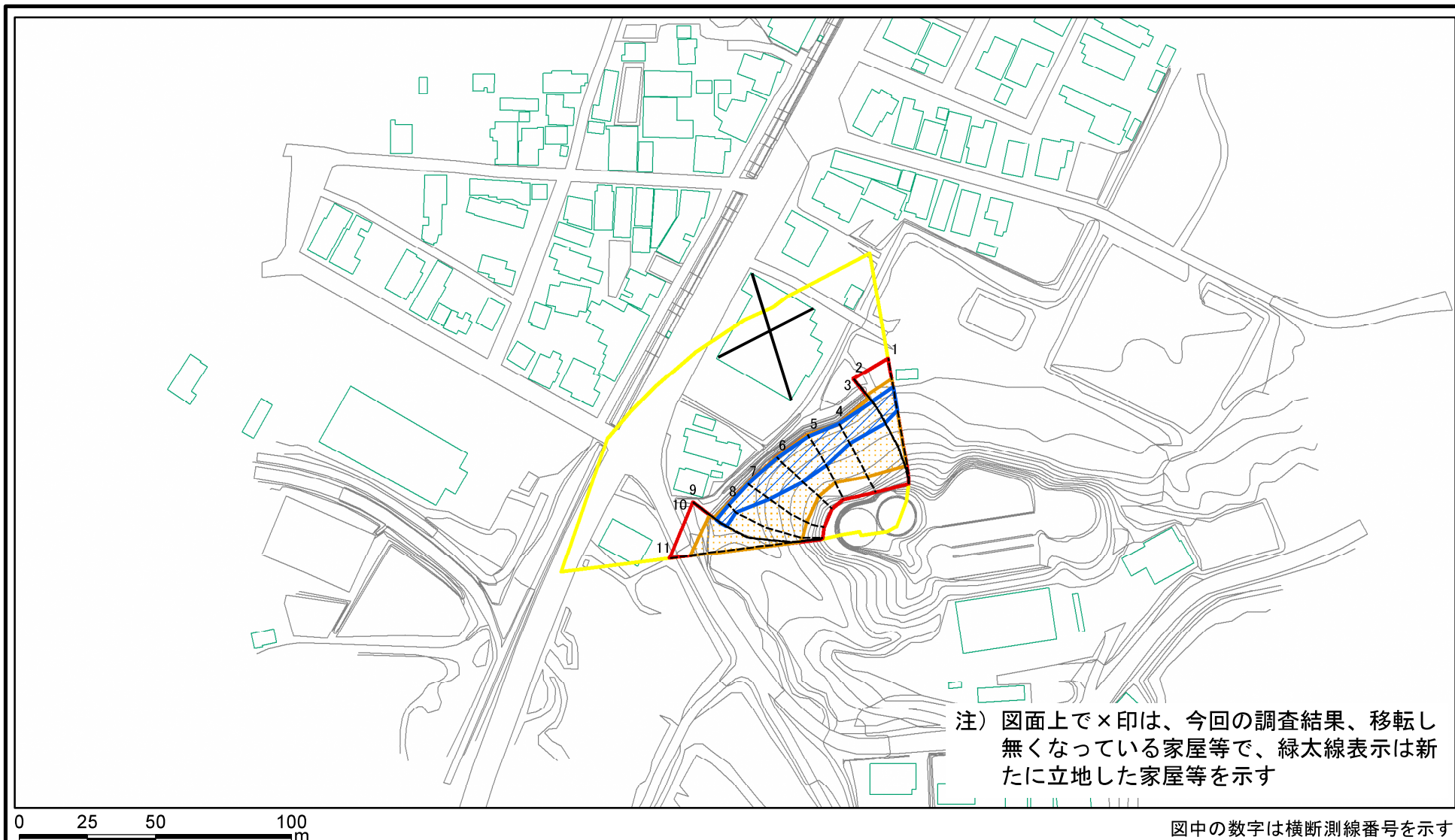
注) 図面上で×印は、今回の調査結果、移転し無くなっている家屋等で、緑太線表示は新たに立地した家屋等を示す。

図中の数字は横断測線番号を示す

様式-2(急)
土砂災害警戒区域・土砂災害特別警戒区域
区域図(その1)

| | | | | | | |
|---|--|--------------------|---------|------------|------|---------------------|
| 土砂災害防止法施行令第二条の基準に該当する区域 | | N 縮尺 1:2,500 | 自然現象の種類 | 急傾斜地の崩壊 | 箇所番号 | I-123 |
| 土砂災害防止法施行令第三条の基準に該当する区域 | | | 告示番号 | 第480号 | 箇所名 | 花岡 |
| 土砂等の(移動)高さが1m以下の場合、土砂等の移動による力が100kN/mを超える区域 | | | 告示年月日 | 令和2年11月27日 | 所在地 | 秋田県大館市花岡町字姥沢、猫鼻及び前田 |
| 土砂等の堆積の高さが3mを超える区域 | | | | | | |
| それ以外の区域 | | | | | | |

土砂災害警戒区域等の指定の公示に係る図書(その2-1)



| | | | | | | | |
|---|-------------------------|--|--------------------|---------|------------|------|---------------------|
| 様式-2-1(急) 土砂災害警戒区域・土砂災害特別警戒区域 区域図(その2) | 土砂災害防止法施行令第二条の基準に該当する区域 | | N 縮尺 1:2,000 | 自然現象の種類 | 急傾斜地の崩壊 | 箇所番号 | I-123 |
| | 土砂災害防止法施行令第三条の基準に該当する区域 | 土石等の(移動)高さが1m以下の場合、土石等の移動による力が100kN/mを超える区域 土石等の堆積の高さが3mを超える区域 それ以外の区域 | | 告示番号 | 第480号 | 箇所名 | 花岡 |
| | | | | 告示年月日 | 令和2年11月27日 | 所在地 | 秋田県大館市花岡町字姥沢、猫鼻及び前田 |

土砂災害警戒区域等の指定の公示に係る図書(その2-1)



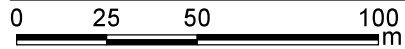
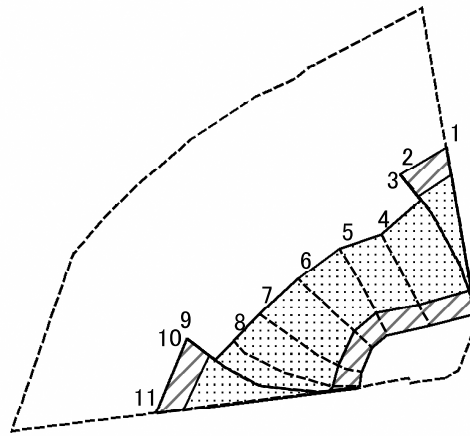
注) 図面上で×印は、今回の調査結果、移転し無くなっている家屋等で、緑太線表示は新たに立地した家屋等を示す

0 25 50 100
m

図中の数字は横断測線番号を示す

| | | | | | | | |
|--|---|----------|-------------------|---------|------------|------|---------------------|
| 様式-2-1(急) 土砂災害警戒区域・土砂災害特別警戒区域図(その2) | 土砂災害防止法施行令第二条の基準に該当する区域 | | 縮尺 1:2,000 | 自然現象の種類 | 急傾斜地の崩壊 | 箇所番号 | I-123 |
| | 土砂災害防止法施行令第三条の基準に該当する区域 | | | 告示番号 | 第480号 | 箇所名 | 花岡 |
| | 土砂等の(移動)高さが1m以下の場合、土砂等の移動による力が100kN/mを超える区域 | | | 告示年月日 | 令和2年11月27日 | 所在地 | 秋田県大館市花岡町宇姥沢、猫鼻及び前田 |
| | 土砂等の堆積の高さが3mを超える区域 | | | | | | |
| | それ以外の区域 | | | | | | |

土砂災害警戒区域等の指定の公示に係る図書(その2-2)

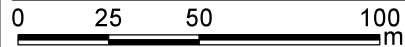
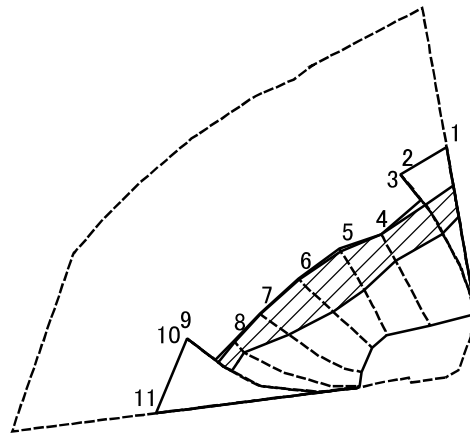


図中の数字は横断測線番号を示す

様式-2-2(急)
土砂災害特別警戒区域の区域区分図
(急傾斜地の崩壊に伴う土石等の移動により
建築物の地上部に作用すると想定される力)

| | | | | | | |
|-------------------------|--|--------------------|---------|------------|------|---------------------|
| 土砂災害防止法施行令第二条の基準に該当する区域 | | N 縮尺 1:2,000 | 自然現象の種類 | 急傾斜地の崩壊 | 箇所番号 | I-123 |
| 土砂災害防止法施行令第三条の基準に該当する区域 | | | 告示番号 | 第480号 | 箇所名 | 花岡 |
| それ以外の区域 | | | 告示年月日 | 令和2年11月27日 | 所在地 | 秋田県大館市花岡町字姥沢、猫鼻及び前田 |

土砂災害警戒区域等の指定の公示に係る図書(その2-3)



図中の数字は横断測線番号を示す

| | | | | | | | | |
|---|-------------------------|--------------------|--|--------------------|---------|------------|------|---------------------|
| 様式-2-3(急) 土砂災害特別警戒区域の区域区分図 (急傾斜地の崩壊に伴う土石等の堆積により 建築物の地上部に作用すると想定される力) | 土砂災害防止法施行令第二条の基準に該当する区域 | | | N 縮尺 1:2,000 | 自然現象の種類 | 急傾斜地の崩壊 | 箇所番号 | I-123 |
| | 土砂災害防止法施行令第三条の基準に該当する区域 | 土石等の堆積の高さが3mを超える区域 | | | 告示番号 | 第480号 | 箇所名 | 花岡 |
| | | それ以外の区域 | | | 告示年月日 | 令和2年11月27日 | 所在地 | 秋田県大館市花岡町字姥沢、猫鼻及び前田 |

土砂災害警戒区域等の指定の公示に係る図書(その3)

| 横断測線の区間 | 土石等の移動により建築物の地上部に作用すると想定される力 | | | | 土石等の堆積により建築物の地上部に作用すると想定される力 | | | | 横断測線の区間 | 土石等の移動により建築物の地上部に作用すると想定される力 | | | | 土石等の堆積により建築物の地上部に作用すると想定される力 | | | | |
|-----------------------|---|-----------|-----------------------------------|-----------|-----------------------------------|-----------|-----------------------------------|-----------|---------|---|-----------|-----------------------------------|-----------|-----------------------------------|---------------------|-----------------------------------|-----------|--|
| | 土石等の(移動)高さが1m以下の場合、土石等の移動による力が100kN/m ² を超える区域 | | それ以外の区域 | | 土石等の堆積の高さが3mを超える区域 | | それ以外の区域 | | | 土石等の(移動)高さが1m以下の場合、土石等の移動による力が100kN/m ² を超える区域 | | それ以外の区域 | | 土石等の堆積の高さが3mを超える区域 | | それ以外の区域 | | |
| | 力の大きさのうち最大のもの(kN/m ²) | 土石等の高さ(m) | 力の大きさのうち最大のもの(kN/m ²) | 土石等の高さ(m) | 力の大きさのうち最大のもの(kN/m ²) | 土石等の高さ(m) | 力の大きさのうち最大のもの(kN/m ²) | 土石等の高さ(m) | | 力の大きさのうち最大のもの(kN/m ²) | 土石等の高さ(m) | 力の大きさのうち最大のもの(kN/m ²) | 土石等の高さ(m) | 力の大きさのうち最大のもの(kN/m ²) | 土石等の高さ(m) | 力の大きさのうち最大のもの(kN/m ²) | 土石等の高さ(m) | |
| 3 ~ 4 | 155.75 | 1.00 | 100.00 | 1.00 | 17.66 | 3.49 | 15.16 | 3.00 | | | | | | | | | | |
| 4 ~ 5 | 154.41 | 1.00 | 100.00 | 1.00 | 18.29 | 3.62 | 15.16 | 3.00 | | | | | | | | | | |
| 5 ~ 6 | 152.55 | 1.00 | 100.00 | 1.00 | 18.29 | 3.62 | 15.16 | 3.00 | | | | | | | | | | |
| 6 ~ 7 | 156.91 | 1.00 | 100.00 | 1.00 | 17.99 | 3.56 | 15.16 | 3.00 | | | | | | | | | | |
| 7 ~ 8 | 156.91 | 1.00 | 100.00 | 1.00 | 16.80 | 3.32 | 15.16 | 3.00 | | | | | | | | | | |
| 8 ~ 9 | 151.97 | 1.00 | 100.00 | 1.00 | 15.67 | 3.10 | 15.16 | 3.00 | | | | | | | | | | |
| | | | | | | | | | | | | | | | | | | |
| | | | | | | | | | | | | | | | | | | |
| | | | | | | | | | | | | | | | | | | |
| | | | | | | | | | | | | | | | | | | |
| | | | | | | | | | | | | | | | | | | |
| | | | | | | | | | | | | | | | | | | |
| | | | | | | | | | | | | | | | | | | |
| | | | | | | | | | | | | | | | | | | |
| | | | | | | | | | | | | | | | | | | |
| | | | | | | | | | | | | | | | | | | |
| | | | | | | | | | | | | | | | | | | |
| | | | | | | | | | | | | | | | | | | |
| | | | | | | | | | | | | | | | | | | |
| | | | | | | | | | | | | | | | | | | |
| | | | | | | | | | | | | | | | | | | |
| 様式-3(急) | | | | | | | | | 自然現象の種類 | 急傾斜地の崩壊 | | | | 箇所番号 | I-123 | | | |
| 建築物の構造の規制に必要な衝撃に関する事項 | | | | | | | | | 告示番号 | 第480号 | | | | 箇所名 | 花岡 | | | |
| | | | | | | | | | 告示年月日 | 令和2年11月27日 | | | | 所在地 | 秋田県大館市花岡町字姥沢、猫鼻及び前田 | | | |