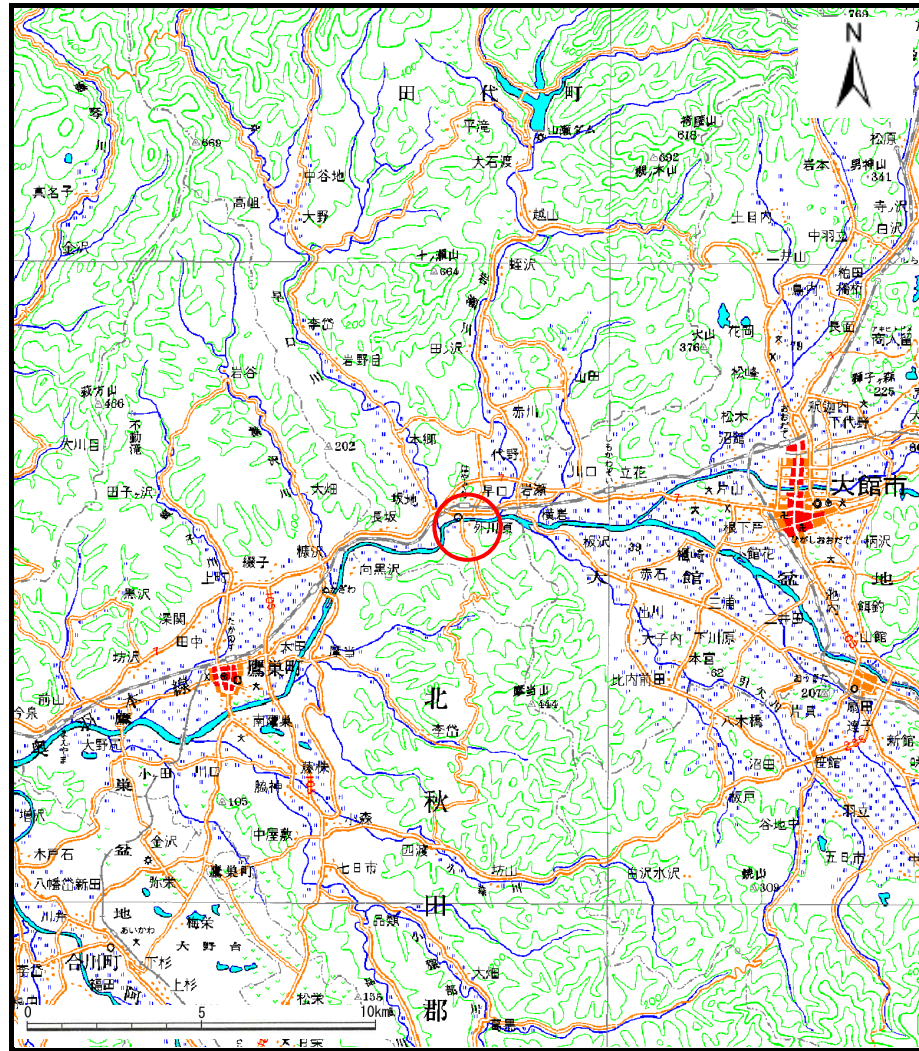
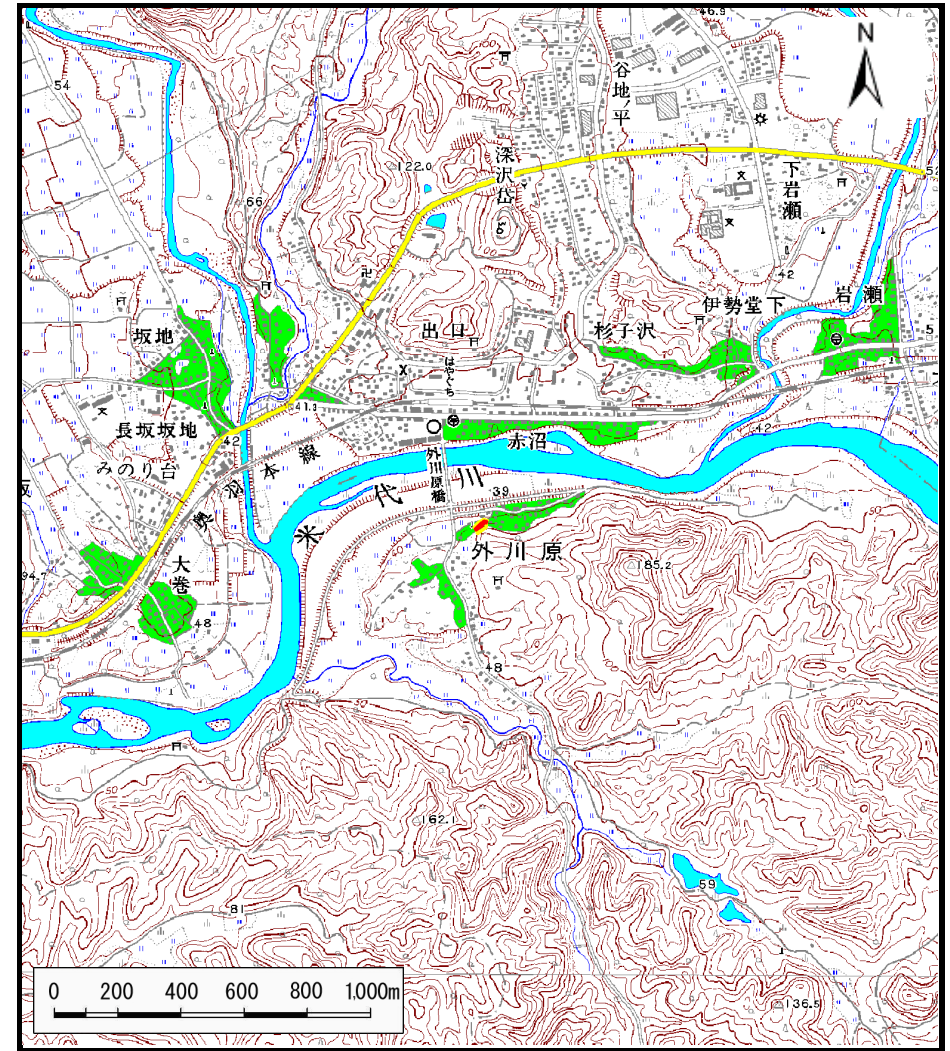


# 土砂災害警戒区域等の指定の公示に係る図書（その1）



(1/200,000)



(1/25,000)

様式-1(急)  
土砂災害警戒区域・土砂災害特別警戒区域 位置図

自然現象の種類	急傾斜地の崩壊
箇所番号	Ⅱ-138
箇所名	外川原1号
所在地	秋田県大館市外川原字上屋布

この地図は、国土地理院長の承認を得て、同院発行の数値地図200000(地図画像)及び数値地図25000(地図画像)を複製したものである。(承認番号 平25情複、第5号)

# 土砂災害警戒区域等の指定の公示に係る図書(その2)



0 25 50 100  
m

図中の数字は横断測線番号を示す

様式-2(急)

土砂災害警戒区域・土砂災害特別警戒区域

区域図(その1)

土砂災害防止法施行令第二条の基準に該当する区域



自然現象の種類

急傾斜地の崩壊

箇所番号

II-138

土砂災害防止法施行令第三条の基準に該当する区域



縮尺

告示番号

第604号

箇所名

外川原1号

土砂等の(移動)高さが1m以下の場合、土砂等の移動による力が100kN/mを超える区域



1:2,500

告示年月日

平成25年12月27日

所在地

秋田県大館市外川原字上屋布

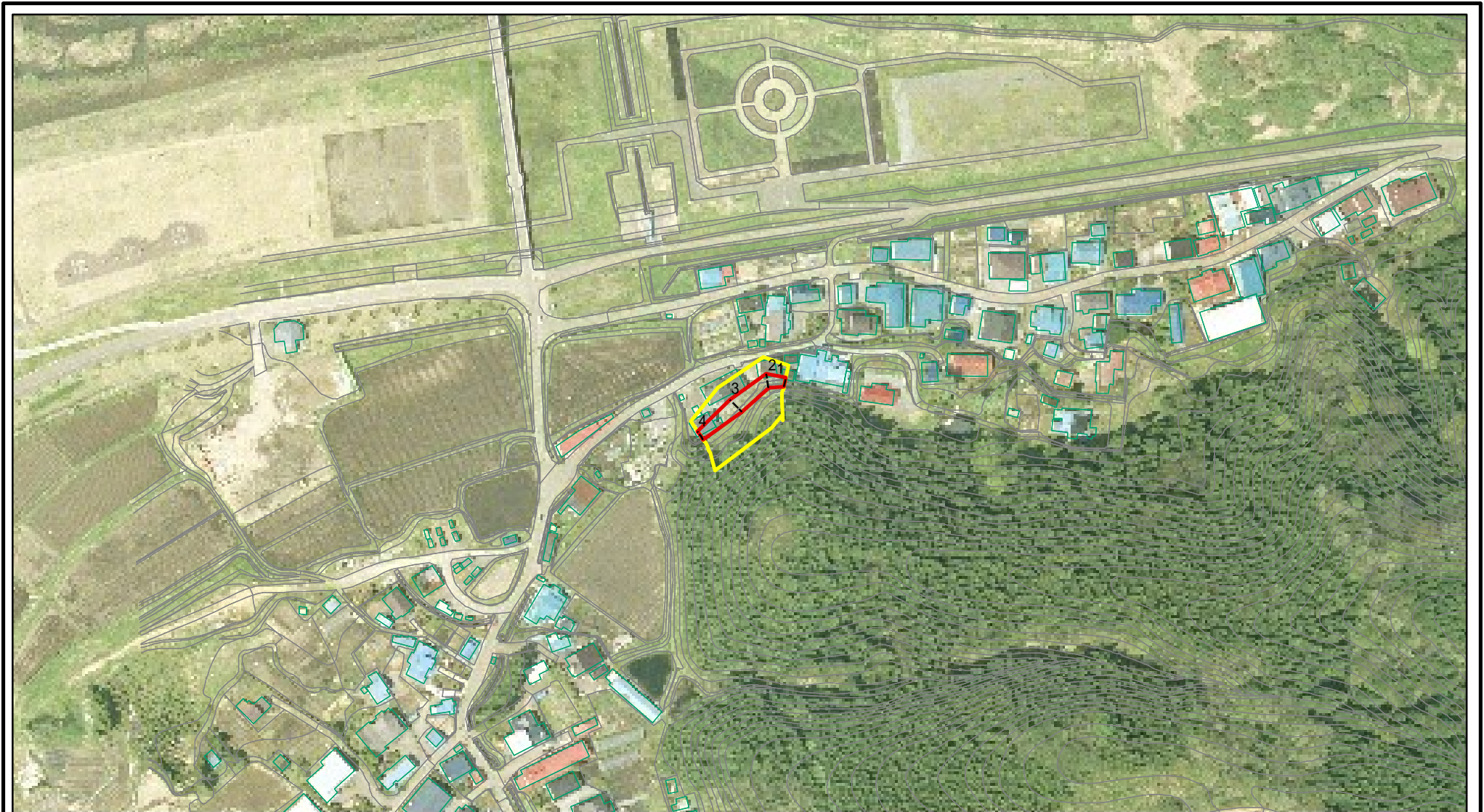
土砂等の堆積の高さが3mを超える区域



それ以外の区域



# 土砂災害警戒区域等の指定の公示に係る図書(その2)

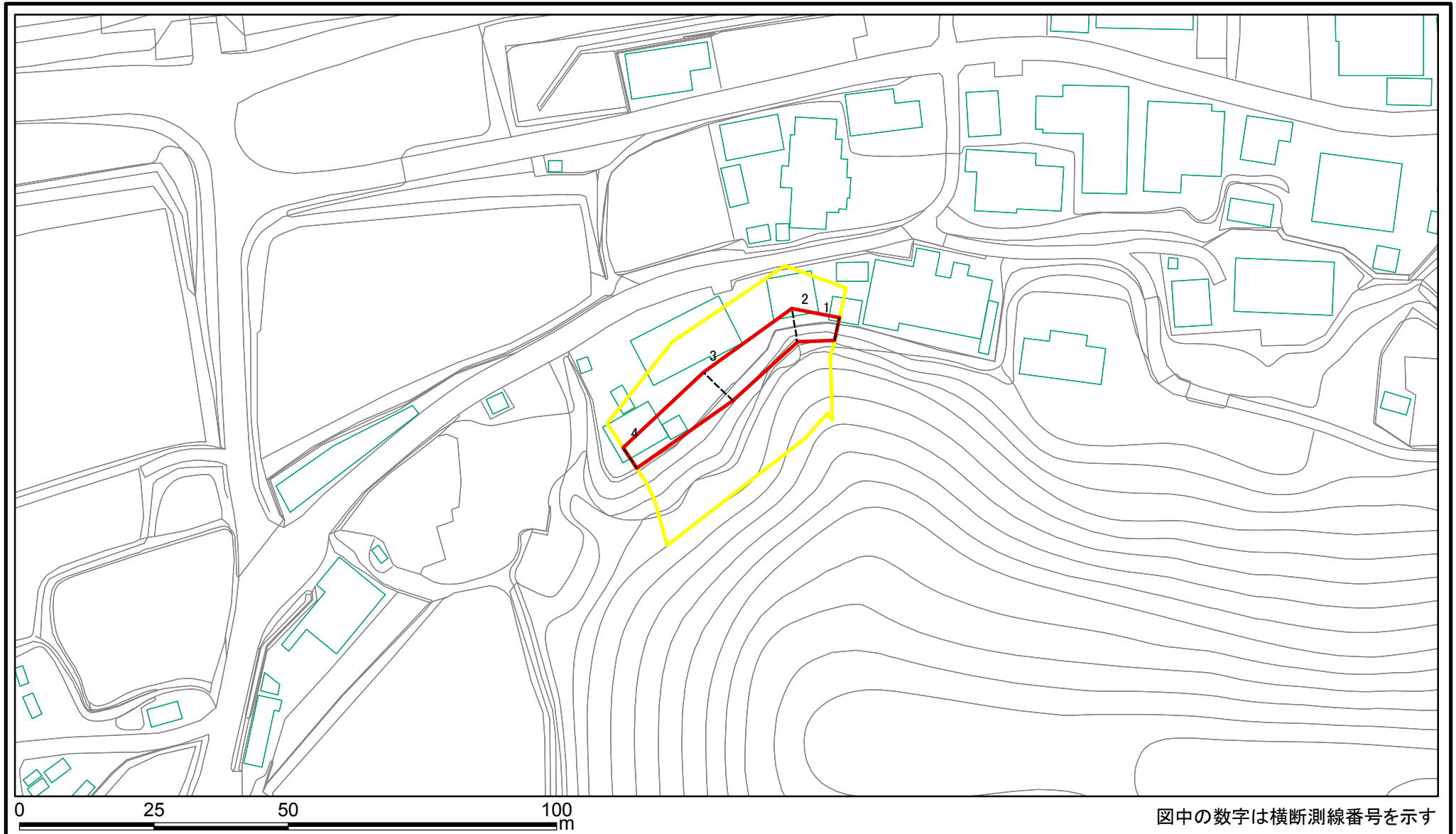


0 25 50 100  
m

図中の数字は横断測線番号を示す

様式 - 2(急) 土砂災害警戒区域・土砂災害特別警戒区域 区域図(その1)	土砂災害防止法施行令第二条の基準に該当する区域		土 縮尺 1:2,500	自然現象の種類	急傾斜地の崩壊	箇所番号	-138
	土砂災害防止法施行令第三条の基準に該当する区域			告示番号	第604号	箇所名	外川原1号
	土砂等の(移動)高さが1m以下の場合、土砂等の移動による力が100kN/mを超える区域			告示年月日	平成25年12月27日	所在地	秋田県大館市外川原字上屋布
	土砂等の堆積の高さが3mを超える区域						
それ以外の区域							

# 土砂災害警戒区域等の指定の公示に係る図書(その2-1)



<b>様式-2-1(急)</b> <b>土砂災害警戒区域・土砂災害特別警戒区域</b> <b>区域図(その2)</b>	土砂災害防止法施行令第二条の基準に該当する区域		N 縮尺 1:1,000	自然現象の種類	急傾斜地の崩壊	箇所番号	II-138
	土砂災害防止法施行令第三条の基準に該当する区域			告示番号	第604号	箇所名	外川原1号
	土砂等の(移動)高さが1m以下の場合、土砂等の移動による力が100kN/mを超える区域		告示年月日	平成25年12月27日	所在地	秋田県大館市外川原上屋布	
	土砂等の堆積の高さが3mを超える区域						
	それ以外の区域						



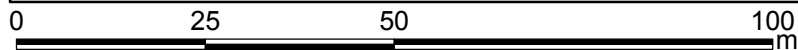
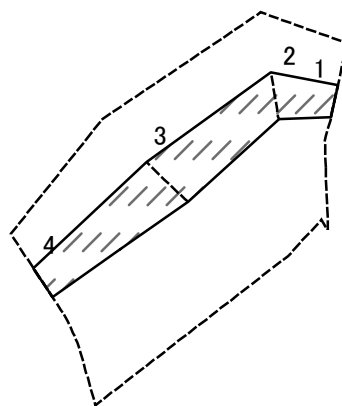
# 土砂災害警戒区域等の指定の公示に係る図書(その2-1)



図中の数字は横断測線番号を示す

<b>様式-2-1(急)</b> 土砂災害警戒区域・土砂災害特別警戒区域 区域図(その2)	土砂災害防止法施行令第二条の基準に該当する区域		N 縮尺 1:1,000	自然現象の種類	急傾斜地の崩壊	箇所番号	Ⅱ-138
	土砂災害防止法施行令第三条の基準に該当する区域			告示番号	第604号	箇所名	外川原1号
	土砂等の(移動)高さが1m以下の場合、土砂等の移動による力が100kN/mを超える区域		告示年月日	平成25年12月27日	所在地	秋田県大館市外川原上屋布	
	土砂等の堆積の高さが3mを超える区域						
それ以外の区域							

# 土砂災害警戒区域等の指定の公示に係る図書(その2-2)



図中の数字は横断測線番号を示す

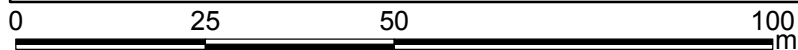
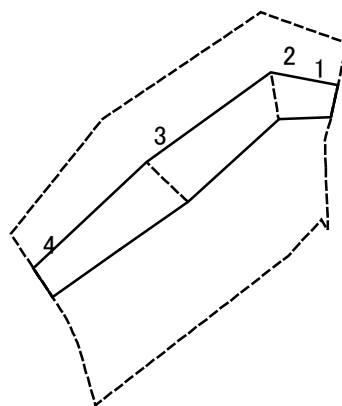
様式-2-2(急)  
土砂災害特別警戒区域の区域区分図  
(急傾斜地の崩壊に伴う土石等の移動により  
建築物の地上部に作用すると想定される力)

土砂災害防止法施行令第二条の基準に該当する区域	
土砂災害防止法施行令第三条の基準に該当する区域	
それ以外の区域	

N	
縮尺	1:1,000

自然現象の種類	急傾斜地の崩壊	箇所番号	II-138
告示番号	第604号	箇所名	外川原1号
告示年月日	平成25年12月27日	所在地	秋田県大館市外川原字上屋布

# 土砂災害警戒区域等の指定の公示に係る図書(その2-3)



図中の数字は横断測線番号を示す

様式-2-3(急)  
土砂災害特別警戒区域の区域区分図  
(急傾斜地の崩壊に伴う土石等の堆積により  
建築物の地上部に作用すると想定される力)

土砂災害防止法施行令第二条の基準に該当する区域	
土砂災害防止法施行令第三条の基準に該当する区域	
それ以外の区域	

N  
縮尺  
1:1,000

自然現象の種類	急傾斜地の崩壊	箇所番号	II-138
告示番号	第604号	箇所名	外川原1号
告示年月日	平成25年12月27日	所在地	秋田県大館市外川原字上屋布

