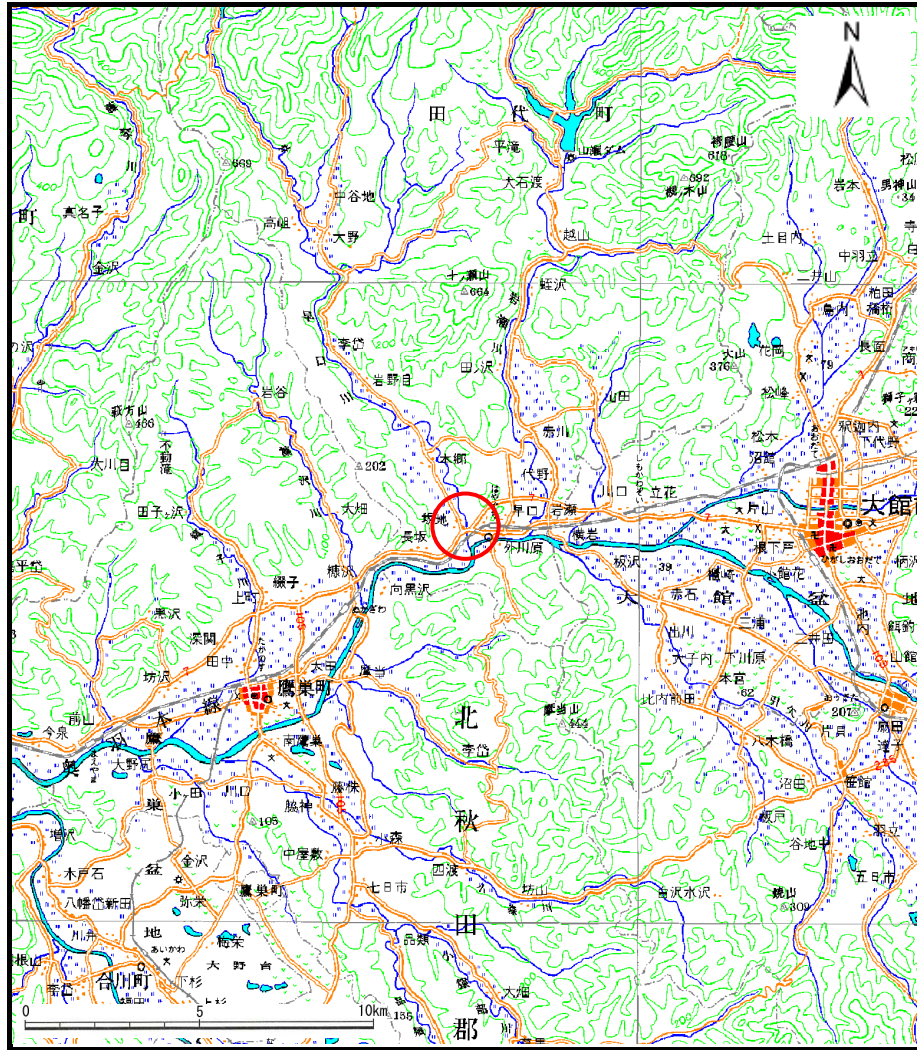
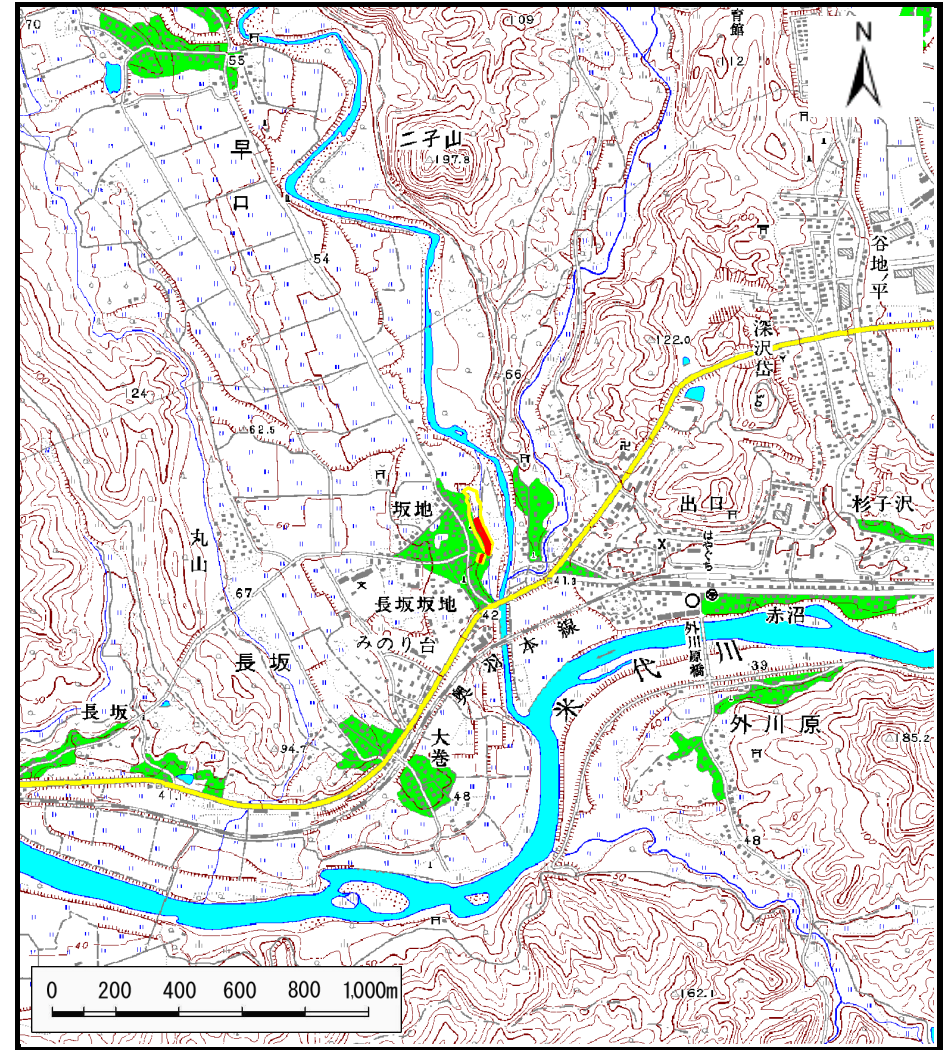


# 土砂災害警戒区域等の指定の公示に係る図書（その1）



(1/200,000)



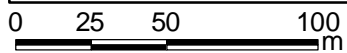
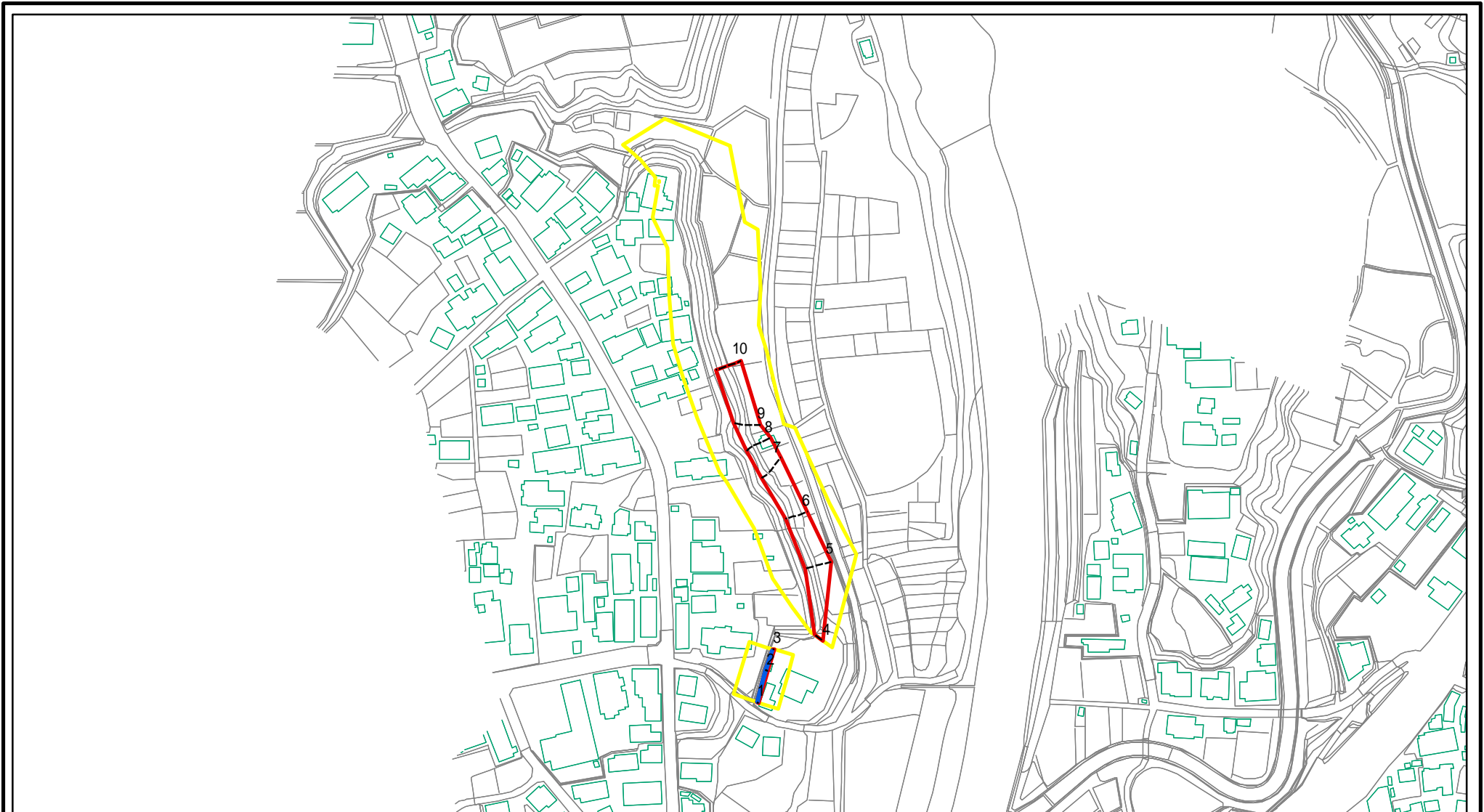
(1/25,000)

様式-1(急)  
土砂災害警戒区域・土砂災害特別警戒区域 位置図

自然現象の種類	急傾斜地の崩壊
箇所番号	I-165
箇所名	坂地
所在地	秋田県大館市早口字坂地

この地図は、国土地理院長の承認を得て、同院発行の数値地図200000(地図画像)及び数値地図25000(地図画像)を複製したものである。(承認番号 平25情複、第5号)

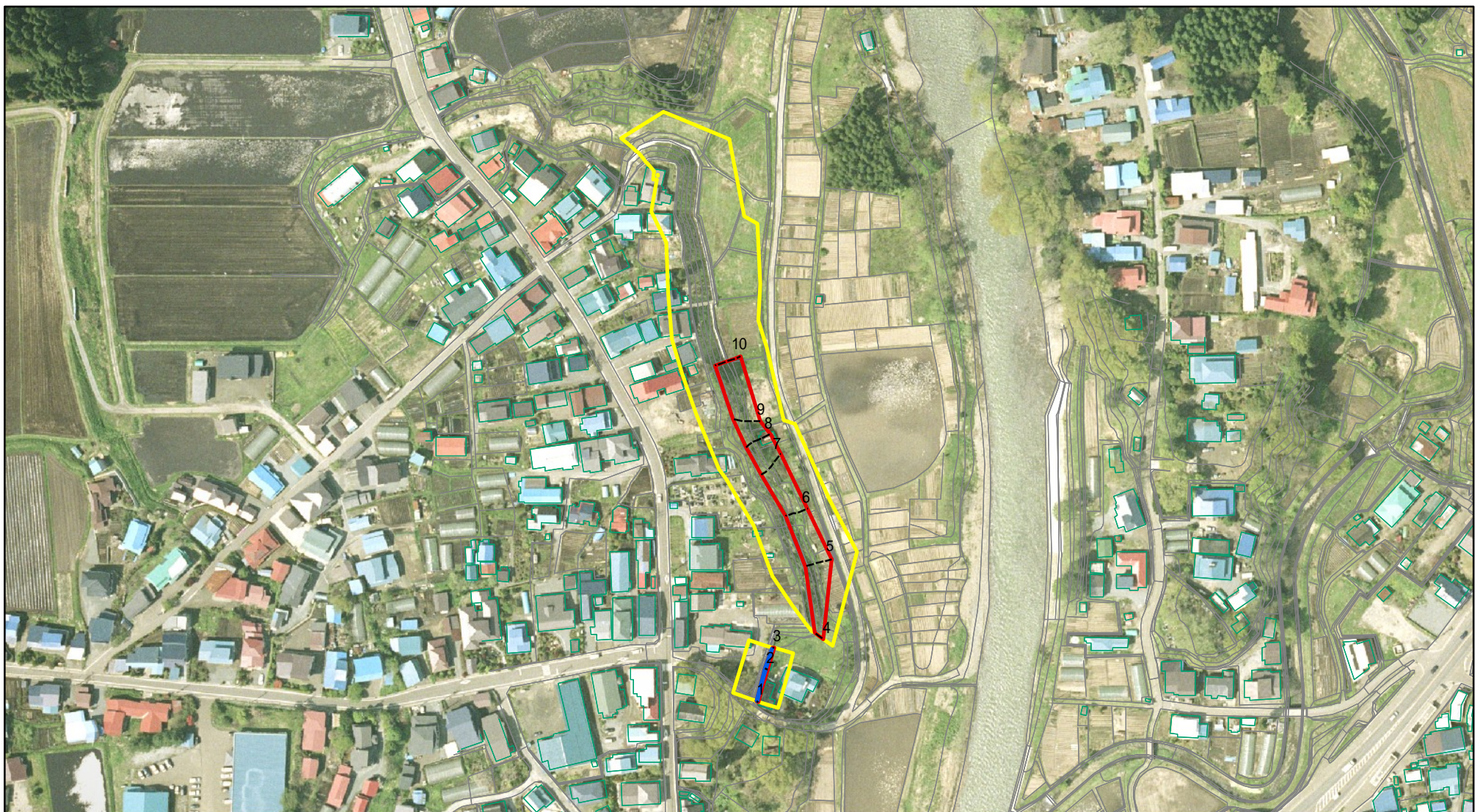
# 土砂災害警戒区域等の指定の公示に係る図書(その2)



図中の数字は横断測線番号を示す

様式 - 2 (急) 土砂災害警戒区域・土砂災害特別警戒区域 区域図(その1)	土砂災害防止法施行令第二条の基準に該当する区域			土 縮尺 1:2,500	自然現象の種類	急傾斜地の崩壊	箇所番号	-165
	土砂災害防止法施行令第三条の基準に該当する区域				告示番号	第604号	箇所名	坂地
	土砂等の(移動)高さが1m以下の場合、土砂等の移動による力が100kN/mを超える区域				告示年月日	平成25年12月27日	所在地	秋田県大館市早口字坂地
	土砂等の堆積の高さが3mを超える区域							
	それ以外の区域							

# 土砂災害警戒区域等の指定の公示に係る図書(その2)



図中の数字は横断測線番号を示す

様式 - 2 (急)

土砂災害警戒区域・土砂災害特別警戒区域  
区域図(その1)

土砂災害防止法施行令第二条の基準に該当する区域



土

自然現象  
の種類

急傾斜地の崩壊

箇所番号

-165

土砂災害防止法  
施行令第三条の  
基準に該当する  
区域



縮尺

告示番号

第604号

箇所名

坂地

土砂等の(移動)高さが1m以下の場合、  
土砂等の移動による力が100kN/mを超える区域



1:2,500

告示年月日

平成25年12月27日

所在地

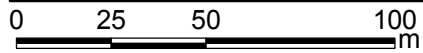
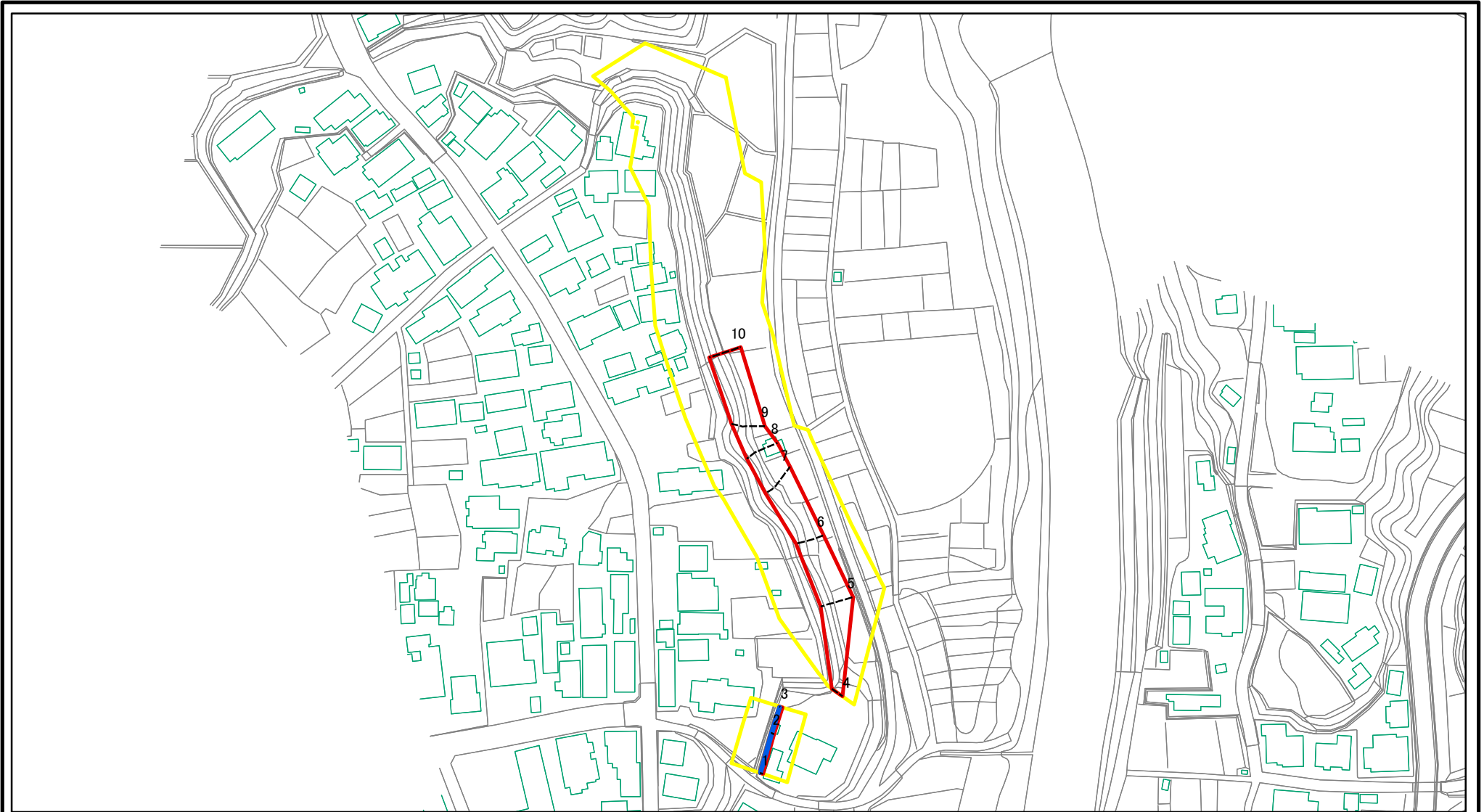
秋田県大館市早口字坂地

土砂等の堆積の高さが3mを超える区域



それ以外の区域

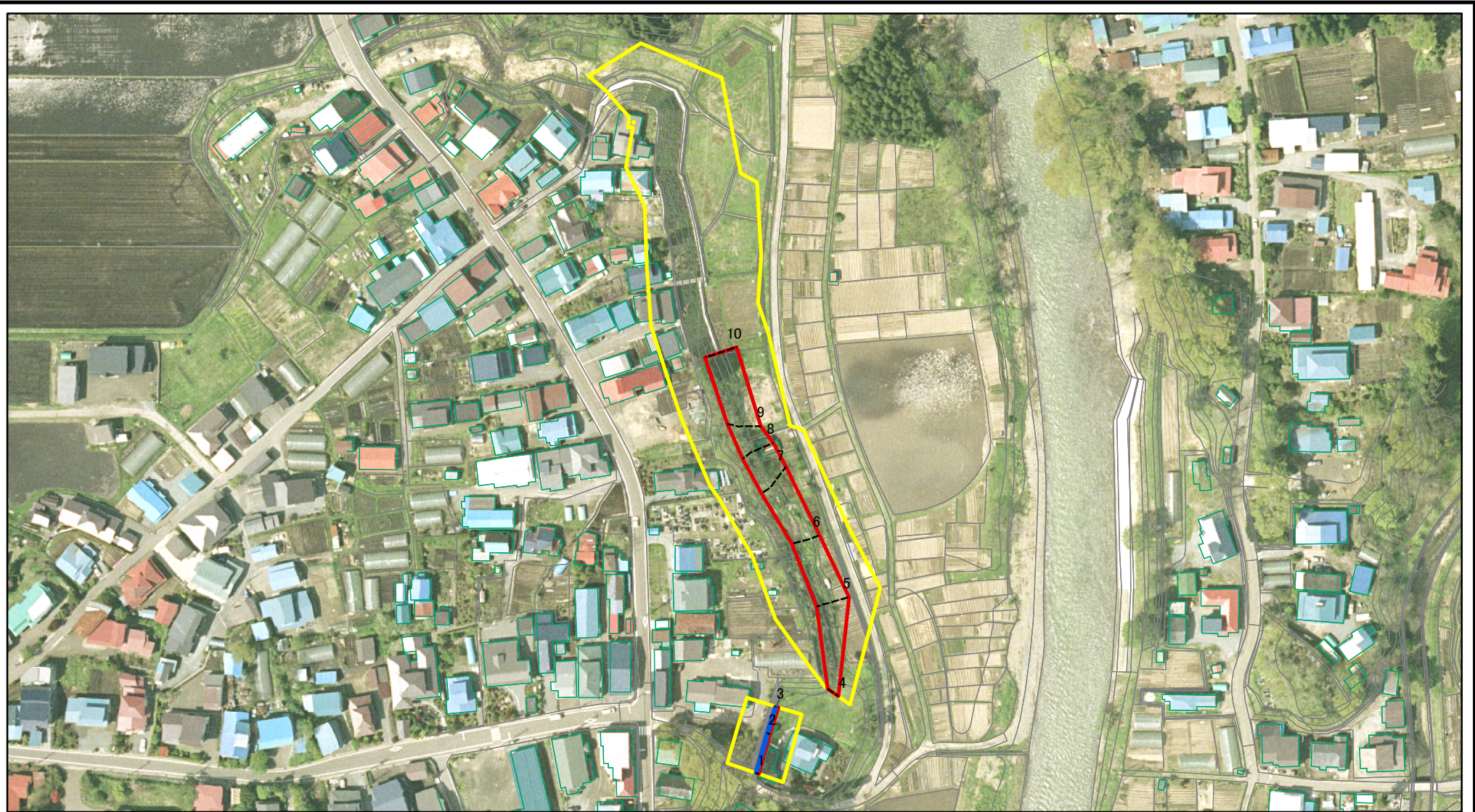
# 土砂災害警戒区域等の指定の公示に係る図書(その2-1)



図中の数字は横断測線番号を示す

様式-2-1(急) 土砂災害警戒区域・土砂災害特別警戒区域 区域図(その2)	土砂災害防止法施行令第二条の基準に該当する区域		N 縮尺 1:2,000	自然現象の種類	急傾斜地の崩壊	箇所番号	I-165
	土砂災害防止法施行令第三条の基準に該当する区域			告示番号	第604号	箇所名	坂地
	それ以外の区域			告示年月日	平成25年12月27日	所在地	秋田県大館市早口字坂地

# 土砂災害警戒区域等の指定の公示に係る図書(その2-1)



図中の数字は横断測線番号を示す

様式-2-1(急)

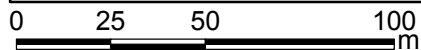
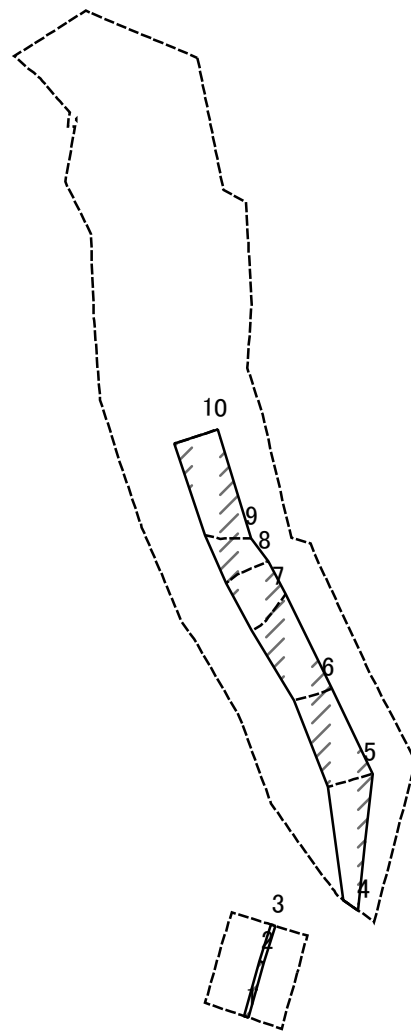
土砂災害警戒区域・土砂災害特別警戒区域  
区域図(その2)

土砂災害防止法施行令第二条の基準に該当する区域	
土砂災害防止法施行令第三条の基準に該当する区域	
それ以外の区域	

縮尺	1:2,000

自然現象の種類	急傾斜地の崩壊	箇所番号	I-165
告示番号	第604号	箇所名	坂地
告示年月日	平成25年12月27日	所在地	秋田県大館市早口字坂地

# 土砂災害警戒区域等の指定の公示に係る図書(その2-2)



図中の数字は横断測線番号を示す

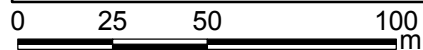
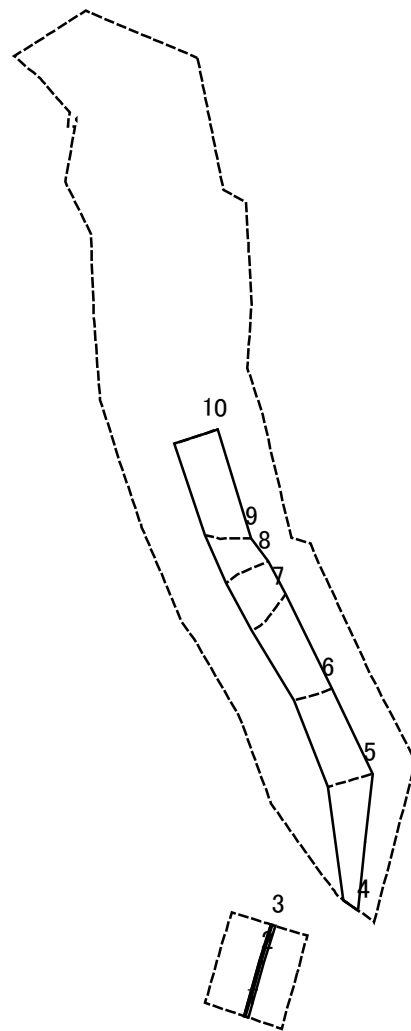
様式-2-2(急)  
土砂災害特別警戒区域の区域区分図  
(急傾斜地の崩壊に伴う土石等の移動により  
建築物の地上部に作用すると想定される力)

土砂災害防止法施行令第二条の基準に該当する区域	
土砂災害防止法施行令第三条の基準に該当する区域	
それ以外の区域	

N  
縮尺  
1:2,000

自然現象の種類	急傾斜地の崩壊	箇所番号	I-165
告示番号	第604号	箇所名	坂地
告示年月日	平成25年12月27日	所在地	秋田県大館市早口字坂地

# 土砂災害警戒区域等の指定の公示に係る図書(その2-3)



図中の数字は横断測線番号を示す

様式-2-3(急)  
土砂災害特別警戒区域の区域区分図  
(急傾斜地の崩壊に伴う土石等の堆積により  
建築物の地上部に作用すると想定される力)

土砂災害防止法施行令第二条の基準に該当する区域	
土砂災害防止法施行令第三条の基準に該当する区域	
それ以外の区域	

N  
縮尺  
1:2,000

自然現象の種類	急傾斜地の崩壊	箇所番号	I-165
告示番号	第604号	箇所名	坂地
告示年月日	平成25年12月27日	所在地	秋田県大館市早口字坂地

# 土砂災害警戒区域等の指定の公示に係る図書(その3)(案)

(1/1)

横断測線の区間	土石等の移動により建築物の地上部に作用すると想定される力				土石等の堆積により建築物の地上部に作用すると想定される力				横断測線の区間	土石等の移動により建築物の地上部に作用すると想定される力				土石等の堆積により建築物の地上部に作用すると想定される力			
	土石等の(移動)高さが1m以下の場合、土石等の移動による力が100kN/m <sup>2</sup> を超える区域		それ以外の区域		土石等の堆積の高さが3mを超える区域		それ以外の区域			土石等の(移動)高さが1m以下の場合、土石等の移動による力が100kN/m <sup>2</sup> を超える区域		それ以外の区域		土石等の堆積の高さが3mを超える区域		それ以外の区域	
	力の大きさのうち最大のもの(kN/m <sup>2</sup> )	土石等の高さ(m)	力の大きさのうち最大のもの(kN/m <sup>2</sup> )	土石等の高さ(m)	力の大きさのうち最大のもの(kN/m <sup>2</sup> )	土石等の高さ(m)	力の大きさのうち最大のもの(kN/m <sup>2</sup> )	土石等の高さ(m)		力の大きさのうち最大のもの(kN/m <sup>2</sup> )	土石等の高さ(m)	力の大きさのうち最大のもの(kN/m <sup>2</sup> )	土石等の高さ(m)	力の大きさのうち最大のもの(kN/m <sup>2</sup> )	土石等の高さ(m)	力の大きさのうち最大のもの(kN/m <sup>2</sup> )	土石等の高さ(m)
1 ~ 2	-	-	4.45	1.00	19.99	3.96	15.16	3.00	~								
2 ~ 3	-	-	4.61	1.00	19.99	3.96	15.16	3.00	~								
3 ~ 4	-	-	58.44	1.00	-	-	15.16	3.00	~								
4 ~ 5	-	-	92.04	1.00	-	-	9.54	1.89	~								
5 ~ 6	-	-	92.04	1.00	-	-	9.97	1.97	~								
6 ~ 7	-	-	95.75	1.00	-	-	11.82	2.34	~								
7 ~ 8	-	-	95.75	1.00	-	-	11.82	2.34	~								
8 ~ 9	-	-	93.19	1.00	-	-	9.56	1.89	~								
9 ~ 10	-	-	91.28	1.00	-	-	9.81	1.94	~								
10 ~ 11	-	-	-	-	-	-	-	-	~								
11 ~ 12	-	-	-	-	-	-	-	-	~								
12 ~ 13	-	-	-	-	-	-	-	-	~								
13 ~ 14	-	-	-	-	-	-	-	-	~								
14 ~ 15	-	-	-	-	-	-	-	-	~								
15 ~ 16	-	-	-	-	-	-	-	-	~								
16 ~ 17	-	-	-	-	-	-	-	-	~								
17 ~ 18	-	-	-	-	-	-	-	-	~								
~									~								
~									~								
~									~								
~									~								
~									~								
~									~								
~									~								
~									~								
~									~								
~									~								

様式 - 3 (急)  建築物の構造の規制に必要な衝撃に関する事項	自然現象の種類	急傾斜地の崩壊	箇所番号	-165
	告示番号	第604号	箇所名	坂地
	告示年月日	平成25年12月27日	所在地	秋田県大館市早口字坂地