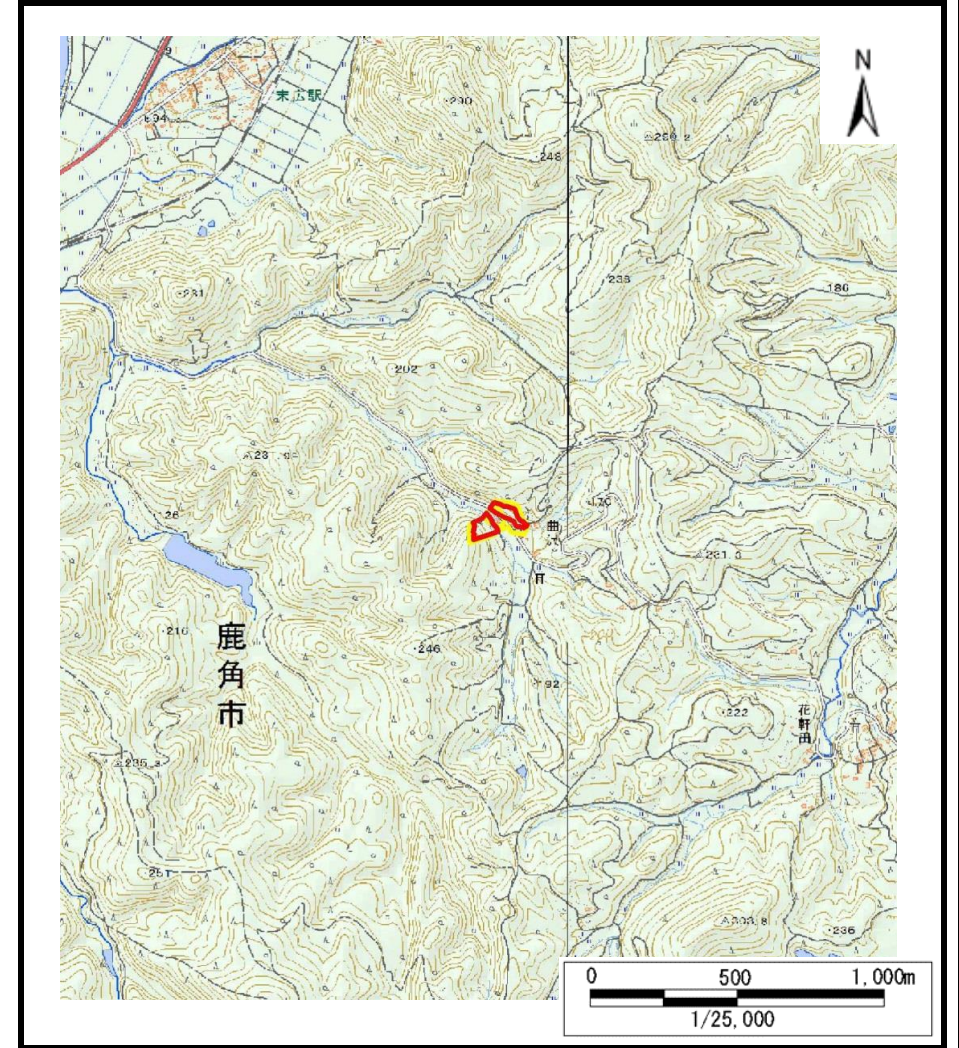


土砂災害警戒区域等の指定の公示に係る図書（その1）



(1/200,000)



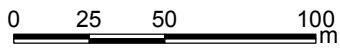
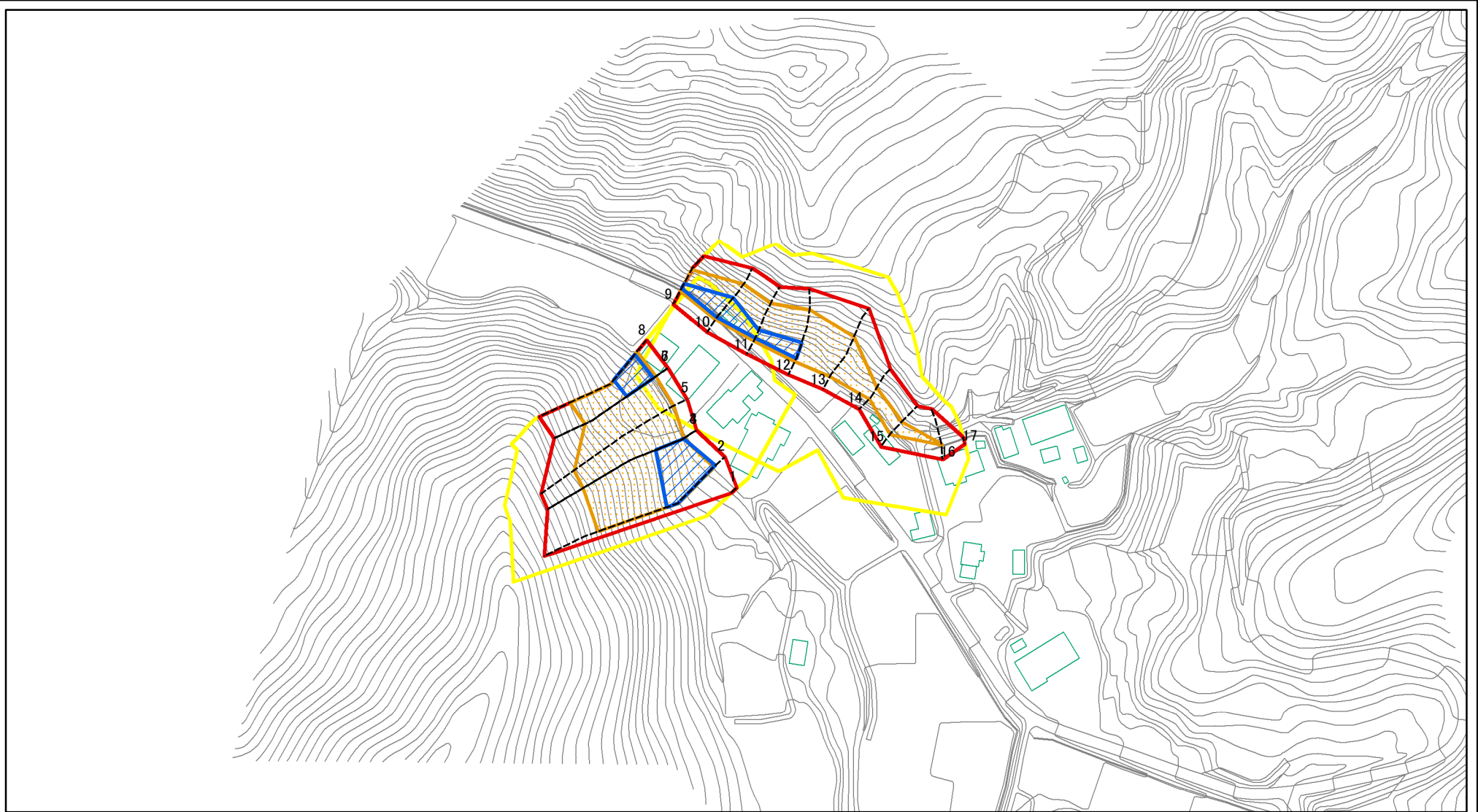
(1/25,000)

様式-1 (土)
土砂災害警戒区域・土砂災害特別警戒区域 位置図

自然現象の種類	急傾斜地の崩壊
箇所番号	Ⅱ-52
箇所名	曲沢
所在地	秋田県鹿角市花輪字曲沢

この地図は、国土地理院長の承認を得て、同院発行の数値地図20000（地図画像）及び電子地形図25000を複製したものである。（承認番号 平27情複、第764号）

土砂災害警戒区域等の指定の公示に係る図書(その2)



図中の数字は横断測線番号を示す

様式-2(急)

土砂災害警戒区域・土砂災害特別警戒区域
区域図(その1)

土砂災害防止法施行令第二条の基準に該当する区域



土砂災害防止法
施行令第三条の
基準に該当する
区域

土石等の(移動)高さが1m以下の場合、
土石等の移動による力が100kN/mを超える区域

土石等の堆積の高さが3mを超える区域

それ以外の区域



N
縮尺
1:2,500

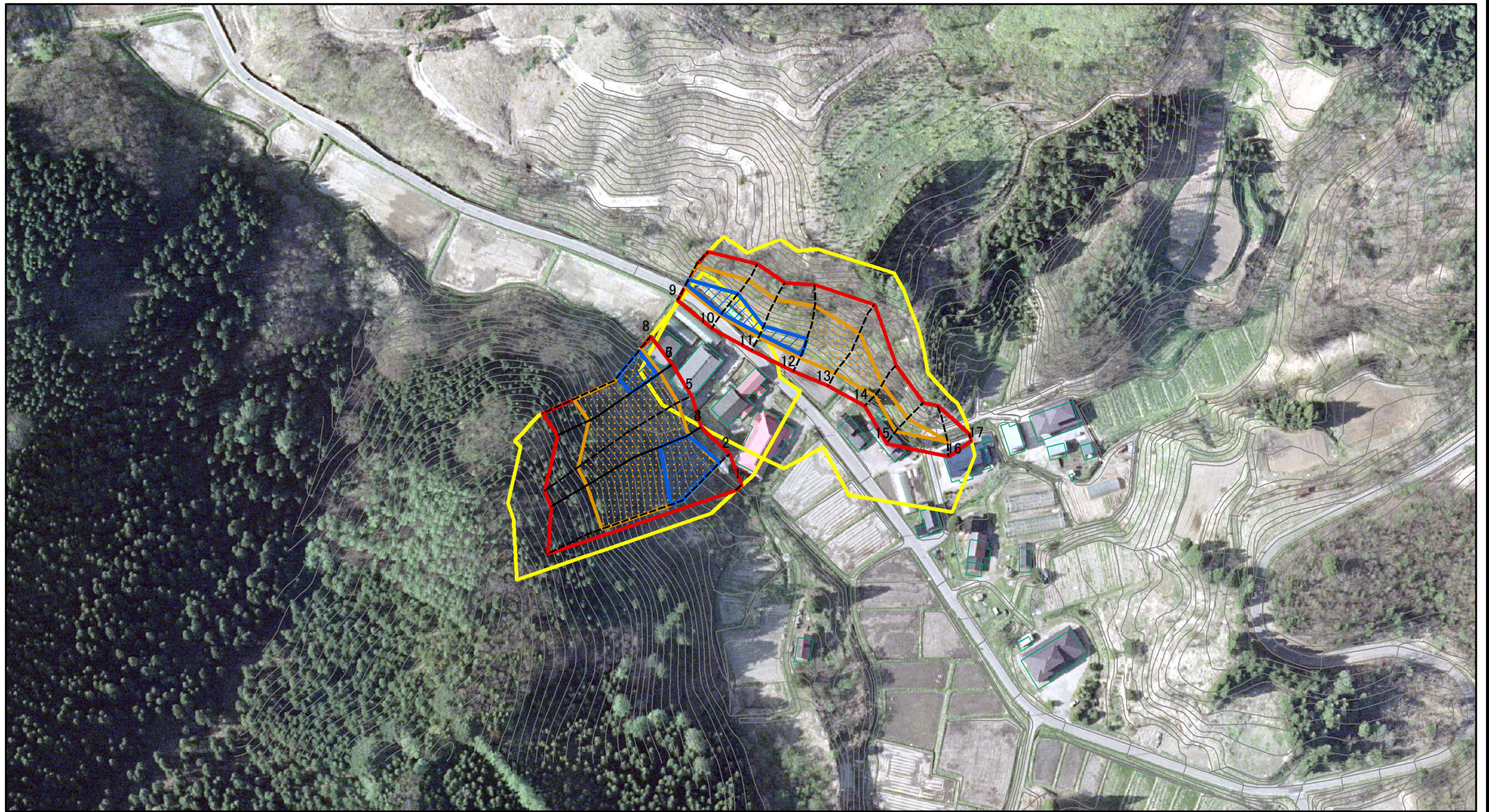
自然現象
の種類
告示番号
告示年月日

急傾斜地の崩壊
第509号
平成28年9月2日

箇所番号
箇所名
所在地

II-52
曲沢
秋田県鹿角市花輪字曲沢

土砂災害警戒区域等の指定の公示に係る図書(その2)



図中の数字は横断測線番号を示す

様式-2(急)

土砂災害警戒区域・土砂災害特別警戒区域
区域図(その1)

土砂災害防止法施行令第二条の基準に該当する区域



縮尺

1:2,500

土砂災害防止法
施行令第三条の
基準に該当する
区域



自然現象
の種類

急傾斜地の崩壊

箇所番号

II-52

告示番号

第509号

箇所名

曲沢

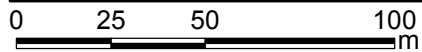
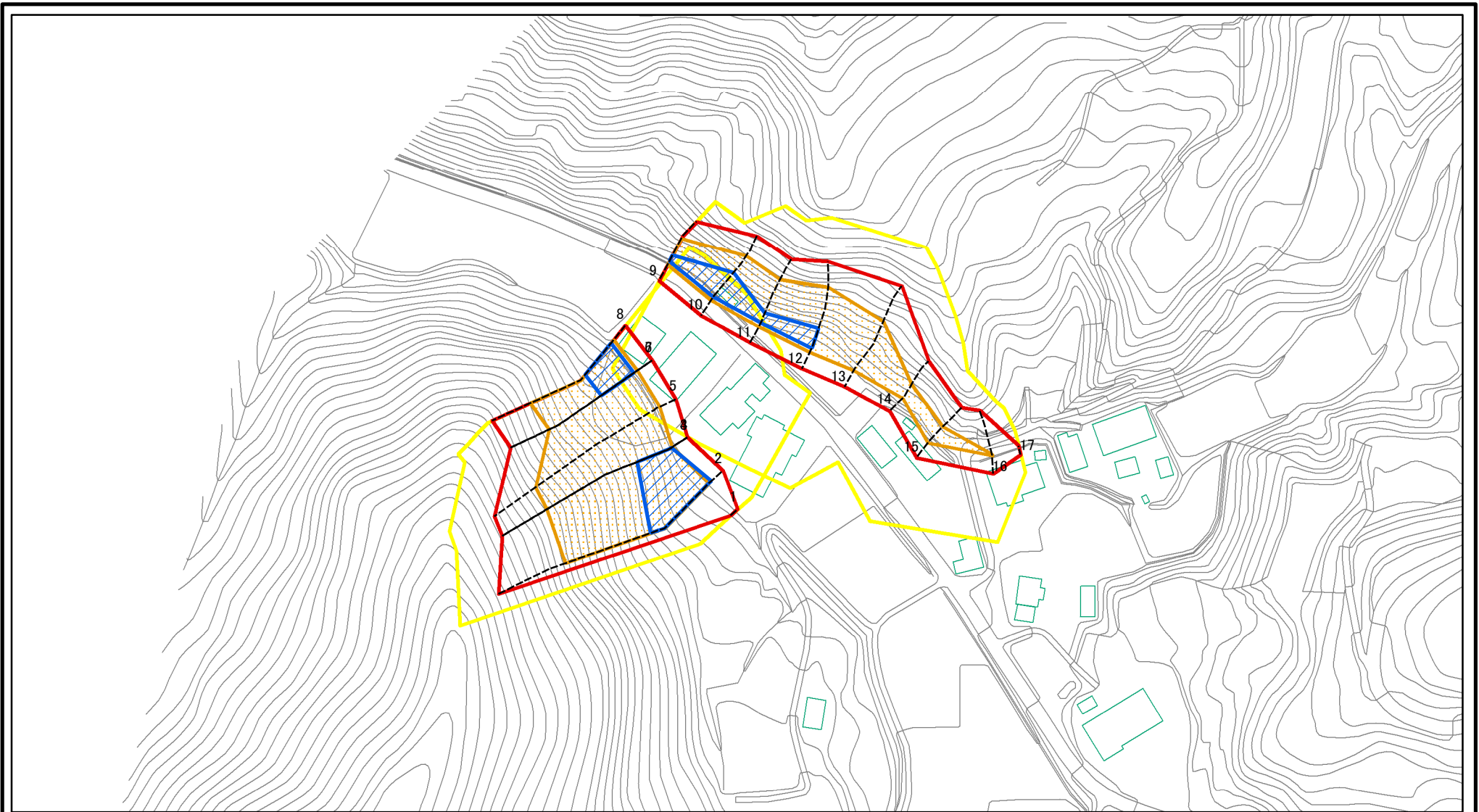
告示年月日

平成28年9月2日

所在地

秋田県鹿角市花輪字曲沢

土砂災害警戒区域等の指定の公示に係る図書(その2-1)



図中の数字は横断測線番号を示す

様式-2-1(急)

土砂災害警戒区域・土砂災害特別警戒区域

区域図(その2)

土砂災害防止法施行令第二条の基準に該当する区域



自然現象の種類

急傾斜地の崩壊

箇所番号

II-52

土砂災害防止法施行令第三条の基準に該当する区域



縮尺

告示番号

第509号

箇所名

曲沢

それ以外の区域



1:2,000

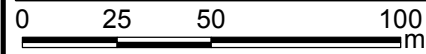
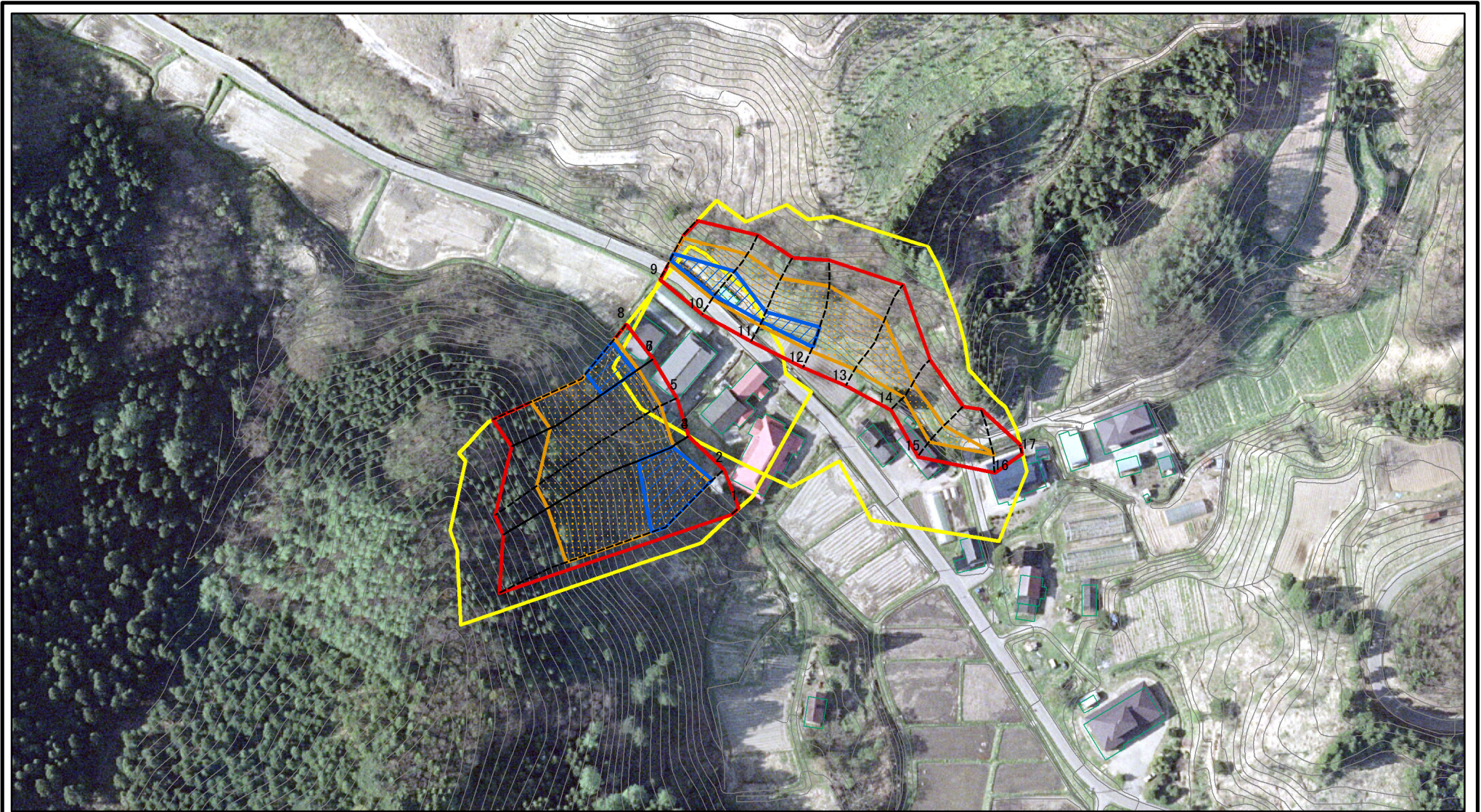
告示年月日

平成28年9月2日

所在地

秋田県鹿角市花輪字曲沢

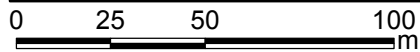
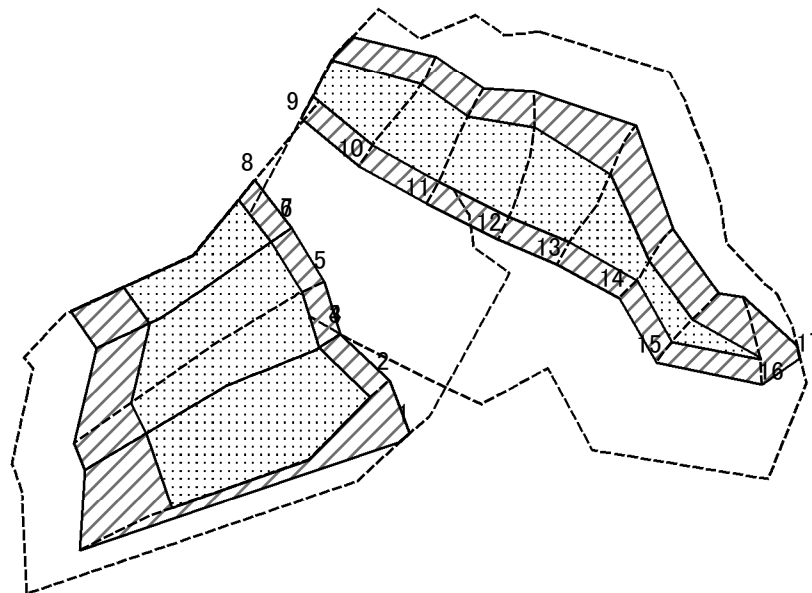
土砂災害警戒区域等の指定の公示に係る図書(その2-1)



図中の数字は横断測線番号を示す

様式-2-1(急) 土砂災害警戒区域・土砂災害特別警戒区域 区域図(その2)	土砂災害防止法施行令第二条の基準に該当する区域		N 縮尺 1:2,000	自然現象の種類	急傾斜地の崩壊	箇所番号	II-52
	土砂災害防止法施行令第三条の基準に該当する区域			告示番号	第509号	箇所名	曲沢
	それ以外の区域			告示年月日	平成28年9月2日	所在地	秋田県鹿角市花輪字曲沢

土砂災害警戒区域等の指定の公示に係る図書(その2-2)



図中の数字は横断測線番号を示す

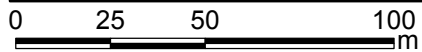
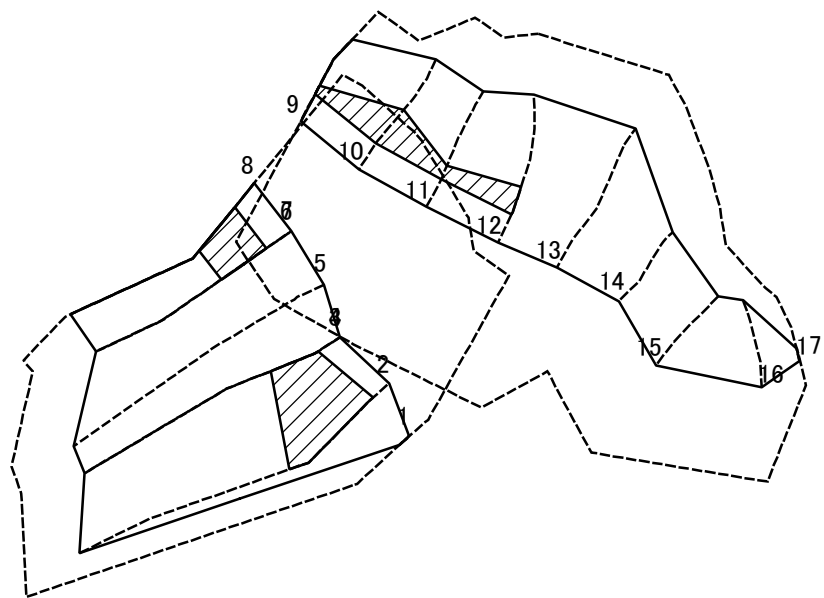
様式-2-2(急)
土砂災害特別警戒区域の区域区分図
(急傾斜地の崩壊に伴う土石等の移動により
建築物の地上部に作用すると想定される力)

土砂災害防止法施行令第二条の基準に該当する区域	
土砂災害防止法施行令第三条の基準に該当する区域	
それ以外の区域	

縮尺	1:2,000
----	---------

自然現象の種類	急傾斜地の崩壊	箇所番号	II-52
告示番号	第509号	箇所名	曲沢
告示年月日	平成28年9月2日	所在地	秋田県鹿角市花輪字曲沢

土砂災害警戒区域等の指定の公示に係る図書(その2-3)



図中の数字は横断測線番号を示す

様式-2-3(急)
土砂災害特別警戒区域の区域区分図
(急傾斜地の崩壊に伴う土石等の堆積により
建築物の地上部に作用すると想定される力)

土砂災害防止法施行令第二条の基準に該当する区域	
土砂災害防止法施行令第三条の基準に該当する区域	
それ以外の区域	

N
縮尺
1:2,000

自然現象の種類	急傾斜地の崩壊	箇所番号	II-52
告示番号	第509号	箇所名	曲沢
告示年月日	平成28年9月2日	所在地	秋田県鹿角市花輪字曲沢

