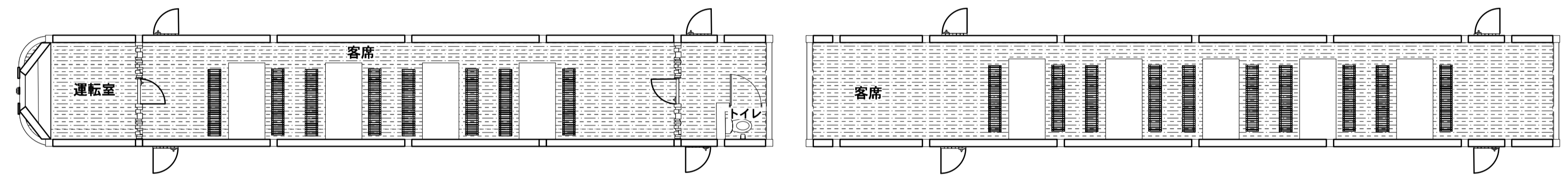
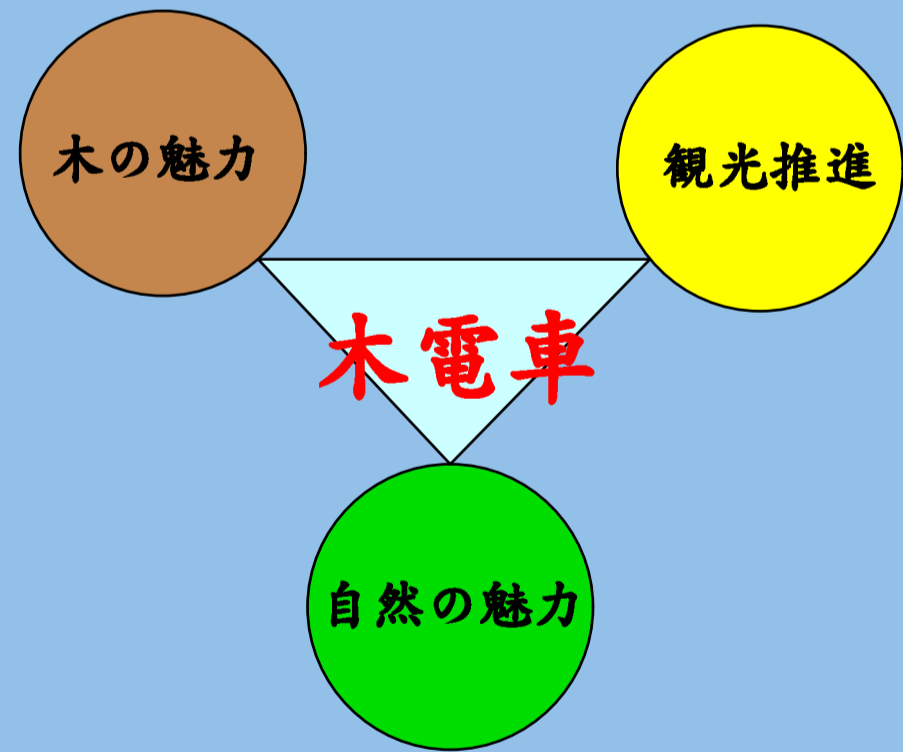


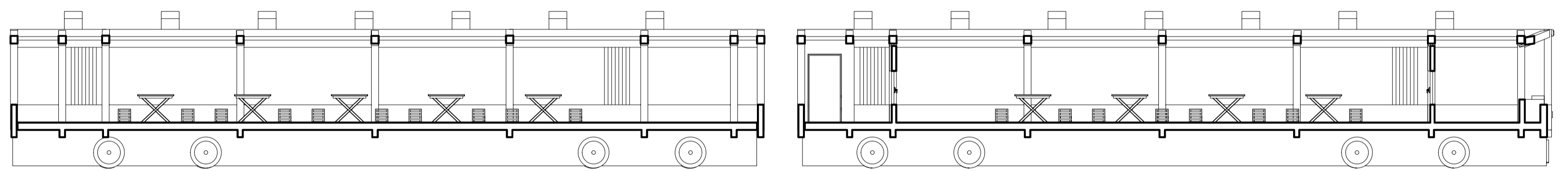
木電車を利用した秋田の魅力運び



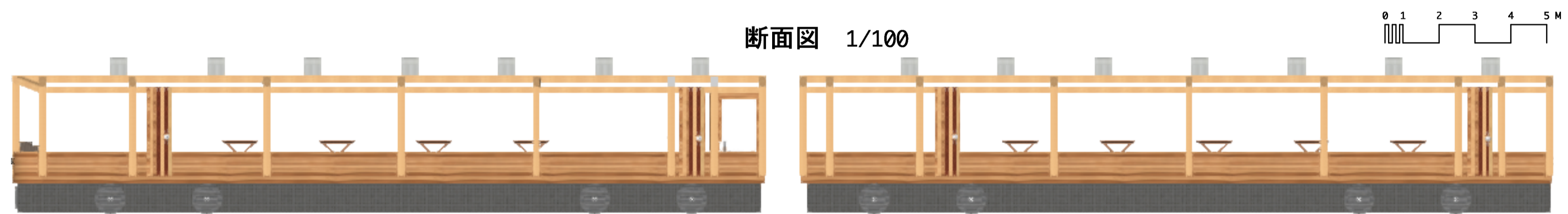
秋田の魅力とはなんだろうか？
 雄大な山々や美しい日本海、緑が輝く田園などの美しい自然ではないだろうか。
 もちろん秋田の木材も含めて、たくさんの魅力がある。
 それらの魅力を一度に体験できるのがこの木電車である。
 秋田の木材を多く使用したこの木電車は雄大な自然を望める大きな窓がついている。
 そこから、太陽に照らされ美しく輝く日本海、反対側には大きく構える山々を楽しむことができる。
 秋田の木材や景色を一度に楽しむことができるこの木の空間は、秋田の魅力を他県に伝える大きな力となるだろう。
 また、電車は動くことができる。最近になって、駅のホームや待合室の木質化が進んでいるが、それらはその場所に訪れなければ見ることができない。しかし電車は動く宣伝カーならぬ宣伝トレインとして秋田全体に魅力を運ぶ。



平面図 1/100



断面図 1/100



立面図 1/100



平面図 1/100

これは将来への提案である

この電車は現段階では実現は難しいと考えている。理由としては、木電車は火災などの災害に弱いからだ。しかし近年、(塗料などにより)燃えない木材などの研究がされている。私は将来的には燃えない木材が完成され、多くの建物などに使用されると考える。そのような時代となった時に、この木電車は実現可能となる。またこの木電車が秋田に必要なと考えるのは、秋田の魅力をうまく伝えきれていないと思うからだ。秋田にはこんなにたくさんの魅力があるのに、それを活用しきれていない。美しい景色があるのは知っているが、移動手段が発達していない。そのような問題の解決に、この木電車は繋がって行くのではないかと。