


にかほ市

(将来像) 夢あるまち 豊かなまち 元気なまち 住みたいまち

(市の木) むら杉  
(市の花) ねむの花  
(市の鳥) 海鷗  
(市の魚) 鱈(たら)

	〒018-0192 象潟町字浜ノ田1番地 ☎ (0184) 43-3200 (象潟庁舎) FAX (0184) 43-5707 ウェブサイト https://www.city.nikaho.akita.jp/ Eメール info@city.nikaho.lg.jp	主な地域指定 過疎 辺地 豪雪 振興山村 促進区域 特定農山村	一部事務組合加入事業 議員公務災害 非常勤公務災害 退職手当 老人福祉 介護保険 その他	公 営 企 業 上水道							
	<table border="1"> <tr> <td>類型</td> <td>I-0</td> <td>コード番号</td> <td>052141</td> </tr> </table>	類型	I-0	コード番号	052141			<table border="1"> <tr> <td>基本構想</td> <td>平29~令8年度</td> </tr> <tr> <td>基本計画</td> <td>令4~令8年度</td> </tr> </table>	基本構想	平29~令8年度	基本計画
類型	I-0	コード番号	052141								
基本構想	平29~令8年度										
基本計画	令4~令8年度										

<概 要>

(1) 面 積 (県内14位)

総面積 (令5.7.1)	耕地 (令3.7.15)	宅地 (令4.1.1)	山林 (令4.3.31)
241.13km <sup>2</sup>	36.90km <sup>2</sup>	6.69km <sup>2</sup>	150.68km <sup>2</sup>

(2) 人 口 (県内13位)

平22年国調	平27年国調	令2年国調	令5年1.1住基
27,544	25,324	23,435	23,047
人口増減率 (H27-R2)	△7.5%	高齢化率 令5.7.1	40.9%
		人口密度	95.58 人/km <sup>2</sup>

(3) 世 帯 数

平22年国調	平27年国調	令2年国調	令5年1.1住基
9,188	8,804	8,635	9,404

(4) 選挙人名簿登録者数 (令5.12.1現在)

男	女	計
9,591	10,412	20,003

(5) 沿 革

平17.10.1	合体 (市制施行) 仁賀保町、金浦町、象潟町
----------	------------------------

<組 織>

(1) 議 会 (令5.10.1現在)

議長	みやぎのぶかず 宮崎 信一	議員数	16人
副議長	いとうたけふみ 伊藤 竹文	条例定数	16人
議員任期	令8.4.30	党派別内訳	共産1 公1 無所属13


(2) 二 役 (令5.10.1現在)

市長	いちかわゆうじ 市川 雄次 (2期~令7.11.12)	副市長	ほんだまさゆき 本田 雅之
----	-----------------------------------	-----	------------------

<その他・PRキャラクター>

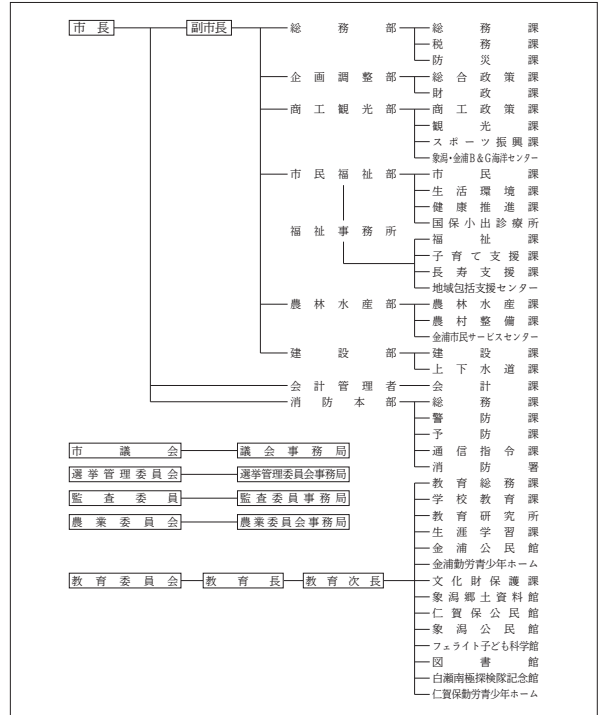
- 友好・姉妹都市等 国外
  - ・ ショウニー市 (アメリカ) ・ アナコテス市 (アメリカ) ・ 諸諾市 (中国)
- 友好・姉妹都市等 国内
  - ・ 西尾市 (愛知県) ・ 松島町 (宮城県) ・ 大洗町 (茨城県)
- 名所・旧跡
  - ・ 白瀬南極探検隊記念館・白瀬中尉生家・勢至公園
  - ・ 由利海岸波除石垣・仁賀保高原・山根跡・陽山寺山門
  - ・ 蛸満寺・九十九島・鳥海山・象潟海岸・奈曾の白滝
  - ・ 三崎海岸・粟山池公園・道の駅象潟「ねむの丘」
  - ・ 獅子ヶ鼻湿原・元滝伏流水・金峰神社境内と霊峰神社跡
  - ・ 観光拠点センター「にかほっと」

●PRキャラクター



(にかほっぺん)

<行政機構>



<産業・経済>

(1) 産業構造

区 分	総生産額 (令2年度)		就業人口 (令2年国調)		
	実額(百万円)	割合(%)	実数(人)	割合(%)	
第一次	農 業	1,748	1.6	1,017	8.8
	林 業	230	0.2		
	水産業	330	0.3		
	計	2,308	2.1		
第二次	鉱 業	0	0.0	4,647	40.3
	製造業	54,331	49.7		
	建設業	6,814	6.2		
計	61,145	56.0			
第三次	45,758	41.9	5,738	49.7	
分類不能			141	1.2	
輸入品に課される税・関税等	-796				
合 計	108,415	100.0	11,543	100.0	

(2) 一人当たり分配所得 (令2年度)

一人当たり分配所得	県内 3 位	2,983 千円
-----------	--------	----------

(3) 主要農産物・名産・特産品

米・肉用牛・ねぎ・花き・ミニトマト・天然岩ガキ 日本酒・ハタハタ寿司・みそ・しょうゆ いちじくかんろ煮・カナカブ・ジャージー乳製品 かりんとう・そば・かに
--

(祭・行事) ・観桜会・小滝のチョウクライロ舞・秋田トリアスロン芭蕉レース象潟大会  
・日本海に響け! 太鼓の祭典・奥の細道象潟全国俳句大会・にかほ市花火大会  
・鳥海山伝承芸能祭・上郷の小正月行事・白瀬中尉をしのぶ集い・掛魚まつり