


(市の木) ナナカマド
(市の花) ベニヤマザクラ
(市の鳥) 声良鶏

	〒018-5292 花輪字荒田4番地1 ☎ (0186) 30-0203 FAX (0186) 30-1122 ウェブサイト https://www.city.kazuno.akita.jp/ Eメール info@city.kazuno.lg.jp	主な地域指定 過疎 辺地 豪雪 特別豪雪 振興山村 地方拠点 促進区域 特定農山村	一部事務組合加入事業 議員公務災害 ごみ処理 非常勤公務災害 火葬場 退職手当 し尿処理 常備消防 その他	公 営 企 業 下水道 下水道
	類型 I-1 コード番号 052094	基本構想 令3~令12年度 基本計画 令3~令7年度		

<概 要>

(1) 面 積 (県内8位)

総面積 (令5.7.1)	耕地 (令3.7.15)	宅地 (令4.1.1)	山林 (令4.3.31)
707.52km ²	61.20km ²	10.81km ²	576.25km ²

(2) 人 口 (県内10位)

平22年国調	平27年国調	令2年国調	令5年1.1住基
34,473	32,038	29,088	28,473

人口増減率 (H27-R2)	高齢化率 令5.7.1	43.2%	人口密度	40.24 人/km ²
-------------------	----------------	-------	------	----------------------------

(3) 世帯数

平22年国調	平27年国調	令2年国調	令5年1.1住基
11,831	11,508	10,978	12,611

(4) 選挙人名簿登録者数 (令5.12.1現在)

男	女	計
11,567	12,917	24,484

(5) 沿 革

昭47.4.1	合体(市制施行) 花輪町、十和田町、尾去沢町、八幡平村
---------	--------------------------------

<組 織>

(1) 議 会 (令5.10.1現在)

議長	なか やま かず お 中山 一 男	議 員 数	条例定数	18人
副議長	くり やま なお き 栗 山 尚 記			
議員任期	令7.3.31	党派別内訳	公明1	無所属16

(2) 二 役 (令5.10.1現在)

市長	せき 関 あつし 厚	副市長	ます や なお み 舂 屋 修 美
(1期~令7.7.2)			

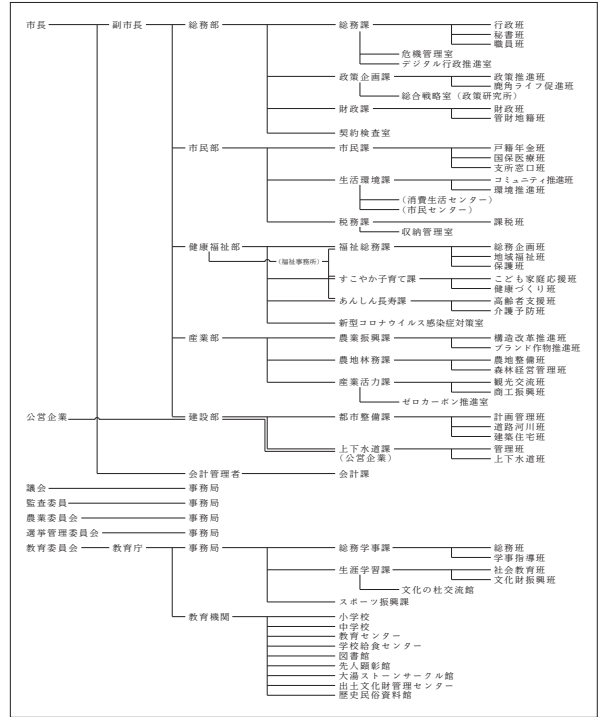
<その他・PRキャラクター>

- 友好・姉妹都市等 国内
 - ・ ショプロン市 (ハンガリー共和国) ・ 武威市涼州区 (中国)
- 連携交流都市
 - ・ 東京都葛飾区
- 名所・旧跡
 - ・ 世界文化遺産および特別史跡「大湯環状列石」
 - ・ 史跡尾去沢鉱山・湯瀬渓谷・錦木塚
 - ・ 鹿角観光ふるさと館あんたらあ (道の駅かつの)
 - ・ 大湯滝めぐり・中滝ふるさと学舎
 - ・ 十和田八幡平国立公園・大日堂
 - ・ 東山レクリエーションエリア・湯の駅おおゆ (道の駅おおゆ)

●PRキャラクター



<行政機構>



<産業・経済>

(1) 産業構造

区 分	総生産額 (令2年度)		就業人口 (令2年国調)		
	実額(百万円)	割合(%)	実数(人)	割合(%)	
第一次	農 業	3,140	3.5	1,776	12.4
	林 業	411	0.5		
	水産業	0	0.0		
	計	3,551	4.0		
第二次	鉱 業	381	0.4	3,840	26.7
	製造業	9,319	10.4		
	建設業	8,053	9.0		
	計	17,753	19.8		
第三次	68,158	76.2	8,718	60.7	
分類不能			37	0.2	
輸入品に課される税・関税等	-652				
合 計	88,810	100.0	14,371	100.0	

(2) 一人当たり分配所得 (令2年度)

一人当たり分配所得	県内 12 位	2,272 千円
-----------	---------	----------

(3) 主要農産物・名産・特産品

米(淡雪こまち)・りんご(ふじ・秋田紅あかり他)
 北限の桃・かつの牛(日本短角種)・八幡平ポーク
 松館しぼり大根・秋田フキ・葉たばこ・きゅうり・トマト
 ネギ・枝豆・アスパラガス・シンテッポウユリ・きりたんぼ
 そば・ホルモン・啓翁桜

- (祭・行事)
- ・ ユネスコ無形文化遺産「大日堂舞楽」(1月2日)
 - ・ ユネスコ無形文化遺産「花輪祭の屋台行事(花輪ばやし)」(8月19日~20日)
 - ・ ユネスコ無形文化遺産「(風流踊)毛馬内の盆踊」(8月21日~23日)
 - ・ 大湯大太鼓まつり(8月15日)