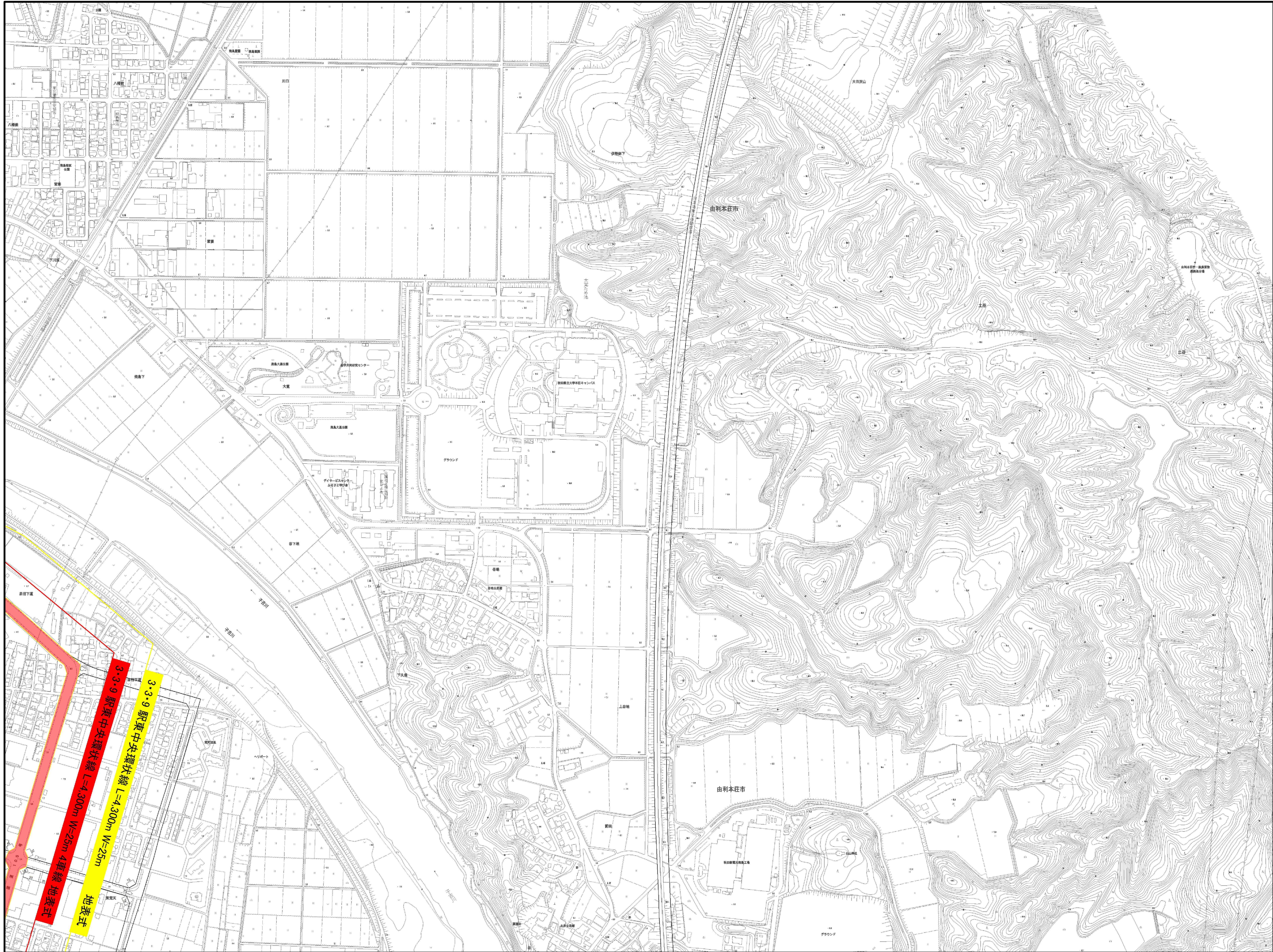
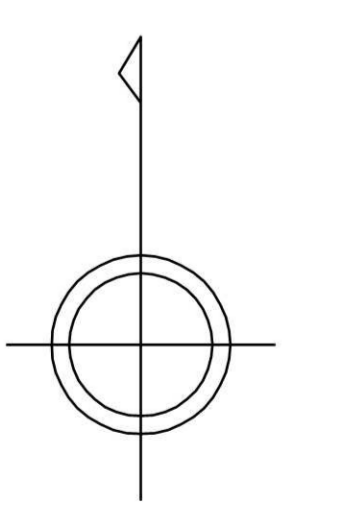


計画図 3・3・9 駅東中央環状線 (秋田県決定)

		1
		2
3	4	5
6	7	8
9	10	11
	12	13



3・3・9 駅東中央環状線 L=4,300m W=25m 4車線 地表式
 3・3・9 駅東中央環状線 L=4,300m W=25m 地表式

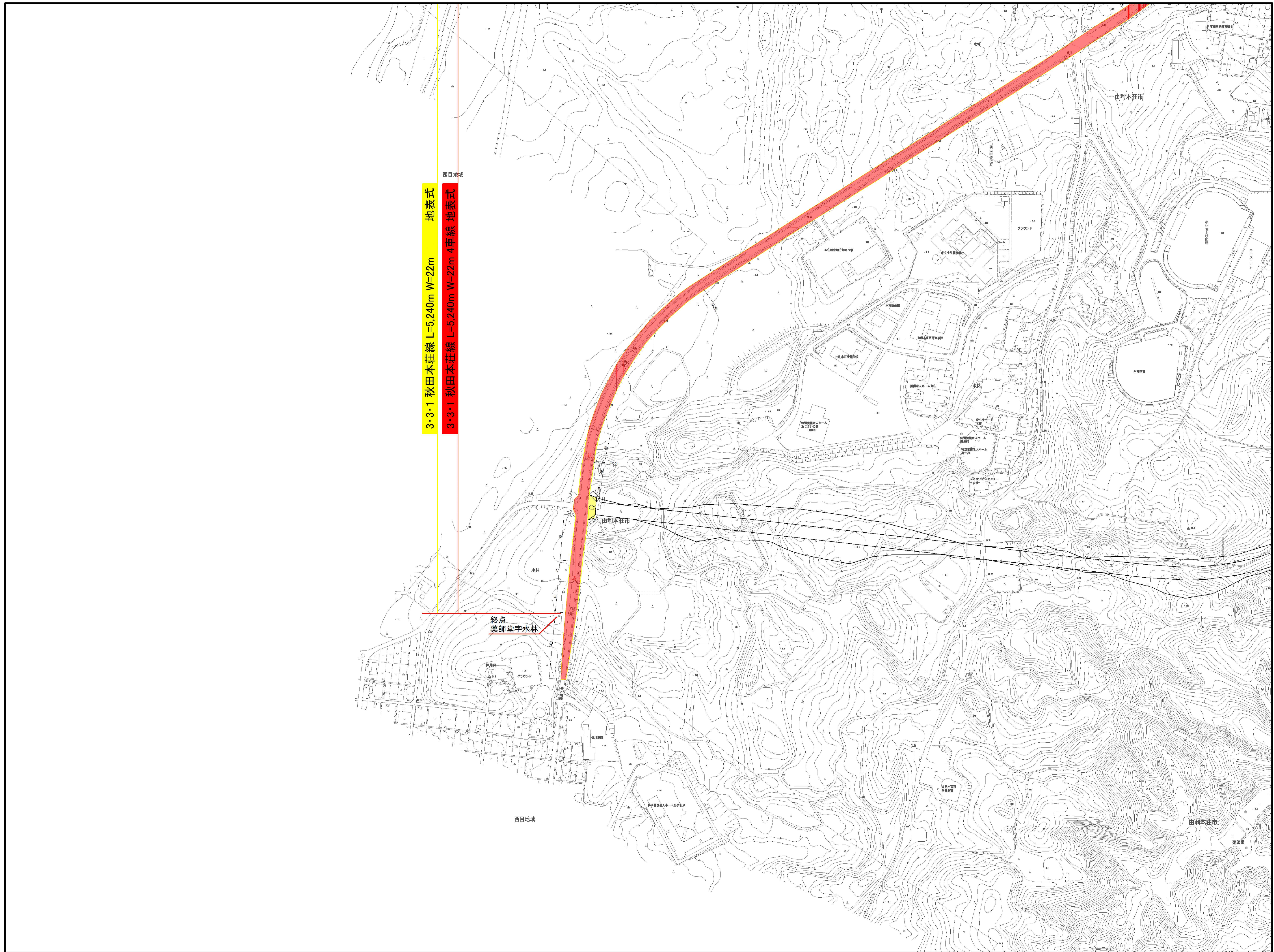


変更前
 変更後



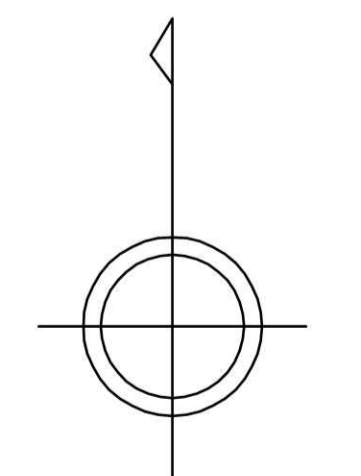
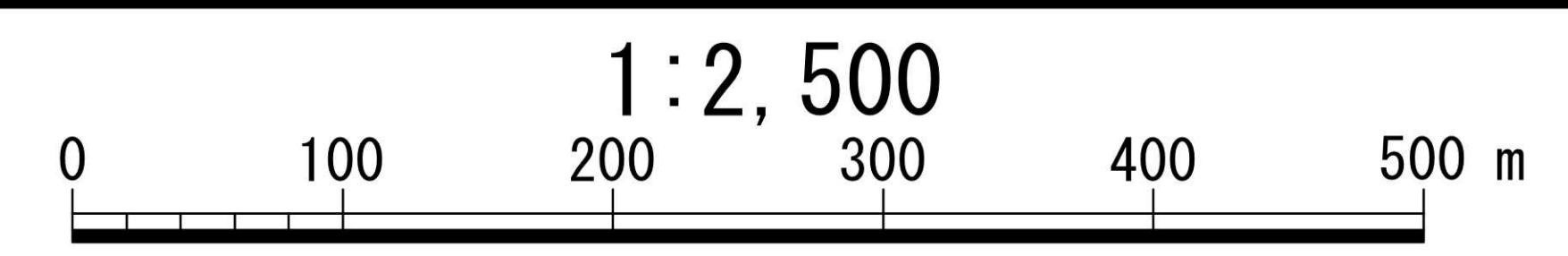
計画図 3・3・1 秋田本荘線（秋田県決定）

		1
		2
3	4	5
6	7	8
9	10	11
	12	13



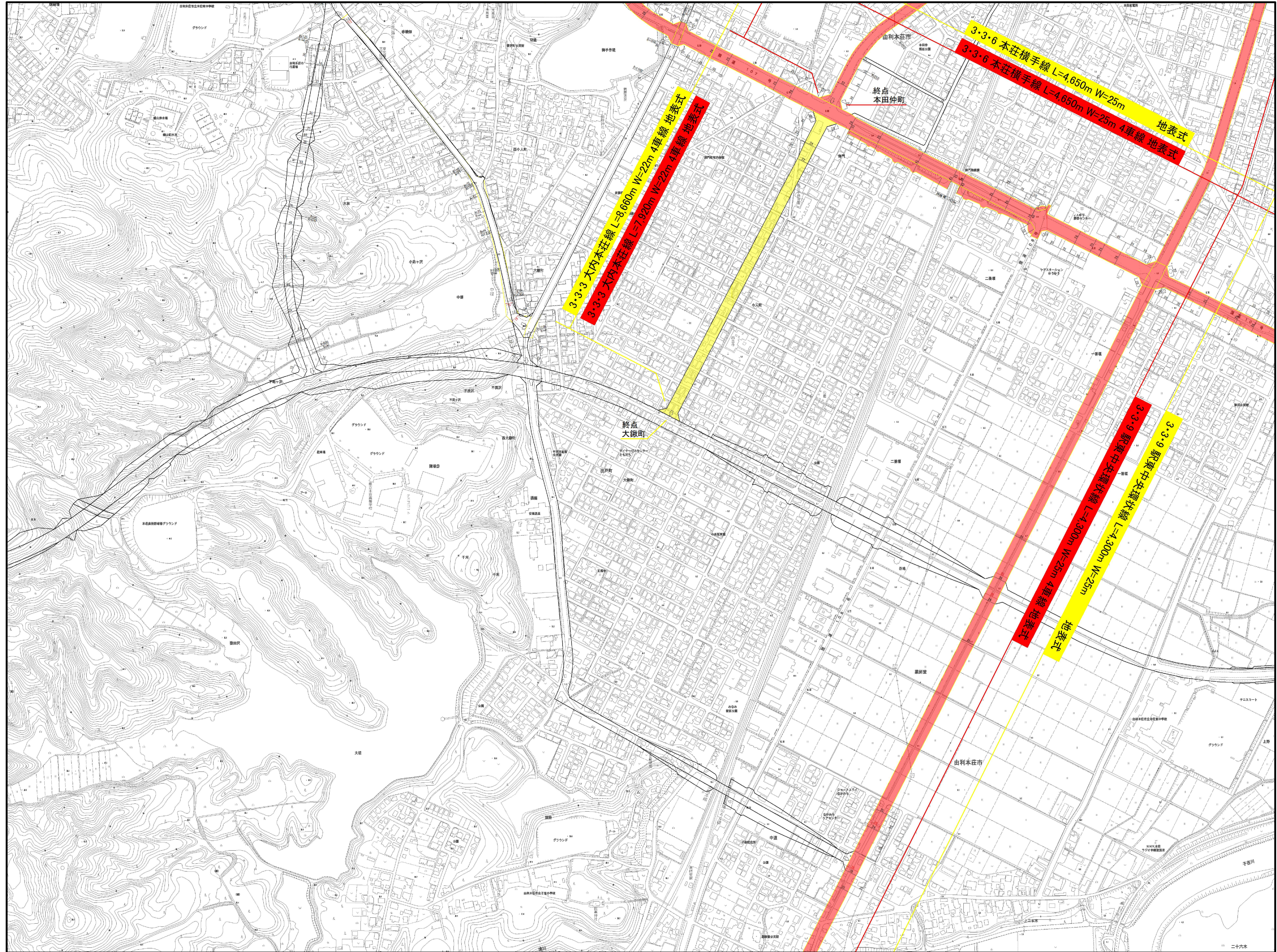
西目地域
 3・3・1 秋田本荘線 L=5,240m W=22m 地表式
 3・3・1 秋田本荘線 L=5,240m W=22m 4車線 地表式

終点
 薬師堂字水林

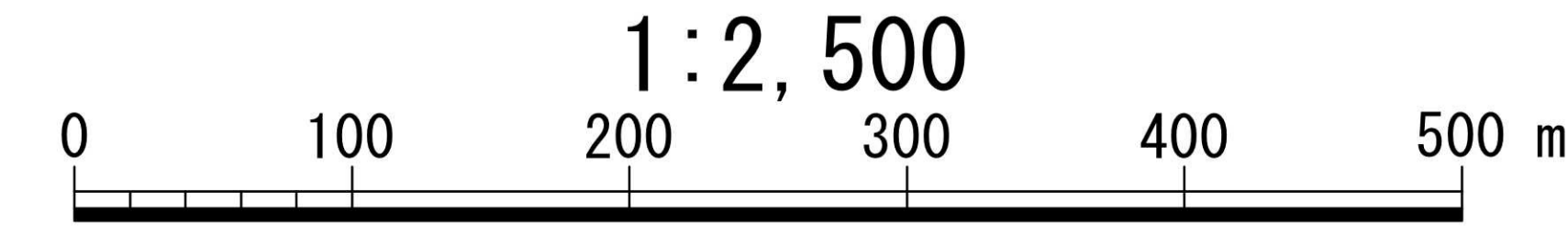


変更前
 変更後

計画図 3・3・3 大内本荘線ほか (秋田県決定)



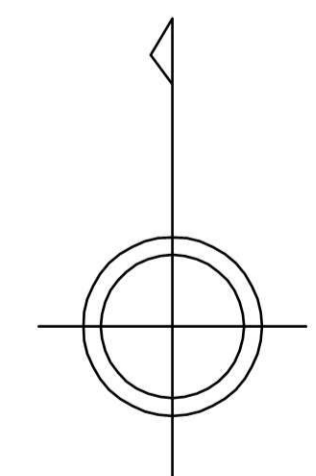
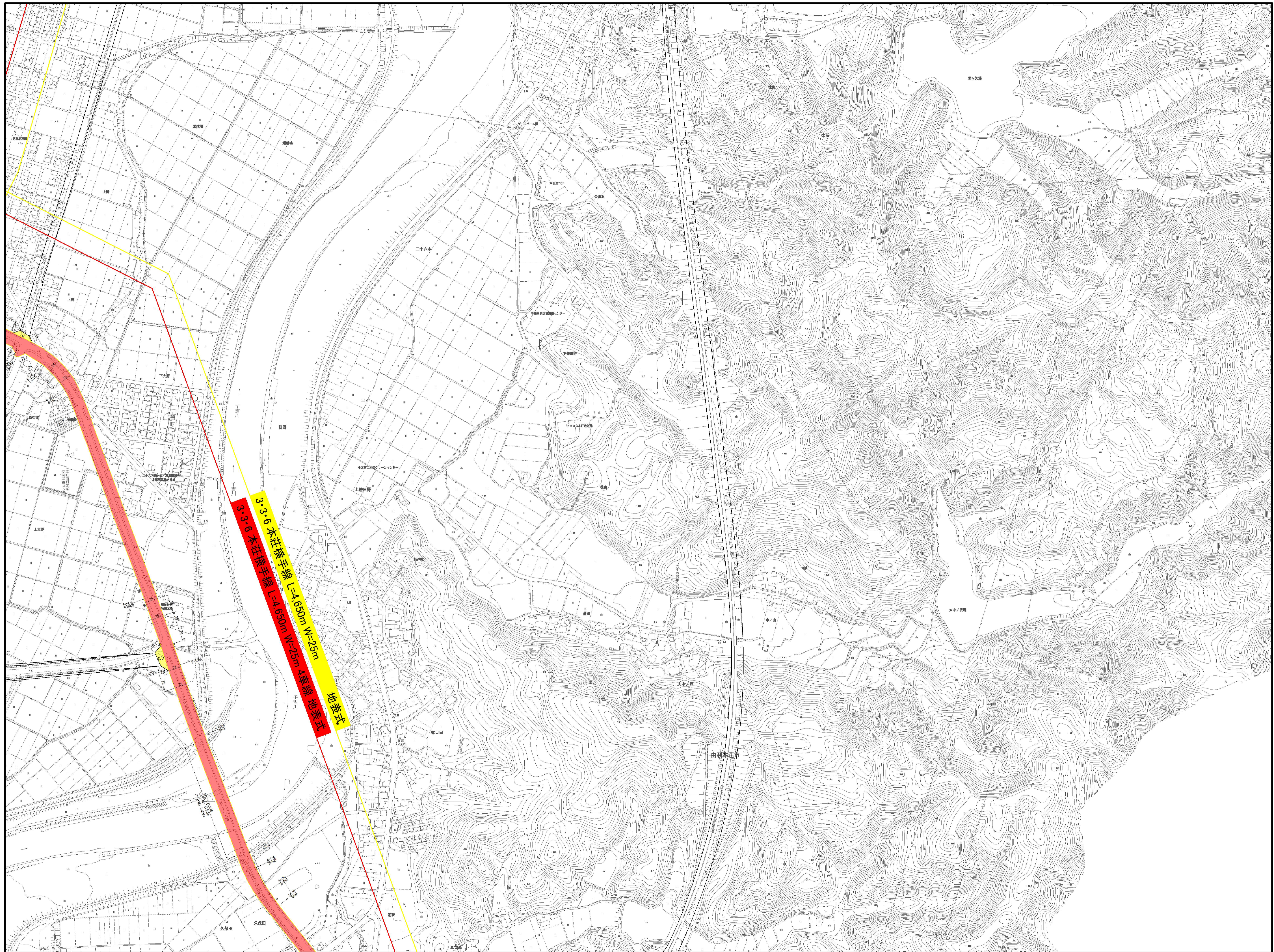
		1
		2
3	4	5
6	7	8
9	10	11
	12	13



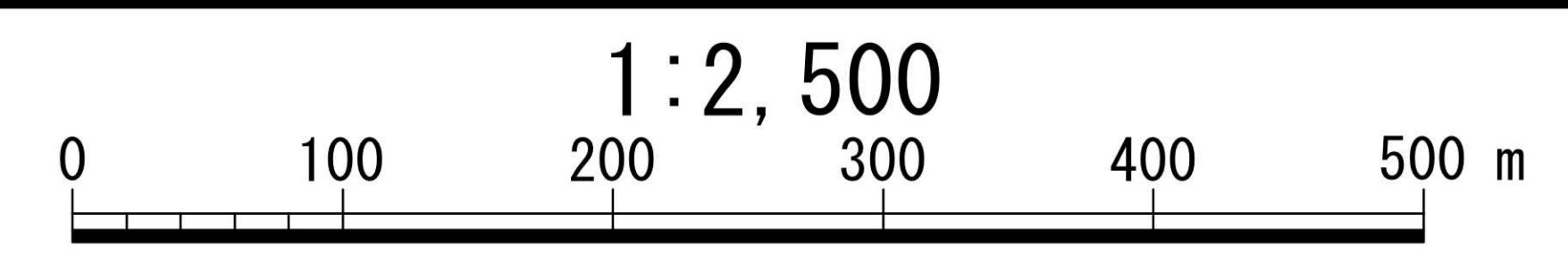
変更前
変更後

計画図 3・3・6 本荘横手線 (秋田県決定)

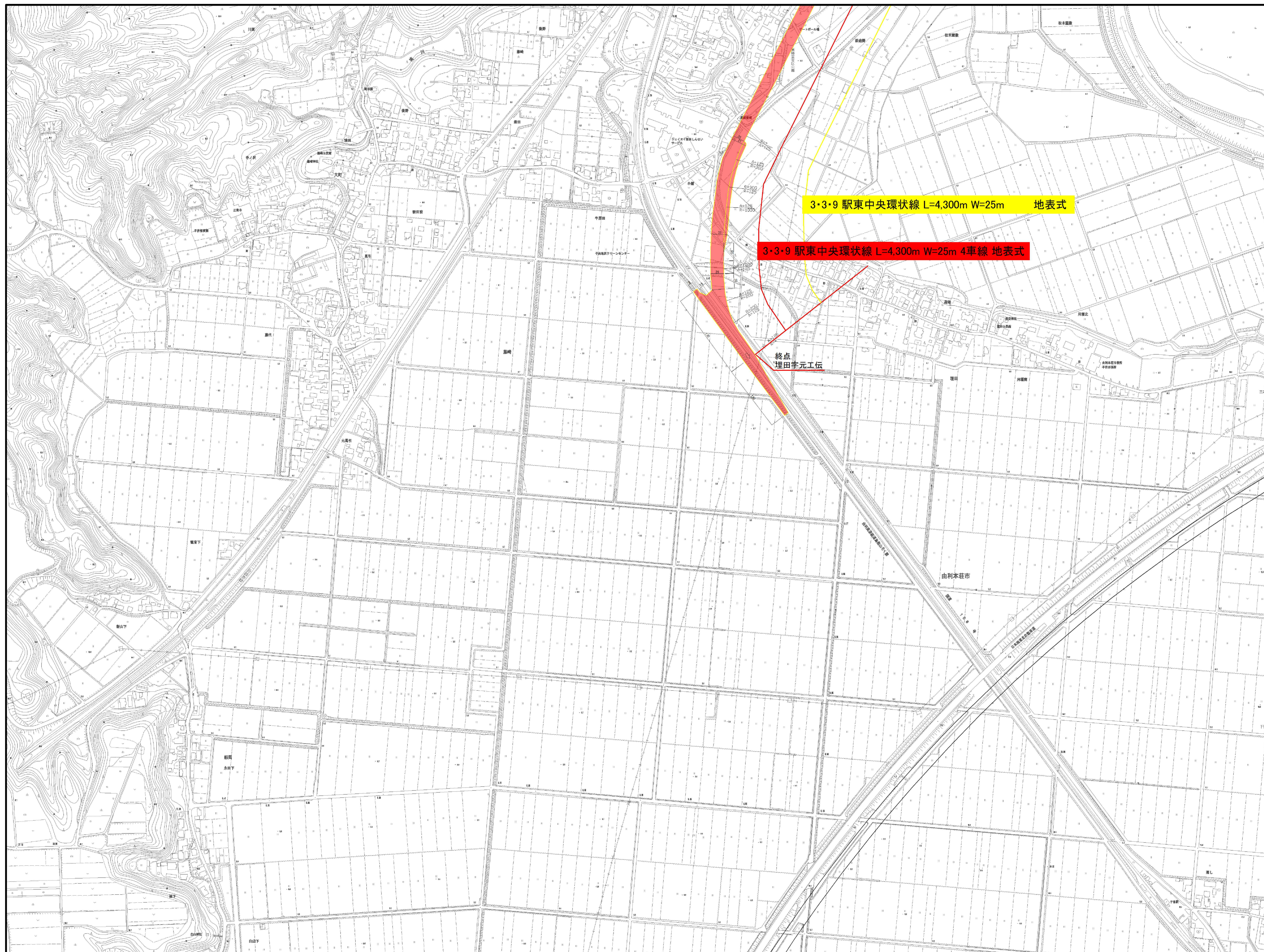
		1
		2
3	4	5
6	7	8
9	10	11
	12	13



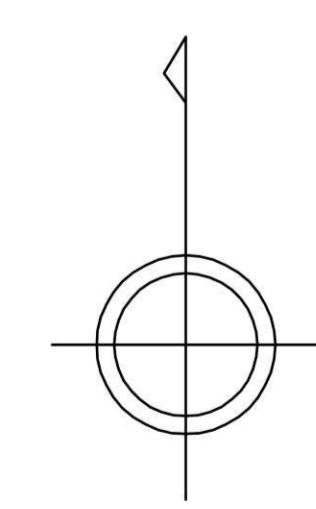
変更前
 変更後



計画図 3・3・9 駅東中央環状線 (秋田県決定)



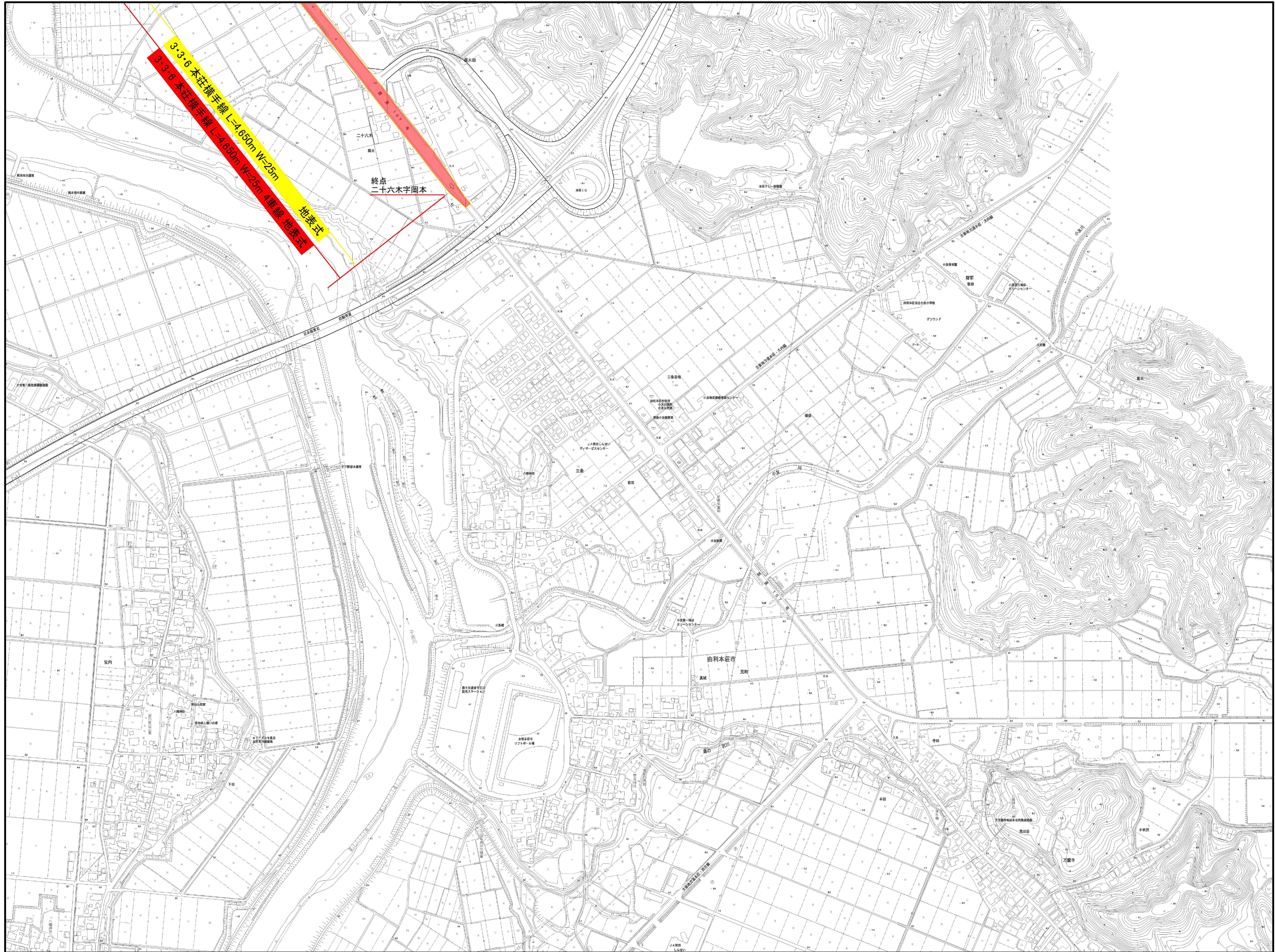
		1
		2
3	4	5
6	7	8
9	10	11
	12	13



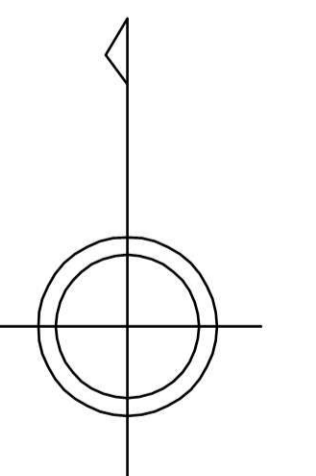
変更前
 変更後



計画図 3・3・6 本荘横手線 (秋田県決定)



		1
		2
3	4	5
6	7	8
9	10	11
	12	13



変更前
 変更後

