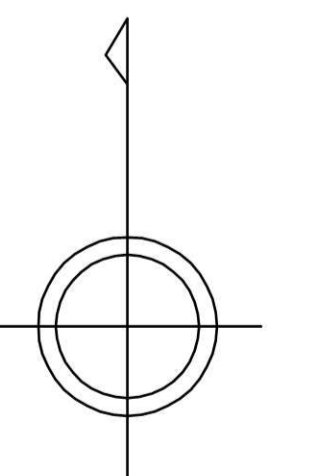
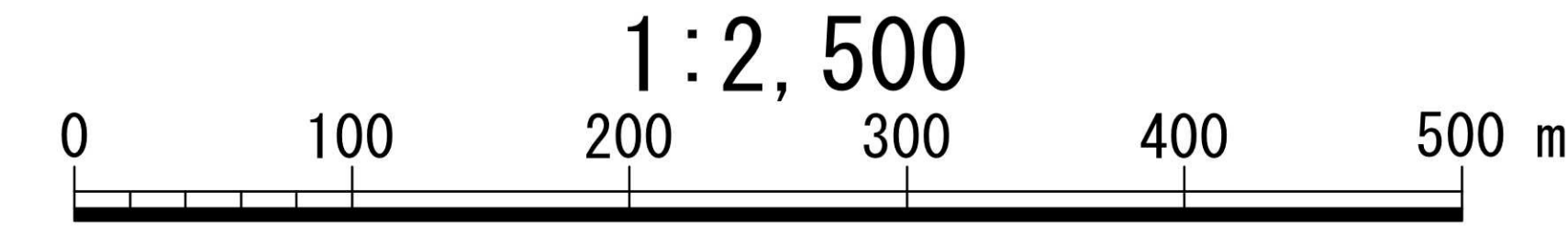
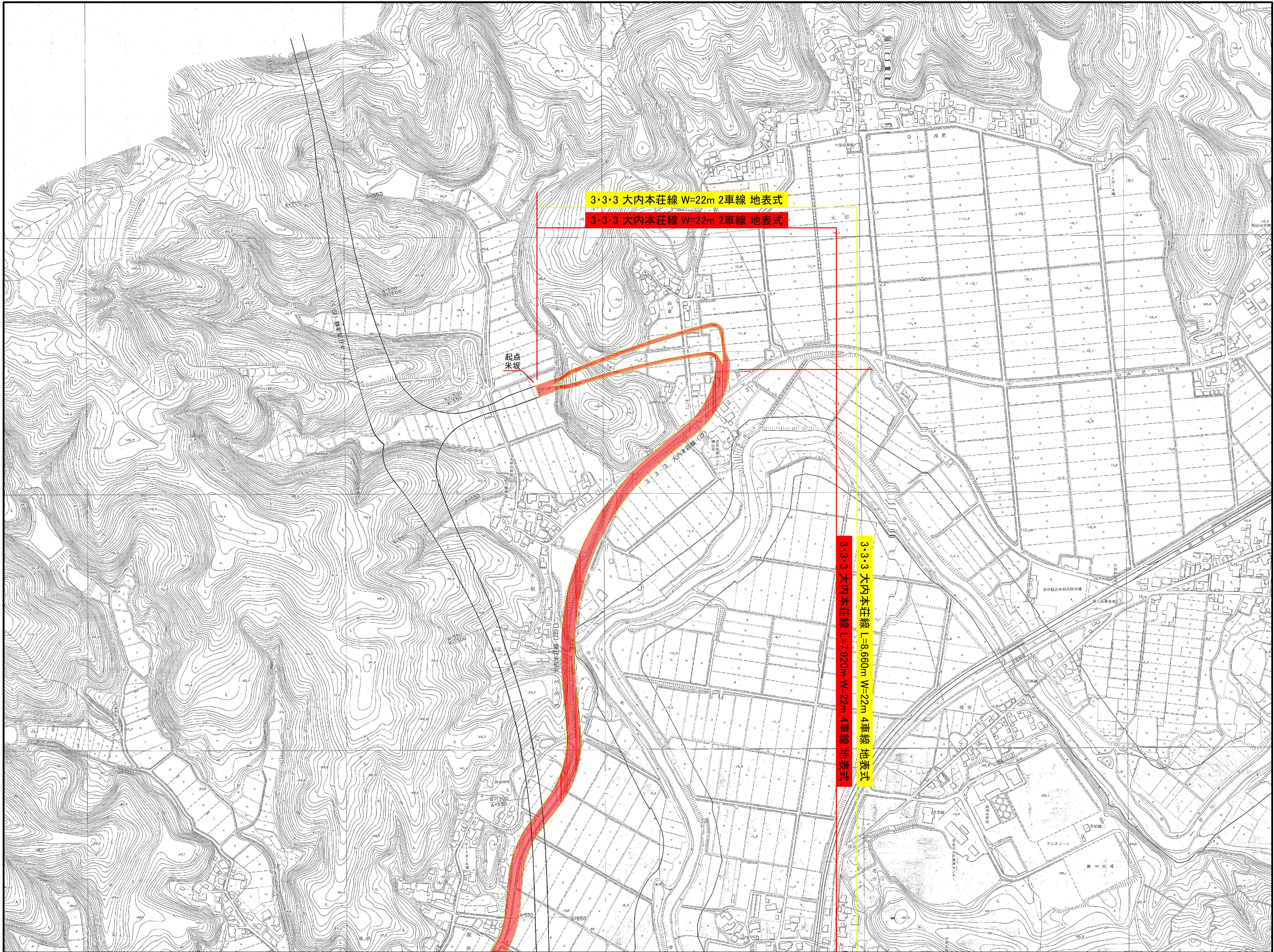


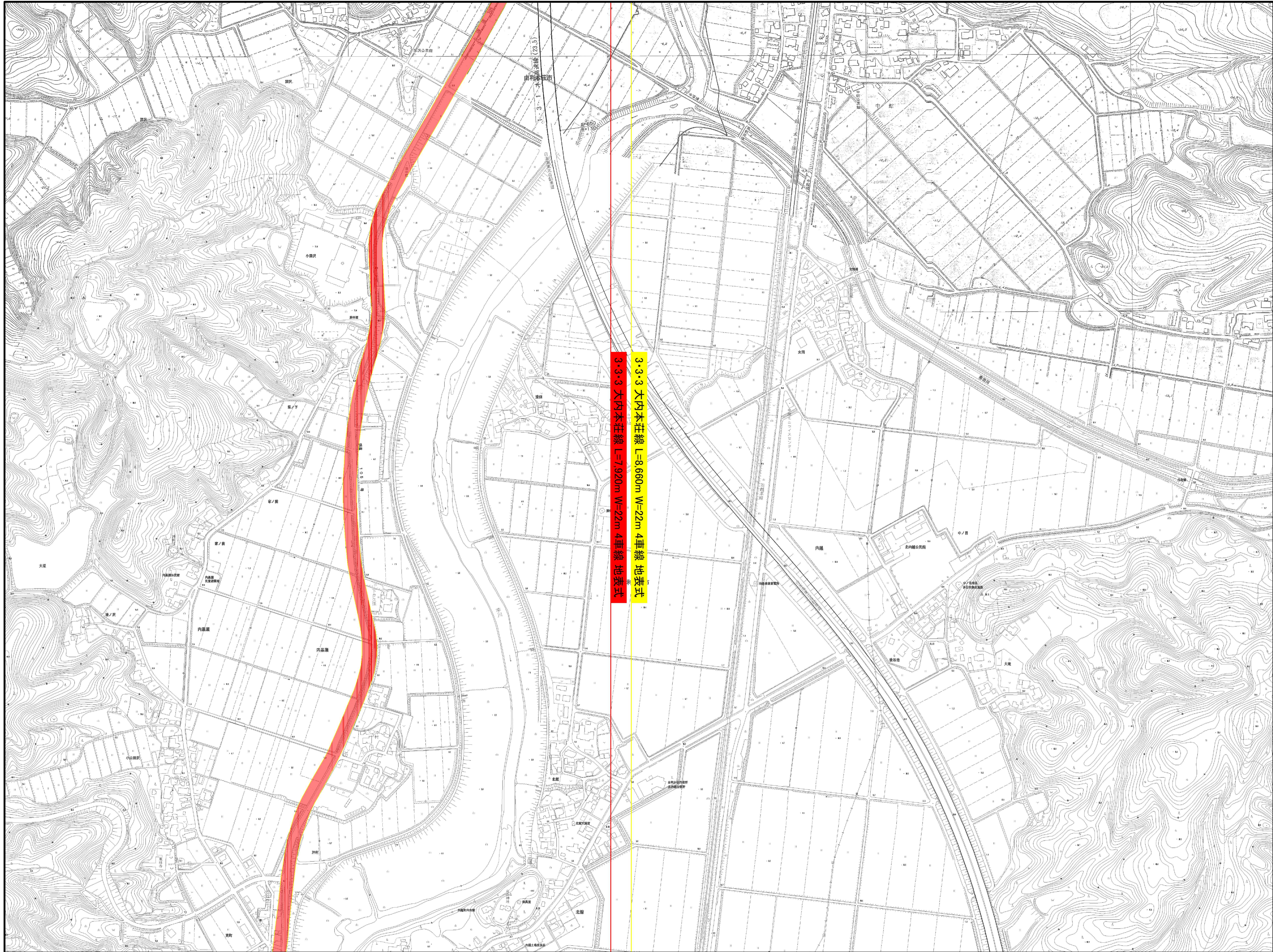
# 計画図 3・3・3 大内本荘線 (秋田県決定)

		1
		2
3	4	5
6	7	8
9	10	11
	12	13



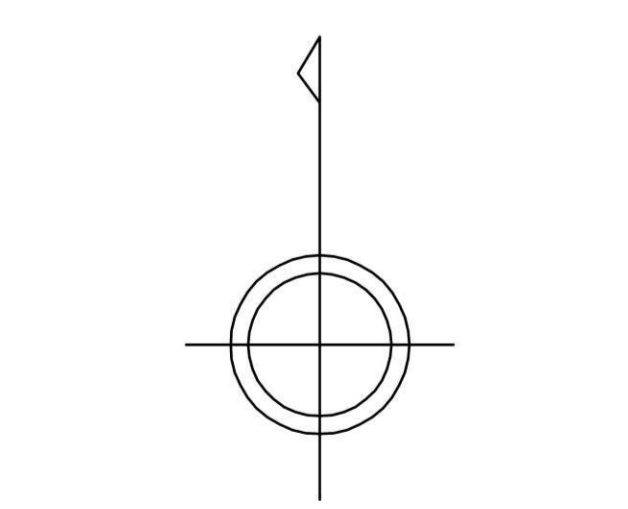
変更前  
 変更後

# 計画図 3・3・3 大内本荘線 (秋田県決定)

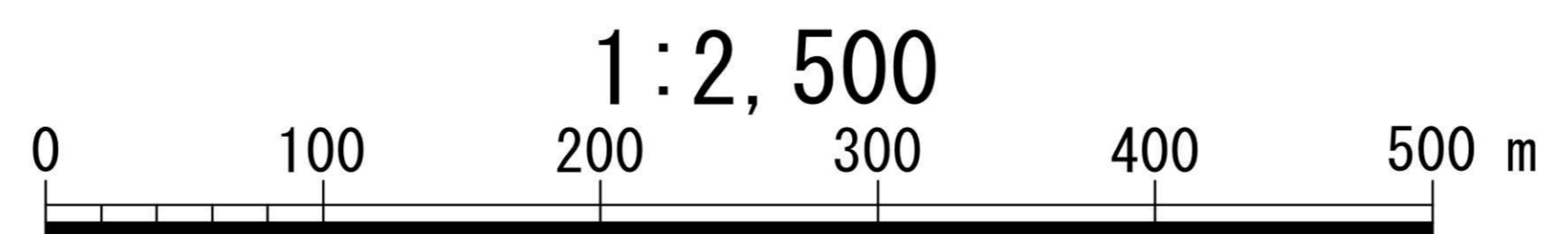


		1
		2
3	4	5
6	7	8
9	10	11
	12	13

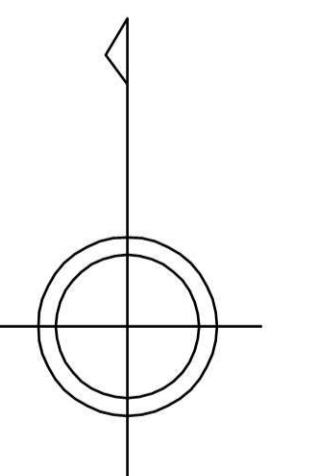
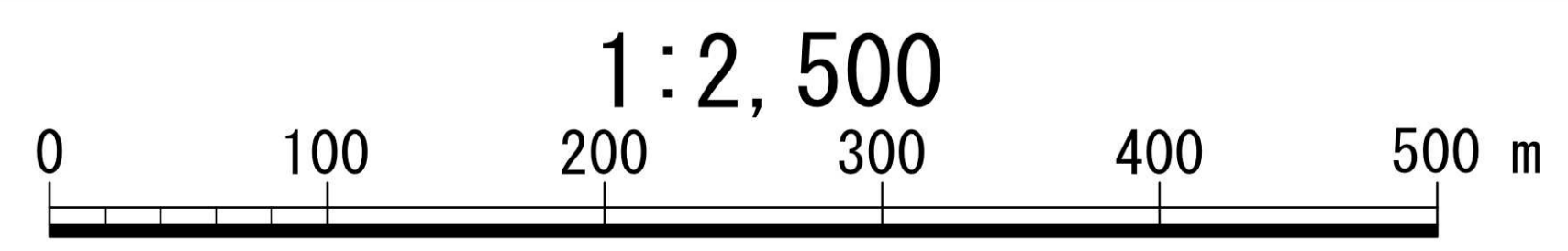
3・3・3 大内本荘線 L=8,660m W=22m 4車線 地表式  
3・3・3 大内本荘線 L=7,920m W=22m 4車線 地表式



変更前  
変更後

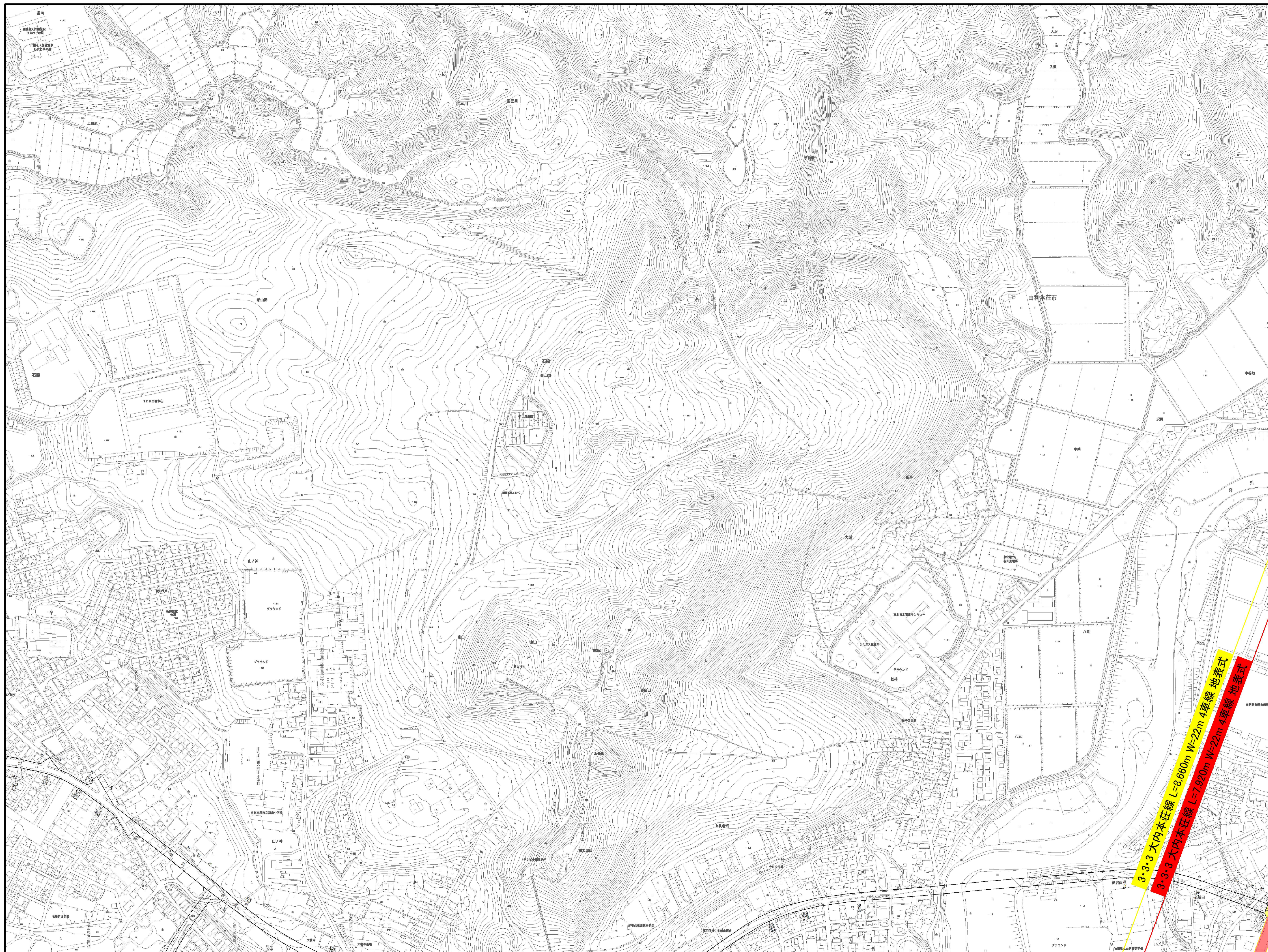


		1
		2
3	4	5
6	7	8
9	10	11
	12	13

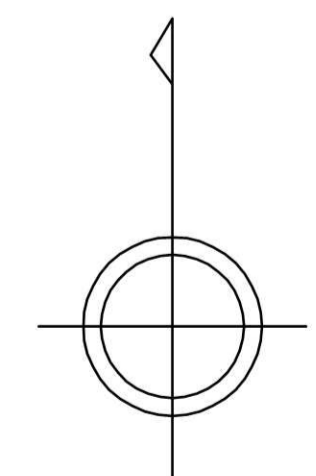


変更前  
 変更後

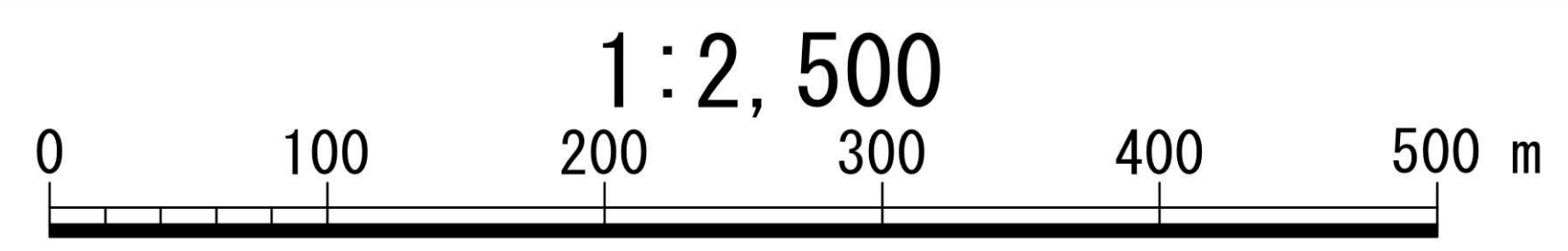
# 計画図 3・3・3 大内本荘線 (秋田県決定)



		1
		2
3	4	5
6	7	8
9	10	11
	12	13

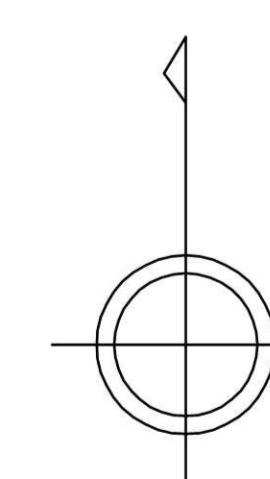


変更前  
 変更後

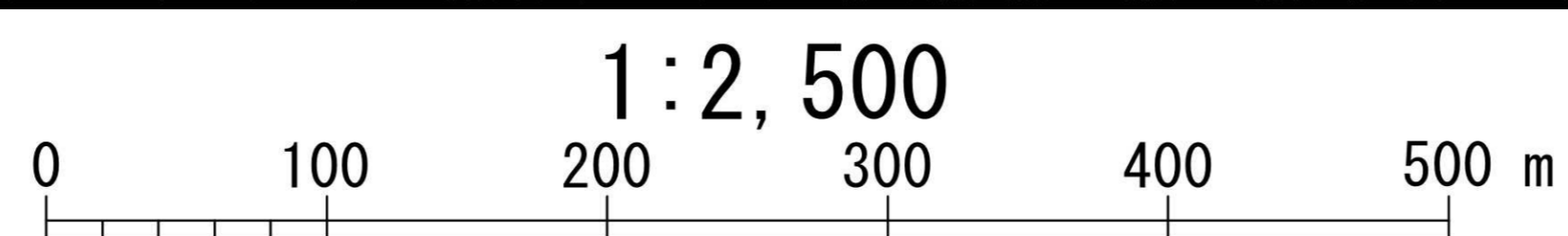


# 計画図 3・3・3 大内本荘線 (秋田県決定)

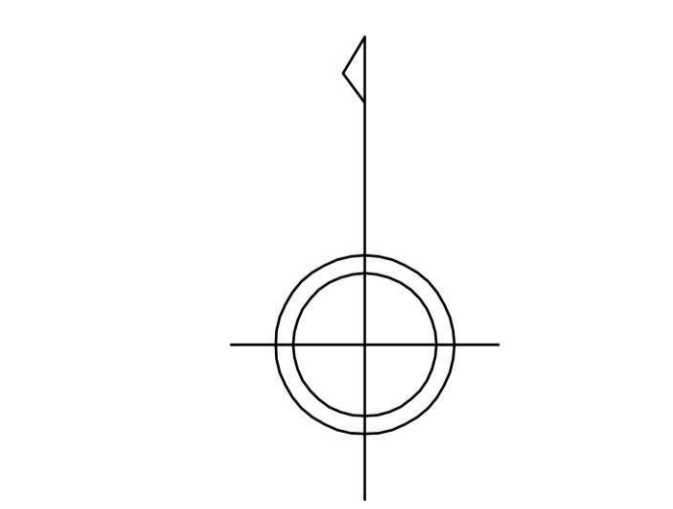
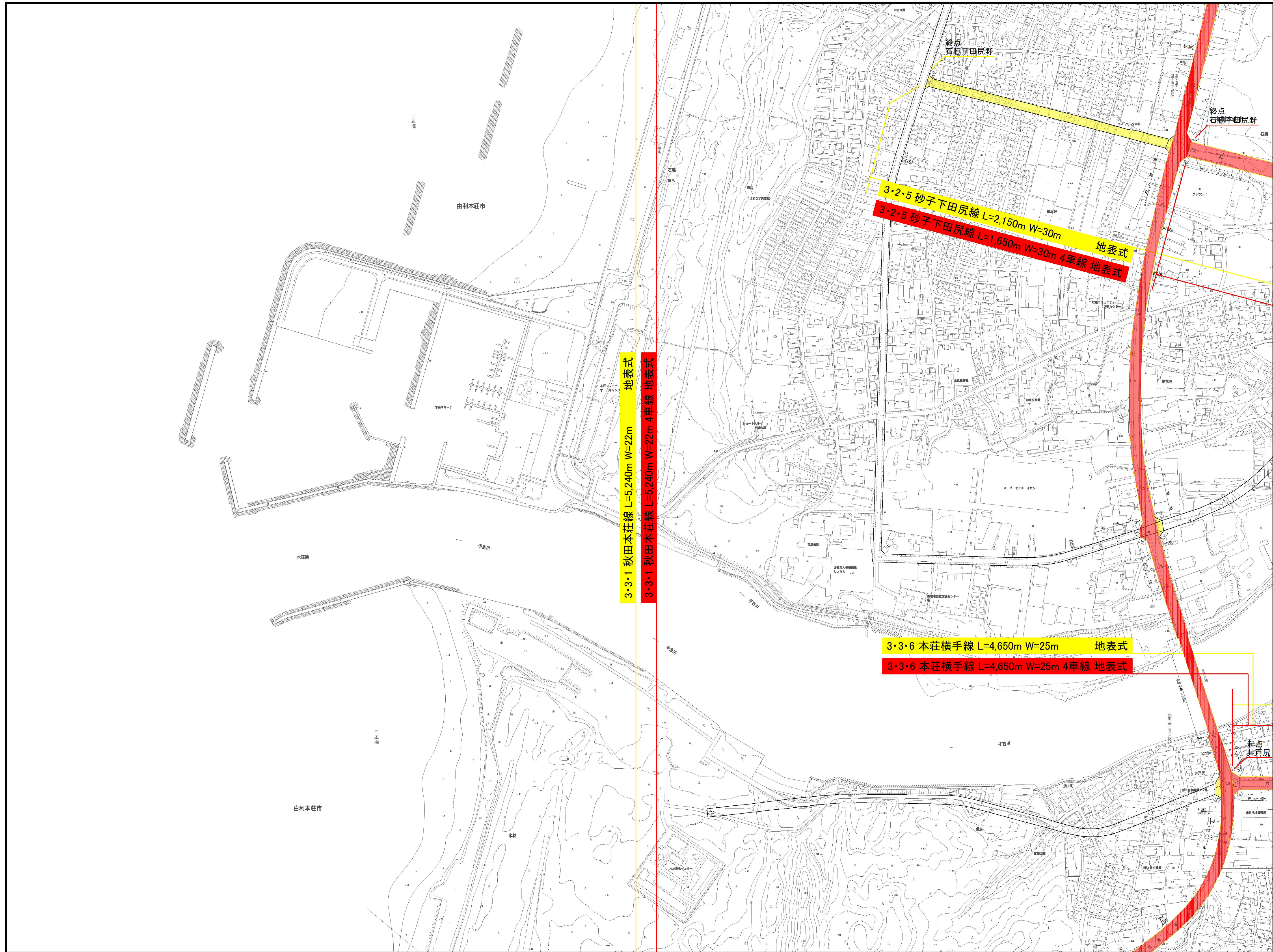
		1
		2
3	4	5
6	7	8
9	10	11
	12	13



变更前  
 变更后



		1
		2
3	4	5
6	7	8
9	10	11
	12	13

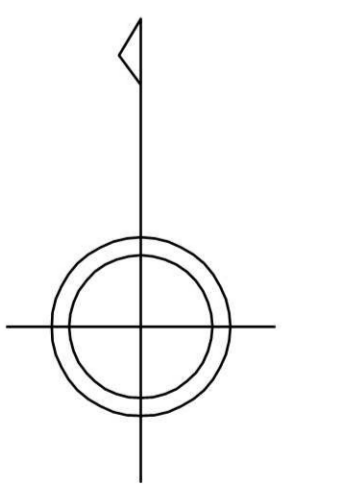
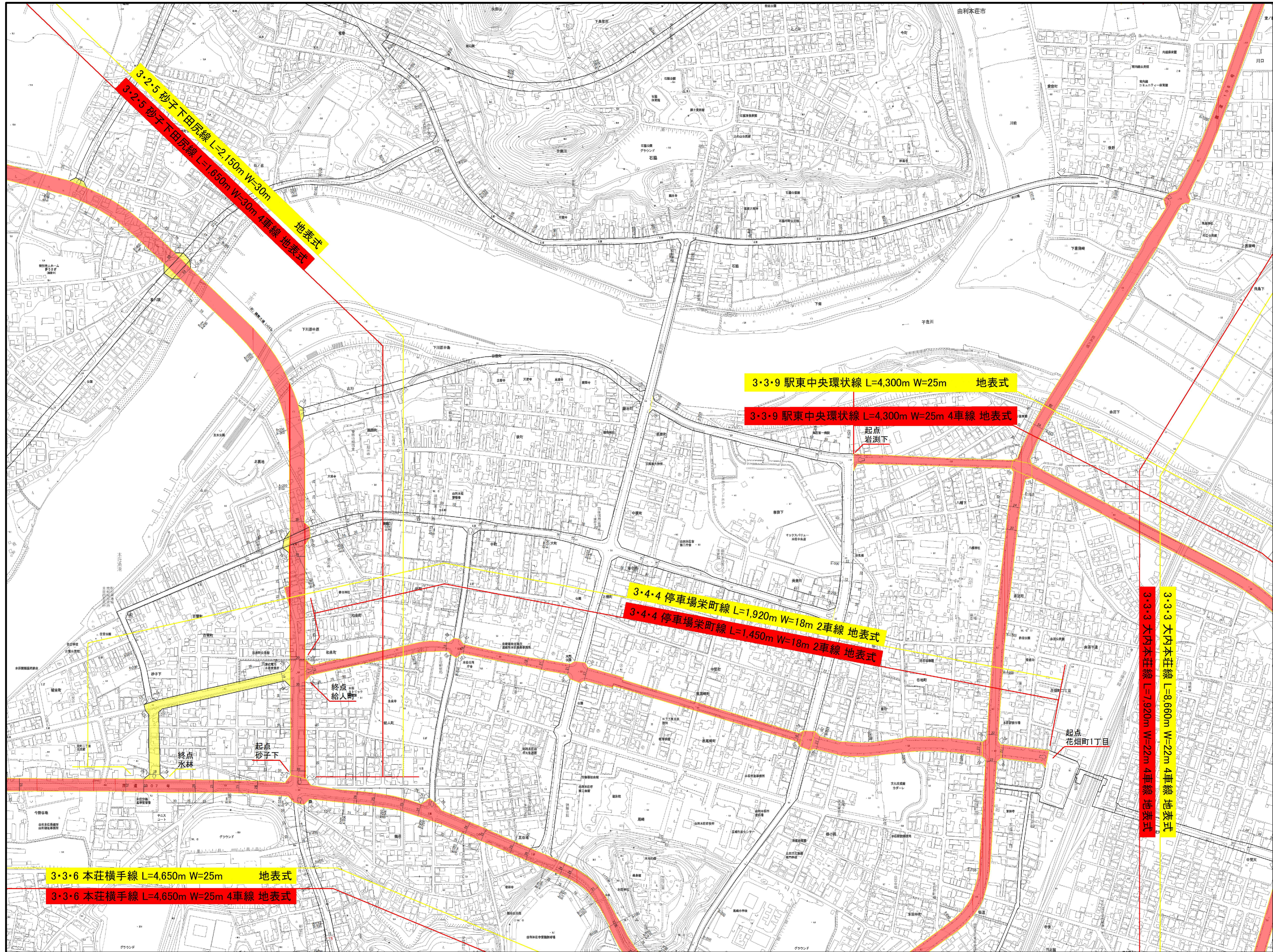


変更前  
 変更後



# 計画図 3・2・5 砂子下田尻線ほか (秋田県決定)

		1
		2
3	4	5
6	7	8
9	10	11
	12	13



変更前
変更後

