

# 【 環 境 指 導 課 】



[環境・食品衛生班]

1. 廃棄物関係

(1) 一般廃棄物処理施設

① し尿処理施設

令和4年度

設置者名	設置場所	竣工年月	処理方式	処理能力
大曲仙北広域市町村圏組合	大仙市花館字大戸下川原3-23	H20.4	標準脱窒素処理+高度処理	182 kL/日
	仙北市角館町藺田字古川37-3	H21.3	硝化脱窒+膜分離+活性炭	60 kL/日

② ごみ処理施設(公共設置)

令和4年度

区分	設置者	設置場所	竣工年月	処理方式	処理能力	備考	
焼却	大曲仙北広域市町村圏組合	大仙市花館字大戸下川原2-10	H14.3	全連続	154 t/日(24時間)	77t/日×2炉	
		仙北市角館町藺田字古川37-3	H10.3	準連続	51 t/日(16時間)	25.5t/日×2炉	
その他	大曲仙北広域市町村圏組合	大仙市花館字大戸下川原2-10	H14.3	熔融	22.8 t/日(24時間)	焼却灰の熔融	
			H14.3	破碎	45 t/日(5時間)	粗大・不燃ごみ破碎	
			S59.1	バッチ式	0.1056 t/時	(H20 休止)	
			H1.5	バッチ式	0.25 t/時	(H20 休止)	
	仙北市角館町藺田字古川37-1	H10.3	破碎	14 t/日	不燃・粗大ごみ破碎		
		H21.1	バッチ式	5 t/日(8時間)	し尿処理汚泥の焼却		
最終処分	大仙美郷環境事業組合	大仙市南外字矢向地内	H20.6	埋立	63,000 m <sup>3</sup>	5,944 m <sup>2</sup>	
	大仙市(大曲)	大仙市南外字矢向地内	S63.4	埋立	131,000 m <sup>3</sup>	12,200 m <sup>2</sup>	R3 廃止確認
	大仙市(神岡)	大仙市神宮寺字吉貝人着1-130	S55.7	埋立	20,548 m <sup>3</sup>	5,137 m <sup>2</sup>	H18.3 休止
	〃	大仙市北檜岡字向掘野7	S56.10	埋立	11,200 m <sup>3</sup>	2,244 m <sup>2</sup>	H18.3 休止
	大仙市(西仙北)	大仙市大沢郷宿字上野台10-1	S52.10	埋立	55,496 m <sup>3</sup>	7,500 m <sup>2</sup>	H19.9 休止
	大仙市(中仙)	大仙市長野字長野山8番地内	S60.5	埋立	35,500 m <sup>3</sup>	9,500 m <sup>2</sup>	R3 廃止確認
	大仙市(南外)	大仙市南外字外土場57	S47.4	埋立	21,375 m <sup>3</sup>	3,660 m <sup>2</sup>	H13.3 休止
	大仙市(太田)	大仙市太田町三本扇字海老沼2-6	S56.8	埋立	17,000 m <sup>3</sup>	10,000 m <sup>2</sup>	H10.1 終了届出
	仙北市(角館)	仙北市角館町下延明通112-1	S47.10	埋立	253,000 m <sup>3</sup>	13,400 m <sup>2</sup>	H14.8 終了届出
	〃	仙北市角館町下延明通地内	H13.3	埋立	63,600 m <sup>3</sup>	8,500 m <sup>2</sup>	
	仙北市(田沢湖)	仙北市田沢湖生保内字八木沢台地地内	S50.10	埋立	612,000 m <sup>3</sup>	42,000 m <sup>2</sup>	H14.8 終了届出
	〃	仙北市田沢湖生保内字八木沢台地14-1	H14.4	埋立	69,451 m <sup>3</sup>	11,500 m <sup>2</sup>	
	仙北市(西木)	仙北市西木町小山田字高野地内	H13.3	埋立	14,584 m <sup>3</sup>	5,600 m <sup>2</sup>	
	秋田県	大仙市協和上淀川字雨池地内	R3.4	埋立	4,017,000 m <sup>3</sup>	166,000 m <sup>2</sup>	(産廃処理兼用)

③ ごみ処理施設(民間設置)

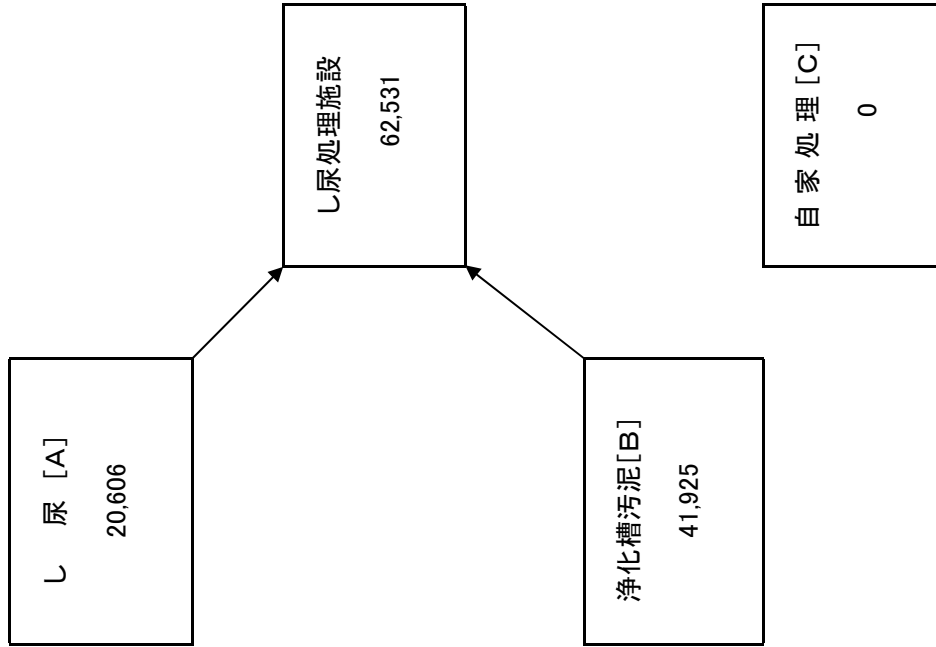
令和4年度

区分	設置者	設置場所	設置年月	処理能力	備考
破碎	Takamitu(株)	大仙市下鶯野字遠藤地内	H19.7	320 t/日(8時間)	がれき類破碎(産廃処理兼用)
				389.6 t/日(8時間)	木くず破碎(産廃処理兼用)
				16 t/日(8時間)	木くず破碎(産廃処理兼用)
	株企業さきがけ	美郷町金沢東根字西の沢地内	H25.9	440 t/日(8時間)	木くず破碎(産廃処理兼用)
脱水	株サイテクト	(移動式)	H12.3	15.6 t/日(6時間)	浄化槽汚泥脱水
	株東北ターボ工業	(移動式)	H15.3	115.2 m <sup>3</sup> /日(6時間)	し尿処理汚泥脱水

(2) 一般廃棄物処理状況  
①し尿の処理状況(令和3年度)

a. 人口 (単位:人)	
① 総人口 (処理区域内人口)	121,320
② 水洗化人口	84,542
③ 非水洗化人口	36,778
④ 収集人口	36,778
水⑤ 道公共 人口下 36,766	
ニ⑥ テコ ラ ン ト ミ ユ 3,103	
⑦ 人 口 化 槽 44,673	

b. 処理系統 (単位:kL)



c. 指標

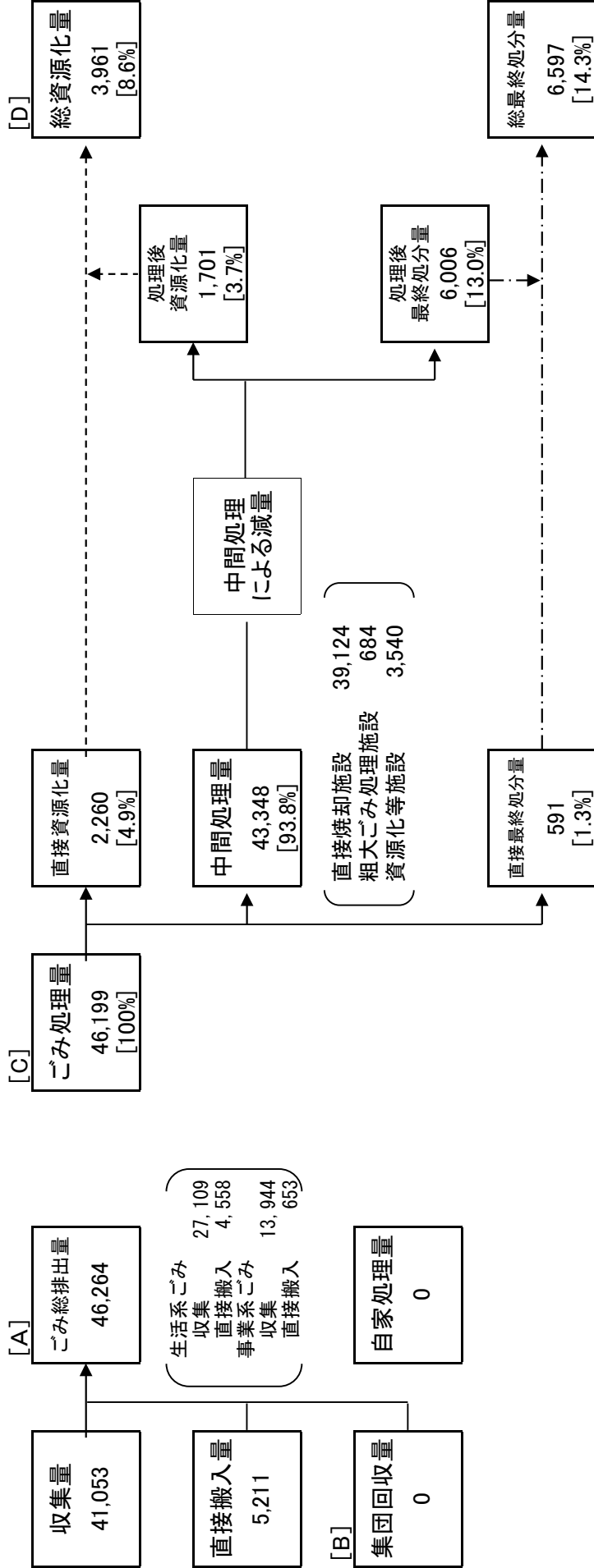
水洗化率	69.7%	②/①
処理率	100%	④/③
収集量	171 kL/日	$\frac{[A]+[B]}{365}$
排出量	171 kL/日	$\frac{[A]+[B]+[C]}{365}$
1人1日当たり り収集量	1.54 L/人・日	$\frac{[A]}{④ \times 365}$
年間の処理・ 維持管理経費	6,101 円/kL	建設・改良費 を含まず

②ごみの処理状況(令和3年度)

a. 人口 (単位:人)

①総人口(処理区域内人口)	121,320
②計画収集人口	121,320

b. 処理系統 (単位:t/年)



c. 指標

1人1日当たり ごみ排出量	$1,045 \text{ g/人}\cdot\text{日}$	$\frac{[A]}{① \times 365}$	リサイクル率	$\frac{([B]+[D]) \times 100}{[B]+[C]}$	8.6 %
------------------	----------------------------------	----------------------------	--------	--	-------

※全県 ごみ排出量: 989 g/人・日

リサイクル率: 14.6 %

年間の処理・  
維持管理経費

33,083 円/t  
建設改良費を  
含まず

### (3) 浄化槽

#### ① 浄化槽設置基数及び監視状況

令和4年度

市町村		規模										計	監視 件数
		5~ 20人槽	21~ 100人槽	101~ 200人槽	201~ 300人槽	301~ 500人槽	501~ 1000人槽	1001~ 2000人槽	2001~ 3000人槽	3001~ 4000人槽	4001~ 5000人槽		
大 仙 市	単独処理	2,975	492	26	3	1	0	0	0	0	0	3,497	4
	合併処理	5,379	223	88	22	30	9	4	2	0	1	5,758	
	計	8,354	715	114	25	31	9	4	2	0	1	9,255	

(注) 平成24年4月1日 仙北市へ権限移譲、平成21年4月2日 美郷町へ権限移譲

#### ② 届出の状況 (大仙市)

令和4年度

	設置	管理者変更	廃止	使用開始
届出件数	105	38	36	91

### (4) 市町別浄化槽保守点検業者数

令和4年度

市町名	浄化槽保守点検業者	
	営業事業者	本社所在数
大仙市(大曲)	5	4
大仙市(神岡)	5	1
大仙市(西仙北)	4	1
大仙市(中仙)	3	1
大仙市(協和)	3	2
大仙市(南外)	5	1
大仙市(仙北)	4	1
大仙市(太田)	2	0
仙北市(角館)	7	2
仙北市(田沢湖)	7	3
仙北市(西木)	7	1
美郷町(六郷)	3	0
美郷町(千畑)	2	1
美郷町(仙南)	2	0

注) 同一業者の重複もあり

## (5) 監視指導状況

令和4年度

施設種別		区分		対象 施設数 (年度当初)	監視指導件数			苦情 受理 件数	行政検査			
					監視 件数	指導件数			件数	不適		
						口頭	文書					
廃棄物処理法関係業務												
一般 廃 棄 物	施 設	公共設置	埋立処分地	稼働中	5	4						
			施設	上記以外	9	0						
			ごみ焼却施設		2	2						
			し尿処理施設		2	2						
			その他のごみ処理施設		4	4			—	—		
	公共以外の一般廃棄物処理施設		6	1	2							
	その他		廃棄物再生事業者登録業者	2	0				—	—		
		一般廃棄物排出事業者	—	—				—	—			
特別管理産業廃棄物排出事業所				感染性廃棄物	病院	7	0			—	—	
				排出事業所	上記以外	—	0				—	—
				特定有害産廃排出事業所		13	0					
				PCB機器等保管事業所		253	125	37			—	—
				その他特管産廃排出事業所		—	0				—	—
産業廃棄物排出事業所				—	11	1	1		—	—		
(産業廃棄物管理票交付等状況報告書届出事業者数)				—	0	—	—	—	—	—		
産 業 廃 棄 物 処 理 施 設	処 分 業 者	県外産廃 受入施設	許可対象	中間処理	4	4	0					
				最終処分	0	0						
			許可対象外	中間処理	9	30	8					
		その他の 施設	許可対象	中間処理	29	14	9					
				最終処分	0	0						
			許可対象外	中間処理	27	23	13					
	事業者及び公共	許可対象	中間処理	0	0							
			最終処分	4	5				2	0		
		許可対象外	中間処理	6	1							
	再生利用業者施設(再生活用)				5	5	3			—	—	
産業廃棄物収集運搬業者		積替・保管施設		6	3	3			—	—		
		上記以外		285	4	7	1		—	—		
再生利用業者(再生輸送)				1	1	1			—	—		
浄化槽(※仙北市及び美郷町設置分を除く)				9,330	6				—	—		
浄化槽保守点検業者				19	3	1			—	—		
不法投棄監視(※環境監視員分を除く)				—	10				—	—		
<b>監視関係合計</b>				<b>10,028</b>	<b>258</b>	<b>85</b>	<b>2</b>	<b>0</b>	<b>2</b>	<b>0</b>		
自動車リサイクル法関係業務												
引取業者				28	2				—	—		
フロン類回収業者				13	2				—	—		
解体業者				4	3	2			—	—		
破砕業者									—	—		
建設リサイクル法関係業務(保健所対応分に限る)					監視件数	助言	命令	その他				
再資源化等の実施に関する助言及び命令(第19条)				—					—	—		
再資源化の方法の変更等に関する命令(第20条)				—		—			—	—		

## (6) 産業廃棄物処理施設等の設置状況

令和4年度

施設	分類	産業廃棄物処理業者設置		産業廃棄物排出事業者・公共設置	
		許可対象施設	許可対象外施設	許可対象施設	許可対象外施設
最終処分場		0	—	4	—
中間処理施設		29	27	0	6
	廃プラスチック類の破碎施設	2	3	0	0
	木くずの破碎施設	4	2	0	0
	がれき類の破碎施設	22	0	0	0
	木くず等の焼却施設	1	0	0	4
	廃プラスチック類の熔融施設	—	5	—	0
	がれき類の熔融施設	—	1	—	0
	金属くずの圧縮施設	—	4	—	0
	廃プラスチック類の圧縮固化施設	—	2	—	0
	紙くずの圧縮梱包施設	—	1	—	0
	金属くずの切断	—	1	—	0
	堆肥化施設	—	2	—	1
	汚泥の造粒固化施設	—	1	—	0
	汚泥の炭化施設	—	0	—	1
	汚泥の混練施設	—	1	—	0
	廃プラスチック類の剥離施設	—	0	—	0
	ばいじんの固形化施設	—	1	—	0
	金属くず等の選別施設	—	1	—	0
	その他の破碎施設	—	2	—	0
	計	29	27	4	6
産業廃棄物再生利用施設		5			
積替・保管施設(産廃収集運搬業)		6			

## (7) 産業廃棄物処理業等の許可数

令和4年度

産業廃棄物処理業		特別管理産業廃棄物処理業		廃棄物再生事業者	廃棄物再生利用業者
収集運搬	処分	収集運搬	処分		
291	25	57	0	2	1



(8) 廃棄物関係許認可等の件数

令和4年度

①産業廃棄物処理業	許可業者数	許可			届出		失効
		新規	更新	変更	変更	廃止	
産業廃棄物収集運搬(積替保管あり)	6				2		
産業廃棄物収集運搬(積替保管なし)	285	17	45	3	236	1	8
産業廃棄物処分業(中間処理)	25		4		18		
産業廃棄物処分業(最終処分)							
産業廃棄物処分業(中間処理・最終処分)							
特別管理産業廃棄物収集運搬業(積替保管あり)	1						
特別管理産業廃棄物収集運搬業(積替保管なし)	56	3	7		84		
特別管理産業廃棄物処分業(中間処理)							
特別管理産業廃棄物処分業(最終処分)							
特別管理産業廃棄物処分業(中間処理・最終処分)							

令和4年度

②廃棄物処理施設	許可施設数	許可			届出		埋立終了
		新規	更新	変更	軽微	廃止	
許可対象施設	産業廃棄物処理施設(最終処分)	4		—			—
	産業廃棄物処理施設(焼却)	1		—			—
	産業廃棄物処理施設(その他)	28		—	1	8	—
	産業廃棄物処理施設の譲り受け又は借り受け	—		—		—	—
	産業廃棄物処理施設の合併又は分割	—		—		—	—
	一般廃棄物処理施設(最終処分)			—			—
	一般廃棄物処理施設(焼却)			—			—
	一般廃棄物処理施設(その他)	6		—			—
	一般廃棄物処理施設の譲り受け又は借り受け	—		—		—	—
	一般廃棄物処理施設の合併又は分割	—		—		—	—
公共設置	一般廃棄物処理施設(最終処分)	12	—	—			2
	一般廃棄物処理施設(焼却施設)	2	—	—			—
	一般廃棄物処理施設(し尿処理)	2	—	—			—
	一般廃棄物処理施設(その他)	4	—	—			—

令和4年度

③自動車リサイクル法	許可・登録業者数	登録・許可			届出		失効
		新規	更新	変更	変更	廃止	
使用済み自動車引取業	28	2	3		1		1
フロン類回収業	13	1	4		2		1
使用済み自動車解体業	4		1				
使用済み自動車破砕業(破砕前処理)							
使用済み自動車破砕業(破砕処理)							
使用済み自動車破砕業(破砕前処理及び破砕処理)							

令和4年度

④その他	許可・登録業者数	登録・許可			届出		失効
		新規	更新	変更	変更	廃止	
廃棄物再生事業者の登録	2		—				—
浄化槽保守点検業者登録	18		5		5		1
再生利用指定業(再生活用)	1		—				—
再生利用指定業(再生輸送)	1		—				—

令和4年度

⑤環境保全センターの使用	許可	
	334	記載内容変更 72

## 2. 水道及び特定建築物関係

### (1) 水道普及率

令和3年度

市町名	行政区域内総人口	上水道		簡易水道		専用水道		小計		普及率 (%)	小規模水道		合計		普及率 (%)
		施設数	給水人口	施設数	給水人口	施設数	給水人口	施設数	給水人口		施設数	給水人口	施設数	給水人口	
大仙市	75,434	1	31,576	30	23,668	11	760	49	56,933	75.5	4	269	66	57,733	76.5
				7	929						13	531			
仙北市	23,649	1	15,911			8	302	10	16,281	68.8	1	14	12	16,320	69.0
				1	68						1	25			
美郷町	17,978	1	10,844			6	241	8	11,400	63.4			8	11,400	63.4
				1	315										
計	117,061	3	58,331	30	23,668	25	1,303	67	84,614	72.3	5	283	86	85,453	73.0
				9	1,312						14	556			
令和2年度	118,584	3	59,106	30	24,124	25	1,376	67	85,929	72.5	6	320	88	86,840	73.2
				9	1,323						15	591			
令和元年度 (31年度)	120,828	3	59,548	30	25,113	26	1,410	68	87,435	72.4	6	328	89	88,425	73.2
				9	1,364						15	662			
30年度	122,992	3	60,129	30	25,293	25	1,415	67	88,208	71.7	6	336	94	89,400	72.7
				9	1,371						21	856			
29年度	125,123	3	60,321	33	26,306	27	1,444	72	89,576	71.6	3	118	97	90,602	72.4
				9	1,505						22	908			
28年度	127,137	3	60,459	37	26,594	26	1,501	75	90,073	70.8	3	118	100	91,110	71.7
				9	1,519						22	919			

(注) 1, 簡易水道、小規模水道の下段が非公営施設を表す。

資料: 令和3年度秋田県水道施設現況調査

## (2)水道施設及び監視指導状況

令和4年度

施設区分	市町名	施設数	監視件数	指示件数	主な指示内容
上水道	大仙市	1	—	—	
	仙北市	1	—	—	
	美郷町	1	—	—	
簡易水道	大仙市	37	7	3	水質検査を適正回数行うこと。 残留塩素濃度が0.1mg/l以上となる よう調整すること。
	仙北市	1	1	0	
	美郷町	1	1	1	
専用水道	大仙市	11	—	—	
	仙北市	8	—	—	
	美郷町	6	—	—	
小規模水道	大仙市	17	—	—	
	仙北市	2	—	—	
	美郷町	0	—	—	
計		86	9	4	
令和3年度		88	9	0	
令和2年度		89	10	0	
令和元年度		94	7	0	
30年度		100	14	10	

\*平成20年4月1日 大仙市権限移譲(専用水道、簡易専用水道)

\*平成21年4月1日 大仙市権限移譲(小規模水道)

\*平成23年4月1日 仙北市及び美郷町権限移譲(専用水道、小規模水道、簡易専用水道)

## (3)建築物衛生環境

ビル管理業登録事業

令和4年度

業種区分	登録業者数
清掃業	1
飲料水貯水槽清掃業	6
空気環境測定業	0
ねずみ昆虫等防除業	1
排水管清掃業	3
建築物総合管理業	1
計	12
令和4年度新規及び再登録件数	2

### 3. 公害関係

#### (1) 大気関係届出状況等

##### ① 施設数及び行政検査

令和4年度

区分	施設名	施設数				行政検査実績	
		市町名			計	分析検査数	現地確認数
		大 仙 市	仙 北 市	美 郷 町			
大気汚染防止対象	ボイラー	131 (85)	64 (41)	20 (16)	215 (142)	0 (0)	22 (11)
	乾燥炉	5 (4)	0 (0)	2 (1)	7 (5)		0 (0)
	廃棄物焼却炉	6 (2)	3 (1)	2 (1)	11 (4)		5 (2)
	ガスタービン	2 (2)	1 (1)	0 (0)	3 (3)		0 (0)
	ディーゼル機関	11 (9)	13 (12)	1 (1)	25 (22)		
	計	155 (102)	81 (55)	25 (19)	261 (176)	0 (0)	27 (13)
県条例対象	ボイラー	0 (0)	0 (0)	0 (0)	0 (0)		3 (2)
	廃棄物焼却炉	1 (1)	0 (0)	0 (0)	1 (1)		0 (0)
	計	1 (1)	0 (0)	0 (0)	1 (1)	0 (0)	3 (2)
総計		156 (103)	81 (55)	25 (19)	262 (177)	0 (0)	30 (15)

\*( )内は事業場数を表す。

##### ② 届出件数

令和4年度

	設置・構造変更届出	使用届出	氏名等変更届出	承継届出	廃止届出
大気汚染防止法	2	0	6	3	5
県条例(指定ばい煙発生施設等)	4	0	2	1	1

## (2)水質関係届出状況等

## ①施設数及び行政検査

令和4年度

区分	施設番号	業種	施設数				行政検査実績			
			市町名			計	分析検査数	不適合数	不適合率(%)	現地確認数
			大仙市	仙北市	美郷町					
水質汚濁防止法対象	1の2	畜産農業	62	13	20	95	2	0	0	3
	2,3,4,5,8,9 10,16,17	食品製造業	78	19	21	118				2
	23の2	印刷業	4			4				
	52	皮革製造業	1			1				1
	53	ガラス製品製造業	3	1	3	7	2	0	0	2
	54,55	生コン・セメント製品製造業	17	4		21	2	0	0	3
	59,60	砂利採取・砕石業	30	16		46				
	63,65,66	金属製品製造業	9		2	11	1	1	100	2
	66の3	旅館業	60	125	13	198	2	0	0	6
	66の4,66の5 66の6	給食・弁当製造・飲食業	14	5	3	22				
	67	洗たく業	38	8	4	50				
	68	写真現像業	4	3	2	9				
	68の2	病院	2			2	0	0	0	0
	69	と畜・死亡獣畜解体施設	1			1				
	70の2	自動車分解整備事業		1		1				
	71	自動式車両洗浄施設	43	7	7	57				3
	71の2	試験検査施設	8	1		9				0
	71の3	一般廃棄物処理施設	1	1		2				
	71の5,71の6	トリクロロエチレン等洗浄施設	4		1	5	2	0	0	2
	72	し尿処理施設	28	16	6	50	4	3	75	6
73	下水道終末処理施設	5	1		6	2	0	0	2	
74	共同処理施設	2			2	1			1	
	小計		414	221	82	717	18	4	22	33
県条例対象	1	畜産農業	13	4	3	20				
	2	ガソリンスタンド 自動車分解整備業	141	46	30	217				
	3	病院	3	2		5				
	小計		157	52	33	242	0	0	0	0
総計			571	273	115	959	18	4	22	33

## ②届出件数

令和4年度

	設置・構造変更届出	使用開始届出	氏名等変更届出	承継届出	廃止届出
水質汚濁防止法	16	0	10	4	10

## (3)ダイオキシン関係届出状況等

令和4年度

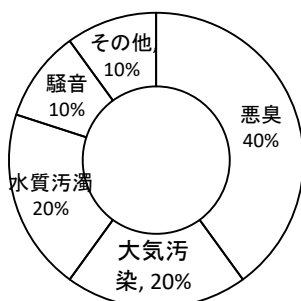
		設置基数	届出件数			行政検査		
			新設設置	変更	廃止	分析検査	基準超過事業所	現地確認
廃	4t/h以上	0	0	0	0	0	0	0
	2t/h以上～ 4t/h未満	2	0	0	0	0	0	0
棄 物	200kg/h以上 ～2t/h未満	10	0	0	0	0	0	0
	100kg/h以上～ 200kg/h未満	1	0	0	0	0	0	1
焼	50kg/h以上～ 100kg/h未満	0	0	0	0	0	0	0
	50kg/h未満	—	—	—	—	—	—	0

#### (4) 公害苦情及び相談件数

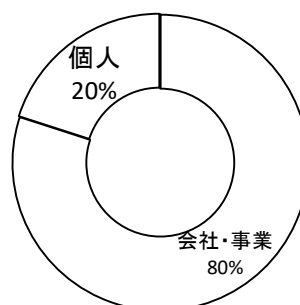
公害苦情件数の推移

種 類 \ 年 度	令和4年度	令和3年度	令和2年度
大 気 汚 染	2	1	4
水 質 汚 濁	2	0	1
騒 音	1	0	2
振 動	0	0	0
悪 臭	4	0	1
小 計	0	1	8
そ の 他	1	0	0
計	10	1	8

種別苦情比較(4年度)



発生源別苦情比較(4年度)



#### (5) 水浴場の水質検査

田沢湖水浴場において、開設前の水質検査を実施したところ、令和4年度の判定は水質AAであった。

水浴場名	調査月日	分析(調査)結果			
		ふん便性 大腸菌群数	COD (平均値)	透明度	油膜
田 沢 湖	4月19日	<2	0.5	全透	なし

#### (6) 環境調査等の実施状況

	令和4年度						
	大気	水質	地下水	土壌	廃棄物	その他	計
日 数			2				2
地点数			5				5

#### (7) 大気常時監視調査

測定項目: 浮遊粒子状物質、一酸化窒素、二酸化窒素、窒素酸化物、オキシダント、風向、風速

測定器設置場所: 大仙保健所2階

## 4. 温泉関係

### (1) 温泉利用状況

令和4年度

市町名	温泉地数	利用源泉数	未利用源泉数	宿泊施設数	公衆浴場数	代表的温泉地名
大仙市	12	20	13	14	14	姫神、仙北、川口
仙北市	21	42	13	60	34	田沢湖高原、玉川
美郷町	2	3	4	2	3	仏沢
計	35	65	30	76	51	

### (2) 温泉関係申請等の状況

令和4年度

	掘削許可申請	動力装置設置許可申請	利用許可申請	ガス濃度確認又採取許可申請	各承継承認申請	各廃止又は休止届出	各変更届出	その他(掲示内容届出等)	計
件数	0	0	2	2	6	2	9	4	25



## 5. 食品衛生関係

### (1) 許可営業施設数(旧法)

令和5年3月31日現在

業 種		市町村	大仙市	仙北市	美郷町	合 計
飲食店 営 業	一般食堂・レストラン等		312	162	51	525
	仕出し屋・弁当屋		75	32	19	126
	旅館		17	59	4	80
	移動販売車		7	2		9
	自動販売機			1		1
	露天営業		17	6	2	25
	臨時営業					0
	農家民宿		2	11		13
	その他		55	31	10	96
小 計		485	304	86	875	
菓 子 製 造 業	一般		62	33	20	115
	移動販売車		1		1	2
	露天営業		2			2
	臨時営業					0
小 計		65	33	21	119	
乳処理業						0
特別牛乳さく取処理業						0
乳製品製造業						0
集乳業						0
魚介類 販 売 業	一般		34	20	7	61
	移動販売車		3		1	4
	小 計		37	20	8	65
魚介類せり売営業						0
魚肉ねり製品製造業						0
食品の冷凍又は冷蔵業			7	7	2	16
かん詰又はびん詰食品製造業			7	4	1	12
喫茶店 営 業	一般		12	5	5	22
	移動販売車		2	1		3
	自動販売機		20	8	6	34
	露天営業		4	1		5
	臨時営業					0
小 計		38	15	11	64	
あん類製造業				1		1
アイスクリーム類製造業			1	2	2	5
乳 類 販 売 業	一般					0
	移動販売車					0
	自動販売機					0
	小 計		0	0	0	0
食肉処理業			6	3	2	11
食 肉 販 売 業	一般		28	11	4	43
	移動販売車					0
	自動販売機					0
	小 計		28	11	4	43
食肉製品製造業			2	1	1	4
乳酸菌飲料製造業						0
食用油脂製造業			2			2
マーガリン・ショートニング製造業						0
みそ製造業			8	3	1	12
醤油製造業			1	1		2
ソース類製造業			5			5
酒類製造業			5	1	2	8
豆腐製造業			6	1	2	9
納豆製造業			1	1	1	3
めん類製造業			2	7	3	12
そうざい製造業			32	14	8	54
添加物製造業			2			2
食品の放射線照射業						0
清涼飲料水製造業			7		1	8
氷 雪 製 造 業	一般					0
	自動販売機			1		1
	小 計		0	1	0	1
氷雪販売業						0
合 計			747	430	156	1,333
令和3年度			960	539	182	1,681

## (2)許可営業施設数(新法)

令和5年3月31日現在

業 種		市町村	大仙市	仙北市	美郷町	合 計
飲食店 営 業	一般		202	100	12	314
	簡易			2		2
	自動車		11	5	2	18
	臨時営業		22	7	3	32
	自動販売機					0
	農家民宿				2	2
	小 計		235	116	17	368
食肉販売業			7	3	2	12
魚介類 販売業	一般		11		1	12
	移動販売車		1			1
	小 計		12	0	1	13
魚介類せり売営業					0	
集乳業					0	
乳処理業					0	
特別牛乳さく取処理業					0	
食肉処理業	一般		3	3		6
	移動販売車					0
	小 計		3	3	0	6
食品の放射線照射業					0	
菓子製造業		24	19	5	48	
アイスクリーム類製造業		1	1	1	3	
乳製品製造業					0	
清涼飲料水製造業		1			1	
食肉製品製造業					0	
水産製品製造業		1			1	
氷雪製造業					0	
液卵製造業					0	
食用油脂製造業		1			1	
みそ又はしょうゆ製造業		6	1	1	8	
酒類製造業		3	1		4	
豆腐製造業		2			2	
納豆製造業					0	
麺類製造業		5		1	6	
そうざい製造業		20	8	5	33	
複合型そうざい製造業					0	
冷凍食品製造業		1			1	
複合型冷凍食品製造業					0	
漬物製造業		21	7	9	37	
密封包装食品製造業		7	7	4	18	
食品の小分け業					0	
添加物製造業					0	
	合 計		350	166	46	562
	令和3年度		179	74	15	268

## (3)届出営業施設数(新法)

令和5年3月31日現在

業種	市町村			
	大仙市	仙北市	美郷町	合計
魚介類販売業(包装)	57	22	15	94
食肉販売業(包装)	93	40	18	151
乳類販売業	140	63	30	233
氷雪販売業	1			1
コップ式自販機(自動洗浄・屋内設置)	47	14	10	71
弁当販売業	1			1
野菜果物販売業	15	15	9	39
米穀類販売業	5	1	1	7
通信・訪問販売業	1	1		2
コンビニエンスストア	20	4	1	25
百貨店、総合スーパー	17	7	1	25
自動販売機による販売業	32	20	6	58
その他の食料・飲料販売業	49	15	8	72
添加物製造・加工業(規格なし)				0
健康食品の製造・加工業				0
コーヒー製造・加工業	2	4		6
農産保存食料品製造・加工業	23	8	9	40
調味料製造・加工業	4		1	5
糖類製造・加工業				0
精穀・製粉業	7	1	5	13
製茶業	1	1	1	3
海藻製造・加工業	1		1	2
卵選別包装業		1		1
その他の食料品製造・加工業	26	12	17	55
行商	3	3		6
集団給食施設	39	14	9	62
器具、容器包装の製造・加工業	2			2
模擬店				0
その他				0
合計	586	246	142	974
令和3年度	557	224	128	909

## (4) 営業許可申請書の処理状況(旧法)

令和4年4月1日～令和5年3月31日

業 種	項 目	申請書受理件数			許可件数		不許可件数		許可保留件数		廃 業 施設数
		新規	継続	合計	新規	継続	新規	継続	新規	継続	
飲食店 営 業	一般食堂・レストラン等										50
	仕出し屋・弁当屋										15
	旅館										2
	移動販売車										
	自動販売機										
	露天営業										8
	臨時営業										
	農家民宿 その他										1 13
小 計	0	0	0	0	0					89	
菓 子 製 造 業	一般										10
	移動販売車										
	露天営業										2
	臨時営業										
小 計	0	0	0	0	0					12	
乳処理業											
特別牛乳さく取処理業											
乳製品製造業											
集乳業											
魚介類 販 売 業	一般										
	移動販売車										2
	小 計	0	0	0	0	0					2
魚介類せり売営業											
魚肉ねり製品製造業											
食品の冷凍又は冷蔵業											
かん詰又はびん詰食品製造業											5
喫茶店 営 業	一般										9
	移動販売車										1
	自動販売機										32
	露天営業										2
	臨時営業										
小 計	0	0	0	0	0					44	
あん類製造業											
アイスクリーム類製造業											2
乳 類 販 売 業	一般										
	移動販売車										
	自動販売機										
小 計	0	0	0	0	0					0	
食肉処理業											
食 肉 販 売 業	一般										5
	移動販売車										
	自動販売機										
小 計	0	0	0	0	0					5	
食肉製品製造業											1
乳酸菌飲料製造業											
食用油脂製造業											
マーガリン・ショートニング製造業											
みそ製造業											7
醤油製造業											3
ソース類製造業											2
酒類製造業											1
豆腐製造業											
納豆製造業											
めん類製造業											2
そうざい製造業											7
添加物製造業											
食品の放射線照射業											
清涼飲料水製造業											
氷 雪 製 造 業	一般										
	自動販売機										
小 計	0	0	0	0	0						
氷雪販売業											
合 計		0	0	0	0	0			0		182
令和3年度		61	84	145	62	84			0		174

## (5) 営業許可申請書の処理状況(新法)

令和4年4月1日～令和5年3月31日

業 種	項 目	申請書受理件数			許可件数		不許可件数		許可保留件数		廃業 施設数
		新規	継続	合計	新規	継続	新規	継続	新規	継続	
飲食店 営業	一般	164		164	164						11
	簡易	1		1	1						
	自動車	9		9	9						
	臨時営業	173		173	173						150
	自動販売機			0							
	農家民宿			0							
	小 計	347	0	347	347	0					161
食肉販売業		6		6	6						
魚介類 販売業	一般	5		5	5						
	移動販売車	1		1	1						
	小 計	6	0	6	6	0					0
魚介類せり売営業				0							
集乳業				0							
乳処理業				0							
特別牛乳さく取処理業				0							
食 肉 処理業	一般	1		1	1						
	移動販売車			0							
	小 計	1	0	1	1						0
食品の放射線照射業				0							
菓子製造業		28		28	28						1
アイスクリーム類製造業		2		2	2						
乳製品製造業				0							
清涼飲料水製造業		1		1	1						1
食肉製品製造業				0							
水産製品製造業		1		1	1						
氷雪製造業				0							
液卵製造業				0							
食用油脂製造業				0							
みそ又はしょうゆ製造業		6		6	6						
酒類製造業		4		4	4						
豆腐製造業		1		1	1						
納豆製造業				0							
麺類製造業		4		4	4						
そうざい製造業		22		22	22						
複合型そうざい製造業				0							
冷凍食品製造業				0							
複合型冷凍食品製造業				0							
漬物製造業		18		18	18						
密封包装食品製造業		10		10	10						
食品の小分け業				0							
添加物製造業				0							
合 計		457	0	457	457	0	0	0	0	0	163
令和3年度		283	0	283	283	0	0	0	0	0	15

## (6) 営業届出書の処理状況(新法)

令和4年4月1日～令和5年3月31日

業 種 \ 項 目	届出書受理件数	廃業施設数
魚介類販売業(包装)	7	8
食肉販売業(包装)	13	16
乳類販売業	7	24
氷雪販売業		
コップ式自販機(自動洗浄・屋内設置)	5	8
弁当販売業	8	7
野菜果物販売業	10	3
米穀類販売業	1	
通信・訪問販売業		
コンビニエンスストア	5	1
百貨店、総合スーパー	6	
自動販売機による販売業	14	
その他の食料・飲料販売業	49	35
添加物製造・加工業(規格なし)		
健康食品の製造・加工業		
コーヒー製造・加工業	2	
農産保存食料品製造・加工業	23	
調味料製造・加工業	3	
糖類製造・加工業		
精穀・製粉業	1	
製茶業	1	
海藻製造・加工業	2	
卵選別包装業		
その他の食料品製造・加工業	17	2
行商		
集団給食施設	5	1
器具、容器包装の製造・加工業	1	
模擬店		
その他		
合 計	180	105
令和3年度	319	42

## (7) 営業許可施設の監視指導及び措置状況(旧法)

令和4年4月1日～令和5年3月31日

業 種	項 目	監視指導 延 件 数	行 政 措 置 件 数			
			営業禁停止等	廃棄命令等	指示書	始末書・説諭
飲食店 営 業	一般食堂・レストラン等	153			1	
	仕出し屋・弁当屋	38				
	旅館	16				
	移動販売車	4				
	自動販売機	1				
	露天営業	64				
	臨時営業					
	農家民宿					
	その他	24				
	小 計	300	0	0	1	0
菓 子 製 造 業	一般	33				
	移動販売車	2				
	露天営業					
	臨時営業					
	小 計	35				
乳処理業						
特別牛乳さく取処理業						
乳製品製造業						
集乳業						
魚介類 販 売 業	一般	22				
	移動販売車					
	小 計	22				
魚介類せり売営業						
魚肉ねり製品製造業						
食品の冷凍又は冷蔵業		7				
かん詰又はびん詰食品製造業		7				
喫茶店 営 業	一般	6				
	移動販売車	2				
	自動販売機	6				
	露天営業	7				
	臨時営業					
	小 計	21				
あん類製造業		4				
アイスクリーム類製造業		4				
乳 類 販 売 業	一般					
	移動販売車					
	自動販売機					
	小 計	0				
食肉処理業		8				
食 肉 販 売 業	一般	24				
	移動販売車					
	自動販売機					
	小 計	24				
食肉製品製造業		7				
乳酸菌飲料製造業						
食用油脂製造業		1				
マーガリン・ショートニング製造業						
みそ製造業		3				
醤油製造業		2				
ソース類製造業		7				
酒類製造業		6				
豆腐製造業		5				
納豆製造業		1				
めん類製造業		8				
そうざい製造業		27				
添加物製造業						
食品の放射線照射業						
清涼飲料水製造業		7				
氷 雪 製 造 業	一般					
	自動販売機					
	小 計	0				
氷雪販売業						
合 計		506	0	0	1	0
令和3年度		689	2	0	2	2

## (8) 営業許可施設の監視指導及び措置状況(新法)

令和4年4月1日～令和5年3月31日

業 種	項 目	監視指導 延 件 数	行政措置件数			
			営業禁停止等	廃棄命令等	指示書	始末書・説諭
飲食店 営 業	一般	70				
	簡易	2				
	自動車	11				
	臨時営業	56				
	自動販売機					
	農家民宿					
	小 計	139	0	0	0	0
食肉販売業		2				
魚介類 販 売 業	一般	1				
	移動販売車	1				
	小 計	2	0	0	0	0
魚介類せり売営業						
集乳業						
乳処理業						
特別牛乳さく取処理業						
食 肉 処 理 業	一般					
	移動販売車					
	小 計	0	0	0	0	0
食品の放射線照射業						
菓子製造業		19				1
アイスクリーム類製造業		1				
乳製品製造業						
清涼飲料水製造業		1				
食肉製品製造業						
水産製品製造業		1				
氷雪製造業						
液卵製造業						
食用油脂製造業						
みそ又はしょうゆ製造業		7				
酒類製造業						
豆腐製造業						
納豆製造業						
麺類製造業		2				
そうざい製造業		18				
複合型そうざい製造業						
冷凍食品製造業		2				
複合型冷凍食品製造業						
漬物製造業		29				
密封包装食品製造業		15				
食品の小分け業						
添加物製造業						
	合 計	238	0	0	0	1
	令和3年度	200	0	0	0	2



## (9) 営業届出施設の監視指導及び措置状況(新法)

令和4年4月1日～令和5年3月31日

業 種	項 目	監視指導 延 件 数	行 政 措 置 件 数			
			営業禁停止	改善命令等	指示書	始末書・説諭
魚介類販売業(包装)		8				
食肉販売業(包装)		17				
乳類販売業		15				
氷雪販売業		0				
コップ式自販機(自動洗浄・屋内設置)		1				
弁当販売業		12				
野菜果物販売業		31				
米穀類販売業		9				
通信・訪問販売業		0				
コンビニエンスストア		6				
百貨店、総合スーパー		27				
自動販売機による販売業		1				
その他の食料・飲料販売業		47				
添加物製造・加工業(規格なし)		0				
健康食品の製造・加工業		0				
コーヒー製造・加工業		0				
農産保存食料品製造・加工業		1				
調味料製造・加工業		0				
糖類製造・加工業		0				
精穀・製粉業		2				
製茶業		0				
海藻製造・加工業		0				
卵選別包装業		0				
その他の食料品製造・加工業		4				
行商		0				
集団給食施設		2				
器具、容器包装の製造・加工業		0				
模擬店		0				
その他		0				
計		183	0	0	0	0
令和3年度		281	0	0	1	0

(10)食品等の検査状況

①食品収去検査

令和4年4月1日～令和5年3月31日

検査項目 食 品	細菌学			理化学			備 考
	検査件数	違反件数	不良件数	検査件数	違反件数	不良件数	
菓子類	9			4			
乳及び乳製品							
食 肉							
食肉製品	8			6			
鯨肉製品							
魚介類	4						
魚介類加工品							
冷凍食品							
清涼飲料水	2			4			
豆腐及びその加工品	8						
めん類	12			4			
そうざい及びその半製品	20						
弁当類							
調理パン							
果実・野菜類							
果実・野菜類加工品							
調味料				9			
漬 物	10			25			
も ち							
食品添加物及びその製剤							
器具・容器包装							
その他の食品				2			
合 計	73	0	0	54	0	0	
令和3年度	76	0	0	57	0	0	

※不良件数とは、県が定める指導基準に適合していないものをいう

②現場検査

令和4年4月1日～令和5年3月31日

食品名	検査件数	違反件数
菓子類	175	
乳及び乳製品	59	
食肉	76	
食肉製品	83	
鯨肉製品	3	
魚介類	59	
魚介類加工品	74	
冷凍食品	82	
清涼飲料水	120	
豆腐及びその加工品	43	
めん類	63	
そうざい及びその半製品	108	

食品名	検査件数	違反件数
弁当類	63	
調理パン	56	
野菜・果実類	178	
野菜・果実加工品	108	
調味料	74	
漬物	116	
もち	9	
食品添加物及びその製剤	15	
器具・容器包装	6	
その他の食品	40	
合計	1,610	0
令和3年度	3,221	0

(11)違反食品等の発見・届出状況

令和4年4月1日～令和5年3月31日

食品等 区分		食 品														計	令和3年度										
		菓子類	乳及び乳製品	食肉製品	魚介類及びその加工品	冷凍食品	清涼飲料水	調味料類	豆腐及びその加工品	めん類	そうざい類	漬物	鯨肉製品	弁当類	調理パン			果実・野菜及びその加工品	食肉	氷菓	その他の食品	食品添加物	器具及び容器包装	おもちゃ			
食品衛生監視	県内産																										
	県外産																										
	小計																										
県内からの届出	県内産													1												1	
	県外産																										
	小計																										
県外からの届出	県内産																										
	小計																										
合計	県内産													1													
	県外産																										
	小計																										
違反理由	6条													1												1	
	10条																										
	11条	成分規格																									
		製造基準																									
		保存基準																									
		添加物使用基準																									
		その他																									
	19条																										
	20条																										
その他																											
行政処分内容	製品の廃棄命令件数																										
	その他必要な措置件数																										
行政処分以外	告発件数																										
	始末書等徴収口頭説諭件数																										
	その他の措置件数																									1	

(12) 衛生教育実施状況

区分 年度	営業者対象		消費者対象		その他		計	
	研修会等の回数	出席者延人員	研修会等の回数	出席者延人員	研修会等の回数	出席者延人員	研修会等の回数	出席者延人員
R4年度	27	943	19	459	3	107	49	1,509
R3年度	24	899	12	307	1	35	37	1,241

(13) ふぐ営業の届出状況

区分 年度	調理	処理	販売	計
R4年度				
R3年度			1	1
R2年度	4	1		5
届出施設数	33	5	17	55

(14) 製菓衛生師の登録状況

区分 年度	登録者数			計
	県内で製菓衛生師試験に合格した者	県外で製菓衛生師試験に合格した者	削除申請	
R4年度			1	-1
R3年度		2		2
これまでの累計	187	40		226

(15) 自主管理活動の指導状況

① 食品衛生推進員による巡回指導

	推進員数	巡回指導状況	
		延べ人員	延施設数
大曲食品衛生協会	63	200	1,477
角館食品衛生協会	29	65	295
R4年度計	92	265	1,772
R3年度計	94	282	2,028

② 食品等の自主的衛生検査実施状況

	実施件数
大曲食品衛生協会	495
角館食品衛生協会	223
R4年度計	718
R3年度計	694

③ 業態者検便実施状況

	実施件数
大曲食品衛生協会	4,088
角館食品衛生協会	2,785
R4年度計	6,873
R3年度計	7,318

④ 食品衛生責任者講習会受講者数

	養成講習会	実務講習会
大曲食品衛生協会	330	127
角館食品衛生協会	45	78
R4年度計	375	205
R3年度計	298	301

(16) 食中毒の発生状況(過去5年)

区分 年度	発 生 年月日	発生場所	摂食者数	患者数	原因食品	病因物質	原因施設	摂食場所
30	なし	—	—	—	—	—	—	—
元	R1. 5. 3	仙北市	2	2	スイセン	植物性自然毒 (スイセン)	家庭	家庭
	R1. 10. 30	仙北市	2	1	サンマ酢 味噌和え	アニサキス	家庭	家庭
	R1. 11. 5	大仙市	147	1	寿司	アニサキス	飲食店 (一般)	飲食店 (一般)
R2	R2. 10. 4	仙北市	6	6	味噌汁、そう めんのつけ汁	植物性自然毒 (クサハラベニタケ)	販売店	家庭
R3	R3. 4. 11	大仙市	58	43	不明(令和 3年4月11 日に原因 施設で調 理した食 品)	ノロウイルスGⅡ	飲食店 (仕出し)	家庭
	R3. 8. 6	仙北市	342	105	不明(令和 3年8月6日 から8月8日 に原因施設 で調理した 食事)	サルモネラ・イン ファンティス	飲食店 (旅館)	飲食店 (旅館)
R4	なし	—	—	—	—	—	—	—

## 6. 狂犬病予防・動物保護管理関係

### (1) 狂犬病予防業務実施状況

令和4年度

事項 市町	登 録 状 況									
	登録原簿 総 数	登録申請 頭 数	鑑 札 再交 付 数	犬の死亡 届出件数	犬 の 所 在 地 等 変 更 届					
					県外から 転 入	県外へ 転 出	県 内 の 市 町 村 から転入	県 内 の 市 町 村 への転出	市町村内 で 移 動	所有者 の 変 更
大仙市	2,843	185	1	250	20	9	12	10	5	1
仙北市	1,097	56		108	10	2	11	6	2	2
美郷町	646	44		61	0	0	3	1		4
計	4,586	285	1	419	30	11	26	17	7	7
3年度計	4,692	291	0	641	14	16	22	13	10	6

事項 市町	狂犬病予防注射実施状況			
	集合注射 頭 数	個別注射 頭 数	小 計	注射済 票の再 交付数
大仙市	1,026	1,194	2,220	1
仙北市	350	487	837	0
美郷町	317	192	509	2
計	1,693	1,873	3,566	3
3年度計	1,817	1,820	3,637	2

(2) 犬の危害防止業務等の実施状況

区 分		年 度		令和4年度	令和3年度	令和2年度
犬の危害防止業務等	抑留頭数	捕 獲		2	7	1
		引取り申請	生後91日以上	1	1	5
			生後91日未満			
			計	1	1	5
	処分頭数	飼い主返還		0	4	1
		動物愛護センター移送		3	3	5
		殺処分				
		その他			1	
		計		3	8	6
	犬に関する被害・苦情等の届出	苦情等の届出件数		19	16	14
一般苦情		野犬、放し飼い犬		11	12	7
		けい留の方法		1		
		鳴き声等		1	1	1
		その他		2	3	2
		計		15	16	10
衛生上の苦情		脱 糞			2	
		悪 臭				
		脱 毛				
		その他				
		計		0	2	0
被害状況		咬傷を受けた人数		4	2	4
		咬傷以外の被害を受けた人数		1		
		家畜等の被害		1		
		農地・庭園荒らし				
	その他					
	計		6	2	4	
合 計			21	20	14	
行 措 置 政 等	措置命令件数		0	0	0	
	告発件数		0	0	0	



## (3) 犬取締車運行状況

保健所	年 度		令和4年度	令和3年度	令和2年度
	区 分				
大 仙	稼働日数		35.5	40.0	41.0
横 手	稼働日数		1.5	2.5	2.0
湯 沢	稼働日数		1.0	5.5	5.0
計	稼働日数		38.0	48.0	48.0

## (4) 猫の引取り状況

事 項		年 度		令和4年度	令和3年度	令和2年度
		区 分				
猫 引 取 申 請	申請件数			135	178	193
	内 訳 ( 匹 数 )	生後91日以上		118	154	172
		生後91日未満		63	80	75
		引取り数計		181	234	247
拾 得 等 に よ る 収 容	收容依頼件数			35	40	87
	内 訳 ( 匹 数 )	生後91日以上		5	9	45
		生後91日未満		69	90	166
		(負傷猫(上記外数))		0	(4)	(4)
		收容数計		74	99	211
処 分 状 況	動物愛護センター移送			244	331	450
	そ の 他			11	2	8
	処分数計			255	333	458

・負傷猫は参考値。動物愛護センターからの協力依頼により出動し、同センターが收容。

## 7. 化製場等関係

### (1) 死亡獣畜取扱場等利用状況

令和4年4月1日～令和5年3月31日

分 区 市町	死亡獣畜取扱場等					死亡獣畜取扱場等の利用状況					
	死亡獣畜 取 扱 場			化 製 場	計	牛	馬	豚	めん 羊・ 山羊	そ の 他	計
	埋 却	貯 蔵	解 体								
大仙市	4	4	1	1	10	415		611			1,026
仙北市	4				4					1	1
美郷町	3				3						0
合 計	11	4	1	1	17	415	0	611	0	1	1,027
3年度	11	4	1	1	17	421	3	759	1	0	1,184

## (2)死亡獣畜取扱場等設置状況

令和5年3月31日現在

区分	名 称	設 置 者	所 在 地	許可年月日
埋 却 場	大仙市南外死亡獣畜取扱場	大仙市長	大仙市南外字赤平六郎沢107番1	H9.10.30
	大仙市中仙長野死亡獣畜 取扱場		大仙市長野字水上野23番9	S55.12.18
	農林水産技術センター畜産試験 場 死亡獣畜埋却場	農林水産技術セン ター畜産試験場長	大仙市神宮寺字湯ノ岱1	S47.10.07
	美郷町六郷死亡獣畜取扱場	美郷町長	美郷町六郷東根字湯尻滝川 1-411, 1-419, 1-420	S50.09.24
	美郷町千畑死亡獣畜取扱場		美郷町浪花北蟹沢134番地2	S47.10.28
	美郷町仙南死亡獣畜取扱場		美郷町金沢西根字南千間谷地 41番地の内	S52.09.20
	JA全農あきたSPF豚センター へい獣処理場	全国農業協同 組合連合会	大仙市協和下淀川字笹ヶ沢山5	H14.05.29
	中川原死亡獣畜埋却場	仙北市長	仙北市角館町広久内字下中川原 214-2	S52.10.08
	岡本死亡獣畜埋却場		仙北市田沢湖岡崎字岡本101-1	S54.12.05
	四十程死亡獣畜埋却場		仙北市田沢湖生保内字四十程 305-1	M25.11.12
大覚野死亡獣畜埋却場	仙北市西木町上楡内字坂本389		S57.08.25	
解 体	南部地域家畜検査 冷蔵保管施設	秋田県知事	大仙市神宮寺字海草沼谷地13-3	H15.03.31
貯 蔵 施 設	株式会社 大曲油脂 本社工場	株式会社 大曲油脂	大仙市花館大戸下河原3-18	H20.03.10
	大曲仙北広域死亡獣畜 保冷センター	大曲仙北広域 市町村圏組合	大仙市西根字仁応台70-4	S59.03.22
	秋田SPF豚センター死亡獣畜貯 蔵施設	全農畜産サービス(株)	大仙市協和下淀川字笹ヶ沢山5	H24.11.19
	秋田大仙SPF豚センター死亡獣畜 貯蔵施設		大仙市南外字大畑深山43	H30.05.25
化 製 場	有限会社 鈴木太鼓店	有限会社 鈴木太鼓店	大仙市堀見内字中田茂木9	S58.07.11

